



CÔNG TY TNHH MTV TƯ VẤN VCN

# MẪU 9







CÔNG TY TNHH MTV TƯ VẤN VCN

# MẪU 9

**SỞ XÂY DỰNG BÌNH ĐỊNH**  
**THẨM ĐỊNH**  
 Theo Văn Bản Số:...../.....  
 Ngày.....tháng.....năm.....  
 Ký Tên:.....

**TRUNG TÂM QUY HOẠCH VÀ KIỂM ĐỊNH**  
**XÂY DỰNG KHÁNH HÒA**  
**THẨM TRA**  
 Theo văn bản số:.....  
 Ngày.....tháng.....năm.....



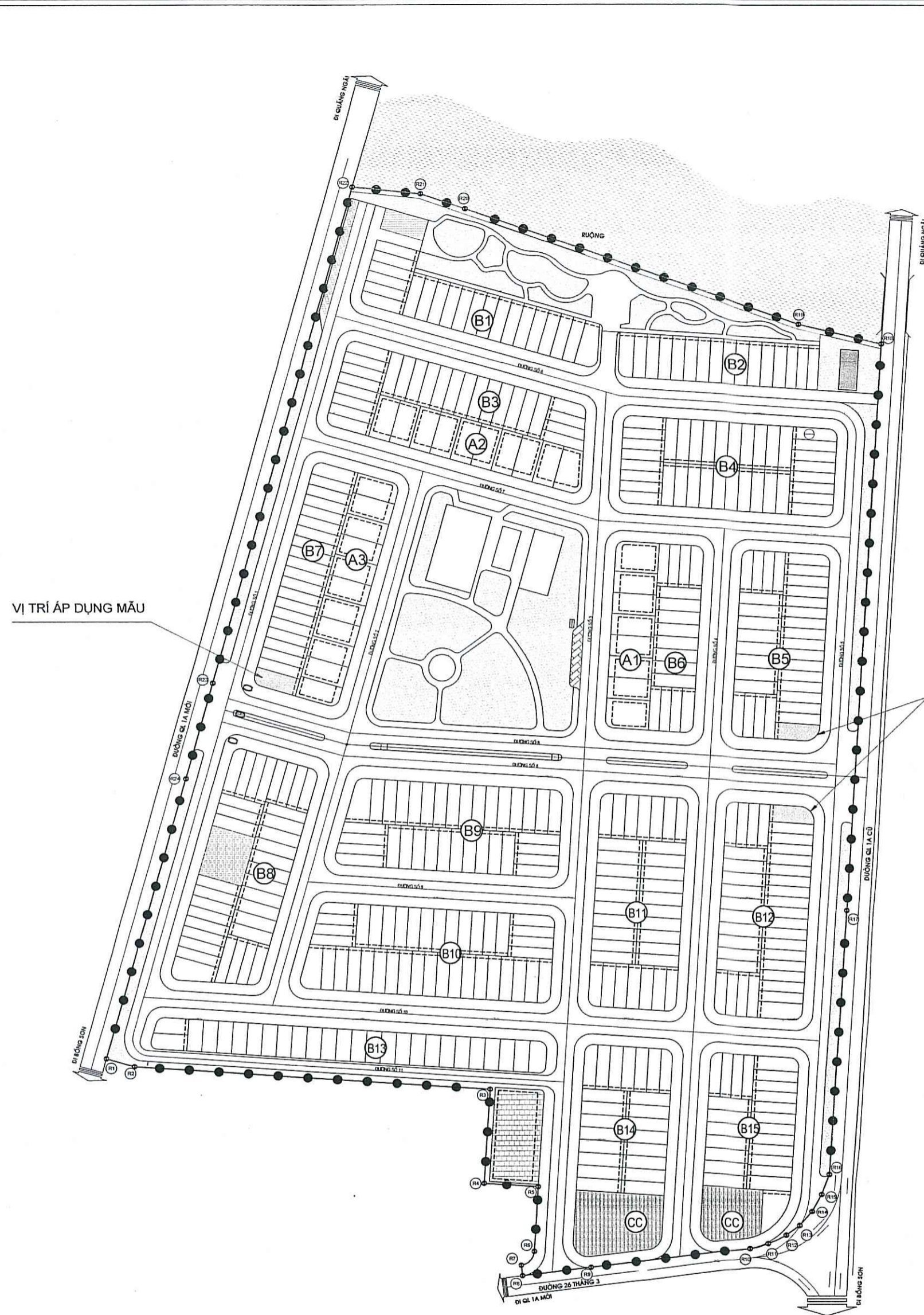




DANH MỤC BẢN VẼ	
KÝ HIỆU BẢN VẼ	TÊN BẢN VẼ
	MẪU 9
LK9-KT-01	MẶT BẰNG VỊ TRÍ MẪU & HỌA ĐỒ VỊ TRÍ
LK9-KT-02	MẶT BẰNG VỊ TRÍ MẪU
LK9-KT-03	MẶT BẰNG VỊ TRÍ MẪU & BẢNG THÔNG KÊ DIỆN TÍCH
LK9-KT-04	MẶT BẰNG TẦNG 1,2,3 & MẶT BẰNG VỊ TRÍ MẪU
LK9-KT-05	MẶT BẰNG TẦNG MÁI, MẶT ĐỨNG, MẶT CẮT A-A





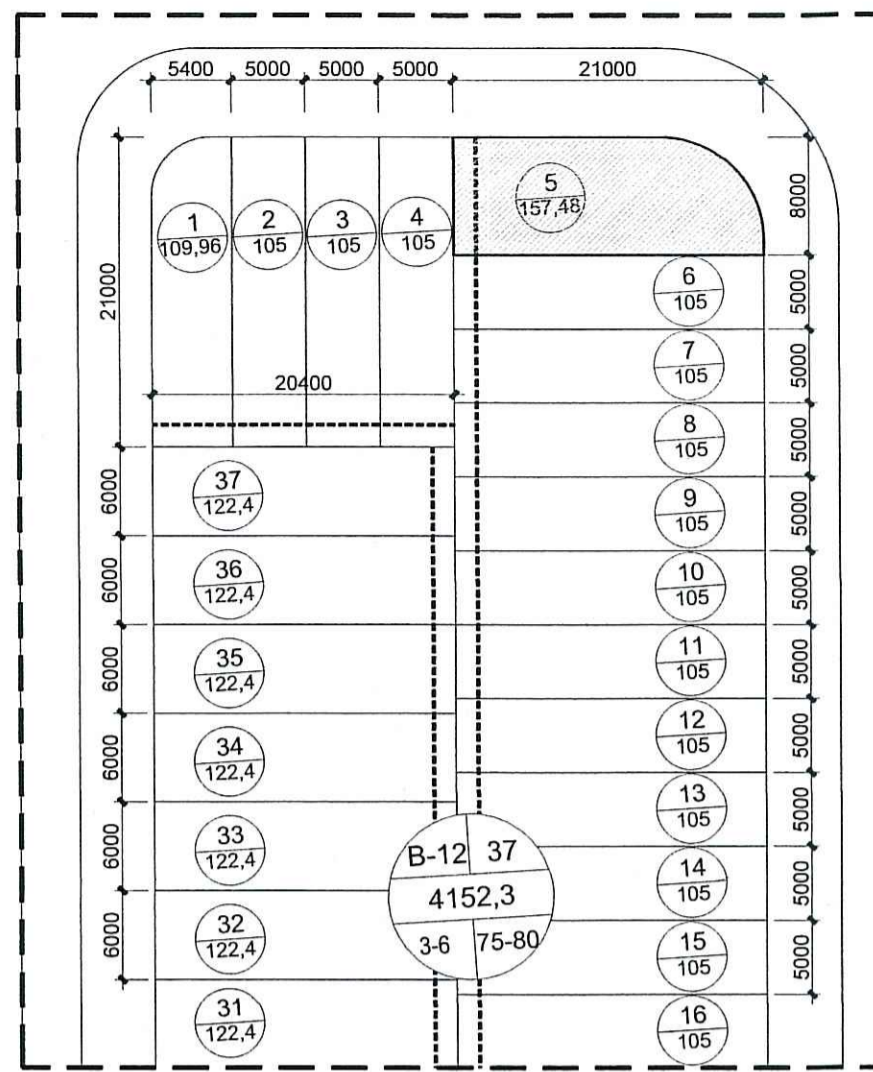


**HỌA ĐỒ VỊ TRÍ**  
1:2000

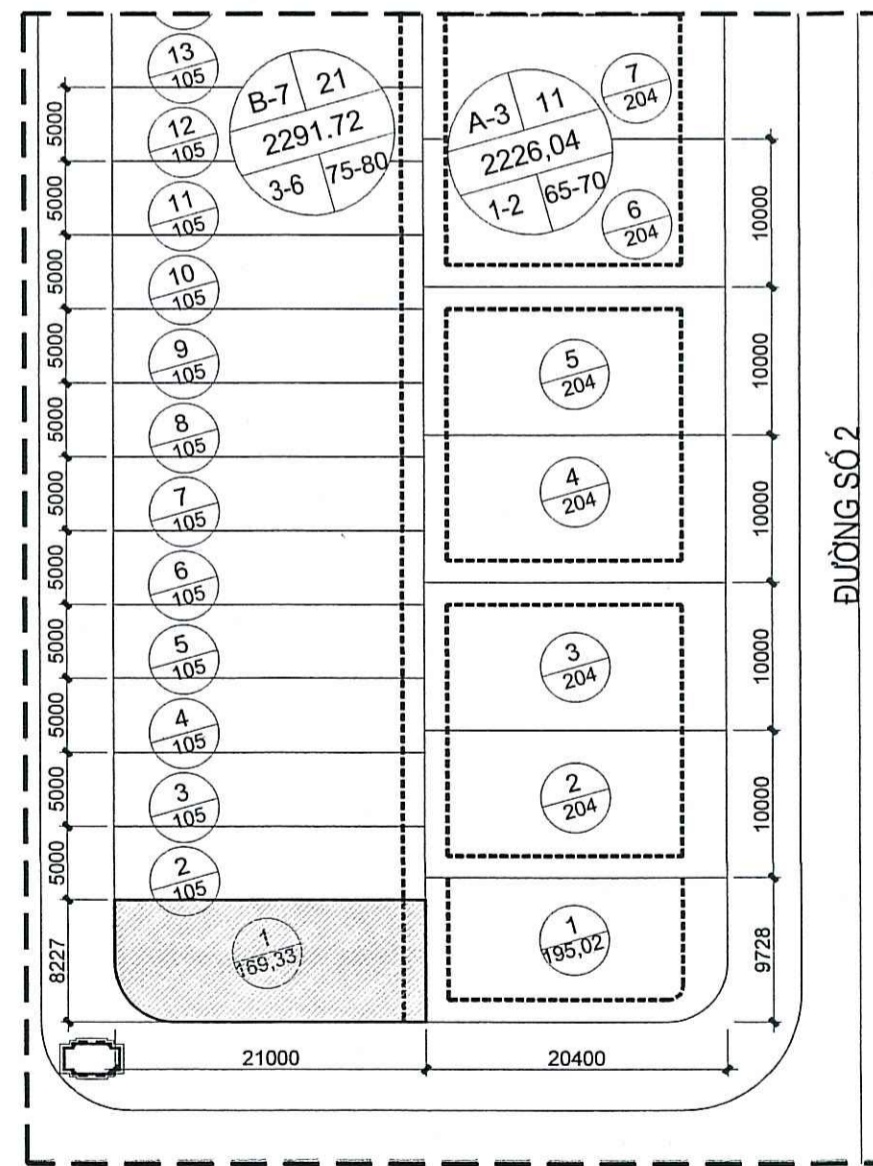
GHI CHÚ :



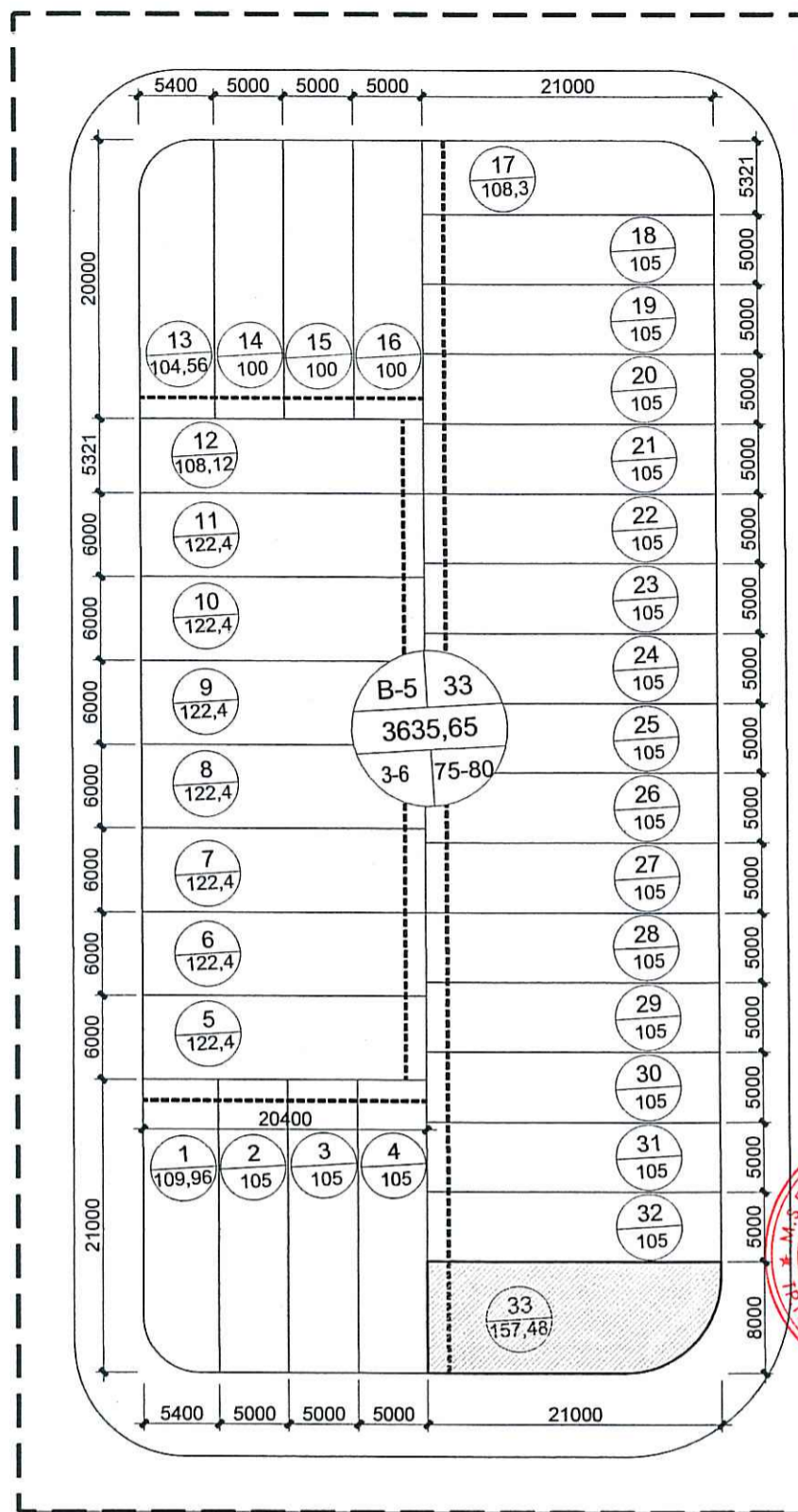
- VỊ TRÍ ÁP DỤNG MẪU 9



**MẶT BẰNG VỊ TRÍ MẪU 9 - LÔ ĐẤT B12**  
1:500



**MẶT BẰNG VỊ TRÍ MẪU 9 - LÔ ĐẤT B7**  
1:500



**MẶT BẰNG VỊ TRÍ MẪU 9 - LÔ ĐẤT B5**  
1:500



STT	Tên mẫu	Lô Đất Áp Dụng	Số lô	Kích thước lô áp dụng mẫu (rộng x dài) - (m)	Diện tích lô đất (m <sup>2</sup> )	Diện tích xây dựng tầng 1 (m <sup>2</sup> )	Diện tích sân xây dựng tầng 2 (m <sup>2</sup> )	Diện tích sân xây dựng tầng 3 (m <sup>2</sup> )	Diện tích sân xây dựng tầng 4 (m <sup>2</sup> )	Tổng diện tích sân xây dựng (m <sup>2</sup> )	Diện tích khoảng thông tầng (m <sup>2</sup> )	Mật độ xây dựng (%)	Hệ số sử dụng đất (hần)	Chiều cao (m)	Số tầng	Khoảng lùi (m)	Mật độ xây dựng theo QHCT được duyệt (%)	Mật độ xây dựng theo QCVN 01:2021 (%)	Tổng S.sân (m <sup>2</sup> )
12	Mẫu 9 - (B.2) B7-1	B5-33 VÀ B12-5	2	8 x 21	157,25	123,5	142,1	135,9	49,4	450,9	0,0	78,6	2,87	16,85	4,0	2,0	90,0	78,6	901,8
			1	8,2 x 21	169,33	128,9	148,2	141,8	51,6	470,5	0,0	76,1	2,78	16,85	4,0	2,0	90,0	76,1	470,5
			Tổng cộng	3															

STT	NGÀY NỘP	NỘI DUNG
1		
2		
3		

CHỦ ĐẦU TƯ  
**CÔNG TY CỔ PHẦN ĐẦU TƯ TCV**



ĐỊA CHỈ: 23 PHAN BỘI CHÁU, TP TAM KỶ, TỈNH QUẢNG NAM  
TEL: 0235 3829654 EMAIL: congtytvc@gmail.com  
WEB: tcvjsc.com

ĐƠN VỊ THIẾT KẾ  
**CÔNG TY TNHH MTV TƯ VẤN VCN**



**ĐẶNG THANH QUANG**  
GIÁM ĐỐC  
ĐỊA CHỈ: TẦNG 15, TOÀ NHÀ VCN - TOWER SỐ 02 - ĐƯỜNG TÔ HỮU, KHU ĐÔ THỊ VCN - PHƯỚC HẢI, PHƯỜNG PHƯỚC HẢI, TP NHA TRANG, TỈNH KHÁNH HÒA  
TEL: 0258 223 9999 (503) FAX: 0258 625 4025

CHỦ NHIỆM: *Auh*  
NGUYỄN THỊ ÁI MINH  
CHỦ TRÌ: *Auh*  
NGUYỄN THỊ ÁI MINH  
QUẢN LÝ KỸ THUẬT: *PA*  
NGUYỄN NGỌC LUẬN  
THIẾT KẾ, VẼ: *PA*  
NGUYỄN VĂN NGHĨA  
KIỂM TRA: *Con*  
ĐẶNG THANH QUANG

**HỒ SƠ THIẾT KẾ CƠ SỞ DỰ ÁN**  
**KHU DÂN CƯ PHÚ MỸ LỘC**

CÔNG TRÌNH  
**NHÀ Ở LIÊN KẾ MẪU 9**

ĐỊA ĐIỂM XÂY DỰNG:  
PHƯỜNG TAM QUAN, THỊ XÃ HOÀI NHƠN, TỈNH BÌNH ĐỊNH

HẠNG MỤC  
**KIẾN TRÚC**

BẢN VẼ  
**HỌA ĐỒ VỊ TRÍ MẶT BẰNG VỊ TRÍ MẪU**

TỶ LỆ: 1/100 KÝ HIỆU BẢN VẼ

NGÀY HOÀN THÀNH: 06/2024 **LK9-KT-01**



DIỆN TÍCH ĐẤT	169,33 M <sup>2</sup>	STT	NGÀY NỘP	NỘI DUNG
DIỆN TÍCH XÂY DỰNG	128,69 M <sup>2</sup>	1		
TỔNG DIỆN TÍCH SÀN		2		
MẶT ĐỘ XÂY DỰNG	76%	3		
CAO TẦNG	4 TẦNG			
CHIỀU CAO CÔNG TRÌNH	16,85M			

**GHI CHÚ:** (THEO TCVN 9411:2012)  
 ĐỘ VƯỢT BAN CÔNG RA KHỎI RANH GIỚI ĐẤT CỦA MỖI LỖ TÙY THUỘC VÀO LỖ GIỚI ĐƯỜNG PHÍA TRƯỚC LỖ ĐẤT. CỤ THỂ:  
 + ĐƯỜNG LỖ GIỚI TỪ 12M-15M: ĐỘ VƯỢT BAN CÔNG 1,2M  
 + ĐƯỜNG LỖ GIỚI >15M: ĐỘ VƯỢT BAN CÔNG 1,4M  
 - MẪU ÁP DỤNG VỚI CÁC LỖ CÓ KÍCH THƯỚC CHIỀU DÀI 21M TRÊN ĐƯỜNG : SỐ 1 VÀ SỐ 5.  
 - MẶT ĐỘ XÂY DỰNG THEO QCVN 01:2021/BXD

CHỦ ĐẦU TƯ  
**CÔNG TY CỔ PHẦN ĐẦU TƯ TCV**



ĐỊA CHỈ: 23 PHAN BỘI CHÂU, TP TAM KỲ, TỈNH QUẢNG NAM  
 TEL: 0235 3829654 EMAIL: congtytcv@gmail.com  
 WEB: tcvjsc.com

ĐƠN VỊ THIẾT KẾ  
**CÔNG TY TNHH MTV TƯ VẤN VCN**



ĐỊA CHỈ: TẦNG 15, TOÀ NHÀ VCN - TOWER SỐ 02 - ĐƯỜNG TỐ HỮU, KHU ĐÔ THỊ VCN - PHƯỚC HẢI, PHƯỜNG PHƯỚC HẢI, TP NHA TRANG, TỈNH KHÁNH HÒA  
 TEL: 0258 223 9999 (503) FAX: 0258 625 4025

CHỦ NHIỆM  
 NGUYỄN THỊ ÁI MINH  
 CHỦ TRÌ  
 NGUYỄN THỊ ÁI MINH  
 QUẢN LÝ KỸ THUẬT  
 NGUYỄN NGỌC LUẬN  
 THIẾT KẾ, VẼ  
 NGUYỄN VĂN NGHĨA  
 KIỂM TRA  
 ĐANG THANH QUANG

**HỒ SƠ THIẾT KẾ CƠ SỞ**  
 DỰ ÁN  
**KHU DÂN CƯ PHÚ MỸ LỘC**

CÔNG TRÌNH  
**NHÀ Ở LIÊN KẾ MẪU 9**

ĐỊA ĐIỂM XÂY DỰNG:  
 PHƯỜNG TAM QUAN, THỊ XÃ HOÀI NHƠN, TỈNH BÌNH ĐỊNH

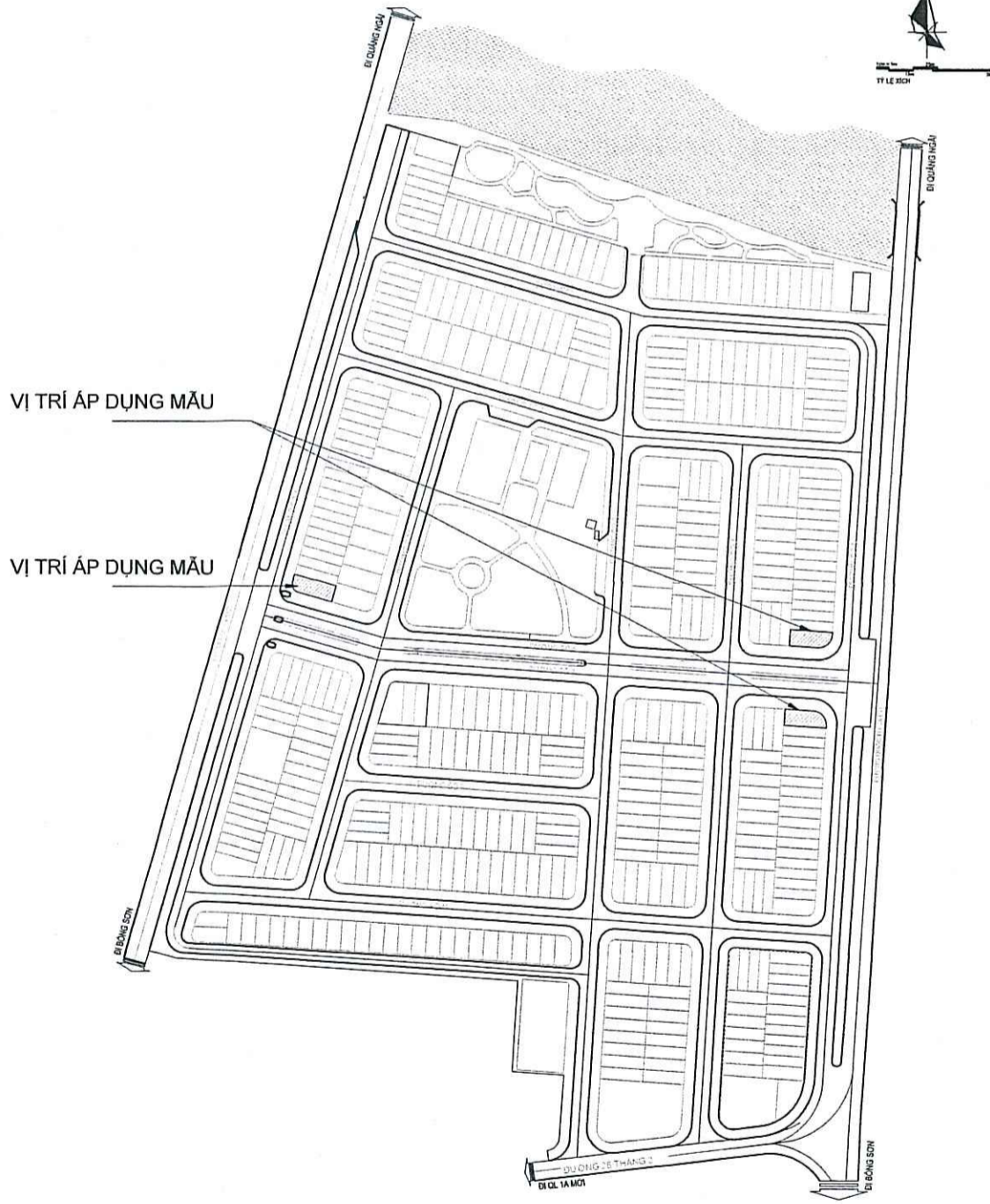
HẠNG MỤC  
**KIẾN TRÚC**

BẢN VẼ  
**MẶT BẰNG TẦNG 1,2,3**

TỶ LỆ: 1/100 KÝ HIỆU BẢN VẼ  
 NGÀY HOÀN THÀNH: 06/2024 **LK9-KT-02**

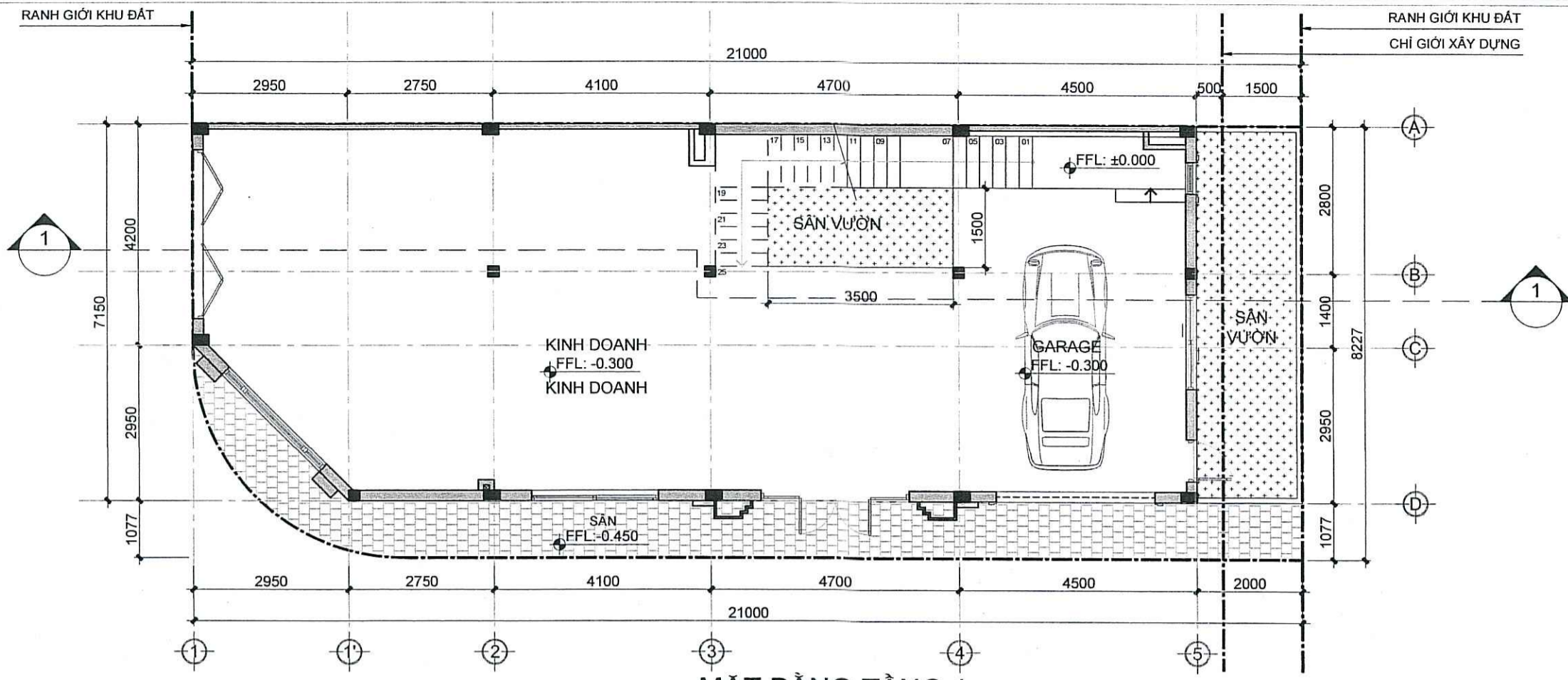
**TRUNG TÂM QUY HOẠCH VÀ KIỂM ĐỊNH XÂY DỰNG KHÁNH HÒA**  
**THẨM TRA**  
 Theo văn bản số: .....  
 Ngày: .....tháng .....năm .....

**SỞ XÂY DỰNG BÌNH ĐỊNH**  
**THẨM ĐỊNH**  
 Theo Văn Bản Số: .....  
 Ngày: .....tháng .....năm .....  
 Ký Tên: .....

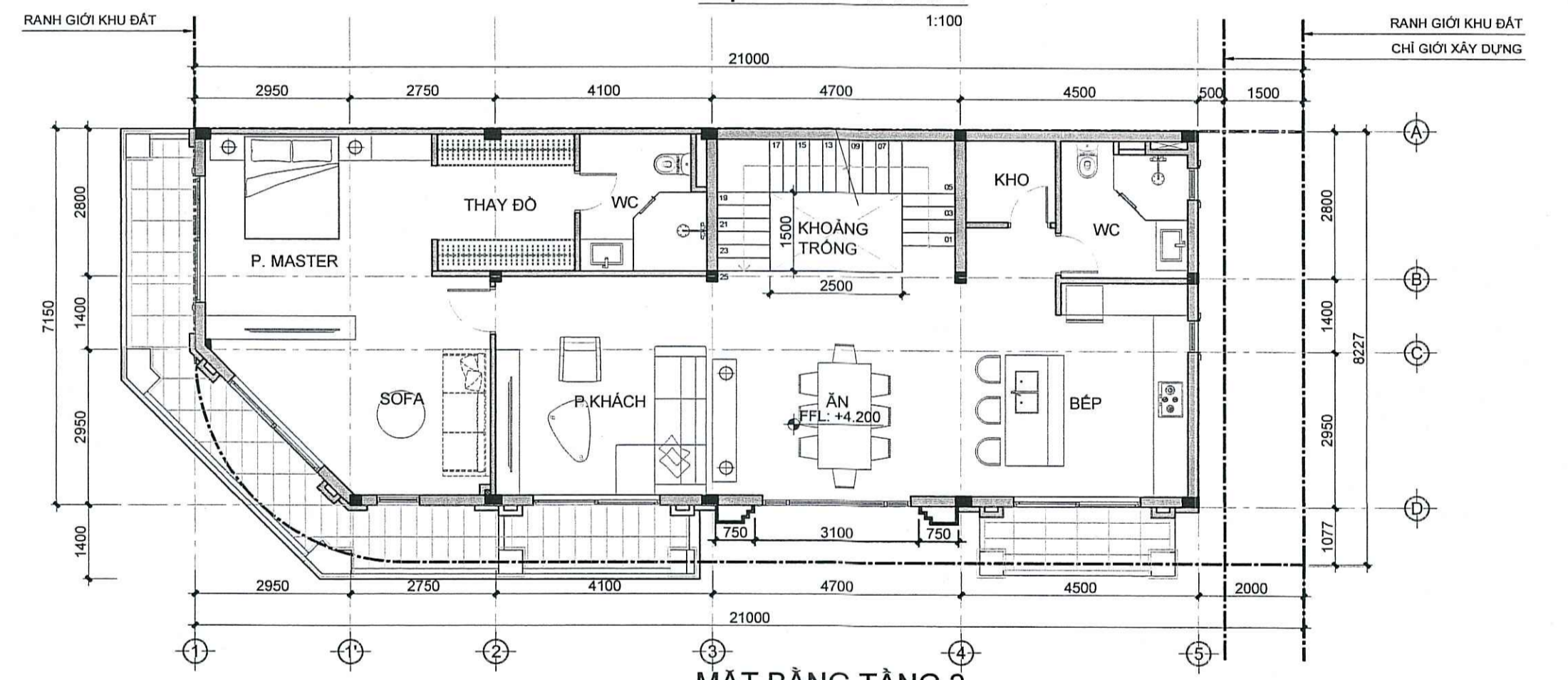


**MẶT BẰNG VỊ TRÍ MẪU**

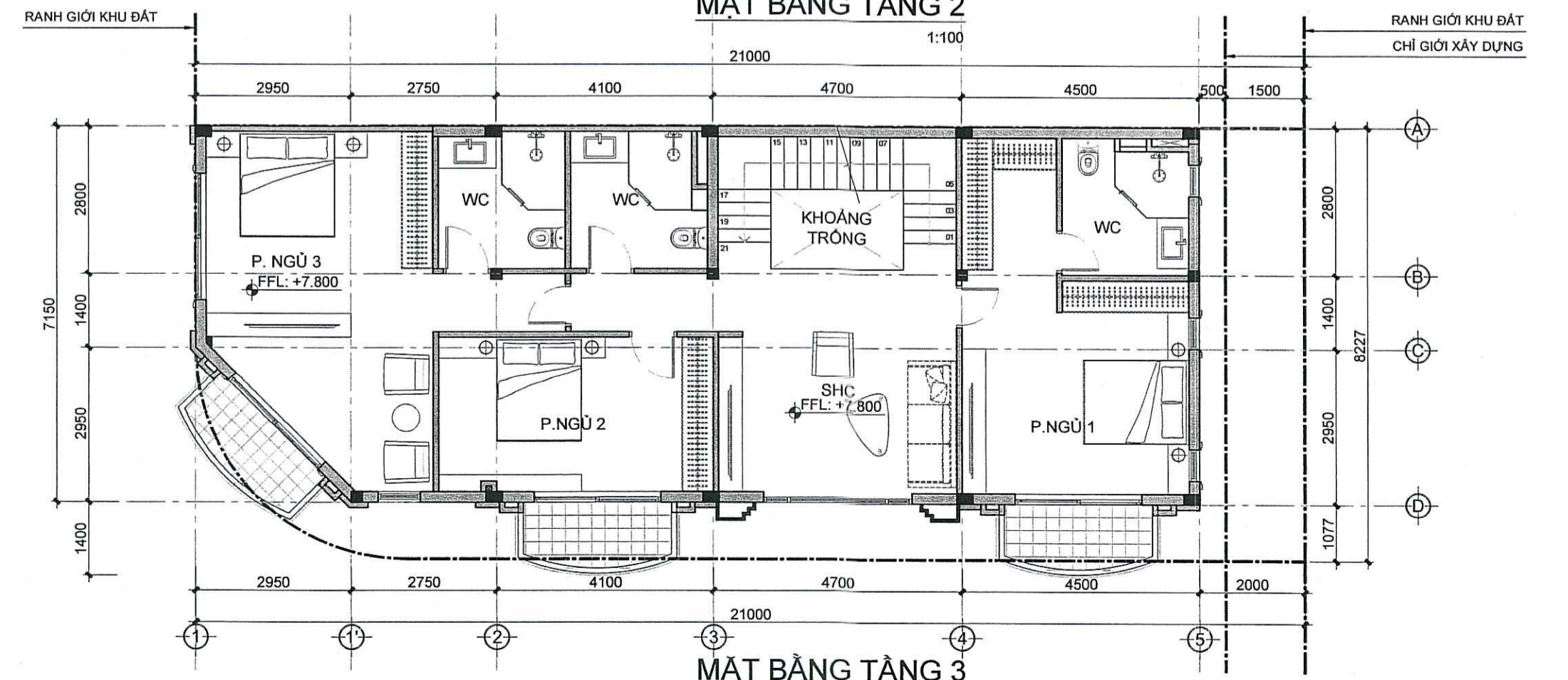
GHI CHÚ:  
 - VỊ TRÍ ÁP DỤNG MẪU 9



**MẶT BẰNG TẦNG 1**  
1:100

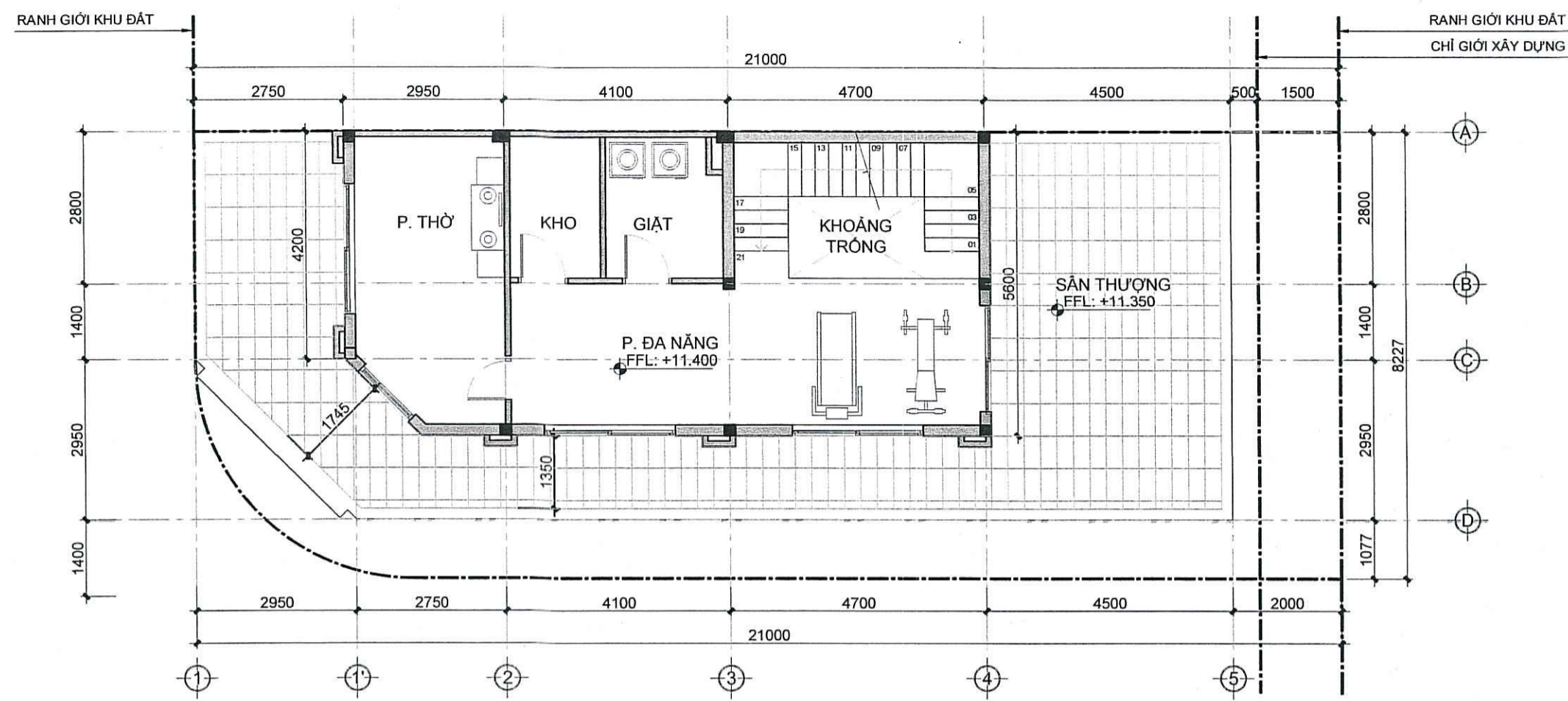


**MẶT BẰNG TẦNG 2**  
1:100

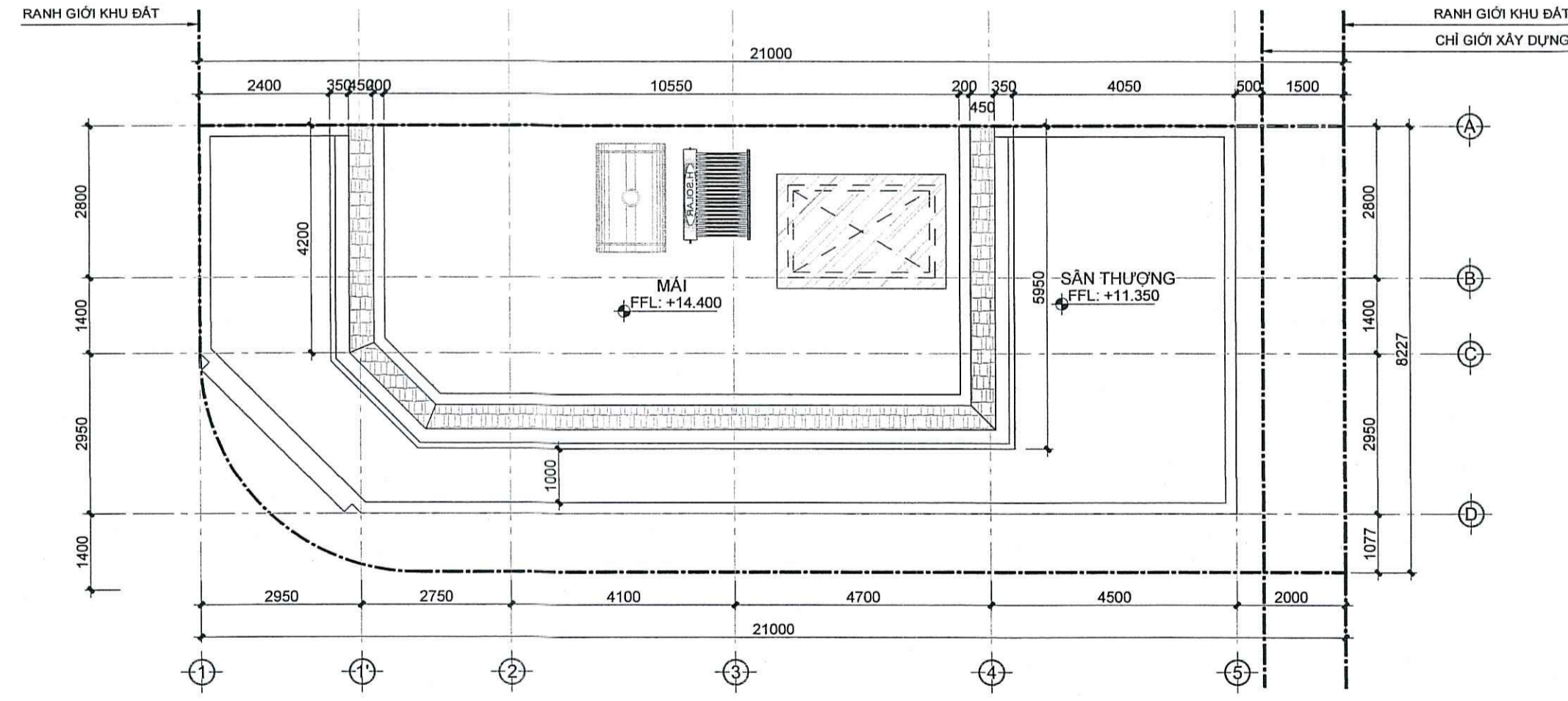


**MẶT BẰNG TẦNG 3**  
1:100





**MẶT BẰNG TẦNG 4**  
1:100



**MẶT BẰNG MÁI**  
1:100

**SỞ XÂY DỰNG BÌNH ĐỊNH**  
**THẨM ĐỊNH**  
Theo Văn Bản Số: .....  
Ngày: ..... tháng ..... năm .....  
Ký Tên: .....

**TRUNG TÂM QUY HOẠCH VÀ KIỂM ĐỊNH**  
**XÂY DỰNG KHÁNH HÒA**  
**THẨM TRA**  
Theo văn bản số: .....  
Ngày: ..... tháng ..... năm .....

STT	NGÀY NỘP	NỘI DUNG
1		
2		
3		

CHỦ ĐẦU TƯ  
**CÔNG TY CỔ PHẦN ĐẦU TƯ TCV**



Địa chỉ: 23 Phan Bội Châu, TP Tam Kỳ, Tỉnh Quảng Nam  
TEL: 0235 3829654 EMAIL: congtytcv@gmail.com  
WEB: tcvjsc.com

Đơn vị thiết kế  
**CÔNG TY TNHH MTV TƯ VẤN VCN**



GIÁM ĐỐC



**ĐẶNG THANH QUANG**

Địa chỉ: Tầng 15, Tòa Nhà VCN - Tower  
Số 02 - Đường Tô Hữu, Khu Đô Thị VCN - Phước Hải,  
Phường Phước Hải, TP Nha Trang, Tỉnh Khánh Hòa  
TEL: 0258 223 9999 (503) FAX: 0258 625 4025

CHỦ NHIỆM	<i>Am</i>
NGUYỄN THỊ ÁI MINH	
CHỦ TRÌ	<i>Am</i>
NGUYỄN THỊ ÁI MINH	
QUẢN LÝ KỸ THUẬT	<i>Am</i>
NGUYỄN NGỌC LUẬN	
THIẾT KẾ, VẼ	<i>Am</i>
NGUYỄN VĂN NGHĨA	
KIỂM TRA	<i>Am</i>
ĐẶNG THANH QUANG	

**HỒ SƠ THIẾT KẾ CƠ SỞ**  
DỰ ÁN  
**KHU DÂN CƯ PHÚ MỸ LỘC**

CÔNG TRÌNH  
**NHÀ Ở LIÊN KẾ**  
**MẪU 9**

Địa điểm xây dựng:  
PHƯỜNG TAM QUAN, THỊ XÃ HOÀI NHƠN, TỈNH BÌNH ĐỊNH

HẠNG MỤC  
**KIẾN TRÚC**

BẢN VẼ  
**MẶT BẰNG TẦNG 4**  
**MẶT BẰNG MÁI**

TỶ LỆ: 1/100	KÝ HIỆU BẢN VẼ
NGÀY HOÀN THÀNH: 06/2024	<b>LK9-KT-03</b>



STT	NGÀY NỘP	NỘI DUNG
1		
2		
3		

CHỦ ĐẦU TƯ  
CÔNG TY CỔ PHẦN ĐẦU TƯ TCV



ĐỊA CHỈ: 23 PHAN BỘI CHÁU, TP TAM KỲ, TỈNH QUẢNG NAM  
TEL: 0235 3829654 EMAIL: congtytcv@gmail.com  
WEB: tcvjsc.com

ĐƠN VỊ THIẾT KẾ  
CÔNG TY TNHH MTV TƯ VẤN VCN



**ĐẶNG THANH QUANG**  
ĐỊA CHỈ: TẦNG 15, TOÀ NHÀ VCN - TOWER  
SỐ 02 - ĐƯỜNG TỐ HỮU, KHU ĐÔ THỊ VCN - PHƯỚC HẢI,  
PHƯỜNG PHƯỚC HẢI, TP NHA TRANG, TỈNH KHÁNH HÒA  
TEL: 0258 223 9999 (503) FAX: 0258 625 4025

CHỦ NHIỆM: *[Signature]*  
NGUYỄN THỊ ÁI MINH  
CHỦ TRÌ: *[Signature]*  
NGUYỄN THỊ ÁI MINH  
QUẢN LÝ KỸ THUẬT: *[Signature]*  
NGUYỄN NGỌC LUAN  
THIẾT KẾ, VẼ: *[Signature]*  
NGUYỄN VĂN NGHĨA  
KIỂM TRA: *[Signature]*  
ĐẶNG THANH QUANG

HỒ SƠ THIẾT KẾ CƠ SỞ  
DỰ ÁN  
KHU DÂN CƯ PHÚ MỸ LỘC

CÔNG TRÌNH  
**NHÀ Ở LIÊN KẾ MẪU 9**

ĐỊA ĐIỂM XÂY DỰNG:  
PHƯỜNG TAM QUAN, THỊ XÃ HOÀI NHƠN, TỈNH BÌNH ĐỊNH

HANG MỤC  
KIẾN TRÚC

BẢN VẼ  
**MẶT ĐỨNG TRỤC 1-5**  
**MẶT ĐỨNG TRỤC A-D**

TỶ LỆ: 1/100 KÝ HIỆU BẢN VẼ

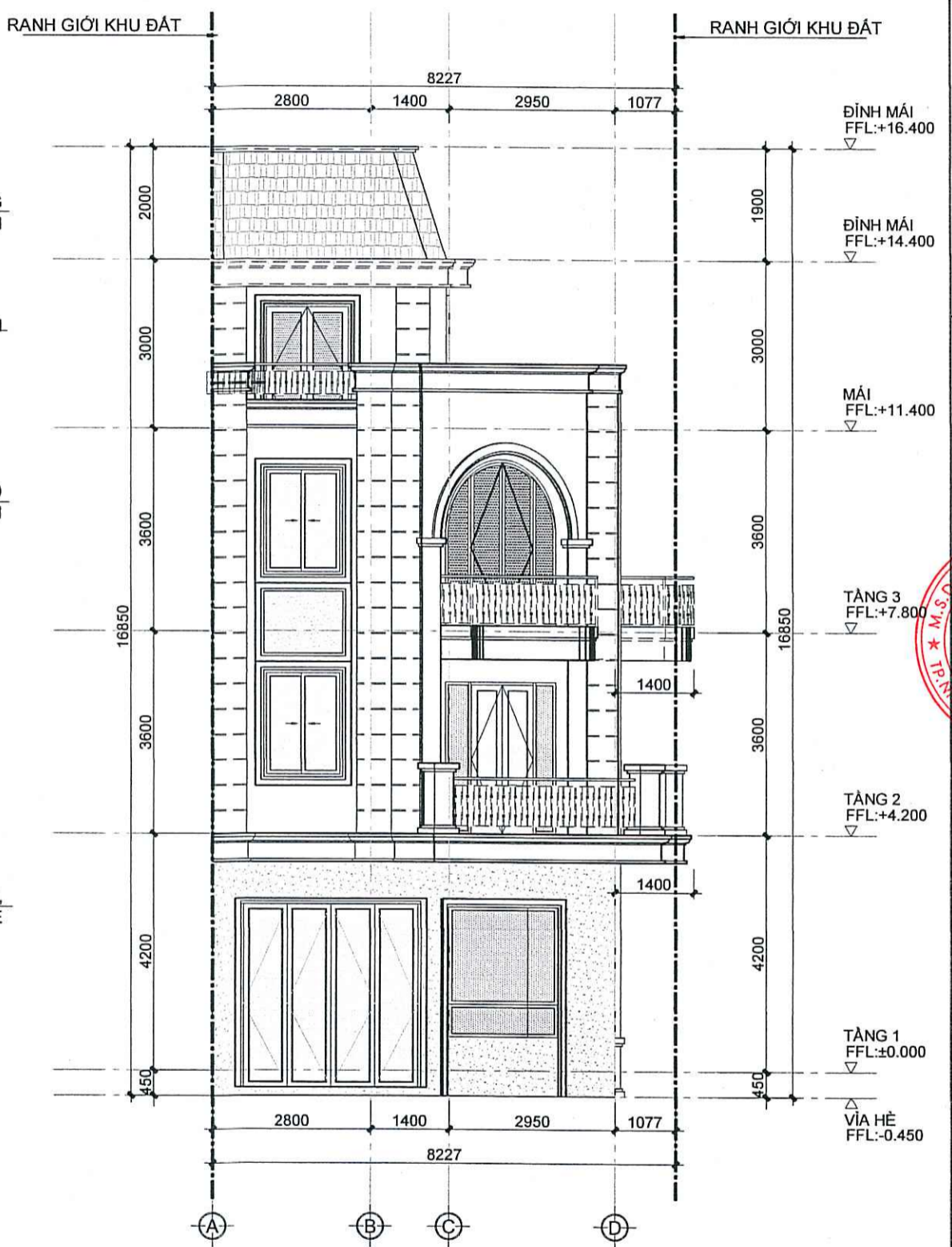
NGÀY HOÀN THÀNH:  
06/2024 **LK9-KT-04**

**SỞ XÂY DỰNG BÌNH ĐỊNH**  
**THẨM ĐỊNH**  
Theo Văn Bản Số: .....  
Ngày: ..... tháng ..... năm .....  
Ký Tên: .....

**TRUNG TÂM QUY HOẠCH VÀ KIỂM ĐỊNH**  
**XÂY DỰNG KHÁNH HÒA**  
**THẨM TRA**  
Theo văn bản số: .....  
Ngày: ..... tháng ..... năm .....

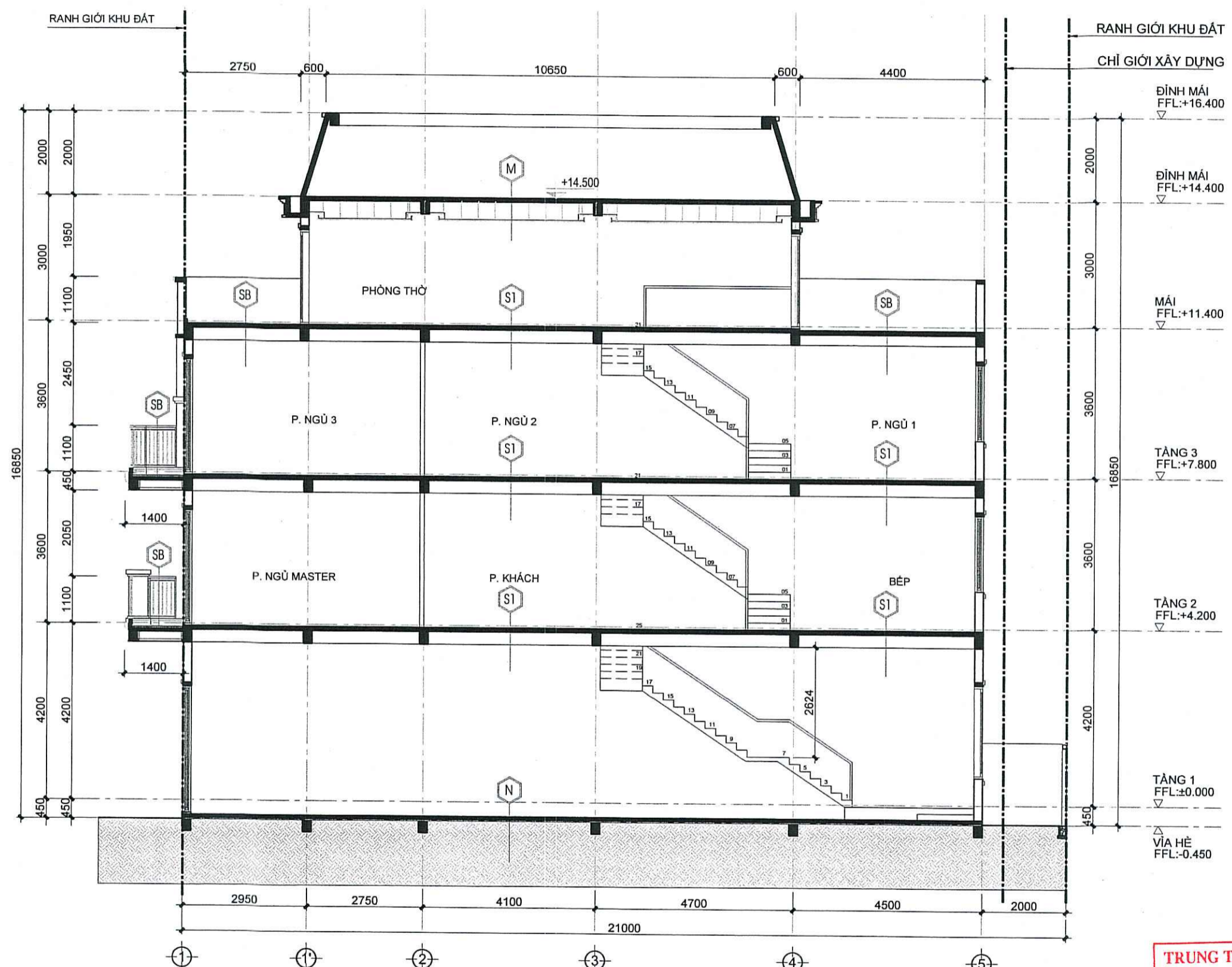


**MẶT ĐỨNG TRỤC 1-5**  
1:100



**MẶT ĐỨNG TRỤC A-D**  
1:100





MẶT CẮT  
1:100

**SỞ XÂY DỰNG BÌNH ĐỊNH**  
**THẨM ĐỊNH**  
Theo Văn Bản Số: .....  
Ngày: ..... tháng ..... năm .....  
Ký Tên: .....

**TRUNG TÂM QUY HOẠCH VÀ KIỂM ĐỊNH**  
**XÂY DỰNG KHÁNH HÒA**  
**THẨM TRA**  
Theo văn bản số: .....  
Ngày: ..... tháng ..... năm .....

STT	NGÀY NỘP	NỘI DUNG
1		
2		
3		

CHỦ ĐẦU TƯ  
**CÔNG TY CỔ PHẦN ĐẦU TƯ TCV**

Địa chỉ: 23 PHAN BỘI CHÁU, TP TAM KỲ, TỈNH QUẢNG NAM  
TEL: 0235 3829654 EMAIL: congtytcv@gmail.com  
WEB: tcvjsc.com

ĐƠN VỊ THIẾT KẾ  
**CÔNG TY TNHH MTV TƯ VẤN VCN**

Địa chỉ: TẦNG 15, TOÀ NHÀ VCN - TOWER  
SỐ 02 - ĐƯỜNG TÔ HỮU, KHU ĐÔ THỊ VCN - PHƯỚC HẢI,  
PHƯỜNG PHƯỚC HẢI, TP NHA TRANG, TỈNH KHÁNH HÒA  
TEL: 0258 223 9999 (503) FAX: 0258 625 4025

CHỦ NHIỆM	<i>A. Minh</i>
NGUYỄN THỊ ÁI MINH	
CHỦ TRÌ	<i>A. Minh</i>
NGUYỄN THỊ ÁI MINH	
QUẢN LÝ KỸ THUẬT	<i>Đ. Thanh Quang</i>
NGUYỄN NGỌC LUẬN	
THIẾT KẾ, VẼ	
NGUYỄN VĂN NGHĨA	
KIỂM TRA	<i>Đ. Thanh Quang</i>
Đ. THANH QUANG	

**HỒ SƠ THIẾT KẾ CƠ SỞ**  
DỰ ÁN  
**KHU DÂN CƯ PHÚ MỸ LỘC**

CÔNG TRÌNH  
**NHÀ Ở LIÊN KẾ MẪU 9**

Địa điểm xây dựng:  
PHƯỜNG TAM QUAN, THỊ XÃ HOÀI NHƠN, TỈNH BÌNH ĐỊNH

HẠNG MỤC  
**KIẾN TRÚC**

BẢN VẼ  
**MẶT CẮT 1-1**

TỶ LỆ: 1/100	KÝ HIỆU BẢN VẼ
NGÀY HOÀN THÀNH: 06/2024	<b>LK9-KT-05</b>

**GHI CHÚ:**

M	CẤU TẠO MÁI	S1	CẤU TẠO SÀN LẦU	SB	CẤU TẠO SÀN BAN CÔNG	N	CẤU TẠO NỀN NHÀ	TƯỜNG	TR	TRẦN
	-Lớp gạch hoàn thiện( Lớp ngói bitum dùng cho hệ mái dốc)		-Lớp gạch Granite 600x600, mạch lát 2mm		-Lớp gạch Granite chống trơn 300x600 màu sáng, lên chân tường cao 100mm		-Lớp gạch Granite kt 600x600mm, mạch lát 2mm	- Tường xây gạch ống dày 100, 200mm		
	-Lớp vữa bảo vệ chống thấm M75, tạo dốc về phễu thu sàn, dày bình quân 30mm		-Lớp vữa xm M50, dày 30mm		-Lớp vữa bảo vệ chống thấm M75, tạo dốc về phễu thu sàn, dày bình quân 30mm		-Lớp vữa xm M50, dày 30mm	- Vữa xây trát ngoài nhà dùng vữa XM M75		- Tấm trần thạch cao, khung xương kim loại
	-3 lớp chống thấm (1 lớp lót+2 lớp phủ) Sikaproof membrane vền thành cao 200mm		-Lớp sàn BTCT, dày theo kết cấu				-Lớp bê tông đá dăm 1x2; M100; dày 50mm	- Vữa trong nhà dùng XM M50		- Bả mastic, sơn nước hoàn thiện (2 nước)
	-Lớp sàn BTCT, dày theo kết cấu		-Lớp trần hoàn thiện, bả mastic, sơn nước ( 2 nước)		-2 lớp chống thấm Smart Flex, quét vuông góc với nhau vền thành cao 30mm		-Trải bạt tái sinh chống thấm, biên độ chống mí 70-100mm	- Bả mastic, sơn nước hoàn thiện ( 2 nước)		
	-Lớp trần, bả mastic, sơn nước hoàn thiện (2 nước)				-Lớp sàn BTCT, dày theo kết cấu		-Đất tự nhiên đầm chặt k=0.90			





CÔNG TY TNHH MTV TƯ VẤN VCN

## DANH MỤC BẢN VẼ

STT	KÝ HIỆU BẢN VẼ	TÊN BẢN VẼ
01	LK9-KC-01	CHI TIẾT MÓNG
02	LK9-KC-02	CHI TIẾT CỘT CHI TIẾT DÀM
03	LK9-KC-03	MẶT BẰNG KẾT CẤU CHI TIẾT DÀM
04	LK9-KC-04	MẶT BẰNG KẾT CẤU CHI TIẾT DÀM





**THUYẾT MINH KỸ THUẬT**

CÁC GHI CHÚ, CHI TIẾT KẾT CẤU KHÔNG THỂ HIỆN CHI TIẾT TRONG CÁC BẢN VẼ CHI TIẾT THÌ ÁP DỤNG NHƯ SAU:

**A. ĐƠN VỊ SỬ DỤNG TRONG BẢN VẼ KẾT CẤU:**

- TẤT CẢ CÁC KÍCH THƯỚC TRONG HỒ SƠ THIẾT KẾ BẢN VẼ THI CÔNG LÀ MM, CAO ĐỘ LÀ M. NẾU CÓ SỬ DỤNG ĐƠN VỊ KHÁC THÌ SẼ ĐƯỢC GHI CHÚ CỤ THỂ.
- TẤT CẢ CÁC KÍCH THƯỚC TRONG HỒ SƠ TRƯỚC KHI THI CÔNG CẦN KIỂM TRA CỤ THỂ TẠI HIỆN TRƯỜNG. NẾU THẤY CÓ SỰ SAI KHÁC, KHÔNG THỐNG NHẤT NHÀ THẦU THI CÔNG PHẢI BÁO CÁO NGAY VỚI CHỦ ĐẦU TƯ VÀ ĐƠN VỊ TƯ VẤN THIẾT KẾ ĐỂ GIẢI QUYẾT.

**B. NHỮNG CĂN CỨ ĐỂ THIẾT KẾ:**

- TIÊU CHUẨN ÁP DỤNG:
  - TCVN 5573 : 2012 KẾT CẤU GẠCH ĐÁ VÀ GẠCH ĐÁ CỐT THÉP - TIÊU CHUẨN THIẾT KẾ
  - TCVN 5574 : 2018 KẾT CẤU BÊ TÔNG VÀ BÊ TÔNG CỐT THÉP - TIÊU CHUẨN THIẾT KẾ
  - TCVN 5575 : 2012 KẾT CẤU THÉP - TIÊU CHUẨN THIẾT KẾ
  - TCVN 2737 : 2023 TẢI TRỌNG VÀ TÁC ĐỘNG - TIÊU CHUẨN THIẾT KẾ
  - TCVN 9362 : 2012 TIÊU CHUẨN THIẾT KẾ NỀN NHÀ VÀ CÔNG TRÌNH
- TIÊU CHUẨN THAM KHẢO: BS8110-97, EUROCODE 2-2004
- TÀI LIỆU ĐỊA CHẤT CÔNG TRÌNH: CĂN CỨ VÀO TÀI LIỆU KHẢO SÁT ĐỊA CHẤT DO CÔNG TY CỔ PHẦN TƯ VẤN KIỂM ĐỊNH XÂY DỰNG DELTA LẬP NĂM 2020

**C. VẬT LIỆU SỬ DỤNG TRONG CÔNG TRÌNH:**

I. BÊ TÔNG (ĐỘ SỤT CÁC CẤU KIỆN LÀ 12±2 CM, NGOẠI TRỪ CHỈ ĐỊNH KHÁC):  
BÊ TÔNG SÀN MÁI SỬ DỤNG BÊ TÔNG CHỐNG THẤM WB.

- MÁC BÊ TÔNG:
  - BÊ TÔNG ĐÀI MÓNG, GIẰNG MÓNG, CỘT, DẪM, SÀN, CẦU THANG, BẾ PHỐT SỬ DỤNG ĐÁ 1X2 MÁC 250 (B20)
  - BÊ TÔNG LANH TÔ, GIẰNG TƯỜNG, Ô VĂNG SỬ DỤNG ĐÁ 1X2 MÁC 250 (B20)
  - BÊ TÔNG LÓT MÓNG SỬ DỤNG ĐÁ 4X6 MÁC 100 (B7.5)
- LỚP BÊ TÔNG BẢO VỆ:
  - NGOẠI TRỪ CÁC CHỈ ĐỊNH KHÁC, LỚP BÊ TÔNG BẢO VỆ PHẢI LỚN HƠN ĐƯỜNG KÍNH THÉP CHỦ HOẶC THỎA MÃN NHỮNG ĐIỀU KIỆN SAU:
    - LỚP BÊ TÔNG BẢO VỆ SÀN: 20MM
    - LỚP BÊ TÔNG BẢO VỆ CỘT, VÁCH: 30MM
    - LỚP BÊ TÔNG BẢO VỆ DẪM: 30MM
    - LỚP BÊ TÔNG BẢO VỆ MÓNG: 50MM

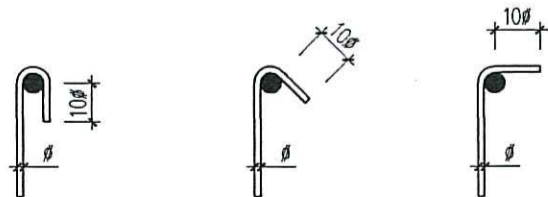
II. CỐT THÉP:

- CỐT THÉP ĐƯỜNG KÍNH 6MM, 8MM SỬ DỤNG THÉP CB240-T CỐ R<sub>s</sub>=210 MPA
  - CỐT THÉP ĐƯỜNG KÍNH >=10MM SỬ DỤNG THÉP CB400-V CỐ R<sub>s</sub>=350 MPA
- III. GẠCH VÀ VỮA XÂY:
- TƯỜNG XÂY SỬ DỤNG GẠCH LỖ CẤP ĐỘ BỀN CHỊU NÉN LÀ MÁC 50, XÂY ĐẶC DÙNG GẠCH ĐẶC.
  - VỮA XÂY TƯỜNG GẠCH CẤP ĐỘ BỀN CHỊU NÉN MÁC 50.
  - VỮA XÂY MÓNG ĐÁ CHẾ CẤP ĐỘ BỀN CHỊU NÉN MÁC 75.
  - TRÁT TƯỜNG TRONG SỬ DỤNG VỮA MÁC 50, TRÁT TƯỜNG NGOÀI SỬ DỤNG VỮA MÁC 75.

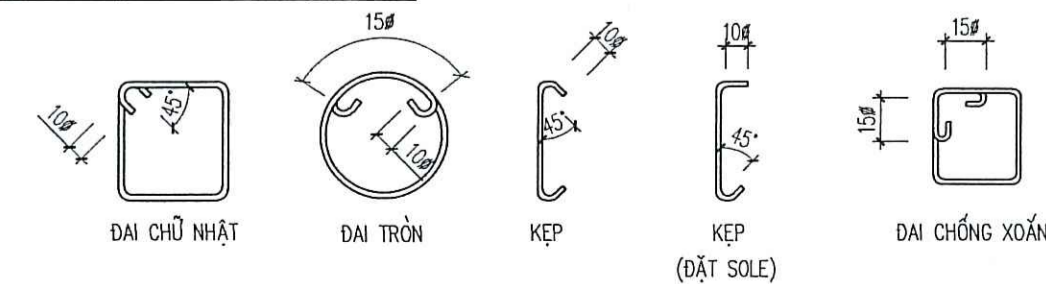
**D. KHI THI CÔNG CẦN KẾT HỢP TẤT CẢ CÁC BẢN VẼ BAO GỒM CÁC BỘ MÔN.**

**CẤU TẠO CHUNG**

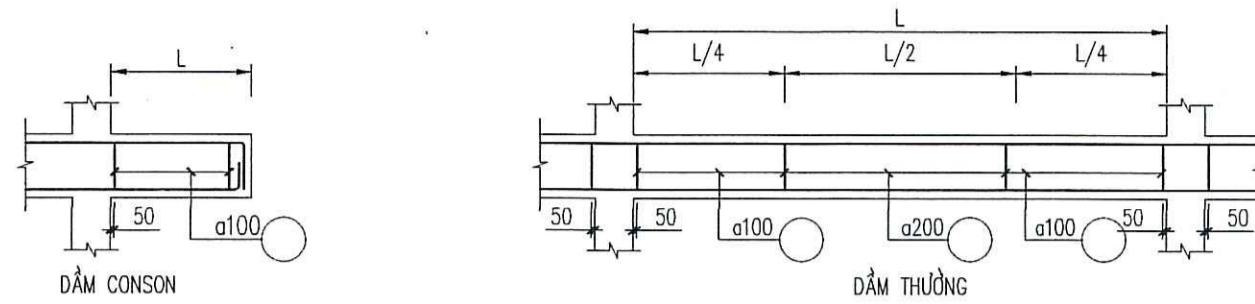
**1. CHI TIẾT MÓC UỐN THÉP ĐAI:**



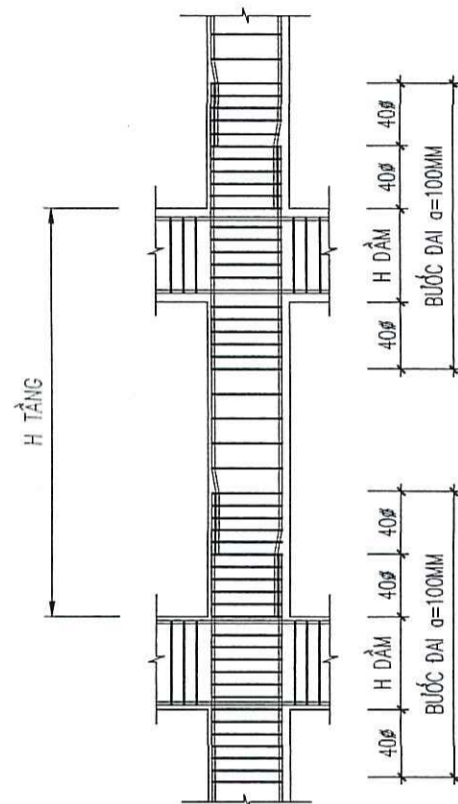
**2. CẤU TẠO CỘT ĐAI CỘT DẪM:**



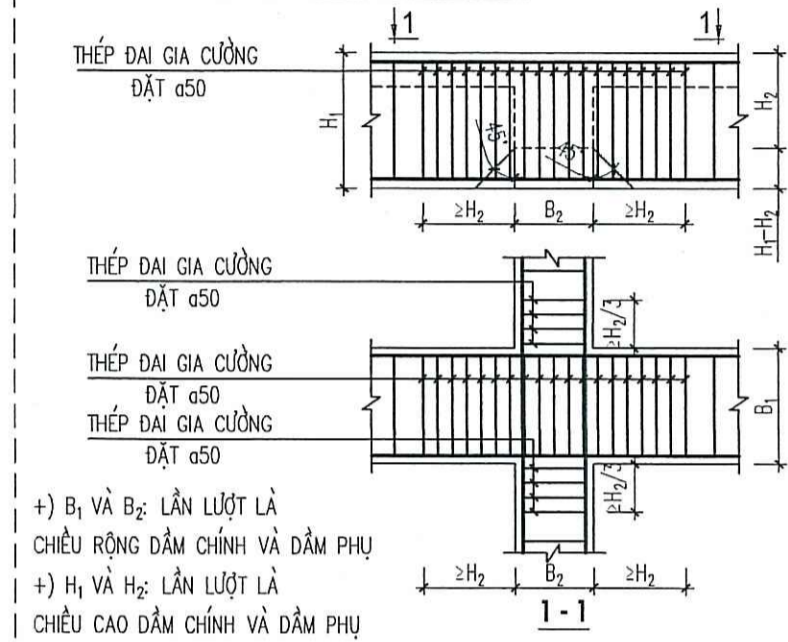
**3. QUY ĐỊNH BƯỚC ĐAI DẪM:**



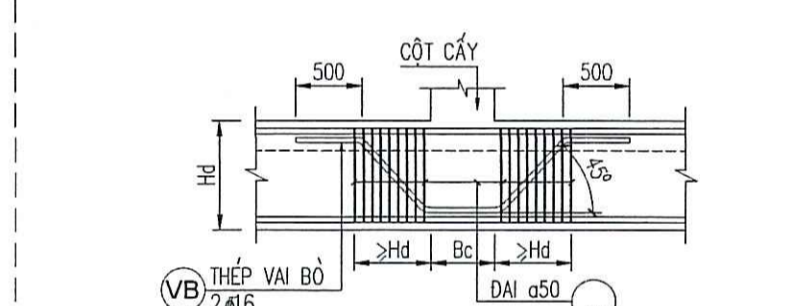
**4. QUY ĐỊNH BƯỚC ĐAI CỘT - VÁCH:**



**5. QUY ĐỊNH GIAO DẪM CHÍNH - PHỤ:**

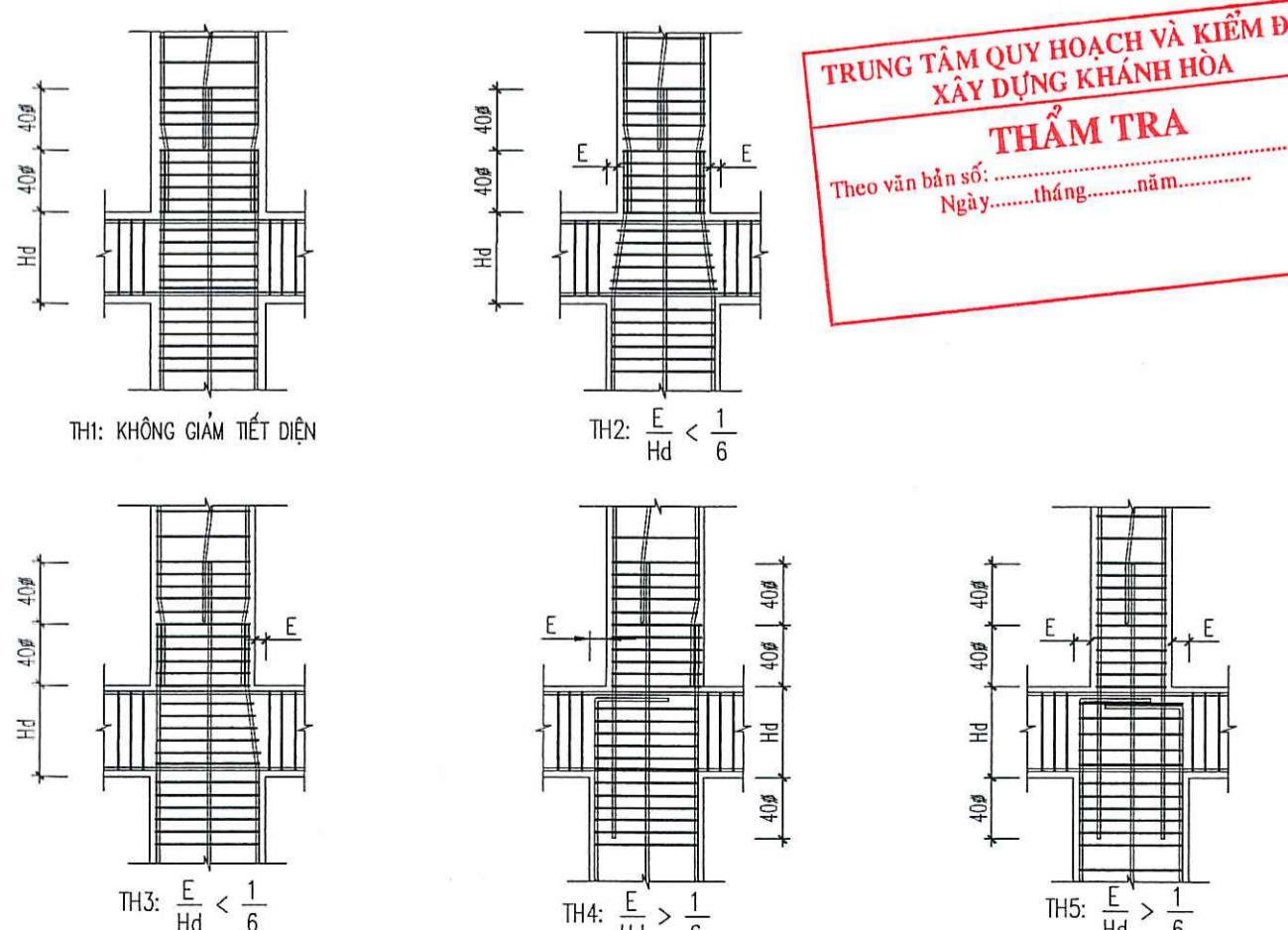


**6. CHI TIẾT GIA CƯỜNG DẪM ĐỖ CỘT:**



**7. CHI TIẾT NỐI THÉP CỘT:**

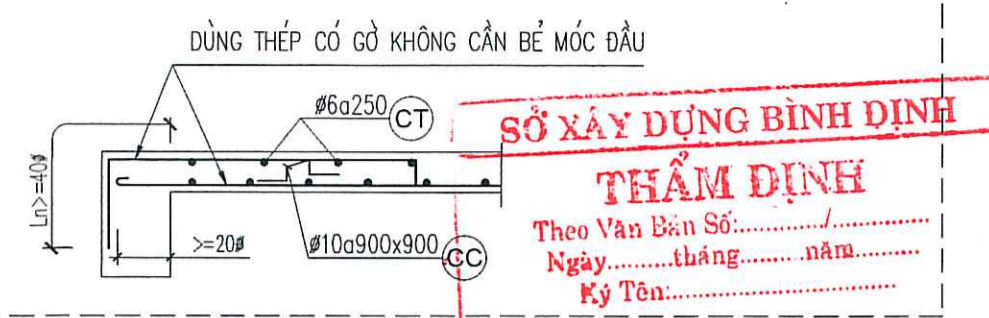
- THÉP ĐỘ TỪ ø18 TRỞ LÊN PHẢI UỐN CỔ CHAI KHI NỐI CHỖNG.
- TẠI VỊ TRÍ NÚT KHUNG PHẢI BỐ TRÍ DÙ THÉP ĐAI CỘT.



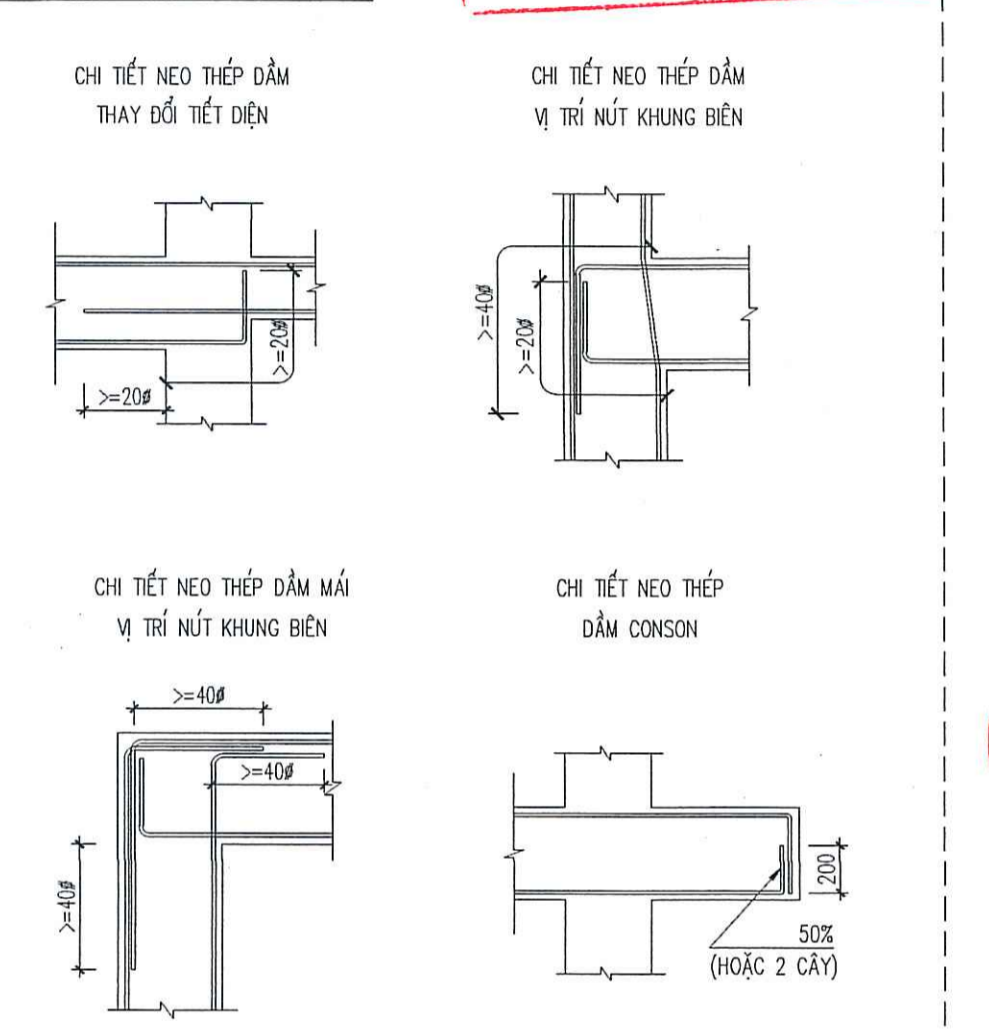
**TRUNG TÂM QUY HOẠCH VÀ KIỂM ĐỊNH XÂY DỰNG KHÁNH HÒA**  
**THẨM TRA**  
Theo văn bản số: .....tháng.....năm.....  
Ngày:.....tháng.....năm.....

**CẤU TẠO CHUNG**

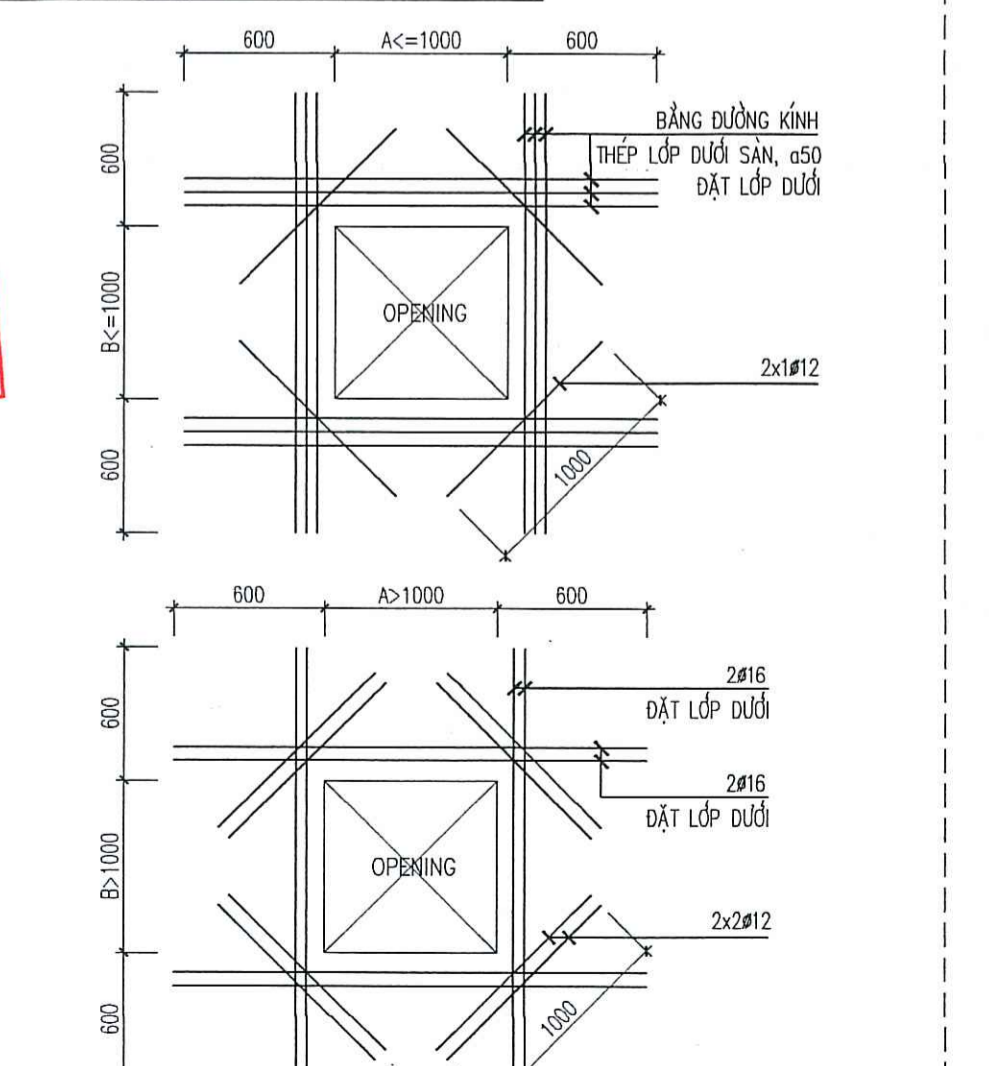
**8. CHI TIẾT THÉP SÀN LIÊN KẾT VỚI DẪM VÀ THÉP CẤU TẠO SÀN**



**9. QUY ĐỊNH NEO THÉP DẪM:**



**10. QUY ĐỊNH BỔ SUNG THÉP LỖ MỜ SÀN**



STT	NGÀY NỘP	NỘI DUNG
1		
2		
3		

CHỦ ĐẦU TƯ  
**CÔNG TY CỔ PHẦN ĐẦU TƯ TCV**

**TCV**  
JSC.Co

**SỞ XÂY DỰNG BÌNH ĐỊNH**  
**THẨM ĐỊNH**  
Theo Văn Bản Số: .....  
Ngày:.....tháng.....năm.....  
Ký Tên:.....

M.S.D.N: 430922448 - C.T.C.P.  
**CÔNG TY CỔ PHẦN ĐẦU TƯ TCV**  
T. QUẢNG NAM

ĐỊA CHỈ: 23 PHAN BỘI CHÁU, TP TAM KỲ, TỈNH QUẢNG NAM  
TEL: 0235 3829654 EMAIL: conglytcv@gmail.com  
WEB: tcvjsc.com

ĐƠN VỊ THIẾT KẾ  
**CÔNG TY TNHH MTV TƯ VẤN VCN**

**VCN**  
GIÁM ĐỐC

M.S.D.N: 4201779739 - C.T.T.H.H.  
**CÔNG TY TNHH MTV TƯ VẤN VCN**  
T. KHÁNH HÒA

**ĐẶNG THANH QUANG**  
T. KHÁNH HÒA

ĐỊA CHỈ: TẦNG 15, TOÀ NHÀ VCN - TOWER  
SỐ 02 - ĐƯỜNG TÔ HỮU, KHU ĐÔ THỊ VCN - PHƯỚC HẢI,  
PHƯỜNG PHƯỚC HẢI, TP NHÀ TRANG, TỈNH KHÁNH HÒA  
TEL: 0258 223 9999 (503) FAX: 0258 625 4025

CHỦ NHIỆM  
NGUYỄN THỊ ÁI MINH

CHỦ TRÌ  
NGUYỄN NGỌC LUAN  
QUẢN LÝ KỸ THUẬT

NGUYỄN NGỌC LUAN  
THIẾT KẾ, VẼ

PHẠM MINH PHÚ  
KIỂM TRA

ĐẶNG THANH QUANG

**HỒ SƠ THIẾT KẾ CƠ SỞ**  
DỰ ÁN  
**KHU DÂN CƯ PHÚ MỸ LỘC**

CÔNG TRÌNH  
**NHÀ Ở LIÊN KẾT**  
**NHÀ Ở BIỆT THỰ**

ĐỊA ĐIỂM XÂY DỰNG:  
PHƯỜNG TAM QUAN, THỊ XÃ HOÀI NHƠN, TỈNH BÌNH ĐỊNH

HẠNG MỤC  
**KẾT CẤU**

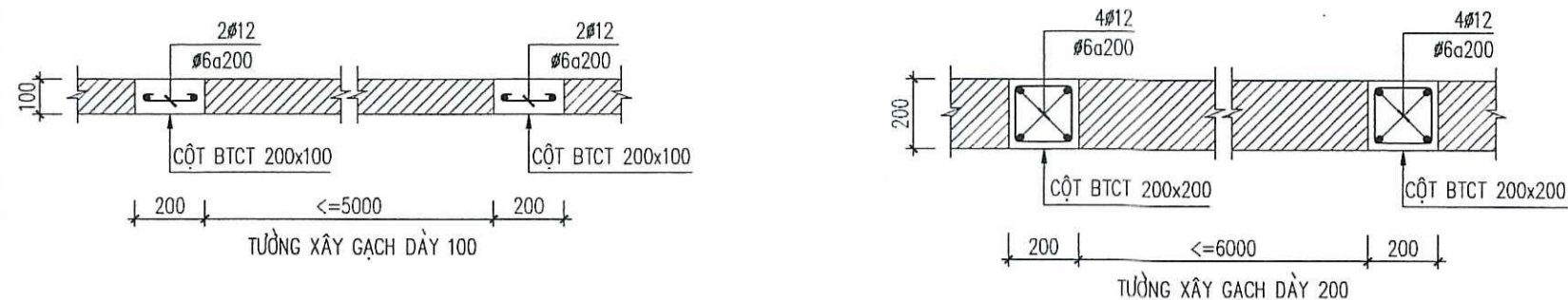
BẢN VẼ  
**GHI CHÚ CHUNG**

TỶ LỆ: 1/100 KÝ HIỆU BẢN VẼ  
NGÀY HOÀN THÀNH: 04/2024 KC-GCC-01

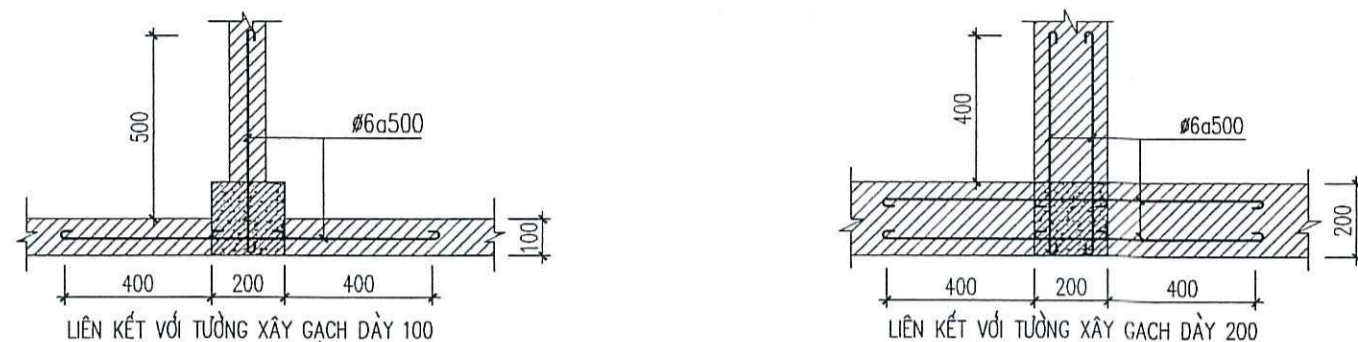


**CẤU TẠO CHUNG**

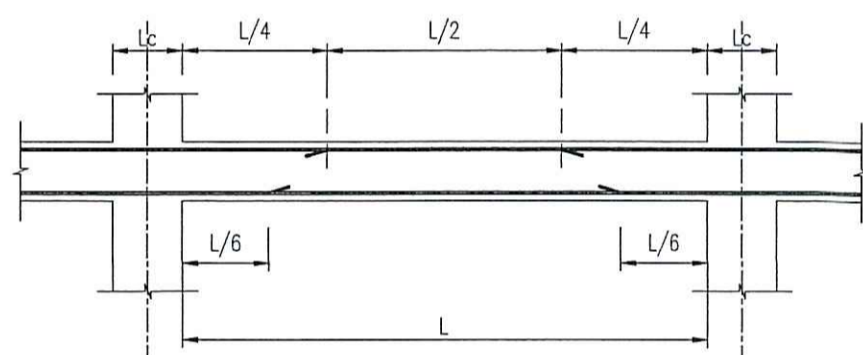
**11. QUY ĐỊNH BỔ SUNG TRỤ TƯỜNG GẠCH:**



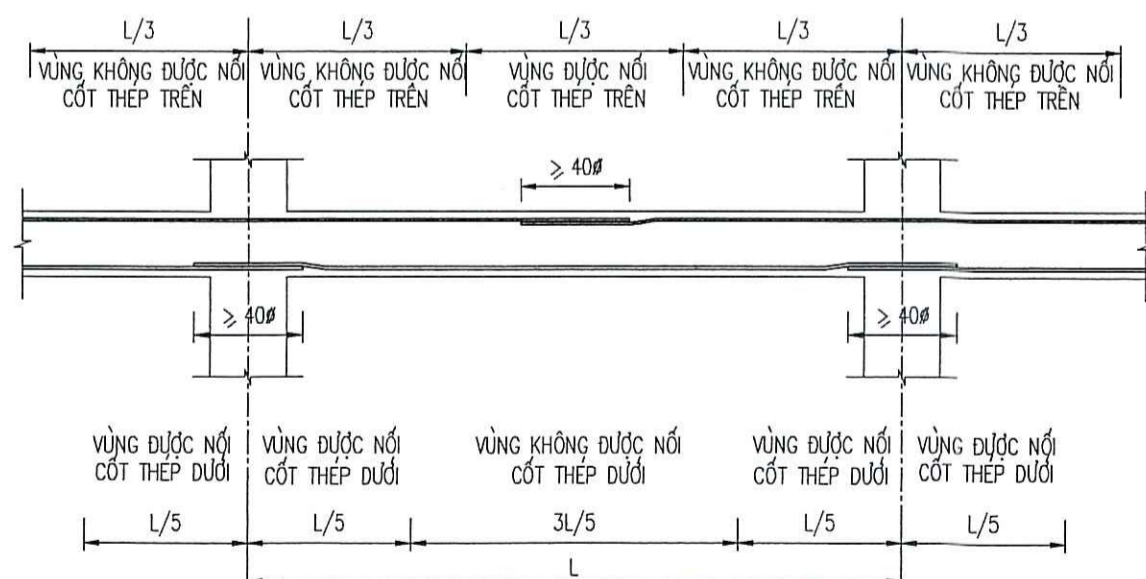
**12. QUY ĐỊNH NEO THÉP TRỤ VỚI TƯỜNG GẠCH:**



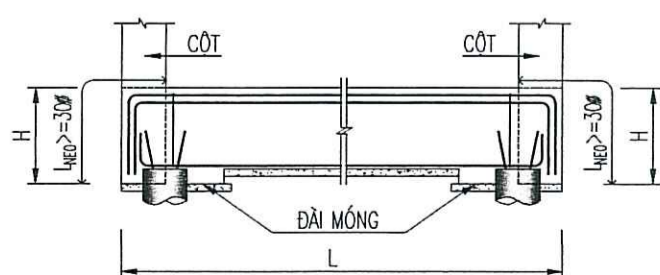
**13. QUY ĐỊNH KHOẢNG CÁCH THÉP TĂNG CƯỜNG DẦM:**



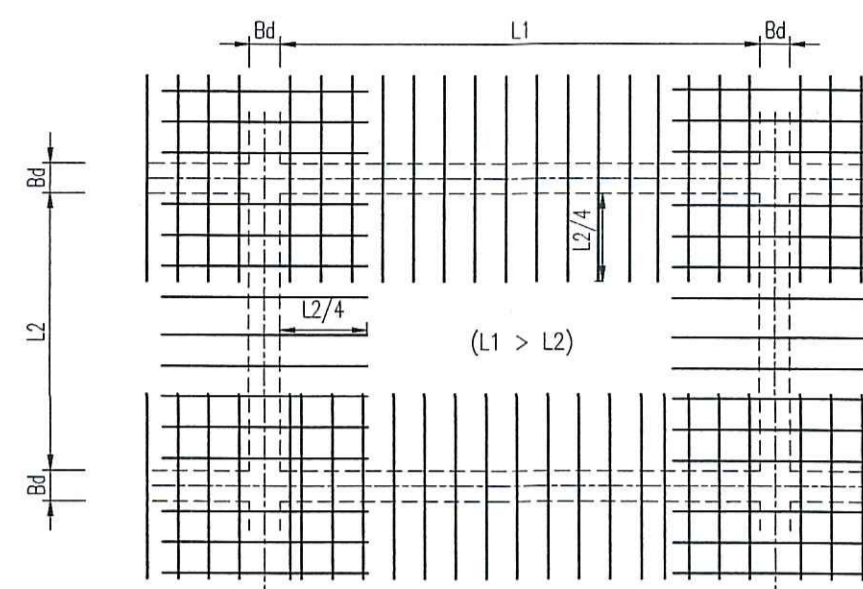
**14. QUY ĐỊNH ĐOẠN NỐI THÉP DẦM, CHIỀU DÀI ĐOẠN NỐI:**



**15. QUY ĐỊNH NEO THÉP DẦM MÓNG:**

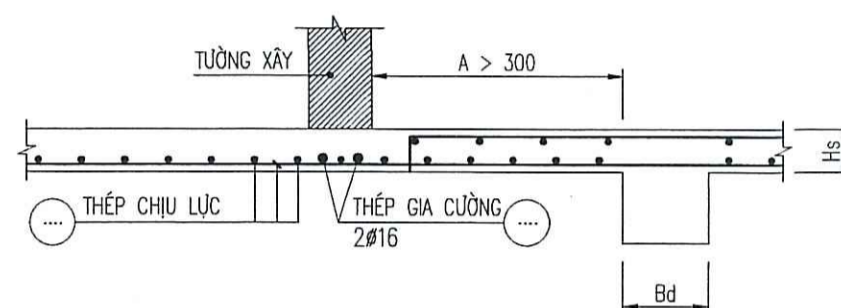


**16. QUY ĐỊNH ĐẶT THÉP MŨ SÀN:**

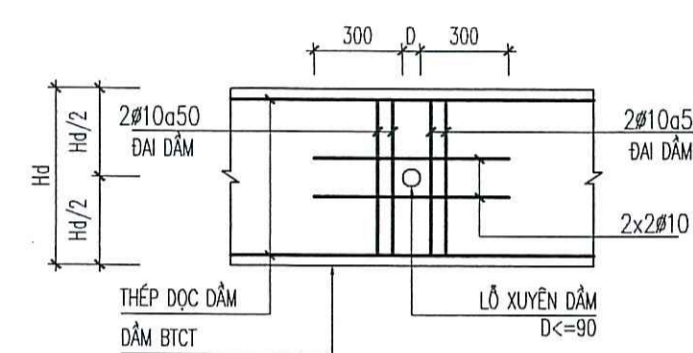


**SỞ XÂY DỰNG BÌNH ĐỊNH**  
**THẨM ĐỊNH**  
Theo Văn Bản Số:.....  
Ngày.....tháng.....năm.....  
Ký Tên:.....

**17. CHI TIẾT THÉP GIA CƯỜNG SÀN VỊ TRÍ XÂY TƯỜNG PHÍA TRÊN:**

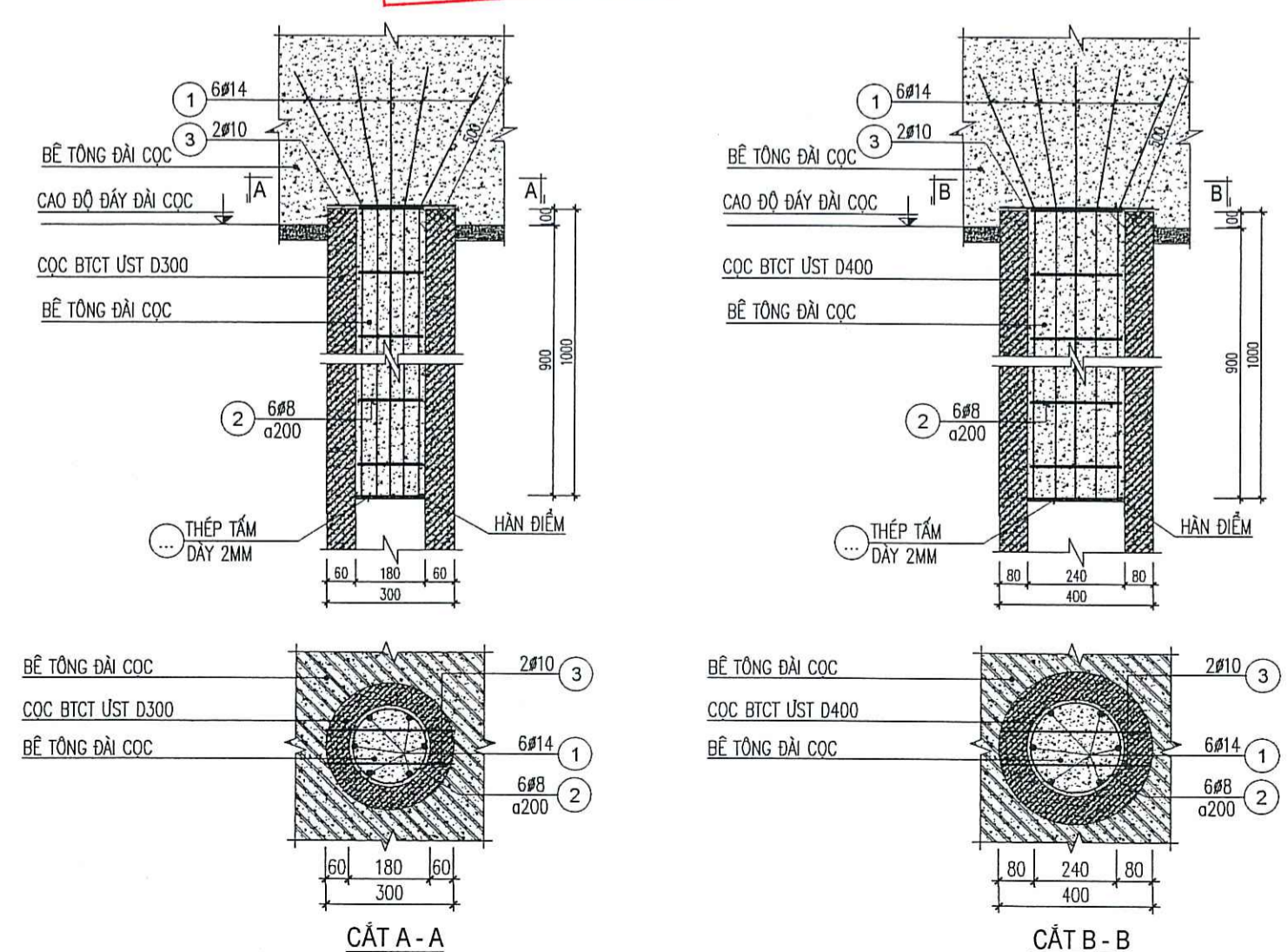


**18. CHI TIẾT GIA CƯỜNG LỖ XUYÊN DẦM:**



**TRUNG TÂM QUY HOẠCH VÀ KIỂM ĐỊNH**  
**XÂY DỰNG KHÁNH HÒA**  
**THẨM TRA**  
Theo văn bản số:.....  
Ngày.....tháng.....năm.....

**19. CHI TIẾT LIÊN KẾT ĐẦU CỌC:**



STT	NGÀY HỌP	NỘI DUNG
1		
2		
3		

CHỦ ĐẦU TƯ  
**CÔNG TY CỔ PHẦN ĐẦU TƯ TCV**

**TCV**  
JSC.Co

\* M.S.D.N: 030828548 - C.T.C.P.  
\* T.P. TAM KỲ - T. QUẢNG NAM  
**CÔNG TY CỔ PHẦN ĐẦU TƯ TCV**

ĐỊA CHỈ: 23 PHAN BỘI CHÁU, TP TAM KỲ, TỈNH QUẢNG NAM  
TEL: 0235 3829654 EMAIL: congtytcv@gmail.com  
WEB: tvjsc.com

ĐƠN VỊ THIẾT KẾ  
**CÔNG TY TNHH MTV TƯ VẤN VCN**

**VCN**  
GIÁM ĐỐC

\* M.S.D.N: 4201779739 - C.T. TNHH  
\* T.P. TAM KỲ - T. QUẢNG NAM  
**CÔNG TY TNHH MTV TƯ VẤN VCN**  
ĐANG THANH QUANG

ĐỊA CHỈ: 13/13 TOWER NHÀ VCN - TOWER SỐ 02 - ĐƯỜNG TỐ HỮU, KHU ĐÔ THỊ VCN - PHƯỚC HẢI, PHƯỜNG PHƯỚC HẢI, TP NHA TRANG, TỈNH KHÁNH HÒA  
TEL: 0258 223 9999 (503) FAX: 0258 625 4025

CHỦ NHIỆM  
NGUYỄN THỊ ÁI MINH

CHỦ TRÌ  
NGUYỄN NGỌC LUÂN

QUẢN LÝ KỸ THUẬT  
NGUYỄN NGỌC LUÂN

THIẾT KẾ, VẼ  
PHẠM MINH PHÚ

KIỂM TRA  
ĐANG THANH QUANG

**HỒ SƠ THIẾT KẾ CƠ SỞ**  
DỰ ÁN  
**KHU DÂN CƯ PHÚ MỸ LỘC**

CÔNG TRÌNH  
**NHÀ Ở LIÊN KẾ**  
**NHÀ Ở BIỆT THỰ**

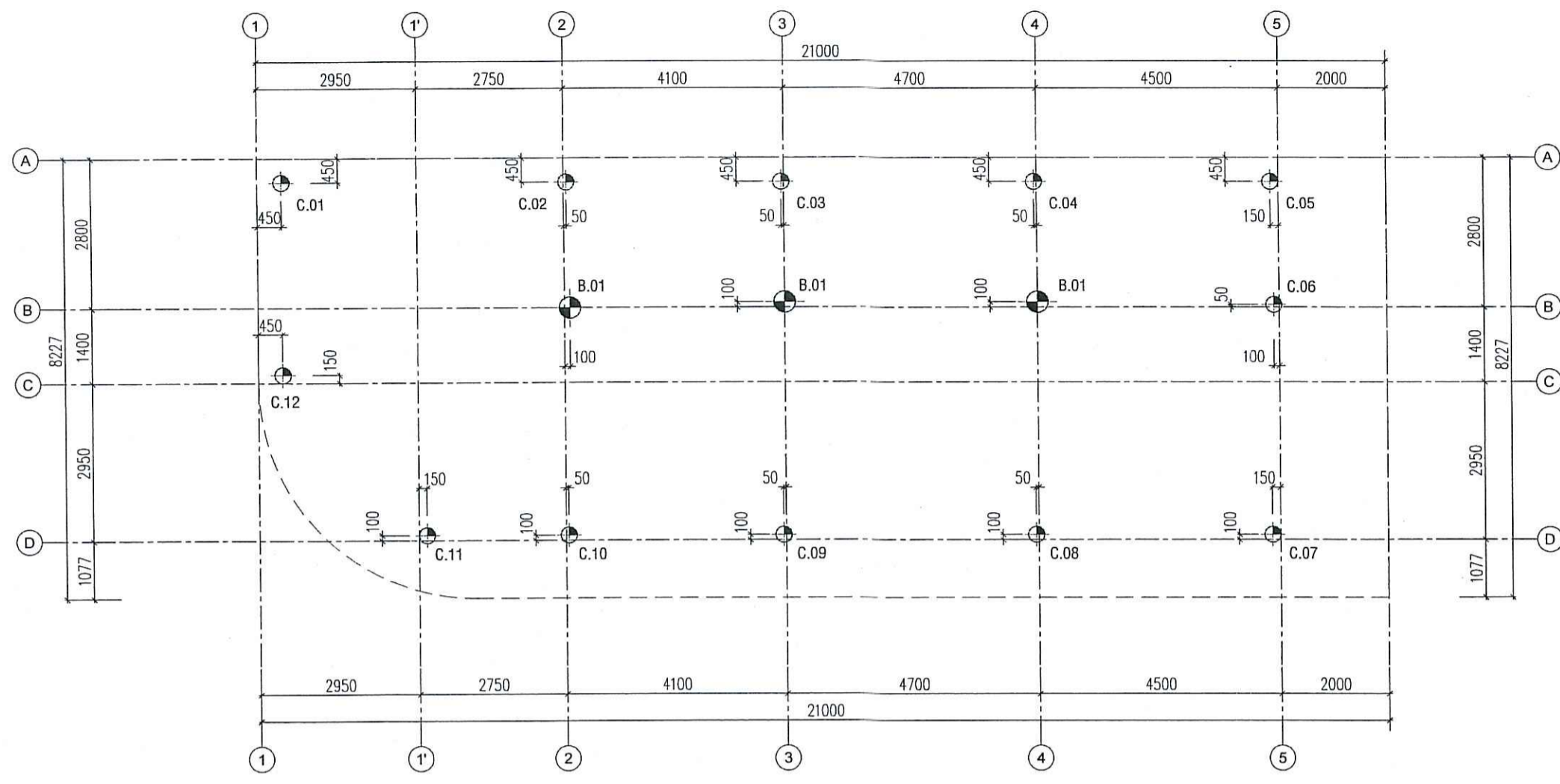
ĐỊA ĐIỂM XÂY DỰNG:  
PHƯỜNG TAM QUAN, THỊ XÃ HOÀI NHƠN, TỈNH BÌNH ĐỊNH

HẠNG MỤC  
**KẾT CẤU**

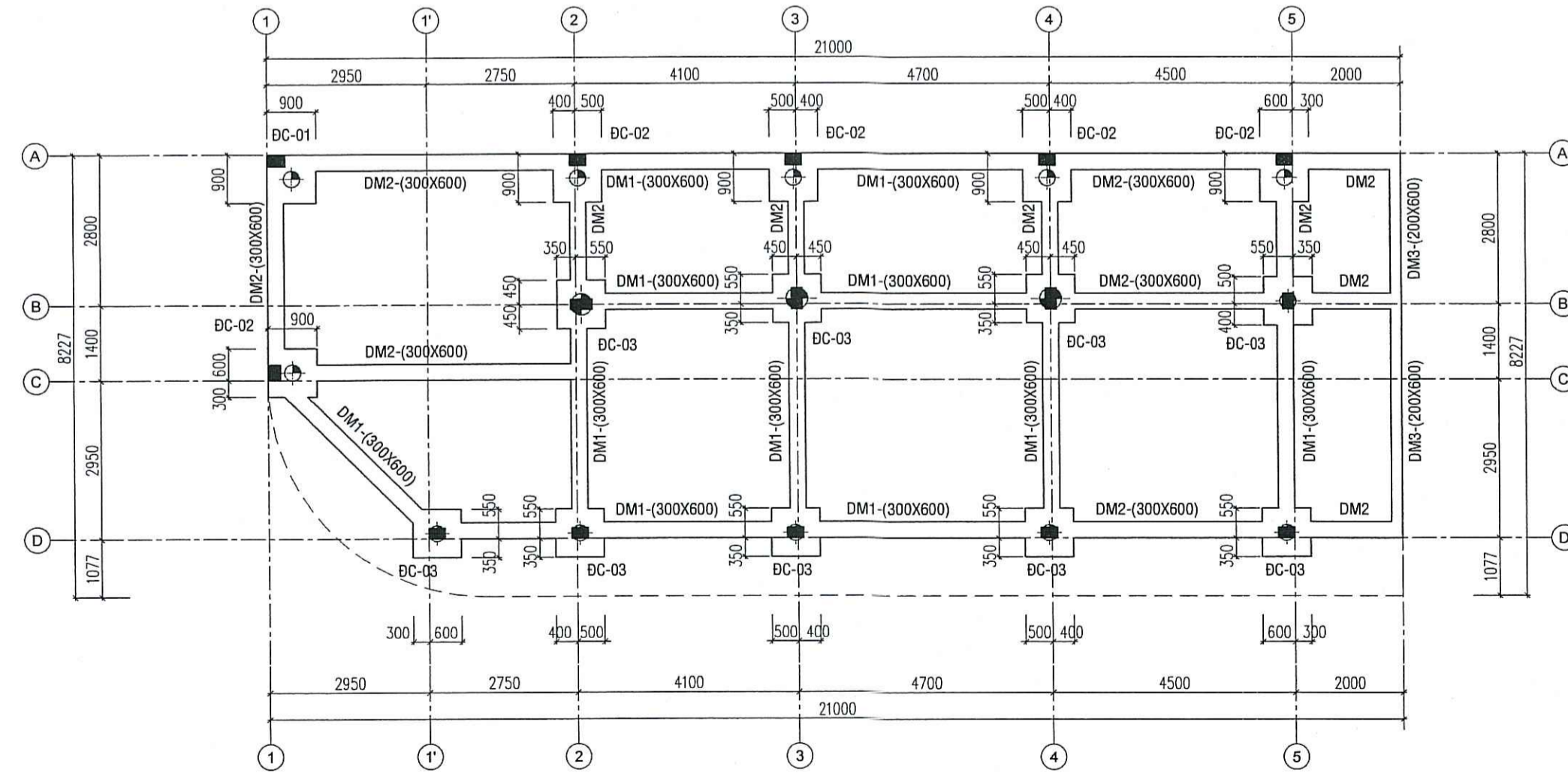
BẢN VẼ  
**GHI CHÚ CHUNG**

TỶ LỆ: 1/100 KÝ HIỆU BẢN VẼ  
NGÀY HOÀN THÀNH: 04/2024 KC-GCC-02





**MẶT BẰNG ĐỊNH VỊ CỘC**  
TỶ LỆ: 1/100



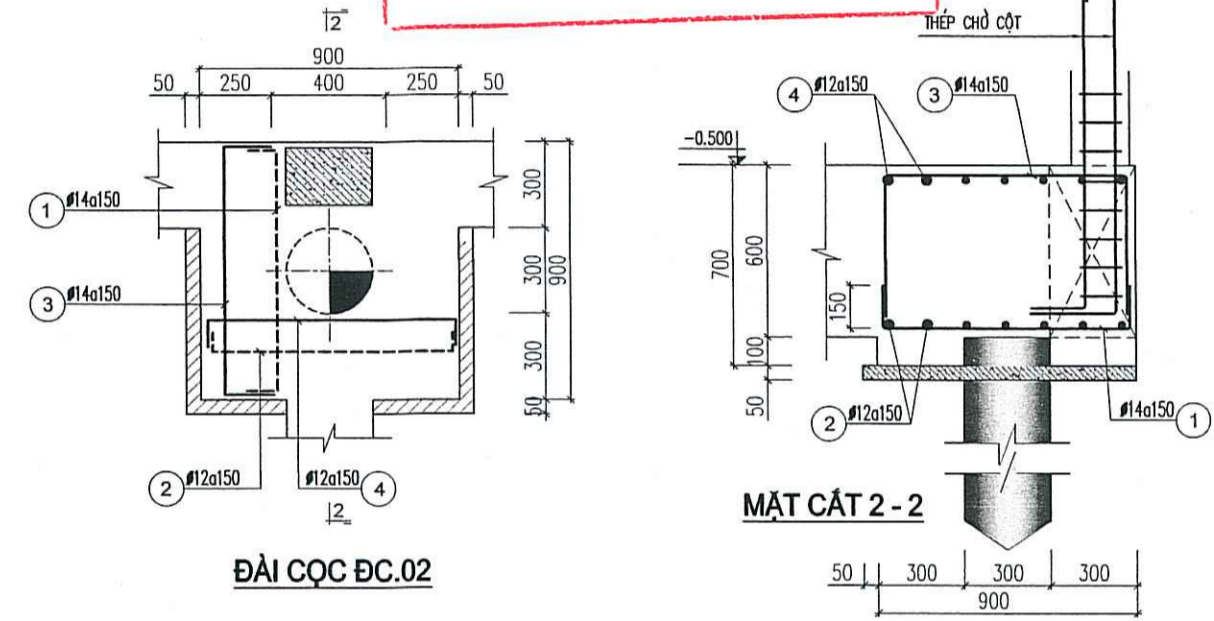
**MẶT BẰNG ĐỊNH VỊ CỘC**  
TỶ LỆ: 1/100

**GHI CHÚ**

- CỘC ÉP BÊ TÔNG LY TÂM ỨNG LỰC TRƯỚC TIẾT DIỆN TRÒN ĐƯỜNG KÍNH D300 ĐƯỢC LẤY THEO CẤU TẠO CỦA NHÀ SẢN XUẤT.
- ĐỘ LỆCH TRỤC CỘC CHO PHÉP ĐỐI VỚI CỘC ĐƠN: 3CM.
- CHIỀU SÂU ÉP CỘC TÍNH TOÁN THEO SỐ LIỆU ĐỊA CHẤT TẠI HIỆN TRƯỜNG KHI THI CÔNG THỰC TẾ CÓ SỰ SAH KHÁC SO VỚI THIẾT KẾ, ĐƠN VỊ THI CÔNG PHẢI ĐẢO LẠI CHO CHỦ ĐẦU TƯ, ĐƠN VỊ THIẾT KẾ ĐỂ ĐIỀU CHỈNH LẠI.
- KHI NGHIỆM THU CỘC PHẢI DÙNG TIÊU CHUẨN TCVN 9394-2012 (ĐỔNG VÀ ÉP CỘC, THI CÔNG VÀ NGHIỆM THU).
- THÍ NGHIỆM NỀN TÍNH TUÂN THEO TIÊU CHUẨN TCVN 9393-2012

STT	LOẠI CỘC	TÊN CỘC	MÁC BÊ TÔNG	ĐƯỜNG KÍNH (MM)	SCT TÍNH TOÁN (TẦNG)	P <sub>TR</sub> (TẤN)	P <sub>TR</sub> (TẤN)	P <sub>N</sub> (TẤN)
1	PHC-D300A	C.01...	800#	300	60	90	120	120
2	PC-D400A	B.01...	600#	400	100	150	200	200

**SỞ XÂY DỰNG BÌNH ĐỊNH**  
**THẨM ĐỊNH**  
Theo Văn Bản Số: .....  
Ngày: ..... tháng ..... năm .....  
Ký Tên: .....



**TRUNG TÂM QUY HOẠCH VÀ KIỂM ĐỊNH**  
**XÂY DỰNG KHÁNH HÒA**  
**THẨM TRA**  
Theo văn bản số: .....  
Ngày: ..... tháng ..... năm .....

STT	NGÀY NỘP	NỘI DUNG
1		
2		
3		

CHỦ ĐẦU TƯ  
**CÔNG TY CỔ PHẦN ĐẦU TƯ TCV**



Địa chỉ: 23 Phan Bội Châu, TP Tam Kỳ, Tỉnh Quảng Nam  
TEL: 0235 3829654 EMAIL: congtytcv@gmail.com  
WEB: tcvsjsc.com

ĐƠN VỊ THIẾT KẾ  
**CÔNG TY TNHH MTV TƯ VẤN VCN**



**ĐẶNG THANH QUANG**

Địa chỉ: Tầng 15, Tòa Nhà VCN - Tower  
Số 02 - Đường Tô Hữu, Khu Đô Thị VCN - Phước Hải,  
Phường Phước Hải, TP Nha Trang, Tỉnh Khánh Hòa  
TEL: 0258 223 9999 (503) FAX: 0258 625 4025

CHỦ NHIỆM	<i>(Signature)</i>
NGUYỄN THỊ ÁI MINH	<i>(Signature)</i>
CHỦ TRÌ	<i>(Signature)</i>
NGUYỄN NGỌC LUẬN	<i>(Signature)</i>
QUẢN LÝ KỸ THUẬT	<i>(Signature)</i>
NGUYỄN NGỌC LUẬN	<i>(Signature)</i>
THIẾT KẾ, VẼ	<i>(Signature)</i>
PHẠM MINH PHÚ	<i>(Signature)</i>
KIỂM TRA	<i>(Signature)</i>
ĐẶNG THANH QUANG	<i>(Signature)</i>

**HỒ SƠ THIẾT KẾ CƠ SỞ**  
DỰ ÁN  
**KHU DÂN CƯ PHÚ MỸ LỘC**

CÔNG TRÌNH  
**NHÀ Ở LIÊN KÈ MẪU 9**  
Địa điểm xây dựng:  
PHƯỜNG TAM QUAN, THỊ XÃ HOÀI NHƠN, TỈNH BÌNH ĐỊNH

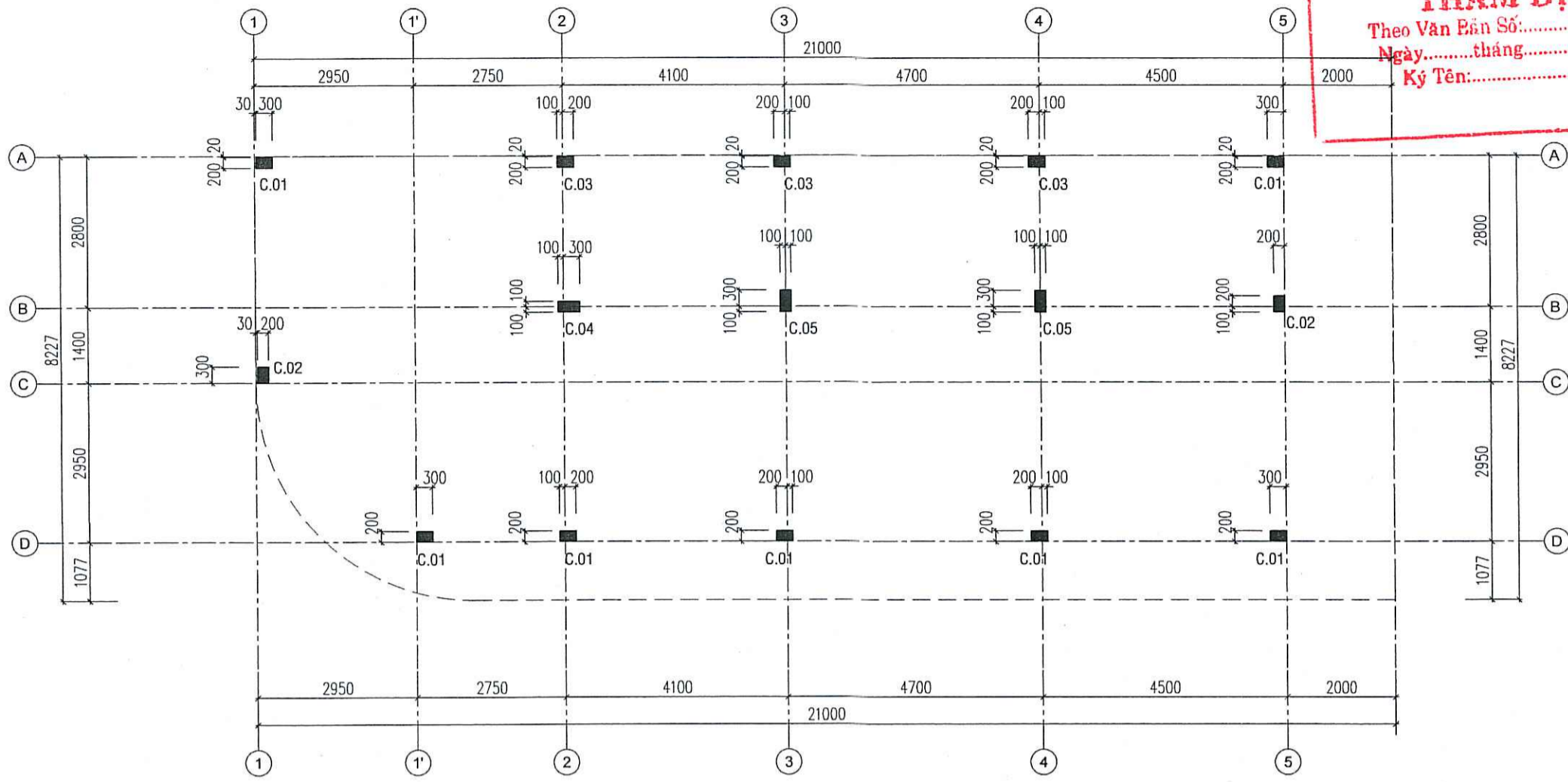
HẠNG MỤC  
**KẾT CẤU**

BẢN VẼ  
**CHI TIẾT MÔNG, CỘC**

TỶ LỆ: 1/100	KÝ HIỆU BẢN VẼ
NGÀY HOÀN THÀNH: 04/2024	<b>LK9-KC-01</b>

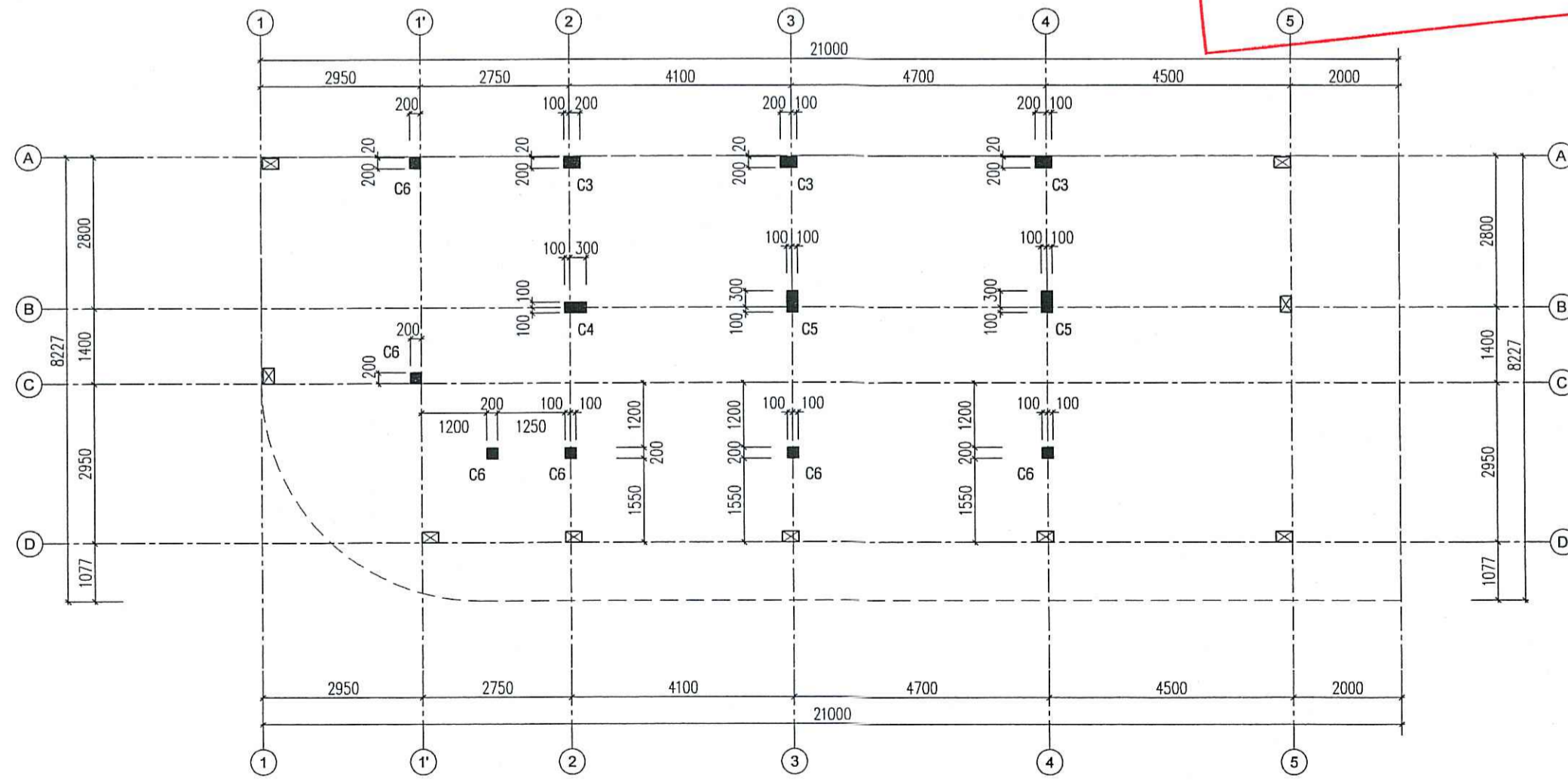


**SỞ XÂY DỰNG BÌNH ĐỊNH**  
**THẨM ĐỊNH**  
 Theo Văn Bản Số: .....  
 Ngày: ..... tháng ..... năm .....  
 Ký Tên: .....

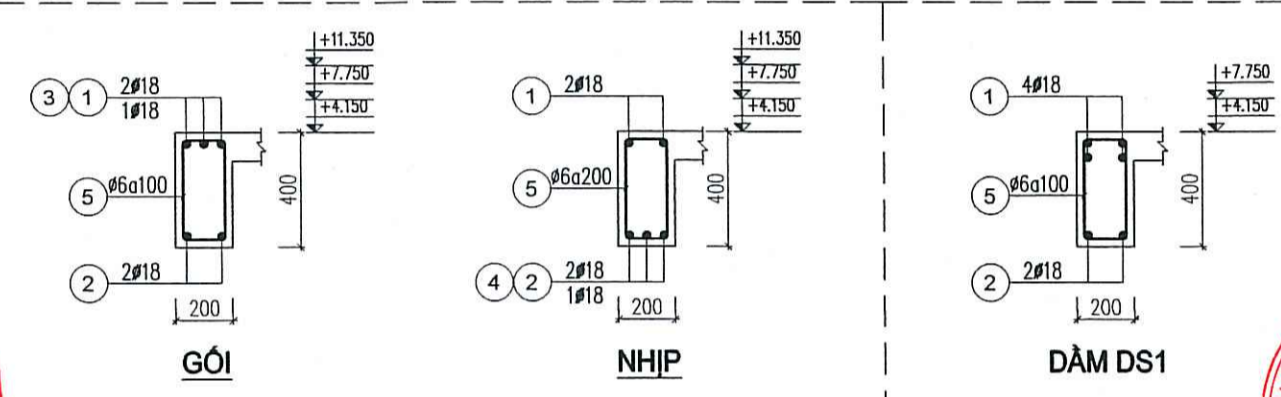
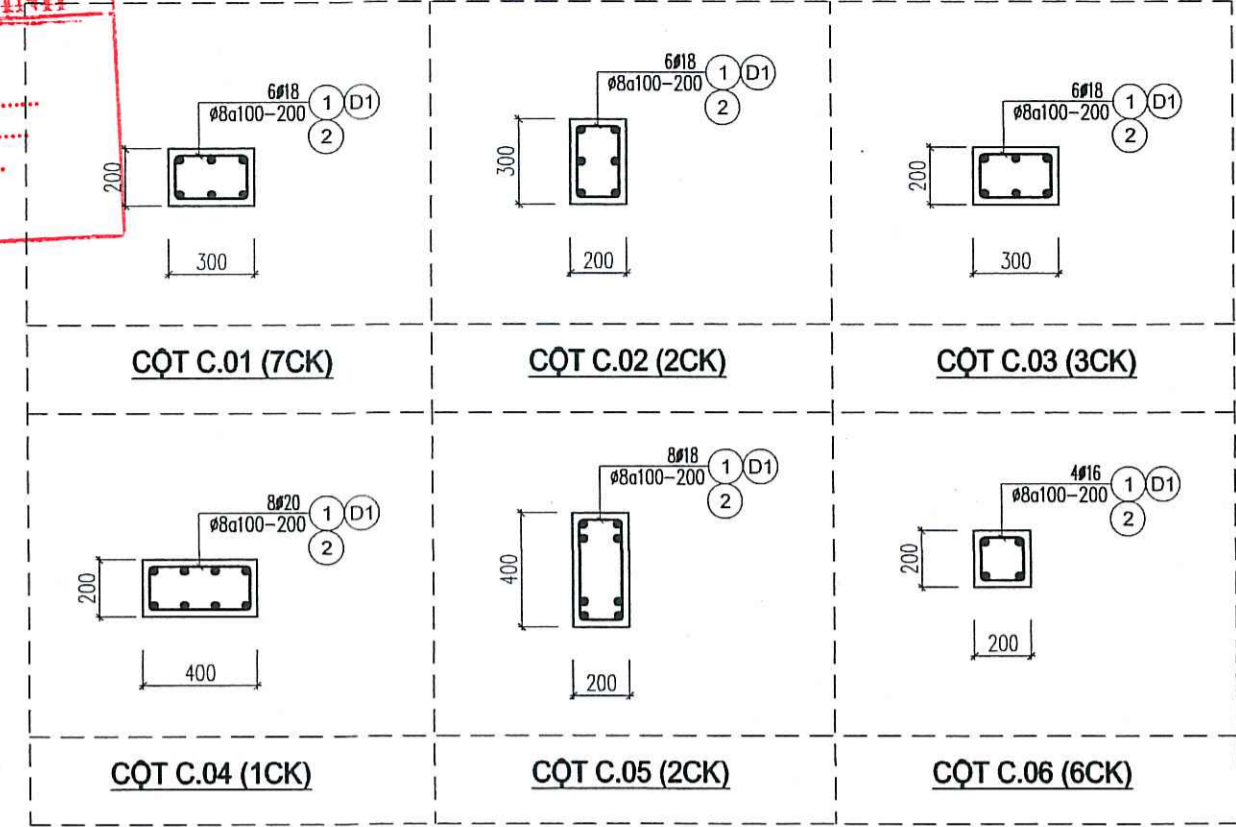


**MẶT BẰNG ĐỊNH VỊ CỘT TẦNG 1, 2, 3**  
 TỶ LỆ: 1/100

**TRUNG TÂM QUY HOẠCH VÀ KIỂM ĐỊNH**  
**XÂY DỰNG KHÁNH HÒA**  
**THẨM TRA**  
 Theo văn bản số: .....  
 Ngày: ..... tháng ..... năm .....



**MẶT BẰNG ĐỊNH VỊ CỘT TẦNG 4**  
 TỶ LỆ: 1/100



STT	NGÀY NỘP	NỘI DUNG
1		
2		
3		

CHỦ ĐẦU TƯ  
**CÔNG TY CỔ PHẦN ĐẦU TƯ TCV**



ĐƠN VỊ THIẾT KẾ  
**CÔNG TY TNHH MTV TƯ VẤN VCN**



**ĐẶNG THÁNH QUANG**  
 ĐIA CHỈ: TẦNG 15, TOÀ NHÀ VCN - TOWER  
 SỐ 02 - ĐƯỜNG TÔ HỮU, KHU BỐ THỊ VCN - PHƯỚC HẢI,  
 PHƯỜNG PHƯỚC HẢI, TP NHA TRANG, TỈNH KHÁNH HÒA  
 TEL: 0258 223 9999 (503) FAX: 0258 625 4025

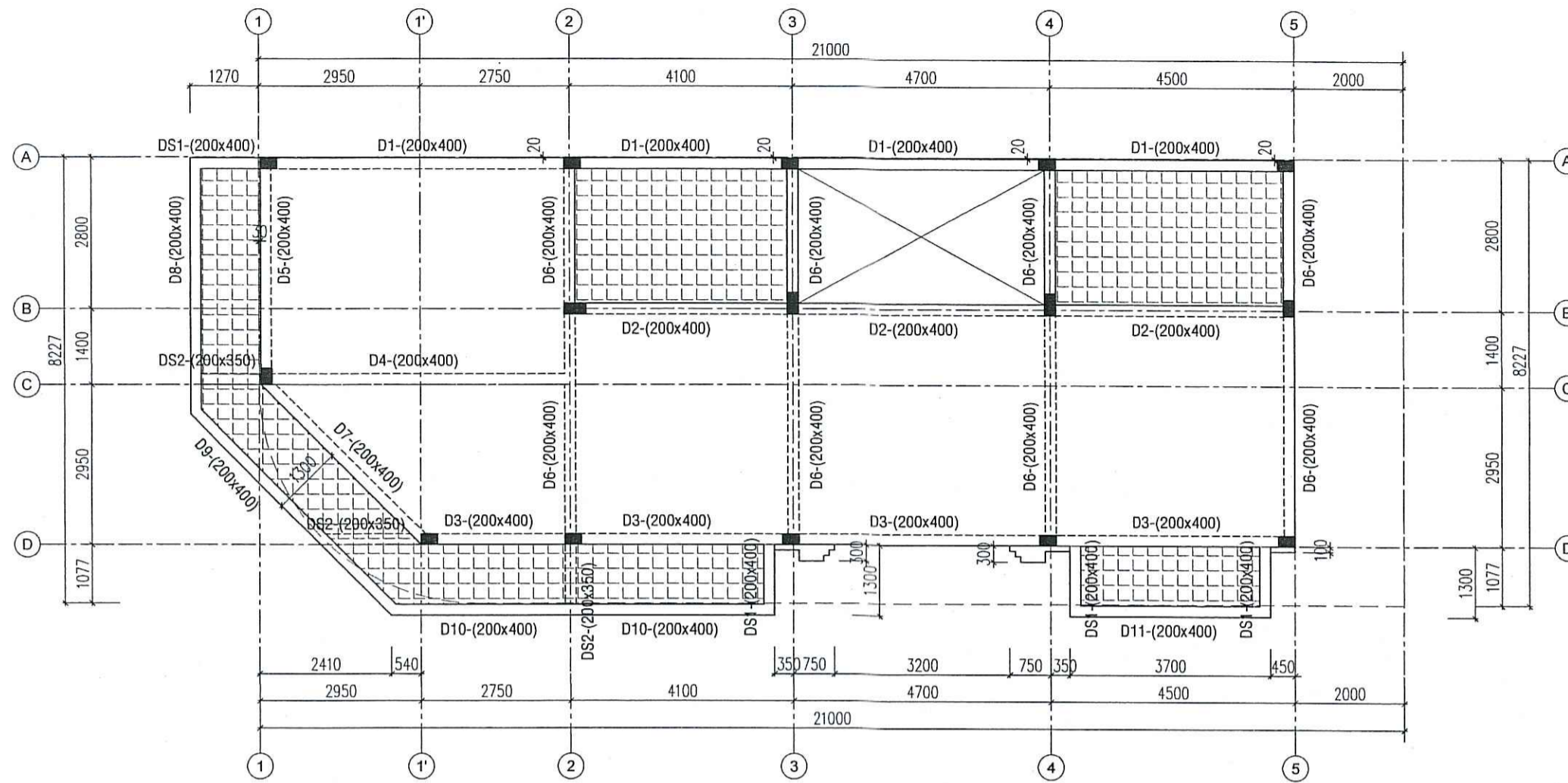
CHỦ NHIỆM: *[Signature]*  
 NGUYỄN THỊ ÁI MINH  
 CHỦ TRÌ: *[Signature]*  
 NGUYỄN NGỌC LUẬN  
 QUẢN LÝ KỸ THUẬT: *[Signature]*  
 NGUYỄN NGỌC LUẬN  
 THIẾT KẾ, VẼ: *[Signature]*  
 PHẠM MINH PHÚ  
 KIỂM TRA: *[Signature]*

ĐẶNG THÁNH QUANG  
**HỒ SƠ THIẾT KẾ CƠ SỞ**  
 DỰ ÁN  
**KHU DÂN CƯ PHÚ MỸ LỘC**

CÔNG TRÌNH  
**NHÀ Ở LIÊN KÈ**  
**MẪU 9**  
 ĐIA ĐIỂM XÂY DỰNG:  
 PHƯỜNG TAM QUAN, THỊ XÃ HOÀI NHƠN, TỈNH BÌNH ĐỊNH  
 HẠNG MỤC  
**KẾT CẤU**

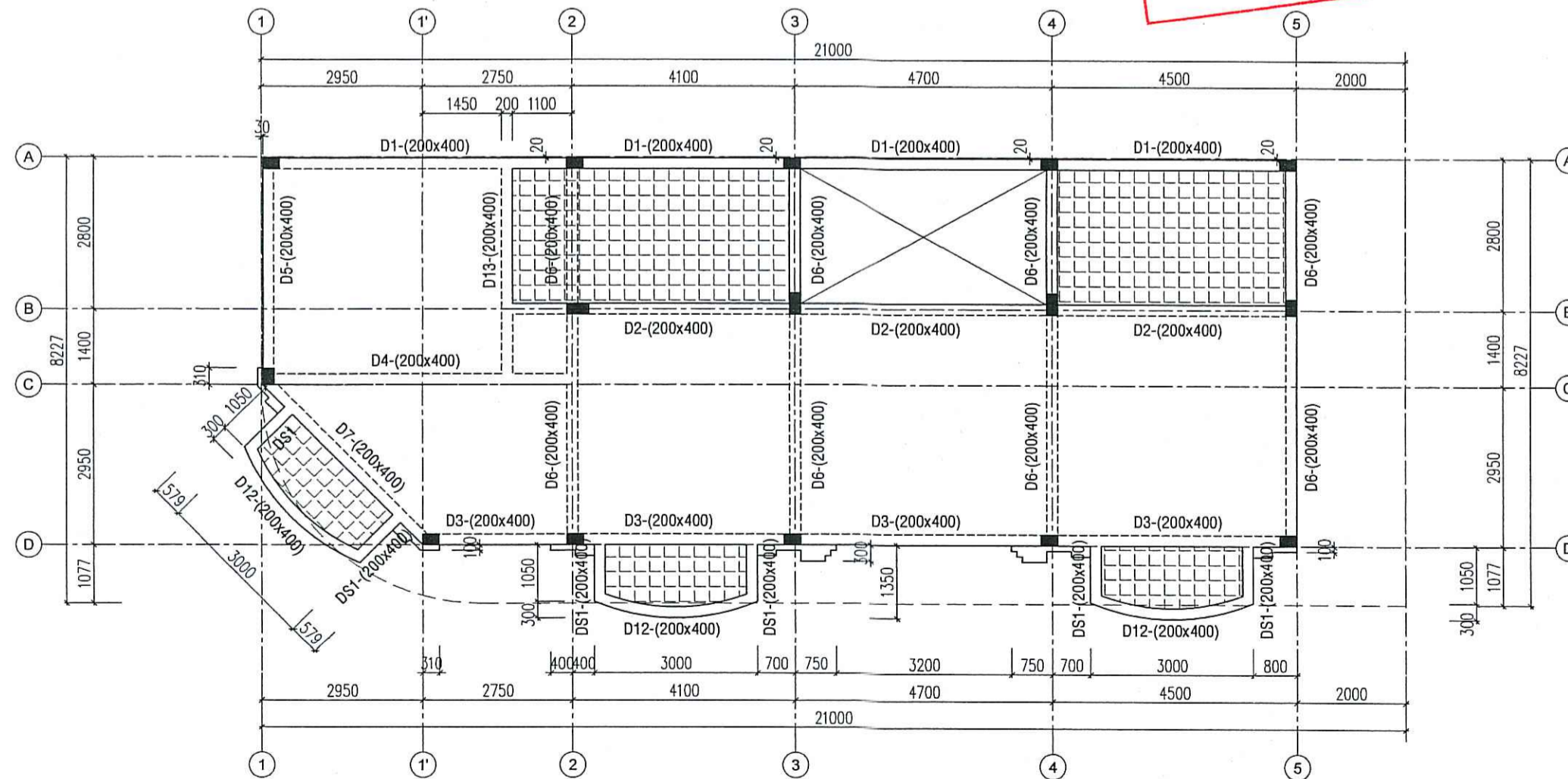
BẢN VẼ  
**CHI TIẾT CỘT, DẪM**  
 TỶ LỆ: 1/100 KÝ HIỆU BẢN VẼ  
 NGÀY HOÀN THÀNH: 04/2024 **LK9-KC-02**



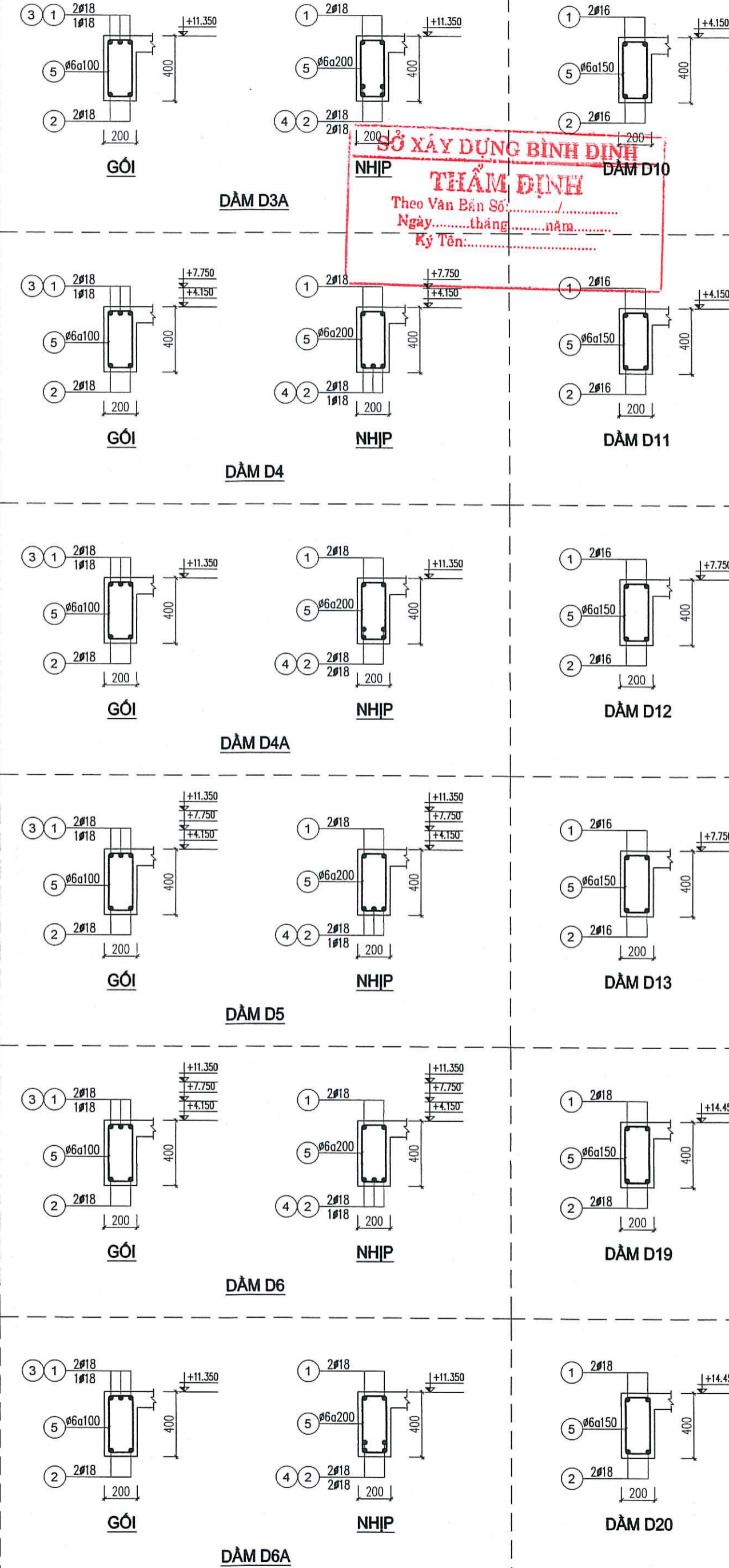


**MẶT BẰNG KẾT CẤU TẦNG 2**  
TỶ LỆ: 1/100

**TRUNG TÂM QUY HOẠCH VÀ KIỂM ĐỊNH**  
**XÂY DỰNG KHÁNH HÒA**  
**THẨM TRA**  
 Theo văn bản số: ..... tháng ..... năm .....  
 Ngày ..... tháng ..... năm .....



**MẶT BẰNG KẾT CẤU TẦNG 3**  
TỶ LỆ: 1/100



STT	NGÀY MỌP	NỘI DUNG
1		
2		
3		

CHỦ ĐẦU TƯ  
**CÔNG TY CỔ PHẦN ĐẦU TƯ TCV**



ĐỊA CHỈ: 23 PHẠM BỘI CHÂU, TP TAM KỲ, TỈNH QUẢNG NAM  
 TEL: 0235 3829654 EMAIL: congtytcv@gmail.com  
 WEB: tcvjsc.com

ĐƠN VỊ THIẾT KẾ  
**CÔNG TY TNHH MTV TƯ VẤN VCN**



**ĐẶNG THANH QUANG**  
 ĐỊA CHỈ: TẦNG 15, TÒA NHÀ VCN - TOWER  
 SỐ 02 - ĐƯỜNG TÔ HỮU, KHU ĐÓ THỊ VCN - PHƯỚC HẢI,  
 PHƯỜNG PHƯỚC HẢI, TP NHA TRANG, TỈNH KHÁNH HÒA  
 TEL: 0258 223 9999 (503) FAX: 0258 625 4025

CHỦ NHIỆM  
 NGUYỄN THỊ ÁI MINH

CHỦ TRÌ  
 NGUYỄN NGỌC LƯỢNG  
 QUẢN LÝ KỸ THUẬT

NGUYỄN NGỌC LƯỢNG  
 THIẾT KẾ, VẼ

PHẠM MINH PHÚ  
 KIỂM TRA

ĐẶNG THANH QUANG  
**HỒ SƠ THIẾT KẾ CƠ SỞ**  
 DỰ ÁN  
**KHU DÂN CƯ PHÚ MỸ LỘC**

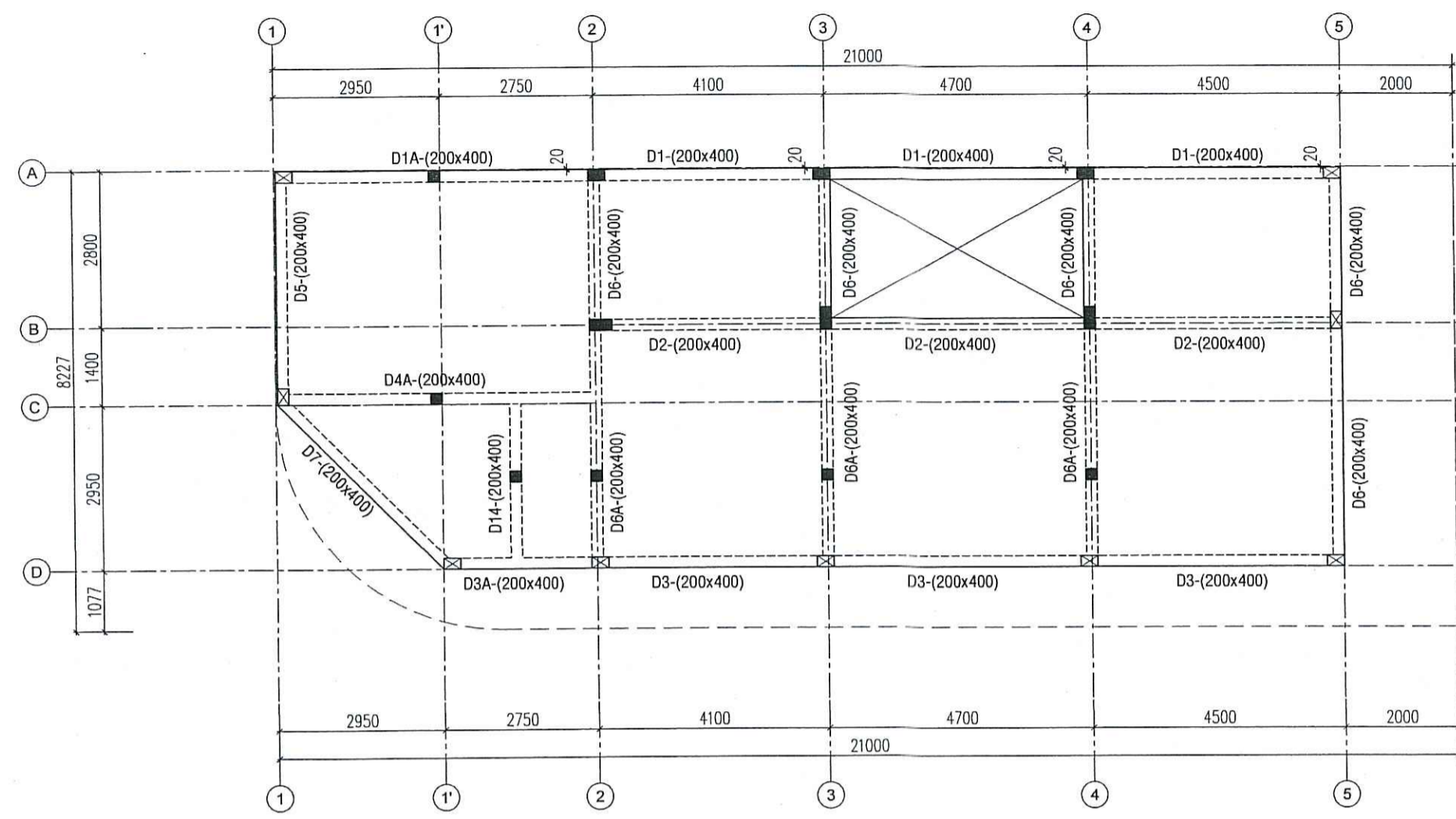
**CÔNG TRÌNH**  
**NHÀ Ở LIÊN KẾ**  
**MẪU 9**

ĐỊA ĐIỂM XÂY DỰNG:  
 PHƯỜNG TAM QUAN, THỊ XÃ HOÀI NHƠN, TỈNH BÌNH ĐỊNH  
 HẠNG MỤC  
**KẾT CẤU**

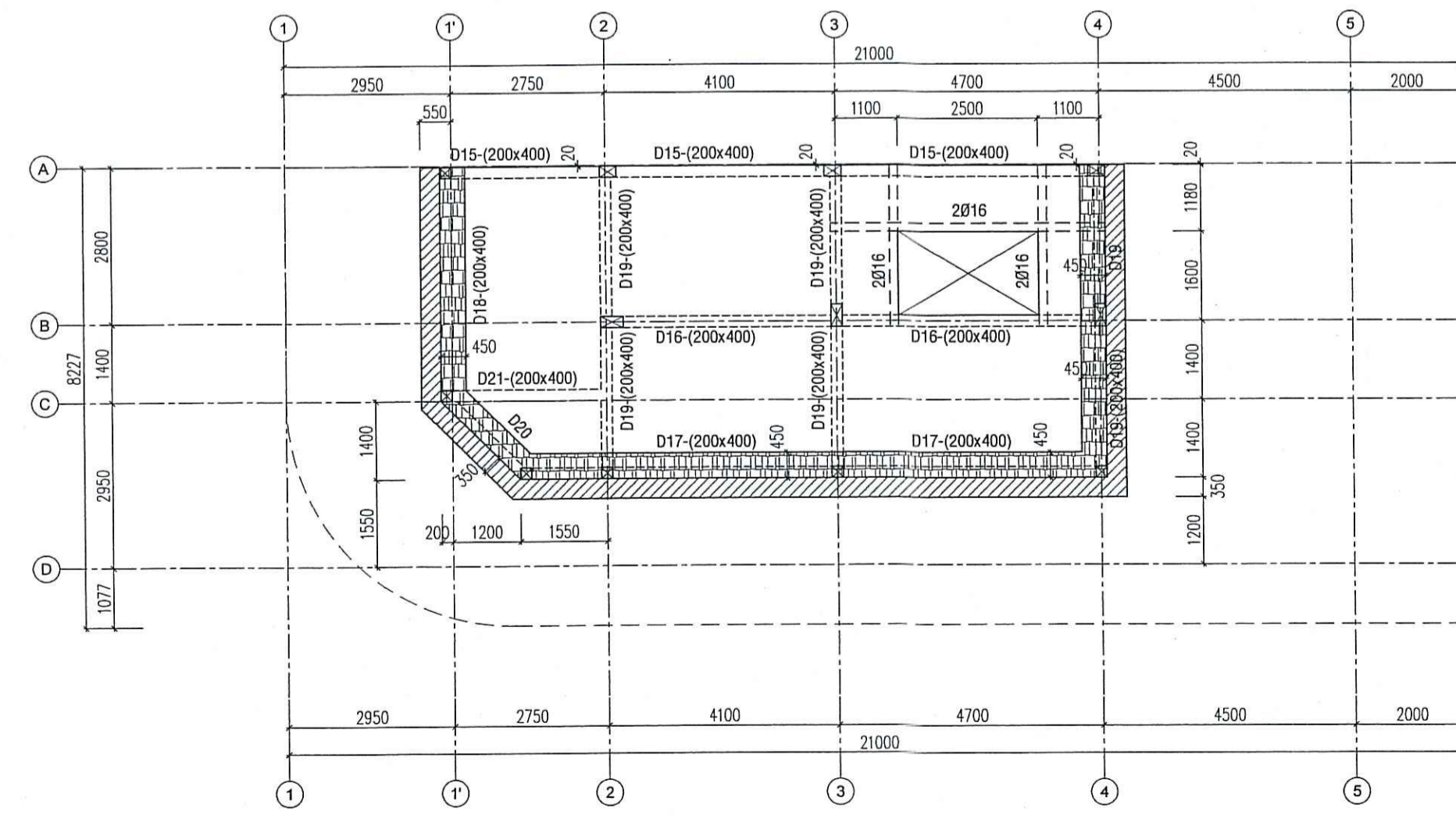
BẢN VẼ  
**CHI TIẾT DẪM**

TỶ LỆ: 1/100	KÝ HIỆU BẢN VẼ
NGÀY HOÀN THÀNH: 04/2024	<b>LK9-KC-03</b>





**MẶT BẰNG KẾT CẤU TẦNG 4**  
TỶ LỆ: 1/100



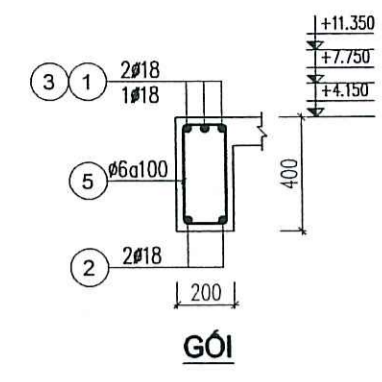
**MẶT BẰNG KẾT CẤU TẦNG MÁI**  
TỶ LỆ: 1/100

**GHI CHÚ:**

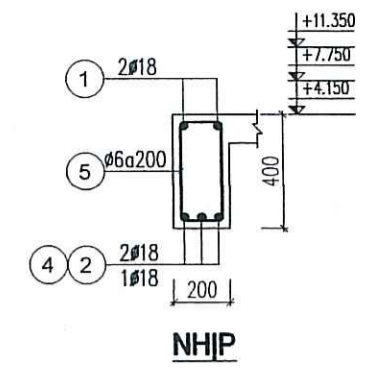
- KHU VỰC SÀN LÁT
- KHU VỰC SÀN ẨM 50
- MÁI NGỒI
- CHIỀU DÀY SÀN
- COTE TRÊN MẶT BẰNG LÀ COTE SÀN THỔ
- BỐ TRÍ THÉP SÀN 2 LỚP #10x150

**TRUNG TÂM QUY HOẠCH VÀ KIỂM ĐỊNH XÂY DỰNG KHÁNH HÒA**  
**THẨM TRA**  
Theo văn bản số: .....  
Ngày: ..... tháng ..... năm .....  
Ký Tên: .....

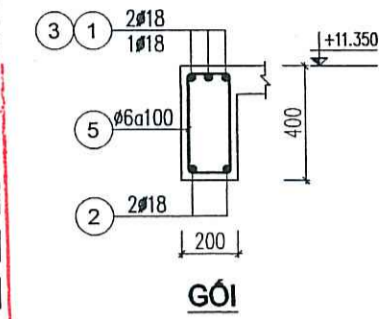
**SỞ XÂY DỰNG BÌNH ĐỊNH**  
**THẨM ĐỊNH**  
Theo Văn Bản Số: .....  
Ngày: ..... tháng ..... năm .....  
Ký Tên: .....



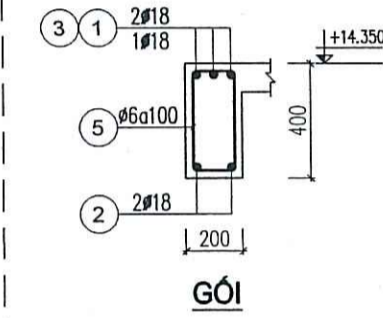
**DÀM D7**



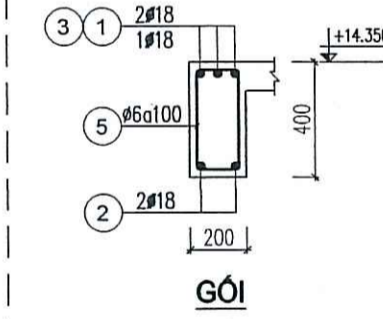
**DÀM D21**



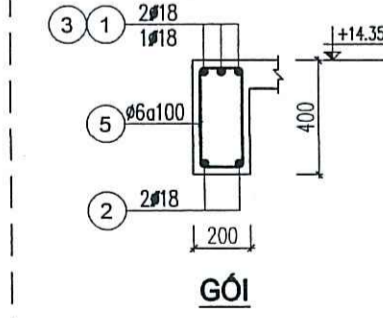
**DÀM D14**



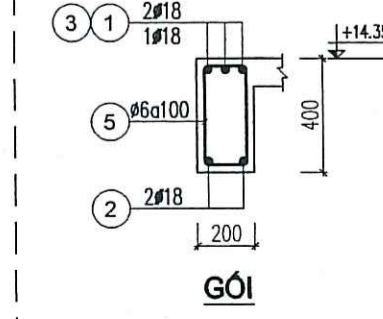
**DÀM D15**



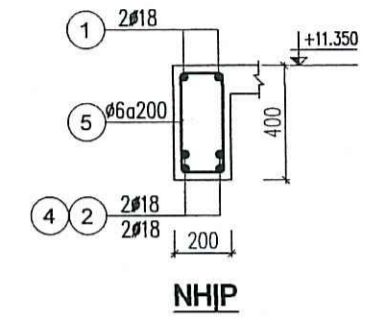
**DÀM D16**



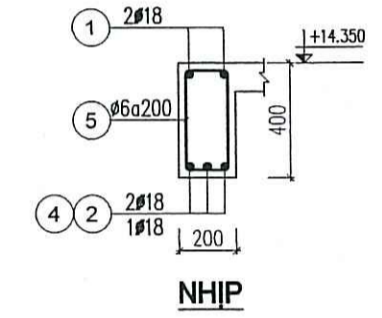
**DÀM D17**



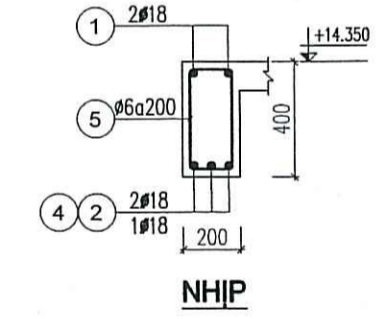
**DÀM D18**



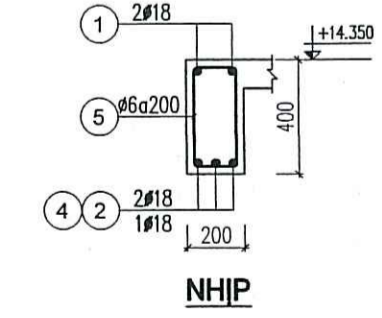
**DÀM D7**



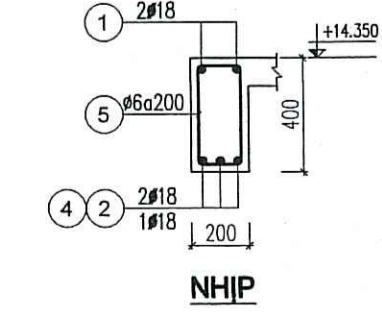
**DÀM D21**



**DÀM D14**



**DÀM D15**



**DÀM D16**

STT	NGÀY NỘP	NỘI DUNG
1		
2		
3		

CHỦ ĐẦU TƯ  
**CÔNG TY CỔ PHẦN ĐẦU TƯ TCV**  
**TCV**  
JSC.Co

H.S.D.N: 400022349 - C.T.C.P  
**CÔNG TY CỔ PHẦN ĐẦU TƯ TCV**  
TP. TAM KỲ - T. QUẢNG NAM

ĐỊA CHỈ: 23 PHAN CHÁU, TP TAM KỲ, TỈNH QUẢNG NAM  
TEL: 0235 3829654 EMAIL: congtytcv@gmail.com  
WEB: tcvsjsc.com

ĐƠN VỊ THIẾT KẾ  
**CÔNG TY TNHH MTV TƯ VẤN VCN**

**VCN**  
GIÁM ĐỐC

H.S.D.N: 4201779739 - C.T.T.H.H  
**CÔNG TY TNHH MTV TƯ VẤN VCN**  
TR. NHÀ TRẢNG T. KH. NH. HỒ

**ĐẶNG THANH QUANG**  
ĐỊA CHỈ: TẦNG 15, TOÀN NHÀ VCN - TOWER  
SỐ 02 - ĐƯỜNG TÔ HỮU, KHU ĐÔ THỊ VCN - PHƯỚC HẢI,  
PHƯỜNG PHƯỚC HẢI, TP NHÀ TRẢNG, TỈNH KHÁNH HÒA  
TEL: 0258 223 9999 (503) FAX: 0258 625 4025

CHỦ NHIỆM  
NGUYỄN THỊ ÁI MINH

CHỦ TRÌ  
NGUYỄN NGỌC LUẬN

QUẢN LÝ KỸ THUẬT  
NGUYỄN NGỌC LUẬN

THIẾT KẾ, VẼ  
PHẠM MINH PHÚ

KIỂM TRA  
ĐẶNG THANH QUANG

**HỒ SƠ THIẾT KẾ CƠ SỞ**  
DỰ ÁN  
**KHU DÂN CƯ PHÚ MỸ LỘC**

CÔNG TRÌNH  
**NHÀ Ở LIÊN KẾ MẪU 9**

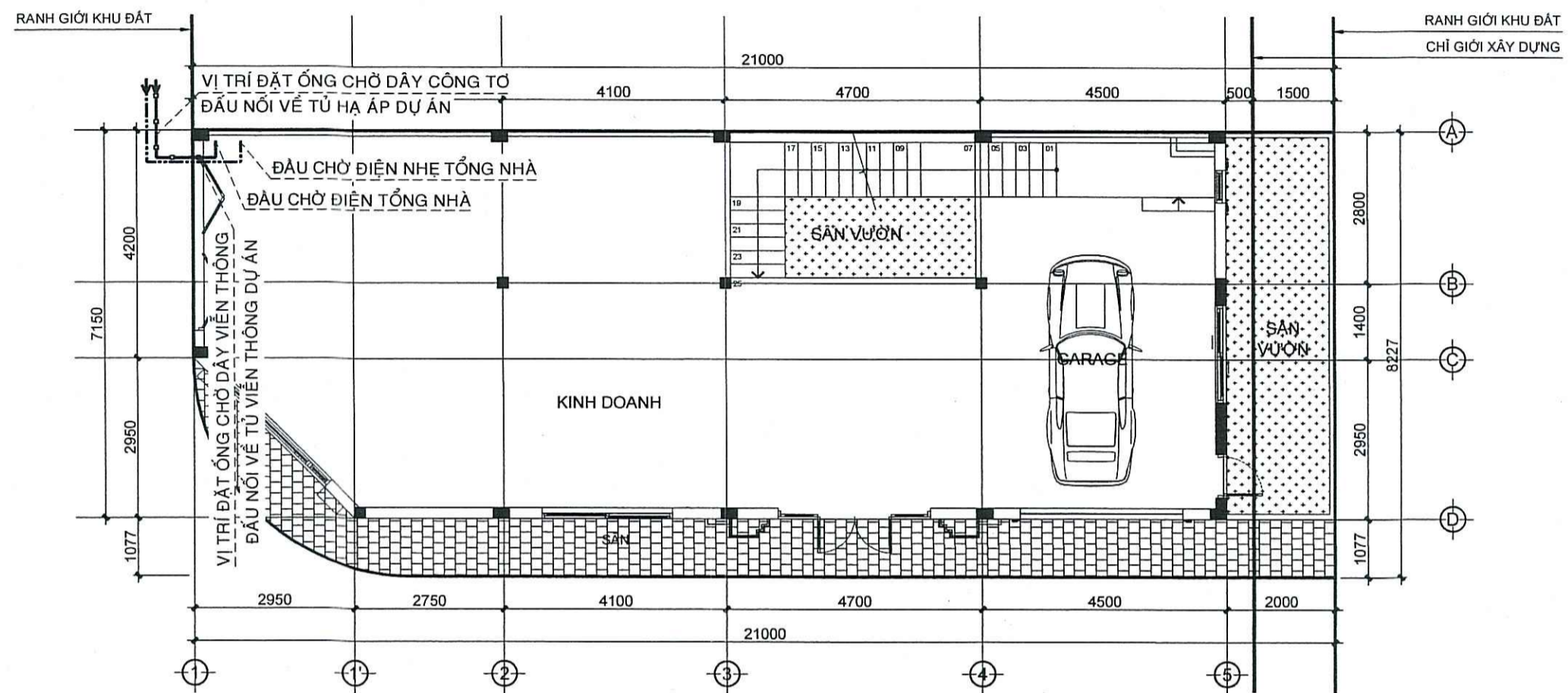
ĐỊA ĐIỂM XÂY DỰNG:  
PHƯỜNG TAM QUAN, THỊ XÃ HOÀI NHƠN, TỈNH BÌNH ĐỊNH

HẠNG MỤC  
**KẾT CẤU**

BẢN VẼ  
**CHI TIẾT DÀM**

TỶ LỆ: 1/100	KÝ HIỆU BẢN VẼ <b>LK9-KC-04</b>
NGÀY HOÀN THÀNH: 04/2024	





MẶT BẰNG CẤP ĐIỆN, ĐIỆN NHỆ TỔNG TẦNG 1. TỶ LỆ: 1/100

GHI CHÚ: VỊ TRÍ CẤP CỒNG TỌ, VIÊN THÔNG VÀO LỖ ĐẤT CÓ THỂ THAY ĐỔI THEO TỪNG LỖ ĐẤT ÁP DỤNG MẪU.

KÝ HIỆU VẬT TƯ PHẦN ĐIỆN

GHI CHÚ	MÔ TẢ	ĐƠN VỊ
	ỚNG NHỰA XOẮN D40/30 ĐI ẦM TƯỜNG, SÀN	M

KÝ HIỆU VẬT TƯ PHẦN ĐIỆN NHỆ

GHI CHÚ	MÔ TẢ	ĐƠN VỊ
	ỚNG NHỰA XOẮN D40/30 ĐI ẦM TƯỜNG, SÀN	M

**SỞ XÂY DỰNG BÌNH ĐỊNH**  
**THẨM ĐỊNH**  
 Theo Văn Bản Số: .....  
 Ngày: .....tháng.....năm.....  
 Ký Tên:.....

**TRUNG TÂM QUY HOẠCH VÀ KIỂM ĐỊNH**  
**XÂY DỰNG KHÁNH HÒA**  
**THẨM TRA**  
 Theo văn bản số: .....  
 Ngày:.....tháng.....năm.....

STT	NGÀY NỘP	NỘI DUNG
1		
2		
3		

CHỦ ĐẦU TƯ  
**CÔNG TY CỔ PHẦN ĐẦU TƯ TCV**



ĐỊA CHỈ: 23 PHAN BỘI CHÁU, TP TAM KỲ, TỈNH QUẢNG NAM  
 TEL: 0235 3829654 EMAIL: congtytcv@gmail.com  
 WEB: tcvjsc.com

ĐƠN VỊ THIẾT KẾ  
**CÔNG TY TNHH MTV TƯ VẤN VCN**



**ĐẶNG THANH QUANG**  
 ĐỊA CHỈ: TẦNG 15, TOÀ NHÀ VCN - TOWER  
 SỐ 02 - ĐƯỜNG TỎ HỮU, KHU ĐÔ THỊ VCN,  
 PHƯỜNG PHƯỚC HẢI, TP NHA TRANG, TỈNH KHÁNH HÒA  
 TEL: 0258 223 9999 (503) FAX: 0258 625 4025

CHỦ NHIỆM	
NGUYỄN THỊ ÁI MINH	
CHỦ TRÌ	
BÙI KHÁC DUY	
QUẢN LÝ KỸ THUẬT	
NGUYỄN NGỌC LUẬN	
THIẾT KẾ, VẼ	
BÙI KHÁC DUY	
KIỂM TRA	
ĐẶNG THANH QUANG	

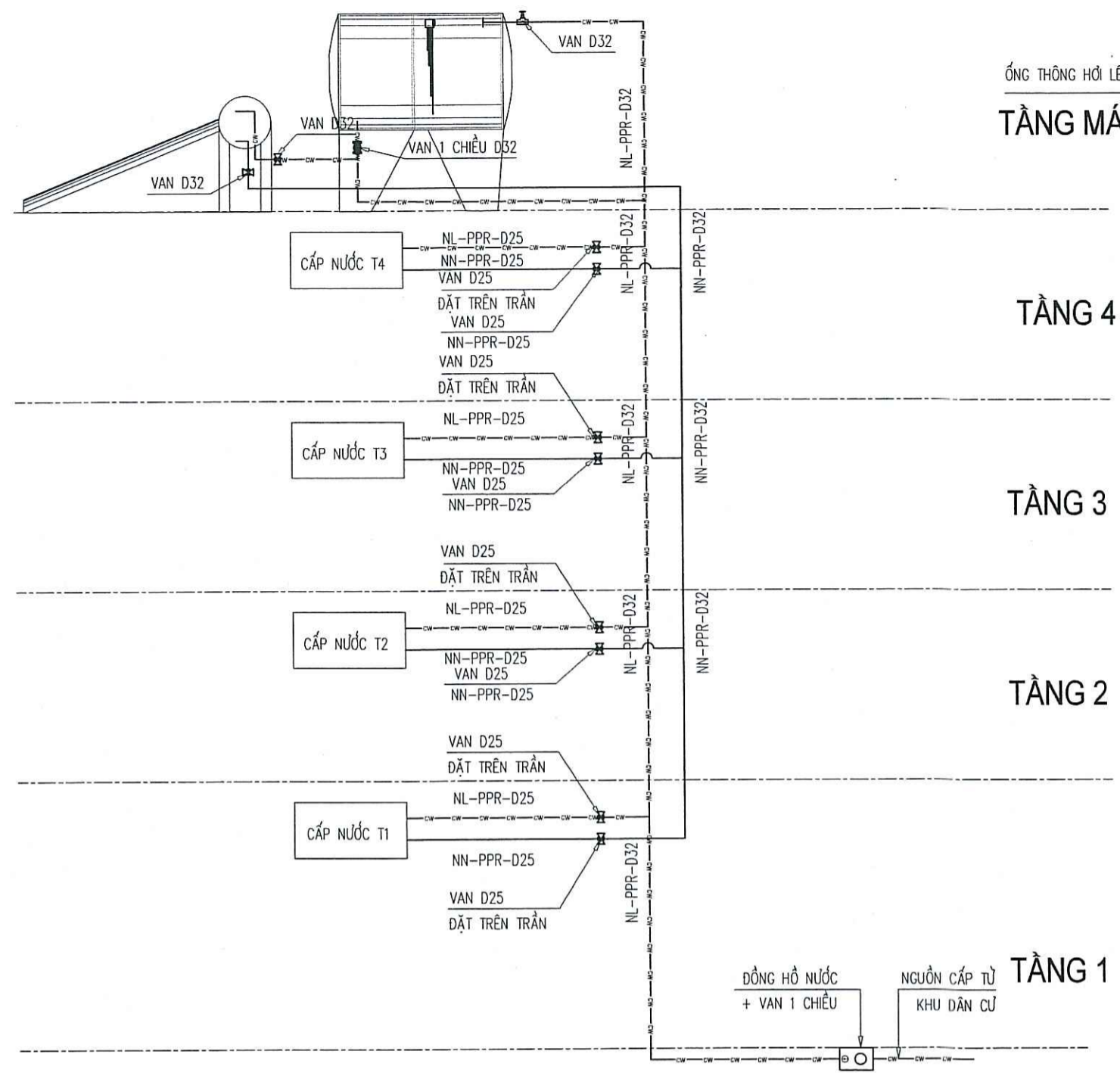
**HỒ SƠ THIẾT KẾ CƠ SỞ**  
 DỰ ÁN  
**KHU DÂN CƯ PHÚ MỸ LỘC**

CÔNG TRÌNH  
**NHÀ Ở LIÊN KẾ**  
**MẪU 9**  
 ĐỊA ĐIỂM XÂY DỰNG:  
 PHƯỜNG TAM QUAN, THỊ XÃ HOÀI NHƠN, TỈNH BÌNH ĐỊNH  
 HANG MỤC  
**CẤP ĐIỆN**

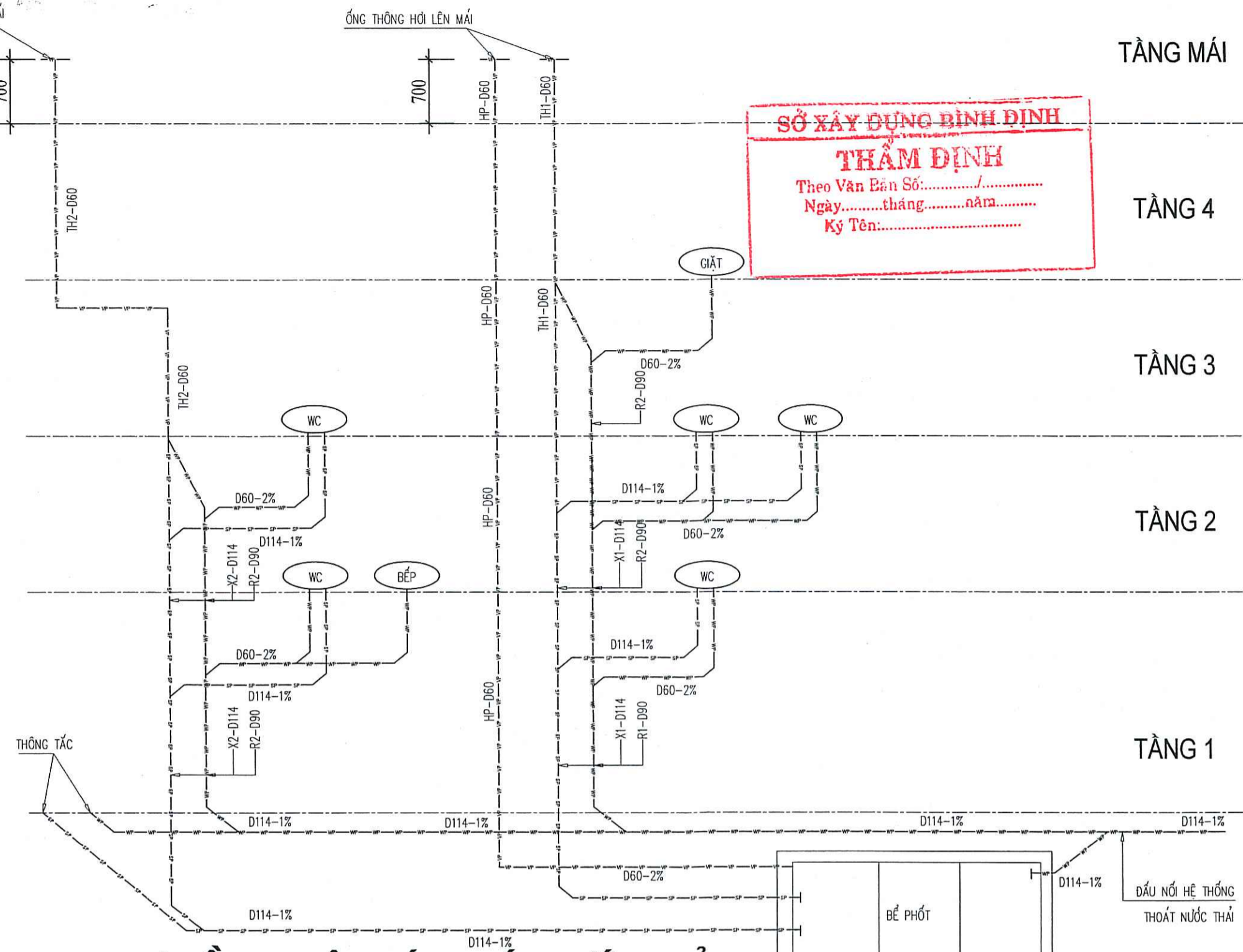
BẢN VẼ  
**MẶT BẰNG, SƠ ĐỒ NGUYÊN LÝ**  
**CẤP ĐIỆN, ĐIỆN NHỆ TỔNG**

TỶ LỆ: 1/100	KÝ HIỆU BẢN VẼ
NGÀY HOÀN THÀNH:	<b>ME - Đ</b>

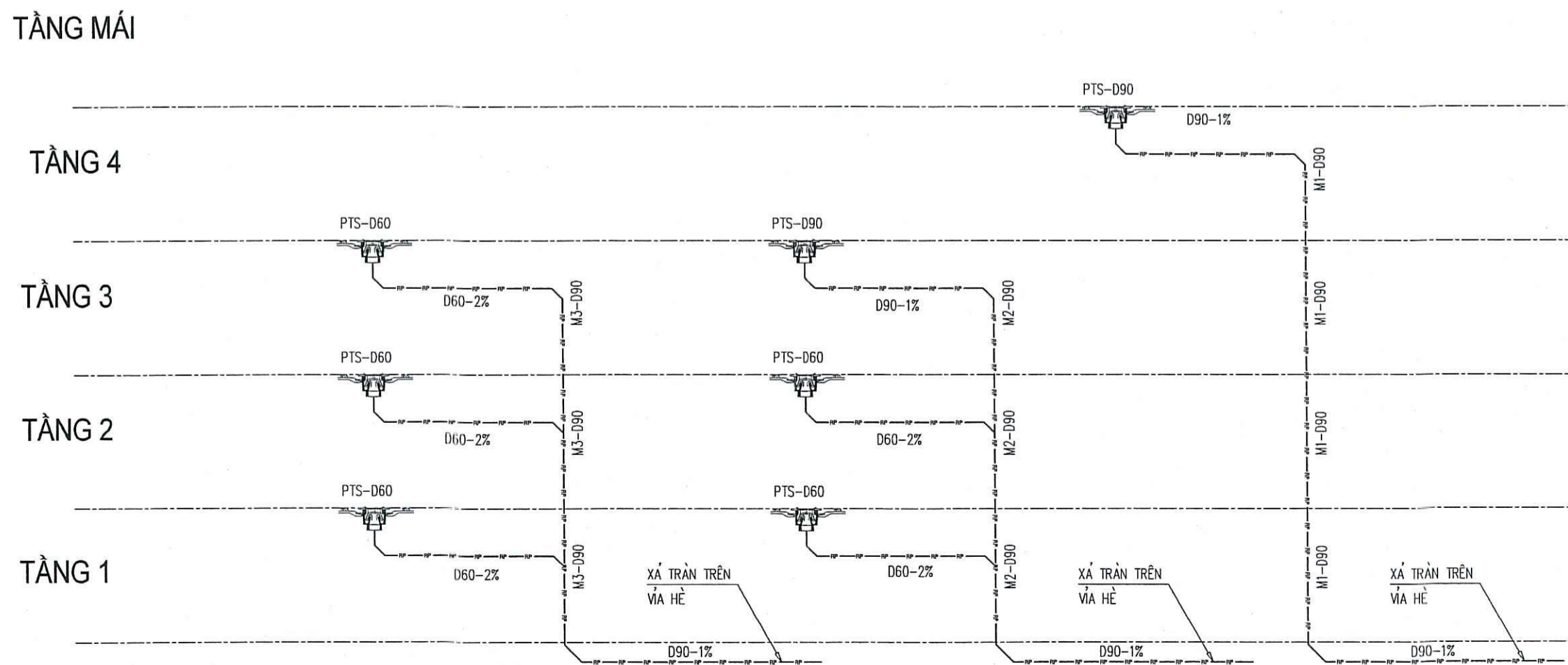




**SƠ ĐỒ NGUYÊN LÝ CẤP NƯỚC**



**SƠ ĐỒ NGUYÊN LÝ THOÁT NƯỚC THẢI**



**SƠ ĐỒ NGUYÊN LÝ THOÁT NƯỚC MƯA**

**CHỈ CHỮ:**

—	CẤP NƯỚC LẠNH
—	CẤP NƯỚC NÓNG
—	ỐNG THOÁT NƯỚC SINH HOẠT
—	ỐNG THOÁT XÍ
—	ỐNG THÔNG HƠI
—	ỐNG THOÁT NƯỚC MƯA

**SỞ XÂY DỰNG BÌNH ĐỊNH**  
**THẨM ĐỊNH**  
 Theo Văn Bản Số: .....  
 Ngày: .....tháng.....năm.....  
 Ký Tên: .....

**TRUNG TÂM QUY HOẠCH VÀ KIỂM ĐỊNH**  
**XÂY DỰNG KHÁNH HÒA**  
**THẨM TRA**  
 Theo văn bản số: .....  
 Ngày: .....tháng.....năm.....

STT	NGÀY NỘP	NỘI DUNG
1		
2		
3		

CHỦ ĐẦU TƯ  
**CÔNG TY CỔ PHẦN ĐẦU TƯ TCV**



Địa chỉ: 23 PHAN BỘI CHÂU, TP TAM KỶ, TỈNH QUẢNG NAM  
 TEL: 0235 3829654 EMAIL: congtytcv@gmail.com  
 WEB: tcvjsc.com

ĐƠN VỊ THIẾT KẾ  
**CÔNG TY TNHH MTV TƯ VẤN VCN**



**ĐẶNG THANH QUANG**  
 GIÁM ĐỐC  
 Địa chỉ: TẦNG 15, TOÀ NHÀ VCN - TOWER  
 SỐ 02 - ĐƯỜNG TÔ HỮU, KHU ĐÔ THỊ VCN - PHƯỚC HẢI,  
 PHƯỜNG PHƯỚC HẢI, TP NHA TRANG, TỈNH KHÁNH HÒA  
 TEL: 0258 223 9999 (503) FAX: 0258 625 4025

CHỦ NHIỆM: *Aub*

NGUYỄN THỊ ÁI MINH  
 CHỦ TRÌ

TRƯƠNG NGỌC Ý  
 QUẢN LÝ KỸ THUẬT

NGUYỄN NGỌC LUẬN  
 THIẾT KẾ, VẼ

TRƯƠNG NGỌC Ý  
 KIỂM TRA

ĐẶNG THANH QUANG

**HỒ SƠ THIẾT KẾ CƠ SỞ**  
 DỰ ÁN  
**KHU DÂN CƯ PHÚ MỸ LỘC**

CÔNG TRÌNH  
**NHÀ THÁP TẦNG**  
**MẪU 9**

Địa điểm xây dựng:  
 PHƯỜNG TAM QUAN, THỊ XÃ HOÀI NHƠN, TỈNH BÌNH ĐỊNH

HẠNG MỤC  
**CẤP THOÁT NƯỚC**

BẢN VẼ  
**SƠ ĐỒ NGUYÊN LÝ**  
**CẤP THOÁT NƯỚC**

TỶ LỆ: KỶ HIỆU BẢN VẼ  
 NGÀY HOÀN THÀNH: **ME - NO 1**



STT	NGÀY NỘP	NỘI DUNG
1		
2		
3		

CHỦ ĐẦU TƯ  
CÔNG TY CỔ PHẦN ĐẦU TƯ TCV



ĐỊA CHỈ: 23 PHAN BỘI CHÁU, TP TAM KỲ, TỈNH QUẢNG NAM  
TEL: 0235 3829654 EMAIL: congtytcv@gmail.com  
WEB: tcvjsc.com

ĐƠN VỊ THIẾT KẾ  
CÔNG TY TNHH MTV TƯ VẤN VCN



ĐẶNG THANH QUANG  
ĐỊA CHỈ: TẦNG 15, TOÀ NHÀ VCN - TOWER  
SỐ 02 - ĐƯỜNG TÔ HỮU, KHU ĐÔ THỊ VCN - PHƯỚC HẢI,  
PHƯỜNG PHƯỚC HẢI, TP NHA TRANG, TỈNH KHÁNH HÒA  
TEL: 0258 223 9999 (503) FAX: 0258 625 4025

CHỦ NHIỆM  
NGUYỄN THỊ ÁI MINH  
CHỦ TRÌ  
TRƯƠNG NGỌC Ý  
QUẢN LÝ KỸ THUẬT  
NGUYỄN NGỌC LUÂN  
THIẾT KẾ, VẼ  
TRƯƠNG NGỌC Ý  
KIỂM TRA

ĐẶNG THANH QUANG  
HỒ SƠ THIẾT KẾ CƠ SỞ  
DỰ ÁN  
KHU DẪN CỬ PHỤ MỸ LỘC

CÔNG TRÌNH  
NHÀ THÁP TẦNG  
MẪU 9

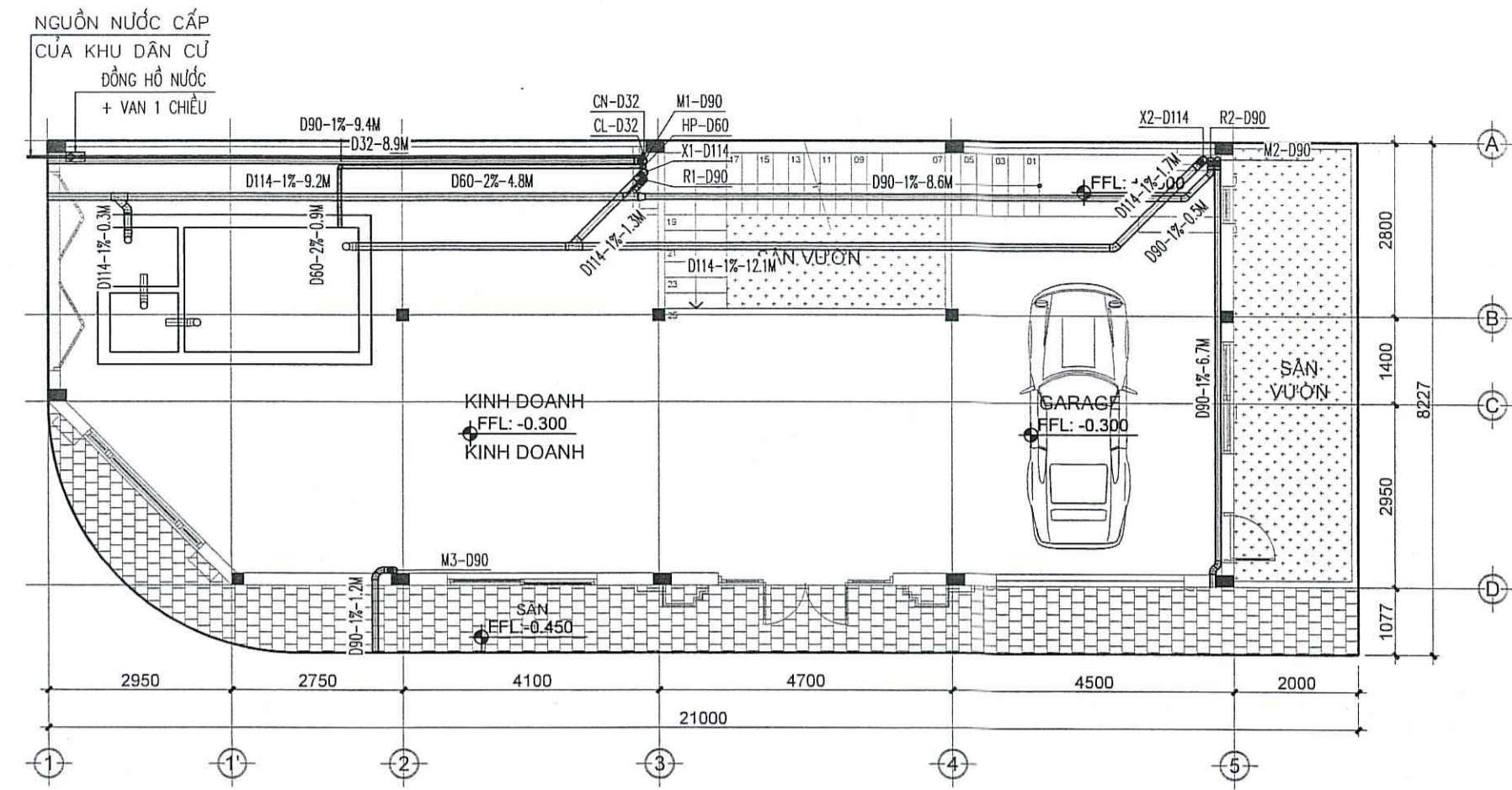
ĐỊA ĐIỂM XÂY DỰNG:  
PHƯỜNG TAM QUAN, THỊ XÃ HOÀI NHƠN, TỈNH BÌNH ĐỊNH

HANG MỤC  
CẤP THOÁT NƯỚC

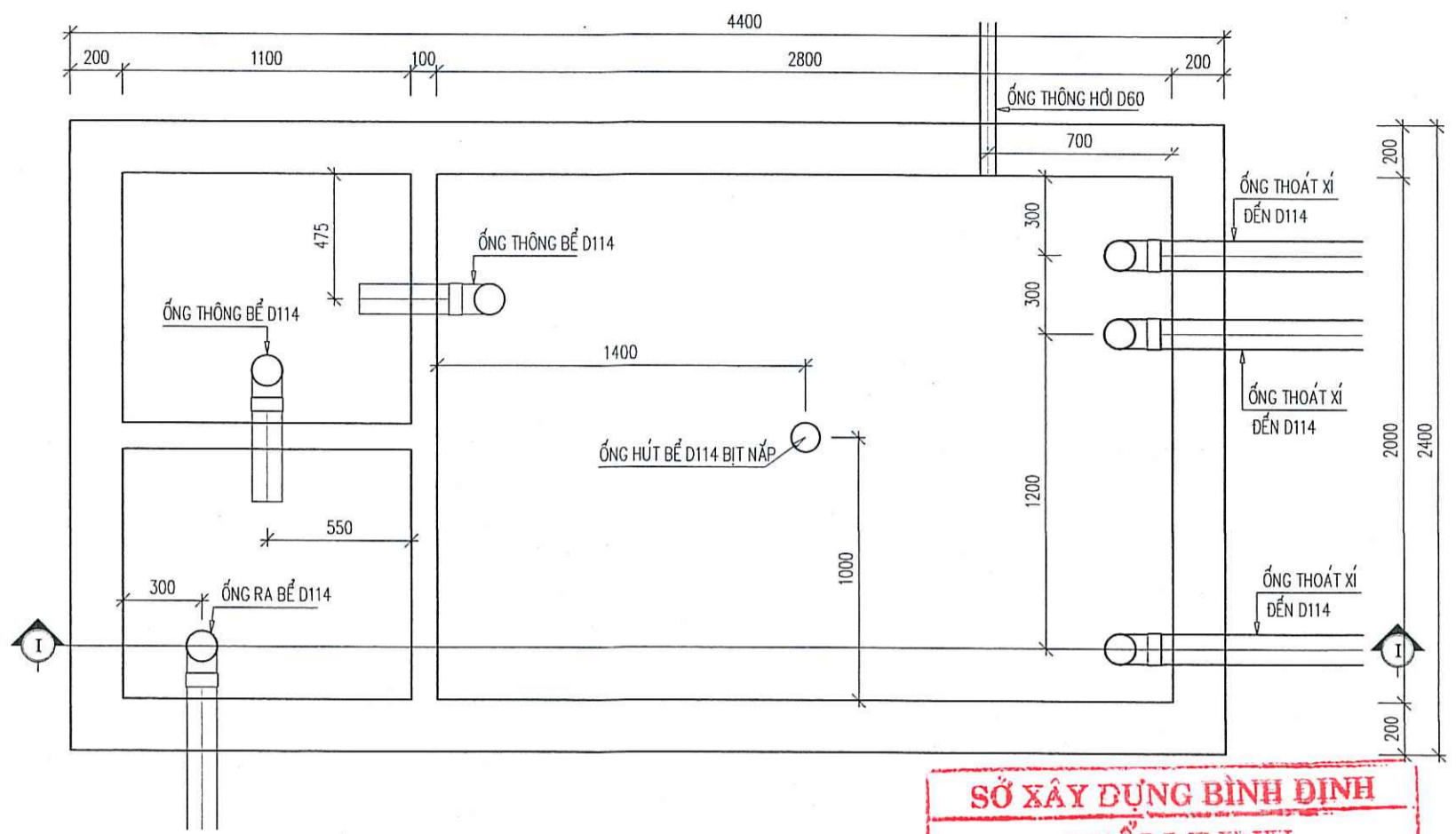
BẢN VẼ  
MẶT BẰNG  
CẤP THOÁT NƯỚC TẦNG 1+2

TÝ LỆ:  
NGÀY HOÀN THÀNH:

KÝ HIỆU BẢN VẼ  
ME - N 02

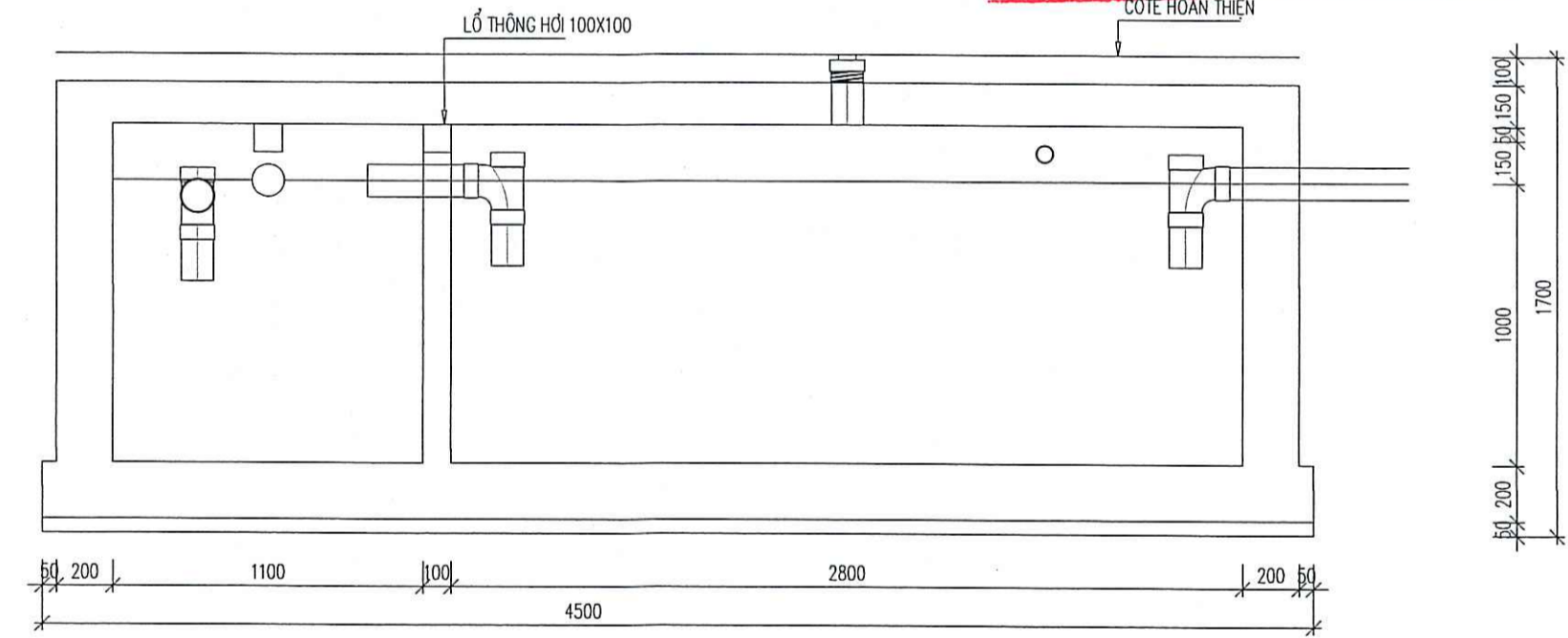


MẶT BẰNG CẤP THOÁT NƯỚC TẦNG 1

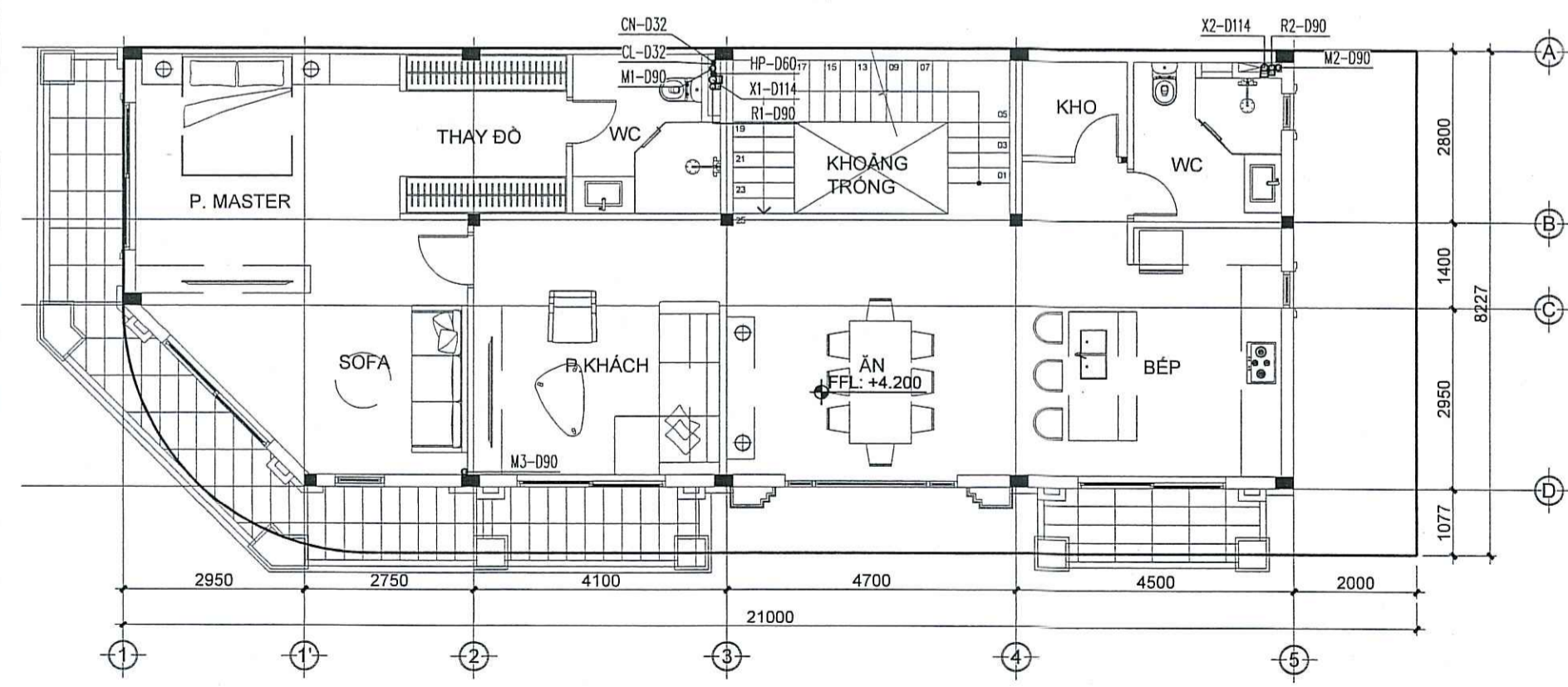


MẶT BẰNG BỂ TỰ HOẠI (1/25)

**SỞ XÂY DỰNG BÌNH ĐỊNH**  
**THẨM ĐỊNH**  
Theo Văn Bản Số: .....  
Ngày.....tháng.....năm.....  
Ký Tên:.....



MẶT CẮT 1 - 1 (1/25)

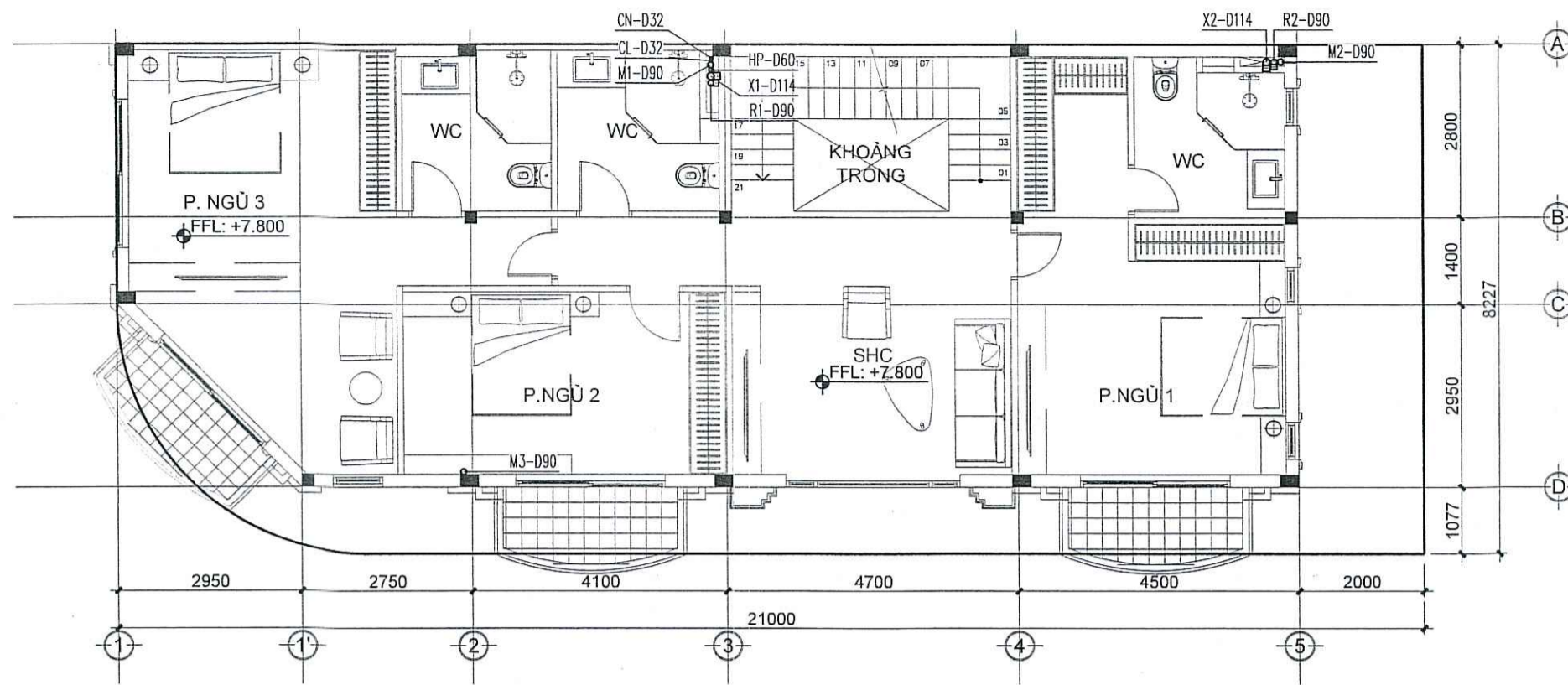


MẶT BẰNG CẤP THOÁT NƯỚC TẦNG 2

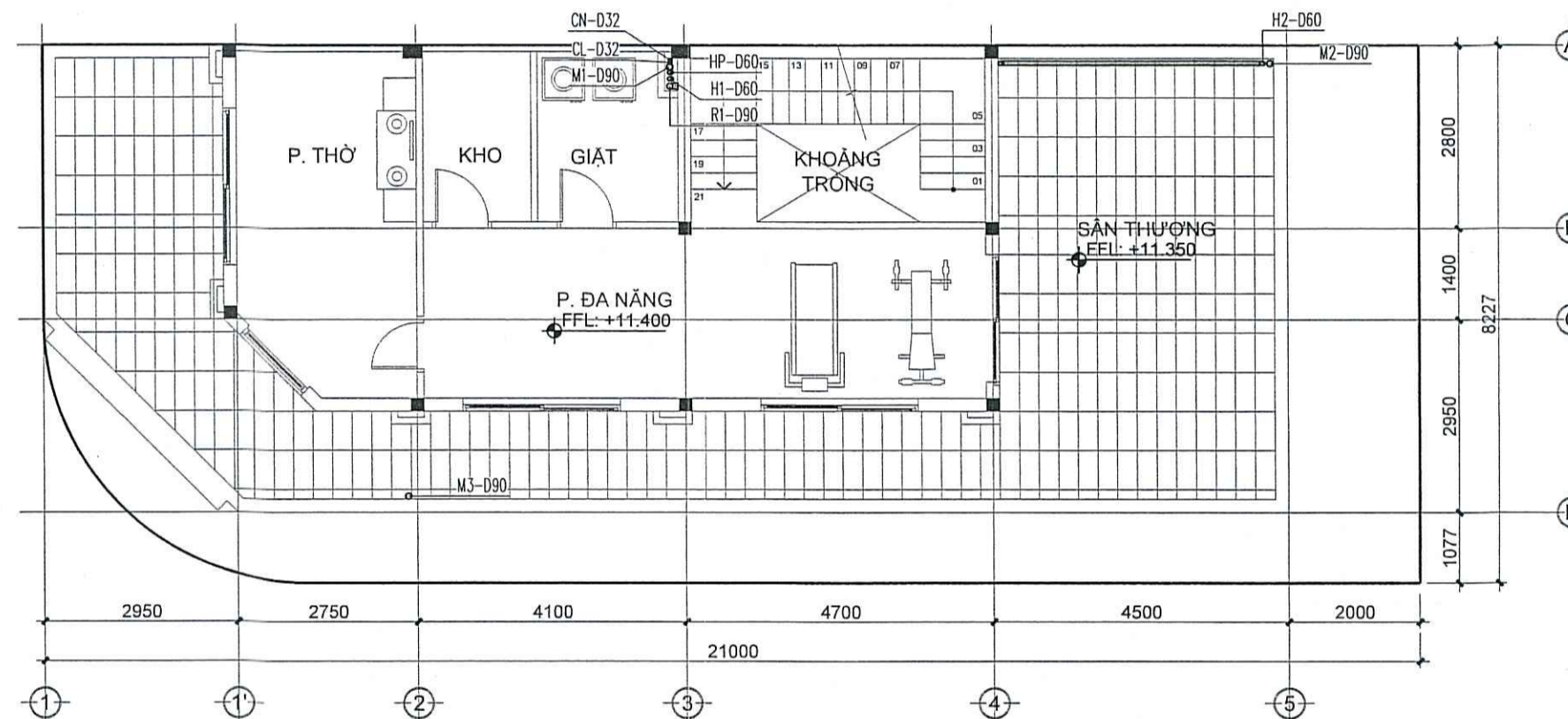
- GHI CHÚ:
1. ỚNG CẤP NƯỚC LẠNH SỬ DỤNG ỚNG PPR TỐI THIỂU PN10.
  2. ỚNG CẤP NƯỚC NÓNG SỬ DỤNG ỚNG PPR TỐI THIỂU PN16.
  3. ỚNG THOÁT NƯỚC SỬ DỤNG ỚNG uPVC TỐI THIỂU PN5.
  4. ỚNG THÔNG HƠI SỬ DỤNG ỚNG uPVC TỐI THIỂU PN5.
  5. ỚNG CẤP NƯỚC, THOÁT NƯỚC, THÔNG HƠI ĐI TRÊN TRẦN THẠCH CAO VÀ HỘP KỸ THUẬT.
  6. ỚNG THOÁT NƯỚC CÓ ĐỘ DỐC TỐI THIỂU 1/D
  7. VỊ TRÍ ĐẦU NỐI CẤP THOÁT NƯỚC CÓ THỂ THAY ĐỔI THEO TỪNG VỊ TRÍ LỖ ĐẤT ẤP DỤNG MẪU VÀ SẼ THỰC HIỆN Ở HỒ SƠ THIẾT KẾ BẢN VẼ THI CÔNG CHO TỪNG LỖ ĐẤT.

**TRUNG TÂM QUY HOẠCH VÀ KIỂM ĐỊNH**  
**XÂY DỰNG KHÁNH HÒA**  
**THẨM TRA**  
Theo văn bản số: .....  
Ngày.....tháng.....năm.....

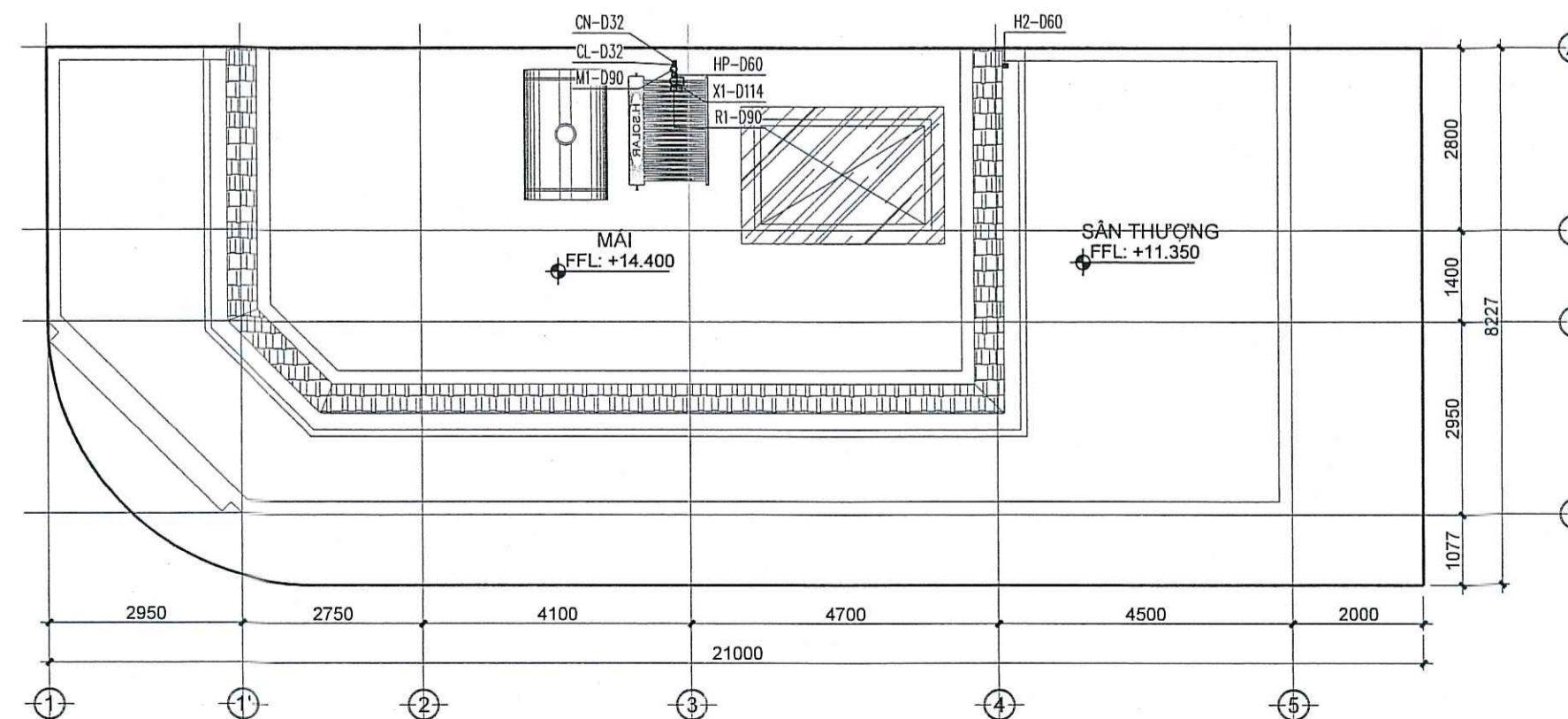




MẶT BẰNG CẤP THOÁT NƯỚC TẦNG 1



MẶT BẰNG CẤP THOÁT NƯỚC TẦNG 4



MẶT BẰNG CẤP THOÁT NƯỚC TẦNG MÁI

**SỞ XÂY DỰNG BÌNH ĐỊNH**  
**THẨM ĐỊNH**  
 Theo Văn Bản Số: .....  
 Ngày.....tháng.....năm.....  
 Ký Tên:.....

**TRUNG TÂM QUY HOẠCH VÀ KIỂM ĐỊNH**  
**XÂY DỰNG KHÁNH HÒA**  
**THẨM TRA**  
 Theo văn bản số: .....  
 Ngày.....tháng.....năm.....

- GHI CHÚ:
1. ỚNG CẤP NƯỚC LẠNH SỬ DỤNG ỚNG PPR TỐI THIỂU PN10.
  2. ỚNG CẤP NƯỚC NÓNG SỬ DỤNG ỚNG PPR TỐI THIỂU PN16.
  3. ỚNG THOÁT NƯỚC SỬ DỤNG ỚNG uPVC TỐI THIỂU PN5.
  4. ỚNG THÔNG HƠI SỬ DỤNG ỚNG uPVC TỐI THIỂU PN5.
  5. ỚNG CẤP NƯỚC, THOÁT NƯỚC, THÔNG HƠI ĐI TRÊN TRẦN THẠCH CAO VÀ HỘP KỸ THUẬT.
  6. ỚNG THOÁT NƯỚC CÓ ĐỘ DỐC TỐI THIỂU 1/Đ
  7. VỊ TRÍ ĐẦU NÓI CẤP THOÁT NƯỚC CÓ THỂ THAY ĐỔI THEO TỪNG VỊ TRÍ LỖ ĐẤT ÁP DỤNG MẪU VÀ SẼ THỰC HIỆN Ở HỒ SƠ THIẾT KẾ BẢN VẼ THI CÔNG CHO TỪNG LỖ ĐẤT.

STT	NGÀY NỘP	NỘI DUNG
1		
2		
3		

CHỦ ĐẦU TƯ  
**CÔNG TY CỔ PHẦN ĐẦU TƯ TCV**

**TCV**  
 JSC.Co

**CÔNG TY CỔ PHẦN ĐẦU TƯ TCV**  
 \* M.S.D.N: 4309928348 - C.T.C.P \*  
 \* TP. TAM KỲ - T. QUẢNG NAM \*

ĐỊA CHỈ: 23 PHẠM BỘI CHÁU, TP TAM KỲ, TỈNH QUẢNG NAM  
 TEL: 0235 3829654 EMAIL: congtytcv@gmail.com  
 WEB: tcvjsc.com

ĐƠN VỊ THIẾT KẾ  
**CÔNG TY TNHH MTV TƯ VẤN VCN**

**VCN**  
 GIÁM ĐỐC

**CÔNG TY TNHH MTV TƯ VẤN VCN**  
 \* M.S.D.N: 4201779739 - C.T. TNHH \*  
 \* TP. NHA TRANG - T. KHÁNH HÒA \*

**ĐẶNG THANH QUANG**  
 ĐỊA CHỈ: TẦNG 15, TÒA NHÀ VCN - TOWER  
 SỐ 02 - ĐƯỜNG TÔ HỮU, KHU ĐÔ THỊ VCN - PHƯỚC HẢI,  
 PHƯỜNG PHƯỚC HẢI, TP NHA TRANG, TỈNH KHÁNH HÒA  
 TEL: 0258 223 9999 (503) FAX: 0258 625 4025

CHỦ NHIỆM  
 NGUYỄN THỊ ÁI MINH

CHỦ TRÌ  
 TRƯƠNG NGỌC Ý

QUẢN LÝ KỸ THUẬT  
 NGUYỄN NGỌC LUẬN

THIẾT KẾ, VẼ  
 TRƯƠNG NGỌC Ý

KIỂM TRA  
 ĐẶNG THANH QUANG

**HỒ SƠ THIẾT KẾ CƠ SỞ**  
 DỰ ÁN  
**KHU DẪN CƯ PHÚ MỸ LỘC**

CÔNG TRÌNH  
**NHÀ THÁP TẦNG**  
**MẪU 9**

ĐỊA ĐIỂM XÂY DỰNG:  
 PHƯỜNG TAM QUAN, THỊ XÃ HOÀI NHƠN, TỈNH BÌNH ĐỊNH

HẠNG MỤC  
**CẤP THOÁT NƯỚC**

BẢN VẼ  
**MẶT BẰNG**  
**CẤP THOÁT NƯỚC TẦNG 3+4+MÁI**

TÝ LỆ:  
 KÝ HIỆU BẢN VẼ

NGÀY HOÀN THÀNH:  
**ME - N 03**