

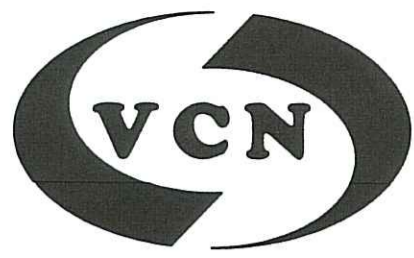


CÔNG TY TNHH MTV TƯ VẤN VCN

**MẪU 8**







CÔNG TY TNHH MTV TƯ VẤN VCN

# MẪU 8

**SỞ XÂY DỰNG BÌNH ĐỊNH**  
**THẨM ĐỊNH**  
 Theo Văn Bản Số:...../.....  
 Ngày.....tháng.....năm.....  
 Ký Tên:.....

**TRUNG TÂM QUY HOẠCH VÀ KIỂM ĐỊNH**  
**XÂY DỰNG KHÁNH HÒA**  
**THẨM TRA**  
 Theo văn bản số:.....tháng.....năm.....  
 Ngày.....tháng.....năm.....







DANH MỤC BẢN VẼ	
KÝ HIỆU BẢN VẼ	TÊN BẢN VẼ
	MẪU 8
LK8-KT-01	MẶT BẰNG VỊ TRÍ MẪU & HỌA ĐỒ VỊ TRÍ
LK8-KT-02	MẶT BẰNG TẦNG 1, TẦNG 2
LK8-KT-03	MẶT BẰNG TẦNG 3, TẦNG 4
LK8-KT-04	MẶT BẰNG MÁI, MẶT ĐỨNG TRỤC A-E, TRỤC 1-5
LK8-KT-05	MẶT CẮT A-A



TRUNG TÂM QUY HOẠCH VÀ KIỂM ĐỊNH  
XÂY DỰNG KHÁNH HÒA  
**THẨM TRA**  
Theo văn bản số: .....  
Ngày.....tháng.....năm.....



VỊ TRÍ ÁP DỤNG MẪU



**HỌA ĐỒ VỊ TRÍ**  
1:2000

GHI CHÚ :

- VỊ TRÍ ÁP DỤNG MẪU 8



STT	Tên mẫu	Lô Đất Áp Dụng	Số lô	Kích thước lô áp dụng mẫu (vòng x dài) - (m)	Diện tích lô đất (m <sup>2</sup> )	Diện tích xây dựng tầng 1 (m <sup>2</sup> )	Diện tích sân xây dựng tầng 2 (m <sup>2</sup> )	Diện tích sân xây dựng tầng 3 (m <sup>2</sup> )	Diện tích sân xây dựng tầng 4 (m <sup>2</sup> )	Tổng diện tích sân xây dựng (m <sup>2</sup> )	Diện tích khoảng thông tầng (m <sup>2</sup> )	Mật độ xây dựng (%)	Hệ số sử dụng đất (hần)	Chiều cao (m)	Số tầng	Khoảng lùi (m)	Mật độ xây dựng theo QHCT được duyệt (%)	Mật độ xây dựng theo QCVN 01:2021 (%)	Tổng Sàn (m <sup>2</sup> )
11	Mẫu 8	B8-1	1	7,3 x 21	195,12	138,5	151,6	146,3	57,4	493,8	0,0	71,0	2,53	16,85	4,0	2,0	90,0	71,0	493,8

**SỞ XÂY DỰNG BÌNH ĐỊNH**

**THẨM ĐỊNH**

Theo Văn Bản Số: ...../.....

Ngày: .....tháng .....năm .....

Ký Tên: .....



ĐỊA CHỈ: 23 PHAN BỘI CHÁU, TP TAM KỲ, TỈNH QUẢNG NAM  
TEL: 0235 3829654 EMAIL: congtytvc@gmail.com  
WEB: tcvjsc.com

ĐƠN VỊ THIẾT KẾ  
**CÔNG TY TNHH MTV TƯ VẤN VCN**



**ĐẶNG THÀNH QUANG**

ĐỊA CHỈ : TẦNG 15, TOÀ NHÀ VCN - TOWER  
SỐ 02 - ĐƯỜNG TÔ HỮU, KHU ĐÔ THỊ VCN - PHƯỚC HẢI,  
PHƯỜNG PHƯỚC HẢI, TP NHA TRANG, TỈNH KHÁNH HÒA  
TEL: 0258 223 9999 (503) FAX: 0258 625 4025

CHỦ NHIỆM

NGUYỄN THỊ ÁI MINH

CHỦ TRÌ

NGUYỄN THỊ ÁI MINH

QUẢN LÝ KỸ THUẬT

NGUYỄN NGỌC LUẬN

THIẾT KẾ, VẼ

NGUYỄN VĂN NGHĨA

KIỂM TRA

ĐẶNG THÀNH QUANG

**HỒ SƠ THIẾT KẾ CƠ SỞ**  
DỰ ÁN  
**KHU DÂN CƯ PHÚ MỸ LỘC**

CÔNG TRÌNH  
**NHÀ Ở LIÊN KÈ**  
**MẪU 8**

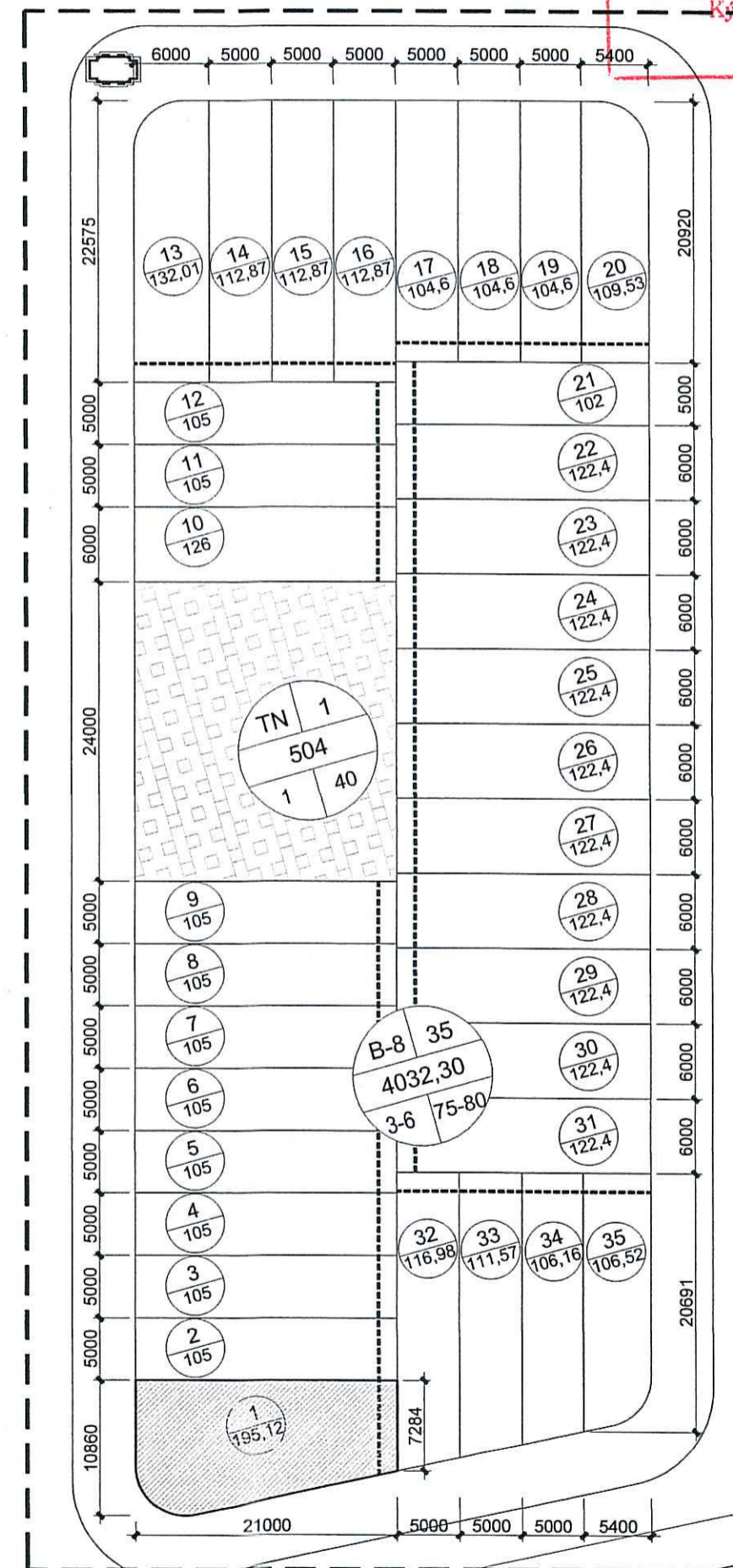
ĐỊA ĐIỂM XÂY DỰNG :  
PHƯỜNG TAM QUAN, THỊ XÃ HOÀI NHƠN, TỈNH BÌNH ĐỊNH

HẠNG MỤC  
**KIẾN TRÚC**

BẢN VẼ  
**HỌA ĐỒ VỊ TRÍ**  
**MẶT BẰNG VỊ TRÍ MẪU**

TỶ LỆ: 1/100 KÝ HIỆU BẢN VẼ

NGÀY HOÀN THÀNH: 06/2024 **LK8-KT-01**



**MẶT BẰNG VỊ TRÍ MẪU 8 - LÔ ĐẤT B8**

1:500

**TRUNG TÂM QUY HOẠCH VÀ KIỂM ĐỊNH**  
**XÂY DỰNG KHÁNH HÒA**  
**THẨM TRA**  
Theo văn bản số: ...../.....  
Ngày: .....tháng .....năm .....



DIỆN TÍCH ĐẤT	195,12M <sup>2</sup>	STT	NGÀY NỘP	NỘI DUNG
DIỆN TÍCH XÂY DỰNG	138,5M <sup>2</sup>	1		
TỔNG DIỆN TÍCH SÀN	493,8M <sup>2</sup>	2		
MẬT ĐỘ XÂY DỰNG	71%	3		
CAO TẦNG	4 TẦNG			
CHIỀU CAO CÔNG TRÌNH	16,85M			

CHỦ ĐẦU TƯ  
CÔNG TY CỔ PHẦN ĐẦU TƯ TCV



**GHI CHÚ:** (THEO TCVN 9411:2012)  
ĐỘ VƯỢN BAN CÔNG RA KHỎI RANH GIỚI ĐẤT CỦA MỖI LỖ TÙY THUỘC VÀO LỖ GIỚI ĐƯỜNG PHÍA TRƯỚC LỖ ĐẤT.  
CỤ THỂ:  
+ ĐƯỜNG LỖ GIỚI TỪ 12M-15M: ĐỘ VƯỢN BAN CÔNG 1,2M  
+ ĐƯỜNG LỖ GIỚI >15M: ĐỘ VƯỢN BAN CÔNG 1,4M  
- MẪU ÁP DỤNG VỚI CÁC LỖ CÓ KÍCH THƯỚC CHIỀU DÀI 21M TRÊN ĐƯỜNG : SỐ 10.  
- MẬT ĐỘ XÂY DỰNG THEO QCVN 01:2021/BXD



ĐỊA CHỈ: 23 PHAN BỘI CHÂU, TP TAM KỲ, TỈNH QUẢNG NAM  
TEL: 0235 3829654 EMAIL: congtytcv@gmail.com  
WEB: tcvjsc.com

ĐƠN VỊ THIẾT KẾ  
CÔNG TY TNHH MTV TƯ VẤN VCN



**ĐẶNG THÀNH QUANG**  
ĐỊA CHỈ: TẦNG 15, TOÀ NHÀ VCN - TOWER SỐ 02 - ĐƯỜNG TỖ HỮU, KHU ĐÔ THỊ VCN - PHƯỚC HẢI, PHƯỜNG PHƯỚC HẢI, TP NHA TRANG, TỈNH KHÁNH HÒA  
TEL: 0258 223 9999 (503) FAX: 0258 625 4025

CHỦ NHIỆM  
NGUYỄN THỊ ÁI MINH  
CHỦ TRÌ  
NGUYỄN THỊ ÁI MINH  
QUẢN LÝ KỸ THUẬT  
NGUYỄN NGỌC LUẬN  
THIẾT KẾ, VẼ  
NGUYỄN VĂN NGHĨA  
KIỂM TRA

ĐẶNG THÀNH QUANG  
**HỒ SƠ THIẾT KẾ CƠ SỞ**  
DỰ ÁN  
**KHU DÂN CƯ PHÚ MỸ LỘC**

CÔNG TRÌNH  
**NHÀ Ở LIÊN KẾ MẪU 8**

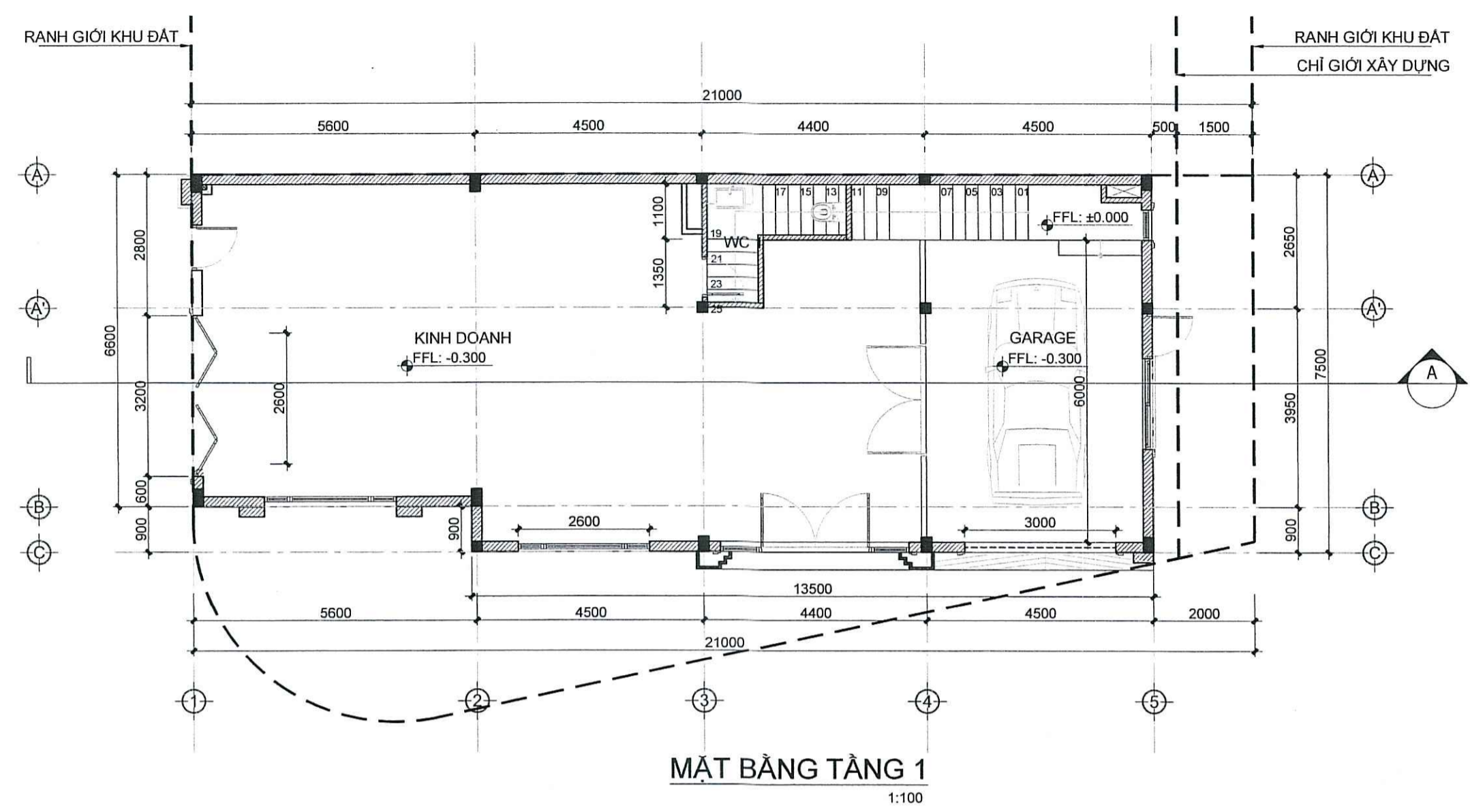
ĐỊA ĐIỂM XÂY DỰNG:  
PHƯỜNG TAM QUAN, THỊ XÃ HOÀI NHƠN, TỈNH BÌNH ĐỊNH

HẠNG MỤC  
**KIẾN TRÚC**

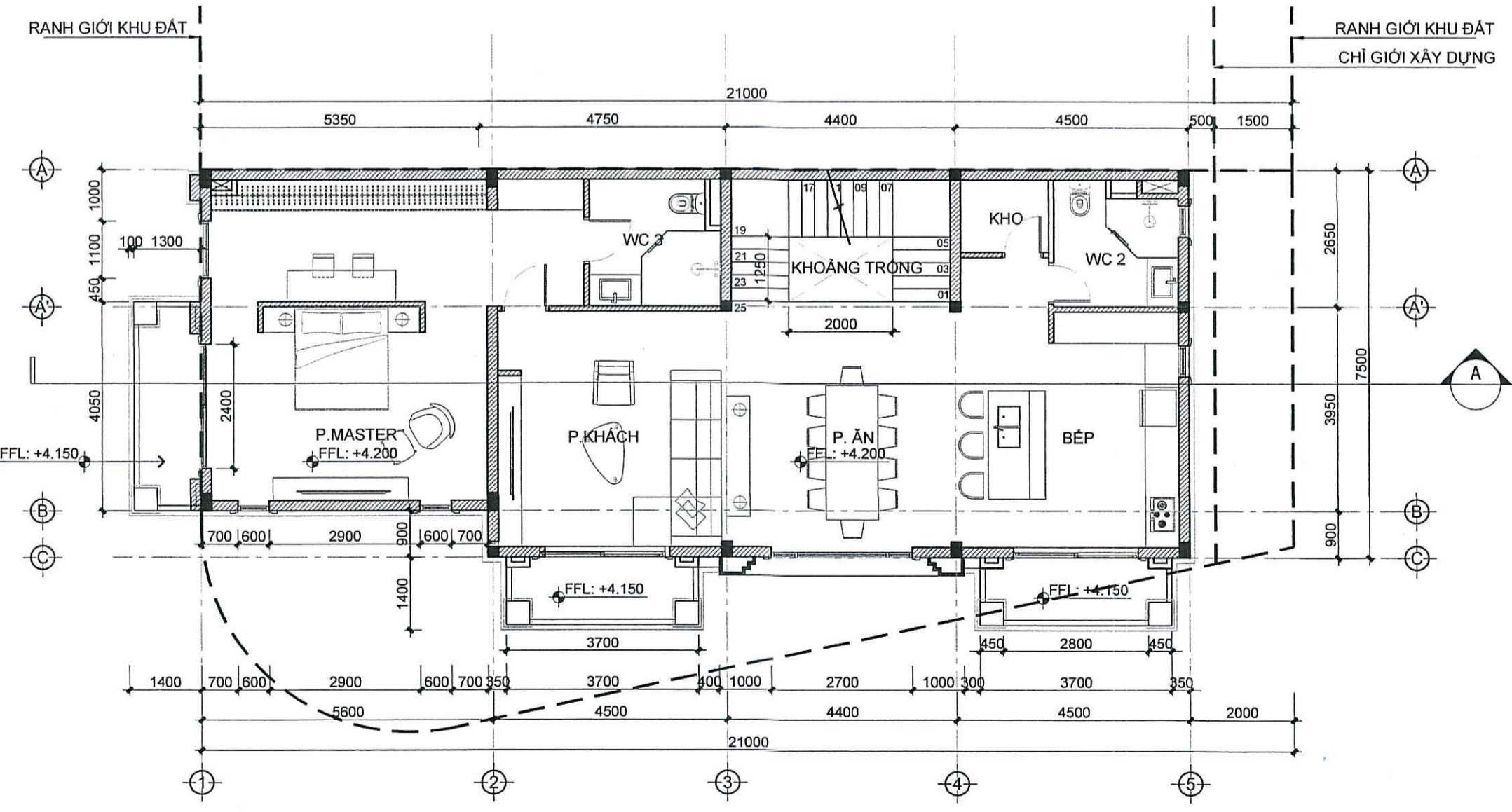
BẢN VẼ  
**MẶT BẰNG TẦNG 1**  
**MẶT BẰNG TẦNG 2**

TỶ LỆ: 1/100 KÝ HIỆU BẢN VẼ

NGÀY HOÀN THÀNH:  
06/2024 **LK8-KT-02**



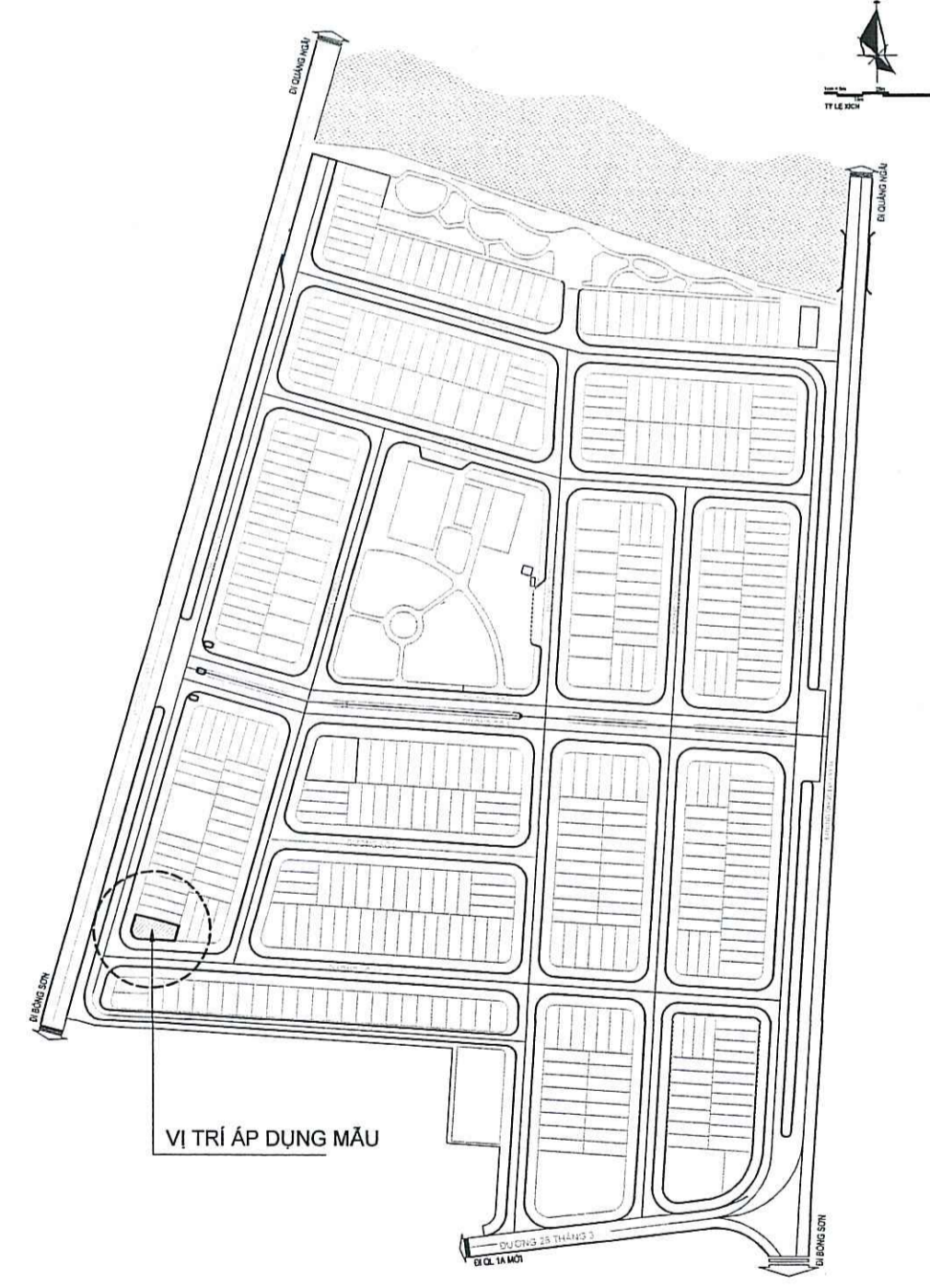
**MẶT BẰNG TẦNG 1**  
1:100



**MẶT BẰNG TẦNG 2**  
1:100

**SỞ XÂY DỰNG BÌNH ĐỊNH**  
**THẨM ĐỊNH**  
Theo Văn Bản Số: .....  
Ngày: .....tháng.....năm.....  
Ký Tên:.....

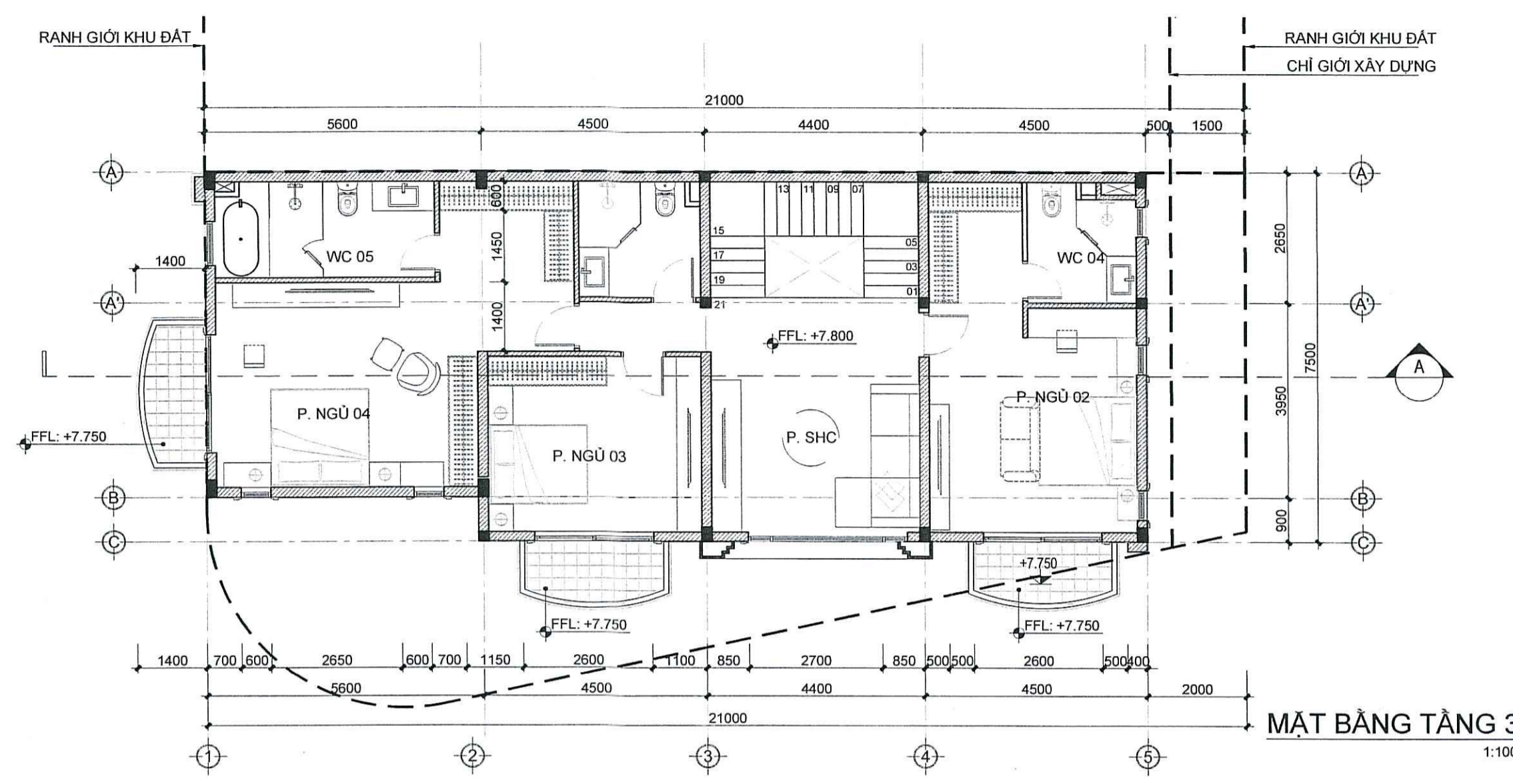
**TRUNG TÂM QUY HOẠCH VÀ KIỂM ĐỊNH**  
**XÂY DỰNG KHÁNH HÒA**  
**THẨM TRA**  
Theo văn bản số: .....  
Ngày: .....tháng.....năm.....



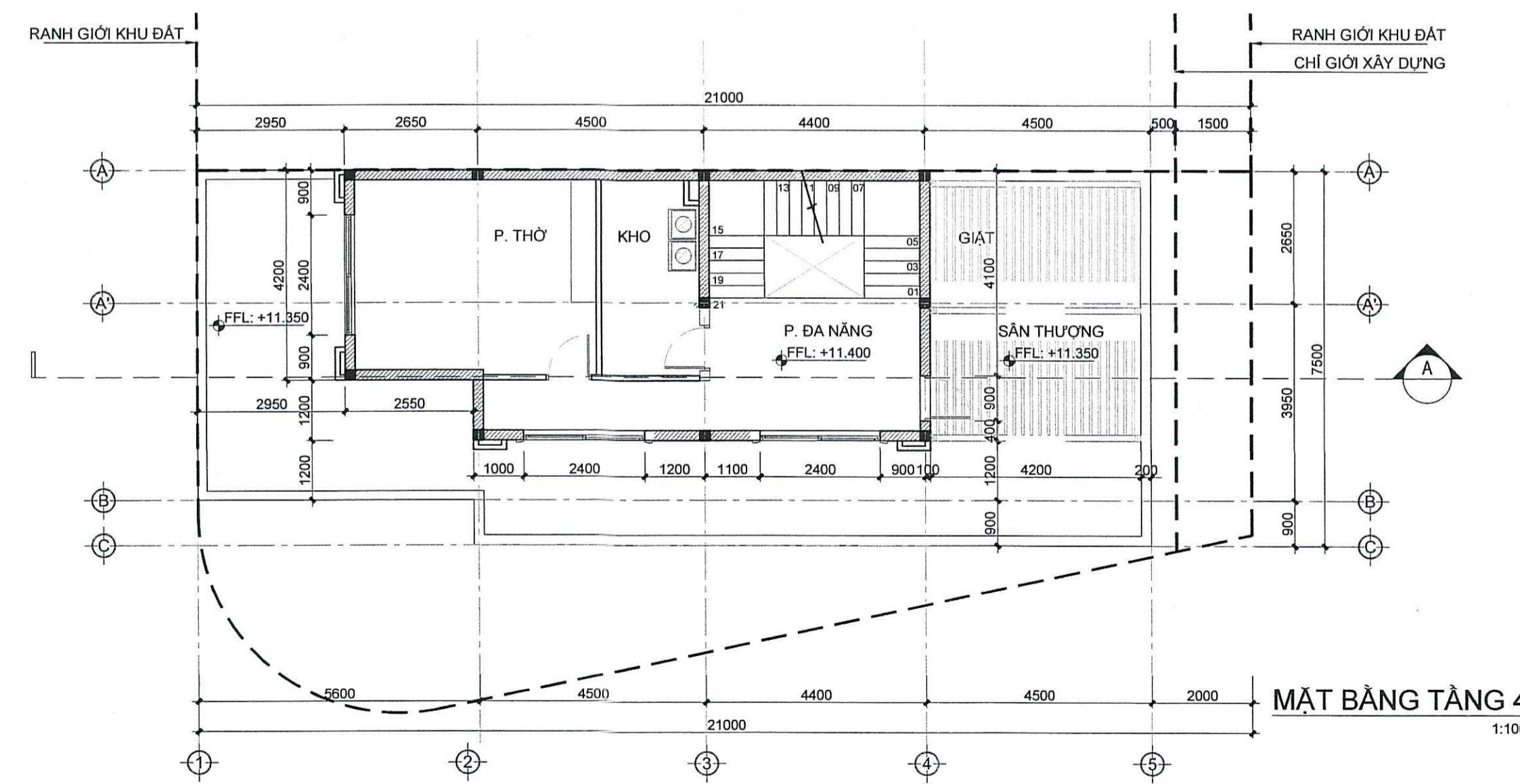
**MẶT BẰNG VỊ TRÍ MẪU**

GHI CHÚ:  
[Hatched Box] - VỊ TRÍ ÁP DỤNG MẪU 8





**MẶT BẰNG TẦNG 3**  
1:100



**MẶT BẰNG TẦNG 4**  
1:100

**SỞ XÂY DỰNG BÌNH ĐỊNH**  
**THẨM ĐỊNH**  
Theo Văn Bản Số: .....  
Ngày: ..... tháng ..... năm .....  
Ký Tên: .....

**TRUNG TÂM QUY HOẠCH VÀ KIỂM ĐỊNH**  
**XÂY DỰNG KHÁNH HÒA**  
**THẨM TRA**  
Theo văn bản số: .....  
Ngày: ..... tháng ..... năm .....

STT	NGÀY NỢP	NỘI DUNG
1		
2		
3		

CHỦ ĐẦU TƯ  
**CÔNG TY CỔ PHẦN ĐẦU TƯ TCV**



ĐỊA CHỈ: 23 PHAN BỘI CHÂU, TP TAM KỶ, TỈNH QUẢNG NAM  
TEL: 0235 3829654 EMAIL: congtytvc@gmail.com  
WEB: tvcjsc.com

ĐƠN VỊ THIẾT KẾ  
**CÔNG TY TNHH MTV TƯ VẤN VCN**



**ĐẶNG THANH QUANG**  
ĐỊA CHỈ: TẦNG 15, TOÀ NHÀ VCN - TOWER  
SỐ 02 - ĐƯỜNG TÔ HỮU, KHU ĐÔ THỊ VCN - PHƯỚC HẢI,  
PHƯỜNG PHƯỚC HẢI, TP NHA TRANG, TỈNH KHÁNH HÒA  
TEL: 0258 223 9999 (503) FAX: 0258 625 4025

CHỦ NHIỆM	<i>Awh</i>
NGUYỄN THỊ ÁI MINH	
CHỦ TRÌ	<i>Awh</i>
NGUYỄN THỊ ÁI MINH	
QUẢN LÝ KỸ THUẬT	<i>PA</i>
NGUYỄN NGỌC LUẬN	
THIẾT KẾ, VẼ	<i>PA</i>
NGUYỄN VĂN NGHĨA	
KIỂM TRA	<i>Com</i>
ĐẶNG THANH QUANG	

**HỒ SƠ THIẾT KẾ CƠ SỞ**  
DỰ ÁN  
**KHU DÂN CƯ PHÚ MỸ LỘC**

CÔNG TRÌNH  
**NHÀ Ở LIÊN KÈ**  
**MẪU 8**  
ĐỊA ĐIỂM XÂY DỰNG :  
PHƯỜNG TAM QUAN, THỊ XÃ HOÀI NHƠN, TỈNH BÌNH ĐỊNH

HẠNG MỤC  
**KIẾN TRÚC**

BẢN VẼ  
**MẶT BẰNG TẦNG 3**  
**MẶT BẰNG TẦNG 4**

TỶ LỆ: 1/100 KÝ HIỆU BẢN VẼ  
**LK8-KT-03**  
NGÀY HOÀN THÀNH:  
06/2024



STT	NGÀY NỘP	NỘI DUNG
1		
2		
3		

CHỦ ĐẦU TƯ  
CÔNG TY CỔ PHẦN ĐẦU TƯ TCV



ĐỊA CHỈ: 23 PHAN BỘI CHÂU, TP TAM KỲ, TỈNH QUẢNG NAM  
TEL: 0235 3829654 EMAIL: congtytcv@gmail.com  
WEB: tcvjsc.com

ĐƠN VỊ THIẾT KẾ  
CÔNG TY TNHH MTV TƯ VẤN VCN



**ĐẶNG THANH QUANG**  
ĐỊA CHỈ: TẦNG 15, TOÀ NHÀ VCN - TOWER  
SỐ 02 - ĐƯỜNG TÔ HỮU, KHU ĐÔ THỊ VCN - PHƯỚC HẢI,  
PHƯỜNG PHƯỚC HẢI, TP NHÀ TRANG, TỈNH KHÁNH HÒA  
TEL: 0258 223 9999 (503) FAX: 0258 625 4025

CHỦ NHIỆM: *Auh*  
NGUYỄN THỊ ÁI MINH  
CHỦ TRÌ: *Auh*  
NGUYỄN THỊ ÁI MINH  
QUẢN LÝ KỸ THUẬT: *PA*  
NGUYỄN NGỌC LUẬN  
THIẾT KẾ, VẼ: *PA*  
NGUYỄN VĂN NGHĨA  
KIỂM TRA: *Com*  
ĐẶNG THANH QUANG

**HỒ SƠ THIẾT KẾ CƠ SỞ**  
DỰ ÁN  
**KHU DÂN CƯ PHÚ MỸ LỘC**

CÔNG TRÌNH  
**NHÀ Ở LIÊN KẾ MẪU 8**

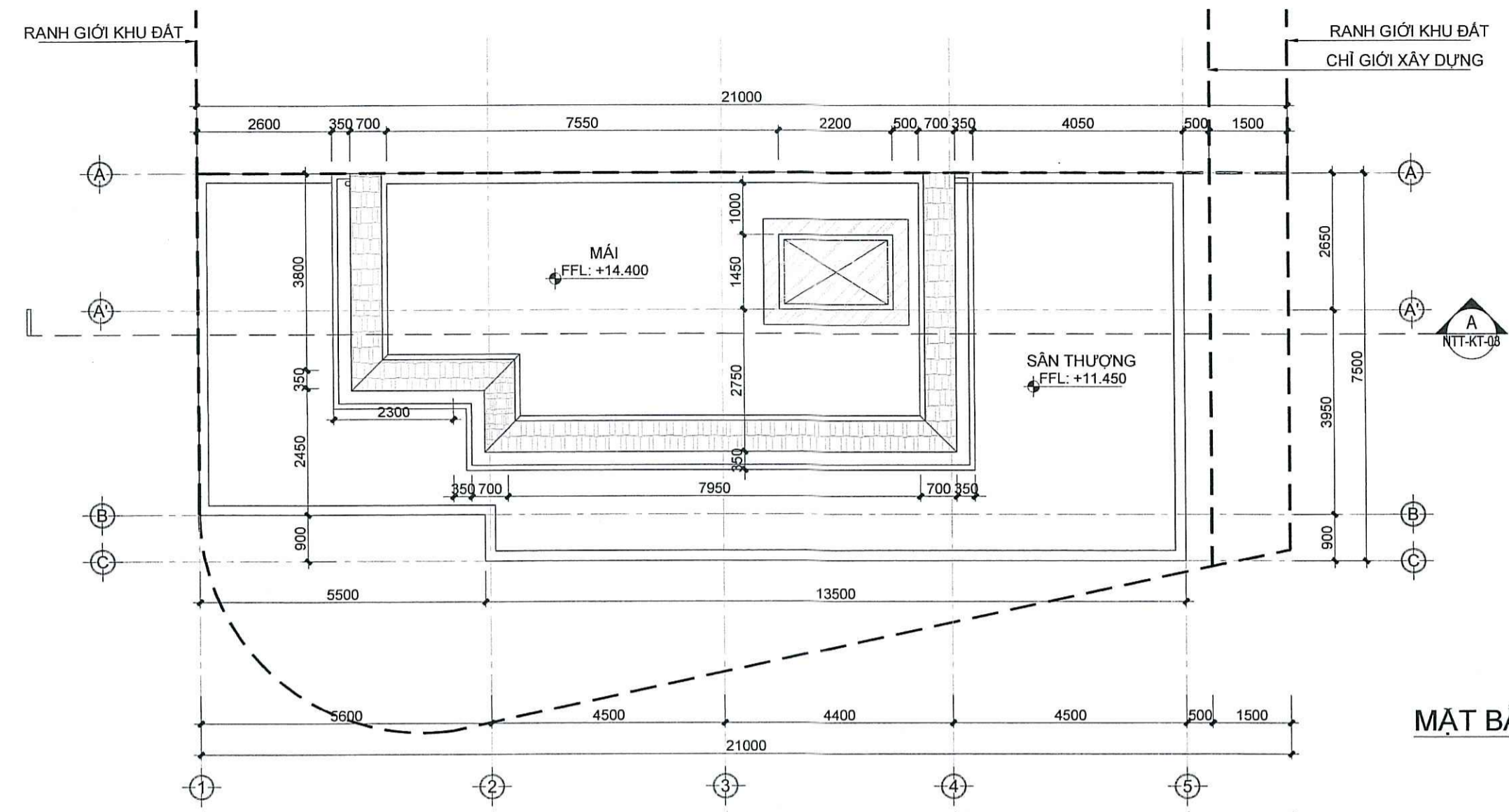
ĐỊA ĐIỂM XÂY DỰNG:  
PHƯỜNG TAM QUAN, THỊ XÃ HOÀI NHƠN, TỈNH BÌNH ĐỊNH

HẠNG MỤC  
**KIẾN TRÚC**

BẢN VẼ  
**MẶT BẰNG MÁI**  
**MẶT ĐỨNG TRỤC 1-5, TRỤC A-E**

TỶ LỆ: 1/100 KÝ HIỆU BẢN VẼ

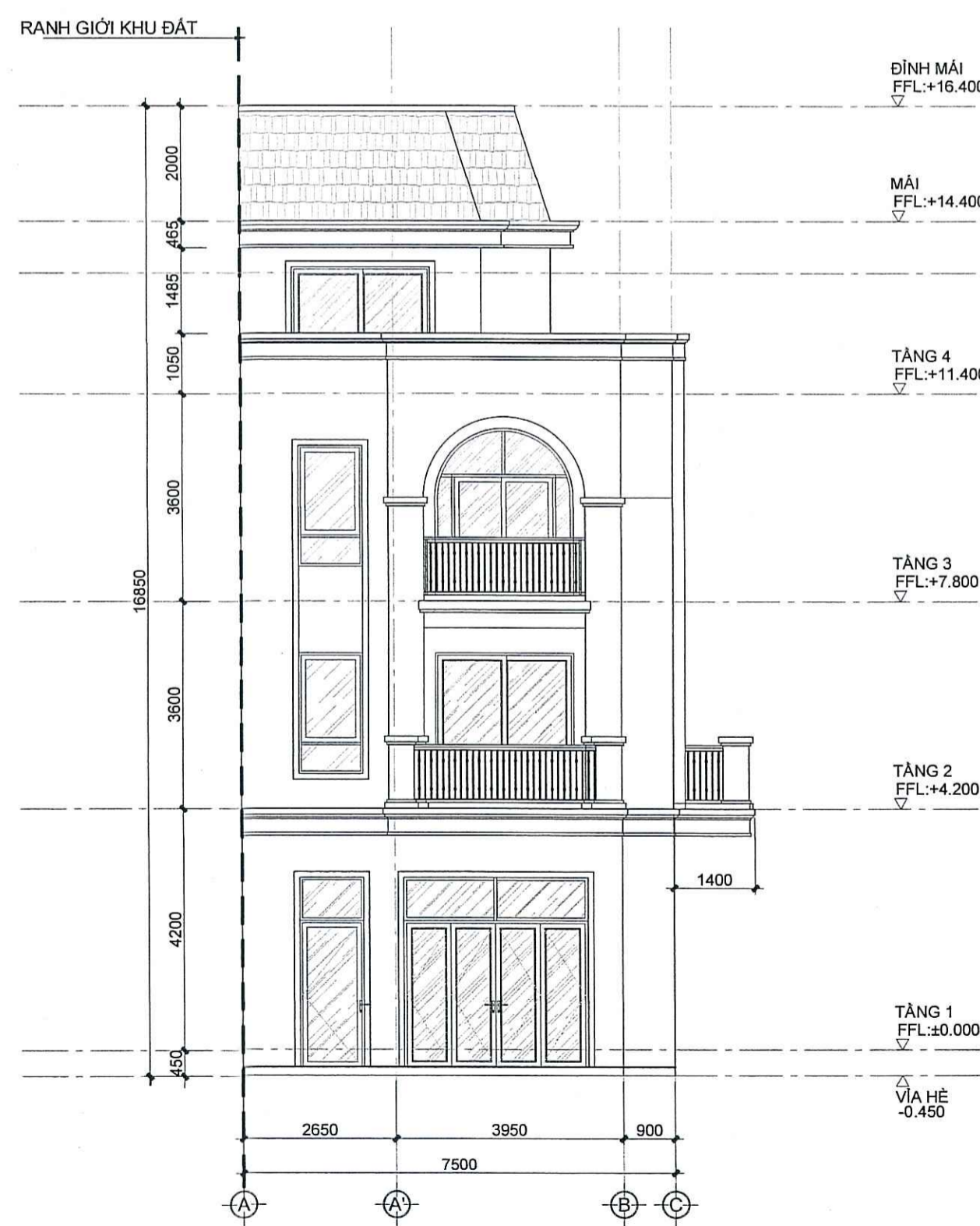
NGÀY HOÀN THÀNH: 08/2024 **LK8-KT-04**



**MẶT BẰNG MÁI**  
1:100

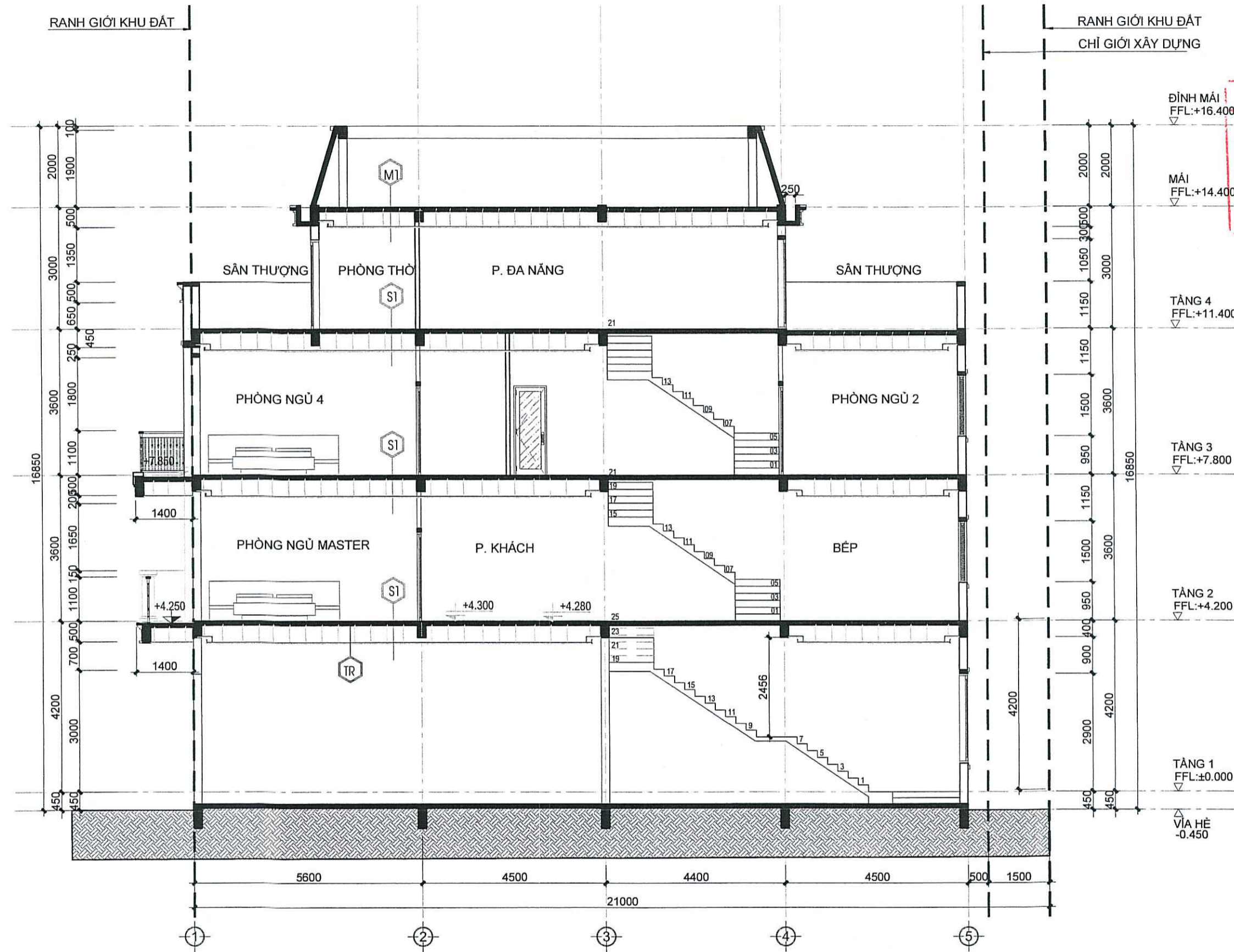


**MẶT ĐỨNG TRỤC 1-5**  
1:100



**MẶT ĐỨNG TRỤC A-E**  
1:100





MẶT CẮT A-A  
1:100

SỞ XÂY DỰNG BÌNH ĐỊNH  
THẨM ĐỊNH  
Theo Văn Bản Số: .....  
Ngày.....tháng.....năm.....  
Ký Tên:.....

TRUNG TÂM QUY HOẠCH VÀ KIỂM ĐỊNH  
XÂY DỰNG KHÁNH HÒA  
THẨM TRA  
Theo văn bản số: .....  
Ngày.....tháng.....năm.....

STT	NGÀY NỘP	NỘI DUNG
1		
2		
3		

CHỦ ĐẦU TƯ  
CÔNG TY CỔ PHẦN ĐẦU TƯ TCV



ĐỊA CHỈ: 23 PHAN BỘI CHÂU, TP TAM KỶ, TỈNH QUẢNG NAM  
TEL: 0235 3829654 EMAIL: congtytvc@gmail.com  
WEB: tvcjsc.com

ĐƠN VỊ THIẾT KẾ  
CÔNG TY TNHH MTV TƯ VẤN VCN



ĐẶNG THANH QUANG  
ĐỊA CHỈ: TẦNG 15, TOÀ NHÀ VCN - TOWER  
SỐ 02 - ĐƯỜNG TÔ HỮU, KHU ĐÔ THỊ VCN - PHƯỚC HẢI,  
PHƯỜNG PHƯỚC HẢI, TP NHA TRANG, TỈNH KHÁNH HÒA  
TEL: 0258 223 9999 (503) FAX: 0258 625 4025

CHỦ NHIỆM	<i>Auh</i>
NGUYỄN THỊ ÁI MINH CHỦ TRÌ	<i>Auh</i>
NGUYỄN THỊ ÁI MINH QUẢN LÝ KỸ THUẬT	<i>PA</i>
NGUYỄN NGỌC LUÂN THIẾT KẾ, VẼ	<i>PA</i>
NGUYỄN VĂN NGHĨA KIỂM TRA	<i>Com</i>
ĐẶNG THANH QUANG	

HỒ SƠ THIẾT KẾ CƠ SỞ  
DỰ ÁN  
KHU DÂN CƯ PHÚ MỸ LỘC

CÔNG TRÌNH  
NHÀ Ở LIÊN KẾ  
MẪU 8

ĐỊA ĐIỂM XÂY DỰNG:  
PHƯỜNG TAM QUAN, THỊ XÃ HOÀI NHƠN, TỈNH BÌNH ĐỊNH

HẠNG MỤC  
KIẾN TRÚC

BẢN VẼ  
MẶT CẮT A-A

TỶ LỆ: 1/100	KÝ HIỆU BẢN VẼ
NGÀY HOÀN THÀNH: 06/2024	LK8-KT-05

GHI CHÚ:

M	CẤU TẠO MÁI	S1	CẤU TẠO SÀN LẦU	SB	CẤU TẠO SÀN BAN CÔNG	N	CẤU TẠO NỀN NHÀ	TƯỜNG	TR	TRẦN
	-Lớp gạch hoàn thiện( Lớp ngói bitum dùng cho hệ mái dốc)		-Lớp gạch Granite 600x600, mạch lát 2mm		-Lớp gạch Granite chống trơn 300x600 màu sáng, lên chân tường cao 100mm		-Lớp gạch Granite kt 600x600mm, mạch lát 2mm	- Tường xây gạch ống dày 100, 200mm		- Tấm trần thạch cao, khung xương kim loại
	-Lớp vữa bảo vệ chống thấm M75, tạo dốc về phía thu sàn, dày bình quân 30mm		-Lớp vữa xm M50, dày 30mm		-Lớp vữa bảo vệ chống thấm M75, tạo dốc về phía thu sàn, dày bình quân 30mm		-Lớp vữa xm M50, dày 30mm	- Vữa xây trát ngoài nhà dùng vữa XM M75		
	-3 lớp chống thấm (1 lớp lót+2 lớp phủ) Sikaproof membrane vền thành cao 200mm		-Lớp sàn BTCT, dày theo kết cấu				-Lớp bê tông đá dăm 1x2; M100; dày 50mm	- Vữa trong nhà dùng XM M50		
	-Lớp sàn BTCT, dày theo kết cấu		-Lớp trần hoàn thiện, bả mastic, sơn nước ( 2 nước)		-2 lớp chống thấm Smart Flex, quét vuông góc với nhau vền thành cao 30mm		-Trải bạt tải sinh chống thấm, biên độ chống mí 70-100mm	- Bả mastic, sơn nước hoàn thiện ( 2 nước)		- Bả mastic, sơn nước hoàn thiện (2 nước)
	-Lớp trần, bả mastic, sơn nước hoàn thiện (2 nước)				-Lớp sàn BTCT, dày theo kết cấu		-Đất tự nhiên đảm chất k=0.90			





DANH MỤC BẢN VẼ

STT	KÝ HIỆU BẢN VẼ	TÊN BẢN VẼ
01	LK8-KC-01	MẶT BẰNG ĐỊNH VỊ CỌC MẶT BẰNG KẾT CẤU MÓNG
02	LK8-KC-02	MẶT BẰNG ĐỊNH VỊ CỘT CHI TIẾT CỘT
03	LK8-KC-03	MBKC TẦNG 2, 3, 4, MÁI
04	LK8-KC-04	MBKC TẦNG ĐÌNH MÁI CHI TIẾT DẦM





**THUYẾT MINH KỸ THUẬT**

CÁC GHI CHÚ, CHI TIẾT KẾT CẤU KHÔNG THỂ HIỆN CHI TIẾT TRONG CÁC BẢN VẼ CHI TIẾT THÌ ÁP DỤNG NHƯ SAU:

**A. ĐƠN VỊ SỬ DỤNG TRONG BẢN VẼ KẾT CẤU:**

- TẤT CẢ CÁC KÍCH THƯỚC TRONG HỒ SƠ THIẾT KẾ BẢN VẼ THÌ CÔNG LÀ MM, CAO ĐỘ LÀ M. NẾU CÓ SỬ DỤNG ĐƠN VỊ KHÁC THÌ SẼ ĐƯỢC GHI CHÚ CỤ THỂ.
- TẤT CẢ CÁC KÍCH THƯỚC TRONG HỒ SƠ TRƯỚC KHI THI CÔNG CẦN KIỂM TRA CỤ THỂ TẠI HIỆN TRƯỜNG. NẾU THẤY CÓ SỰ SAI KHÁC, KHÔNG THỐNG NHẤT NHÀ THẦU THI CÔNG PHẢI BÁO CÁO NGAY VỚI CHỦ ĐẦU TƯ VÀ ĐƠN VỊ TƯ VẤN THIẾT KẾ ĐỂ GIẢI QUYẾT.

**B. NHỮNG CĂN CỨ ĐỂ THIẾT KẾ:**

- TIÊU CHUẨN ÁP DỤNG:
  - TCVN 5573 : 2012 KẾT CẤU GẠCH ĐÁ VÀ GẠCH ĐÁ CỐT THÉP - TIÊU CHUẨN THIẾT KẾ
  - TCVN 5574 : 2018 KẾT CẤU BÊ TÔNG VÀ BÊ TÔNG CỐT THÉP - TIÊU CHUẨN THIẾT KẾ
  - TCVN 5575 : 2012 KẾT CẤU THÉP - TIÊU CHUẨN THIẾT KẾ
  - TCVN 2737 : 2023 TẢI TRỌNG VÀ TÁC ĐỘNG - TIÊU CHUẨN THIẾT KẾ
  - TCVN 9362 : 2012 TIÊU CHUẨN THIẾT KẾ NỀN NHÀ VÀ CÔNG TRÌNH
- TIÊU CHUẨN THAM KHẢO: BS8110-97, EUROCODE 2-2004
- TÀI LIỆU ĐỊA CHẤT CÔNG TRÌNH: CĂN CỨ VÀO TÀI LIỆU KHẢO SÁT ĐỊA CHẤT DO CÔNG TY CỔ PHẦN TƯ VẤN KIỂM ĐỊNH XÂY DỰNG DELTA LẬP NĂM 2020

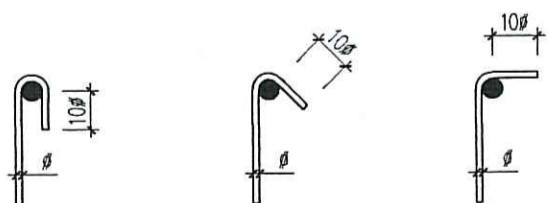
**C. VẬT LIỆU SỬ DỤNG TRONG CÔNG TRÌNH:**

- BÊ TÔNG (ĐỘ SỤT CÁC CẤU KIỆN LÀ 12±2 CM, NGOẠI TRỪ CHỈ ĐỊNH KHÁC):
  - BÊ TÔNG SÀN MÁI SỬ DỤNG BÊ TÔNG CHỐNG THẤM W8.
  - MÁC BÊ TÔNG:
    - BÊ TÔNG DÀI MÓNG, GIẰNG MÓNG, CỘT, DẪM, SÀN, CẦU THANG, BẾ PHỐT SỬ DỤNG ĐÁ 1X2 MÁC 250 (B20)
    - BÊ TÔNG LANH TÔ, GIẰNG TƯỜNG, Ô VĂNG SỬ DỤNG ĐÁ 1X2 MÁC 250 (B20)
    - BÊ TÔNG LỚT MÓNG SỬ DỤNG ĐÁ 4X6 MÁC 100 (B7.5)
  - LỚP BÊ TÔNG BẢO VỆ:
    - NGOẠI TRỪ CÁC CHỈ ĐỊNH KHÁC, LỚP BÊ TÔNG BẢO VỆ PHẢI LỚN HƠN ĐƯỜNG KÍNH THÉP CHỦ HOẶC THỎA MÃN NHỮNG ĐIỀU KIỆN SAU:
      - LỚP BÊ TÔNG BẢO VỆ SÀN: 20MM
      - LỚP BÊ TÔNG BẢO VỆ CỘT, VÁCH: 30MM
      - LỚP BÊ TÔNG BẢO VỆ DẪM: 30MM
      - LỚP BÊ TÔNG BẢO VỆ MÓNG: 50MM
- CỐT THÉP:
  - CỐT THÉP ĐƯỜNG KÍNH 6MM, 8MM SỬ DỤNG THÉP CB240-T CÓ  $R_s=210$  MPA
  - CỐT THÉP ĐỘC ĐƯỜNG KÍNH  $\geq 10$ MM SỬ DỤNG THÉP CB400-V CÓ  $R_s=350$  MPA
- GẠCH VÀ VỮA XÂY:
  - TƯỜNG XÂY SỬ DỤNG GẠCH LỖ CẤP ĐỘ BỀN CHỊU NÉN LÀ MÁC 50, XÂY BẬC DÙNG GẠCH ĐẶC.
  - VỮA XÂY TƯỜNG GẠCH CÓ CẤP ĐỘ BỀN CHỊU NÉN MÁC 50.
  - VỮA XÂY MÓNG ĐÁ CHẾ CÓ CẤP ĐỘ BỀN CHỊU NÉN MÁC 75.
  - TRÁT TƯỜNG TRONG SỬ DỤNG VỮA MÁC 50, TRÁT TƯỜNG NGOÀI SỬ DỤNG VỮA MÁC 75.

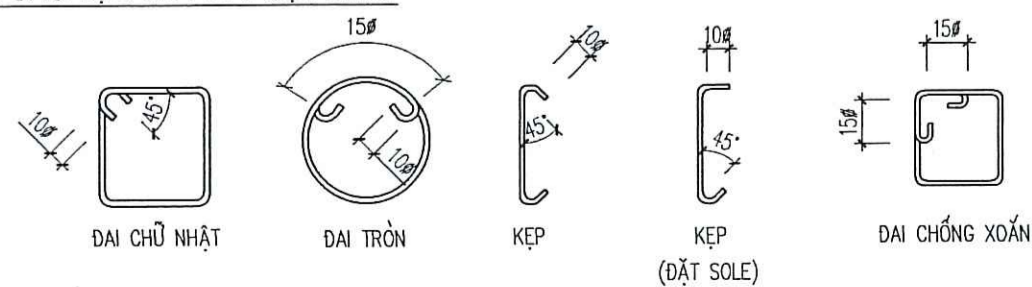
**D. KHI THI CÔNG CẦN KẾT HỢP TẤT CẢ CÁC BẢN VẼ BAO GỒM CÁC BỘ MÔN.**

**CẤU TẠO CHUNG**

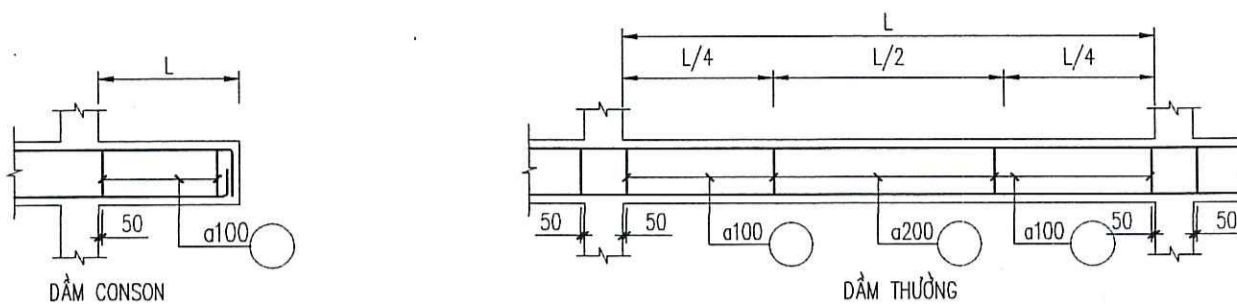
**1. CHI TIẾT MÓC UỐN THÉP ĐAI:**



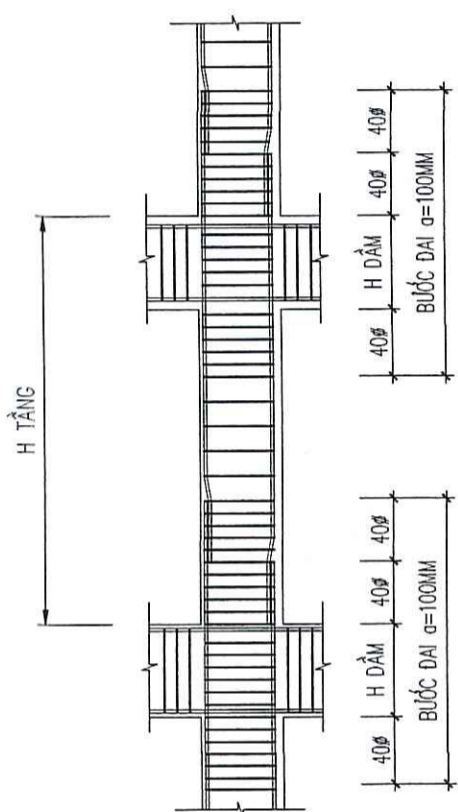
**2. CẤU TẠO CỘT ĐAI CỘT DẪM:**



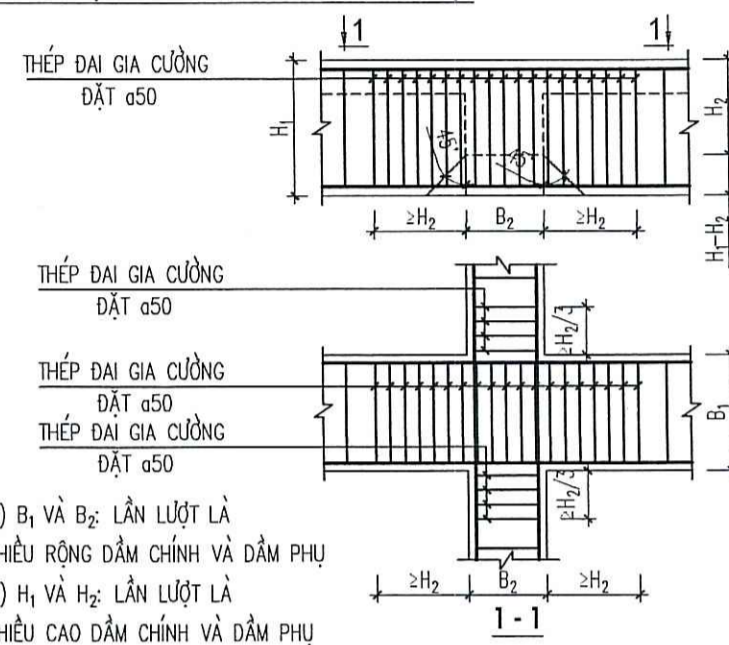
**3. QUY ĐỊNH BƯỚC ĐAI DẪM:**



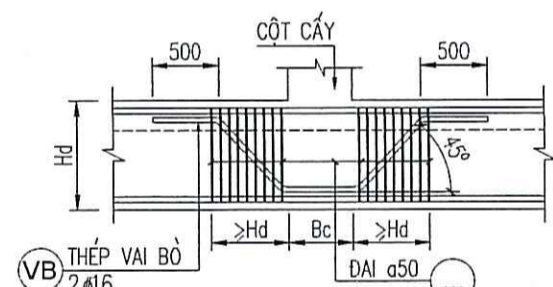
**4. QUY ĐỊNH BƯỚC ĐAI CỘT - VÁCH:**



**5. QUY ĐỊNH GIAO DẪM CHÍNH - PHỤ:**

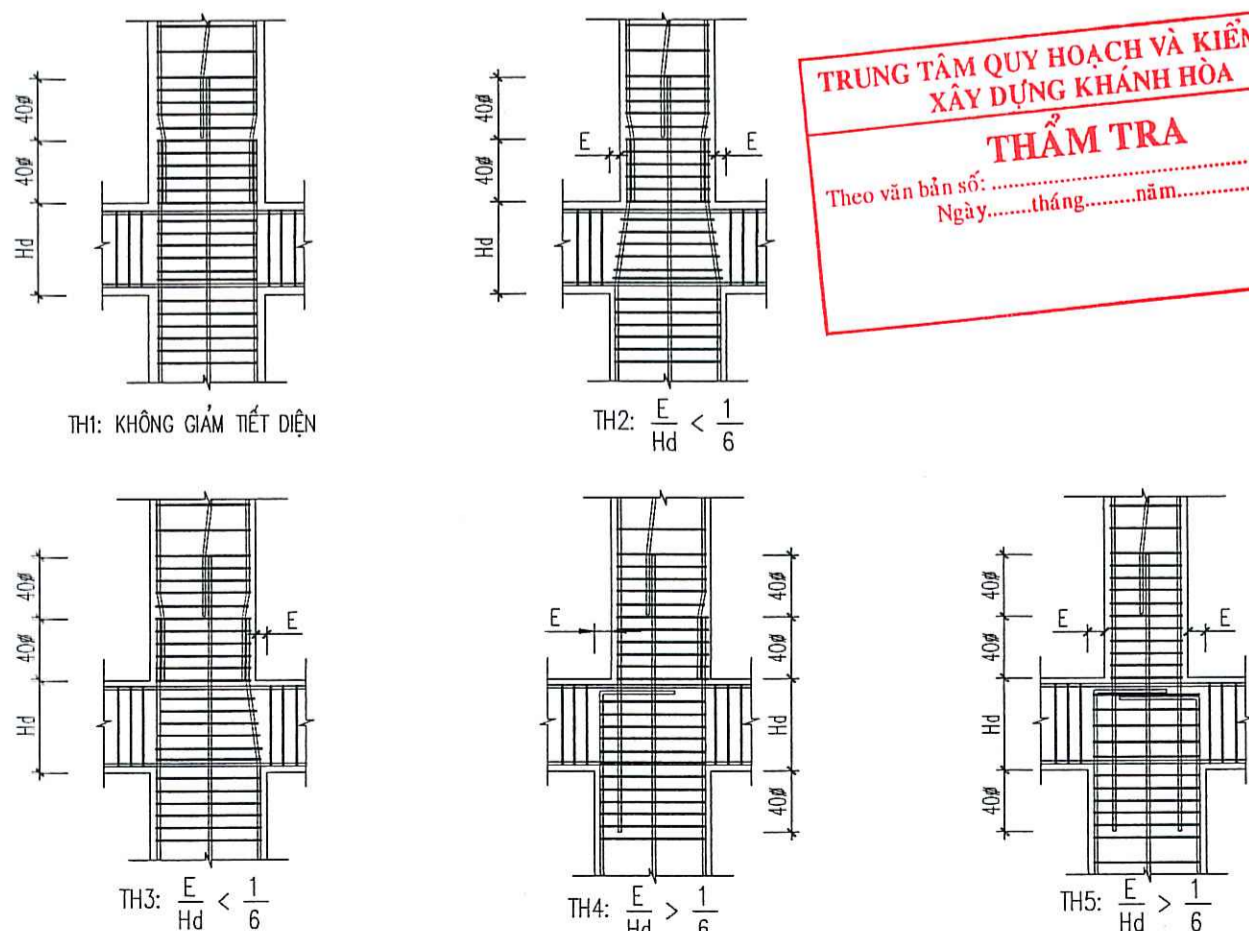


**6. CHI TIẾT GIA CƯỜNG DẪM ĐỖ CỘT:**



**7. CHI TIẾT NỐI THÉP CỘT:**

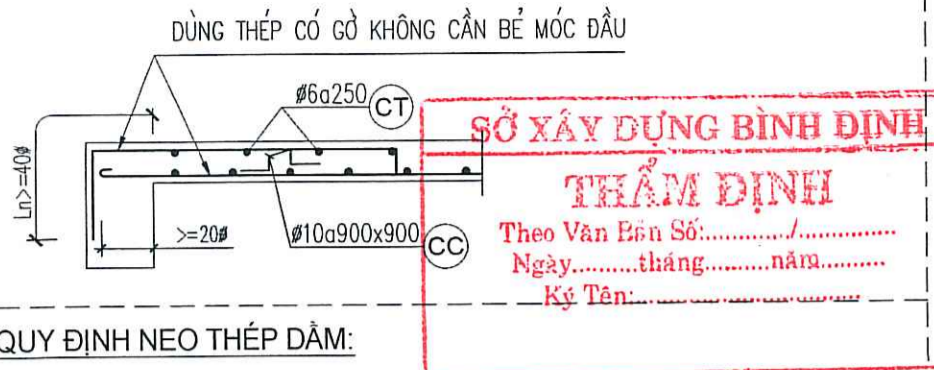
- THÉP ĐỘC TỪ #18 TRỞ LÊN PHẢI UỐN CỐ CHAI KHI NỐI CHỖNG.
- TẠI VỊ TRÍ NÚT KHUNG PHẢI BỐ TRÍ ĐÚ THÉP ĐAI CỘT.



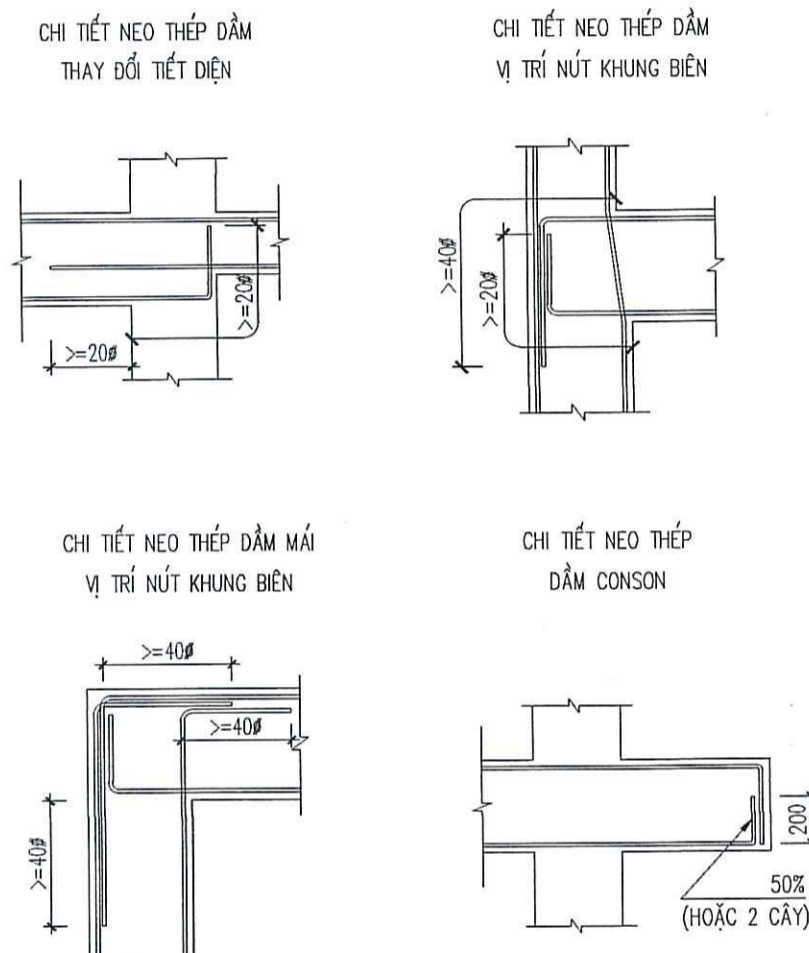
**TRUNG TÂM QUY HOẠCH VÀ KIỂM ĐỊNH XÂY DỰNG KHÁNH HÒA**  
**THẨM TRA**  
Theo văn bản số: .....  
Ngày: ..... tháng ..... năm .....

**CẤU TẠO CHUNG**

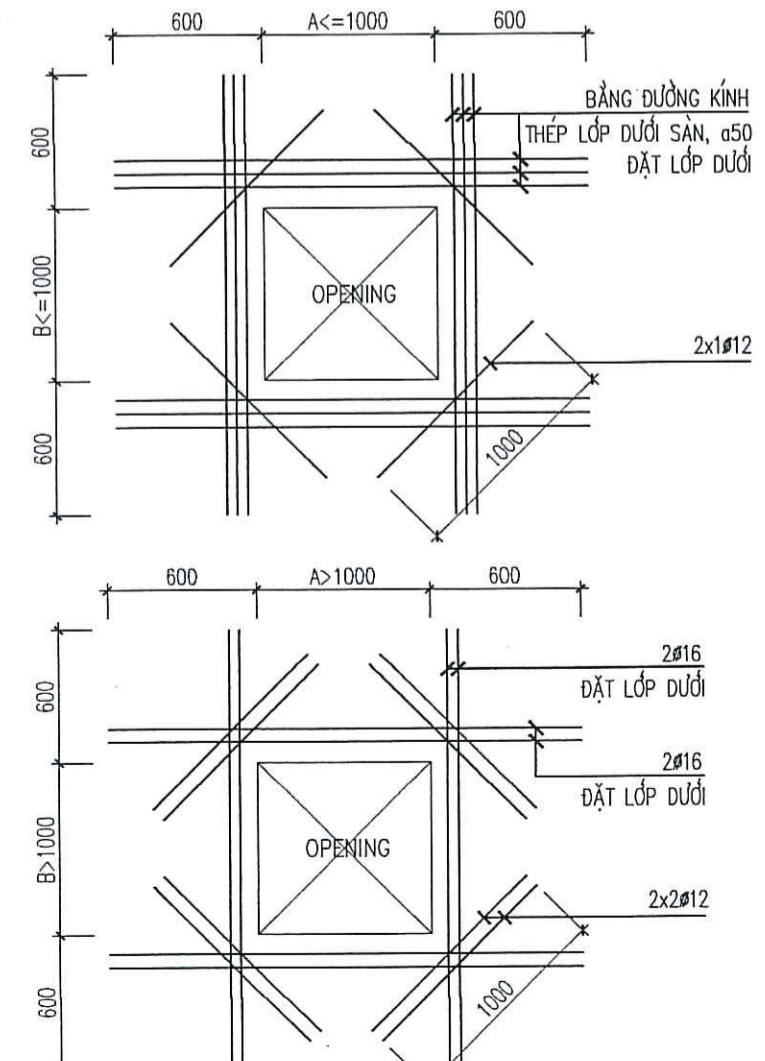
**8. CHI TIẾT THÉP SÀN LIÊN KẾT VỚI DẪM VÀ THÉP CẤU TẠO SÀN**



**9. QUY ĐỊNH NEO THÉP DẪM:**



**10. QUY ĐỊNH BỔ SUNG THÉP LỖ MỜ SÀN**



STT	NGÀY NỘP	NỘI DUNG
1		
2		
3		

CHỦ ĐẦU TƯ  
**CÔNG TY CỔ PHẦN ĐẦU TƯ TCV**

**TCV**  
JSC.Co

**SỞ XÂY DỰNG BÌNH ĐỊNH**  
**THẨM ĐỊNH**  
Theo Văn Bản Số: .....  
Ngày: ..... tháng ..... năm .....  
Ký Tên: .....

**CÔNG TY CỔ PHẦN ĐẦU TƯ TCV**  
M.S.D.N: 4099928348 - C.T. GP. A  
TP. TAM KỲ - T. QUẢNG NAM

ĐỊA CHỈ: 23 PHẠM BỘI CHÁU, TP TAM KỲ, TỈNH QUẢNG NAM  
TEL: 0235 3829654 EMAIL: congtytvc@gmail.com  
WEB: tcvjsc.com

ĐƠN VỊ THIẾT KẾ  
**CÔNG TY TNHH MTV TƯ VẤN VCN**

**VCN**  
GIÁM ĐỐC

**CÔNG TY TNHH MTV TƯ VẤN VCN**  
M.S.D.N: 4201779739 - C.T. GP. A  
TP. NHA TRANG - T. KHÁNH HÒA

**ĐẶNG THANH QUANG**  
CÔNG TY TNHH MTV TƯ VẤN VCN  
TRUNG ƯƠNG - T. KHÁNH HÒA

ĐỊA CHỈ: TẦNG 15, TOÀ NHÀ VCN - TOWER  
SỐ 02 - ĐƯỜNG TÔ HỮU, KHU ĐÔ THỊ VCH - PHƯỚC HẢI,  
PHƯỜNG PHƯỚC HẢI, TP NHA TRANG, TỈNH KHÁNH HÒA  
TEL: 0258 223 9999 (503) FAX: 0258 625 4025

CHỦ NHIỆM: *A. Minh*

NGUYỄN THỊ ÁI MINH: *A. Minh*

CHỦ TRÌ: *A. Minh*

NGUYỄN NGỌC LUÂN: *A. Minh*

QUẢN LÝ KỸ THUẬT: *A. Minh*

NGUYỄN NGỌC LUÂN: *A. Minh*

THIẾT KẾ, VẼ: *A. Minh*

PHẠM MINH PHÚ: *A. Minh*

KIỂM TRA: *A. Minh*

ĐẶNG THANH QUANG: *A. Minh*

**HỒ SƠ THIẾT KẾ CƠ SỞ**  
DỰ ÁN  
**KHU DÂN CƯ PHÚ MỸ LỘC**

CÔNG TRÌNH  
**NHÀ Ở LIÊN KẾ**  
**NHÀ Ở BIỆT THỰ**

ĐỊA ĐIỂM XÂY DỰNG:  
PHƯỜNG TAM QUAN, THỊ XÃ HOÀI NHƠN, TỈNH BÌNH ĐỊNH

HẠNG MỤC  
**KẾT CẤU**

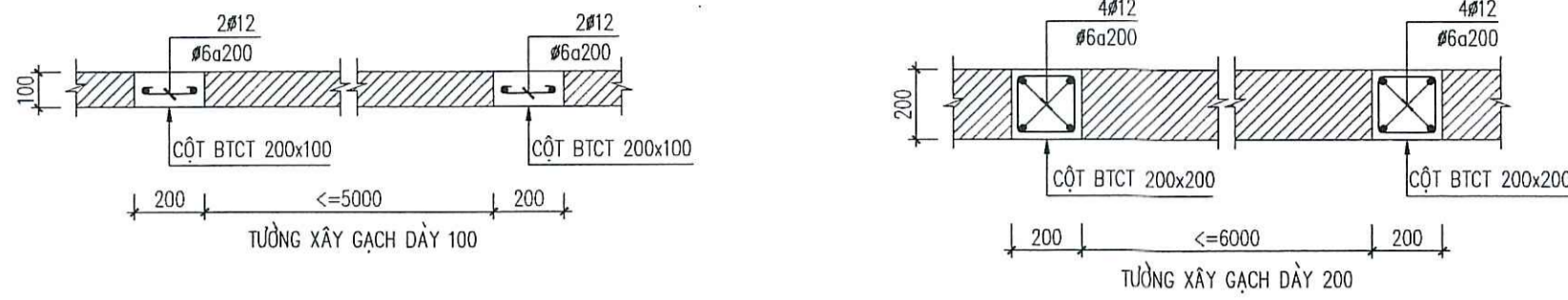
BẢN VẼ  
**GHI CHÚ CHUNG**

TỶ LỆ: 1/100 KÝ HỮU BẢN VẼ  
NGÀY HOÀN THÀNH: 04/2024 KC-GCC-01

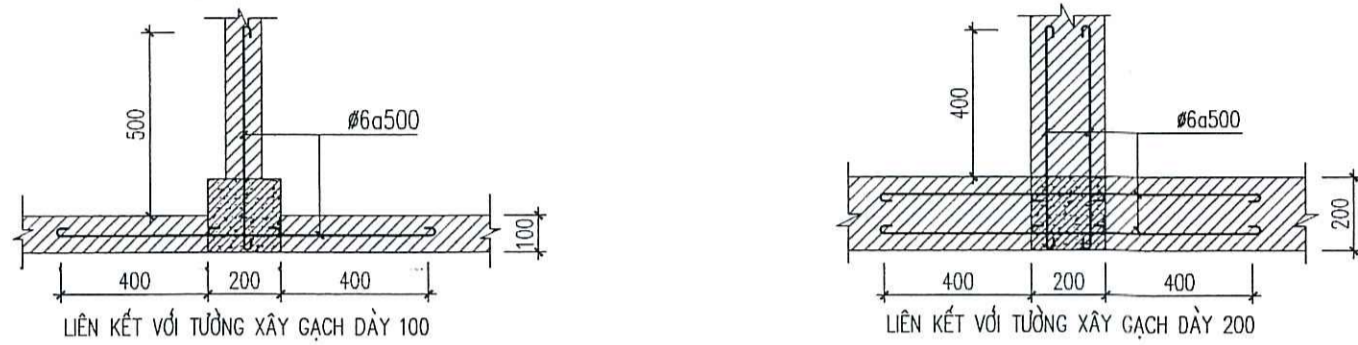


CẤU TẠO CHUNG

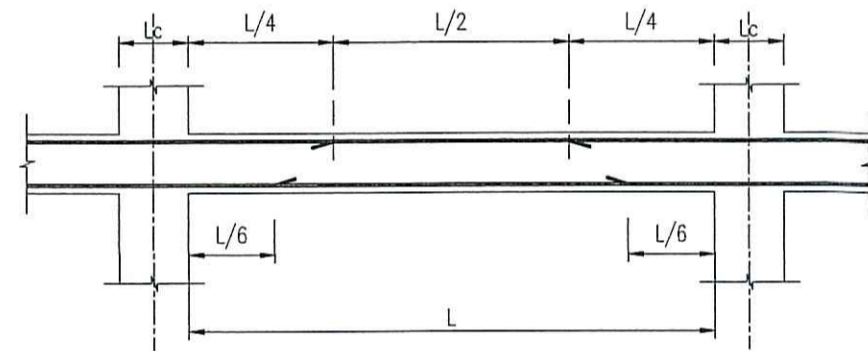
11. QUY ĐỊNH BỔ SUNG TRỤ TƯỜNG GẠCH:



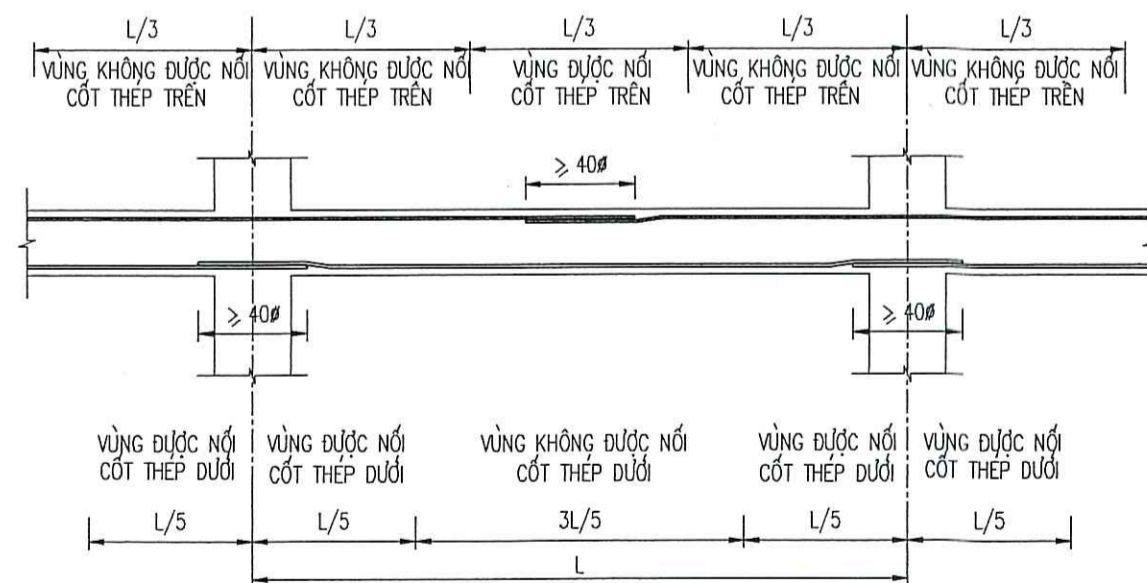
12. QUY ĐỊNH NEO THÉP TRỤ VỚI TƯỜNG GẠCH



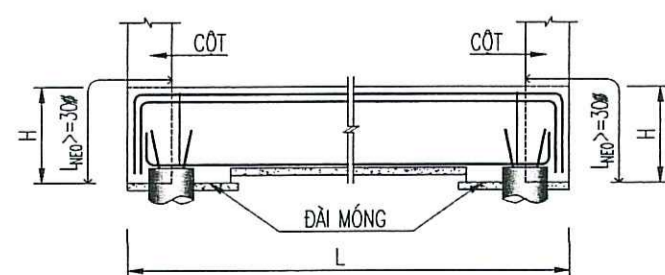
13. QUY ĐỊNH KHOẢNG CÁCH THÉP TĂNG CƯỜNG DẦM:



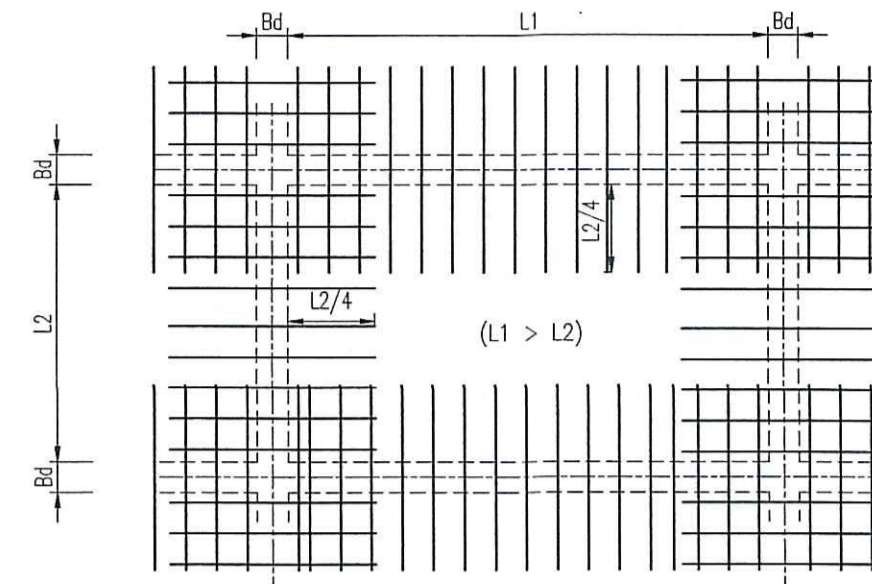
14. QUY ĐỊNH ĐOẠN NỐI THÉP DẦM, CHIỀU DÀI ĐOẠN NỐI:



15. QUY ĐỊNH NEO THÉP DẦM MÓNG

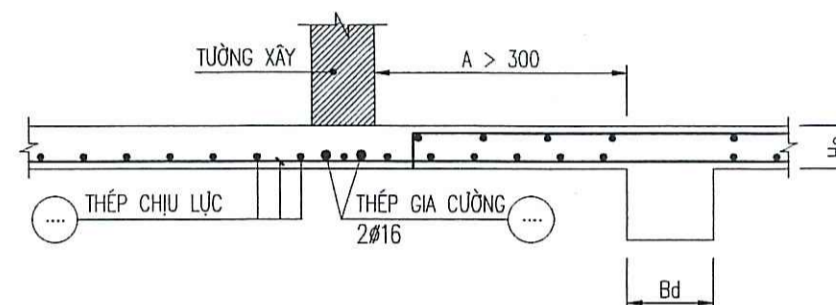


16. QUY ĐỊNH ĐẶT THÉP MŨ SÀN

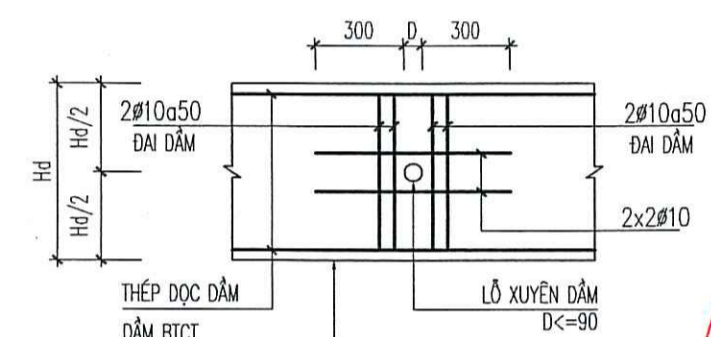


SỞ XÂY DỰNG BÌNH ĐỊNH  
THẨM ĐỊNH  
Theo Văn Bản Số:.....  
Ngày.....tháng.....năm.....  
Ký Tên:.....

17. CHI TIẾT THÉP GIA CƯỜNG SÀN VỊ TRÍ XÂY TƯỜNG PHÍA TRÊN:

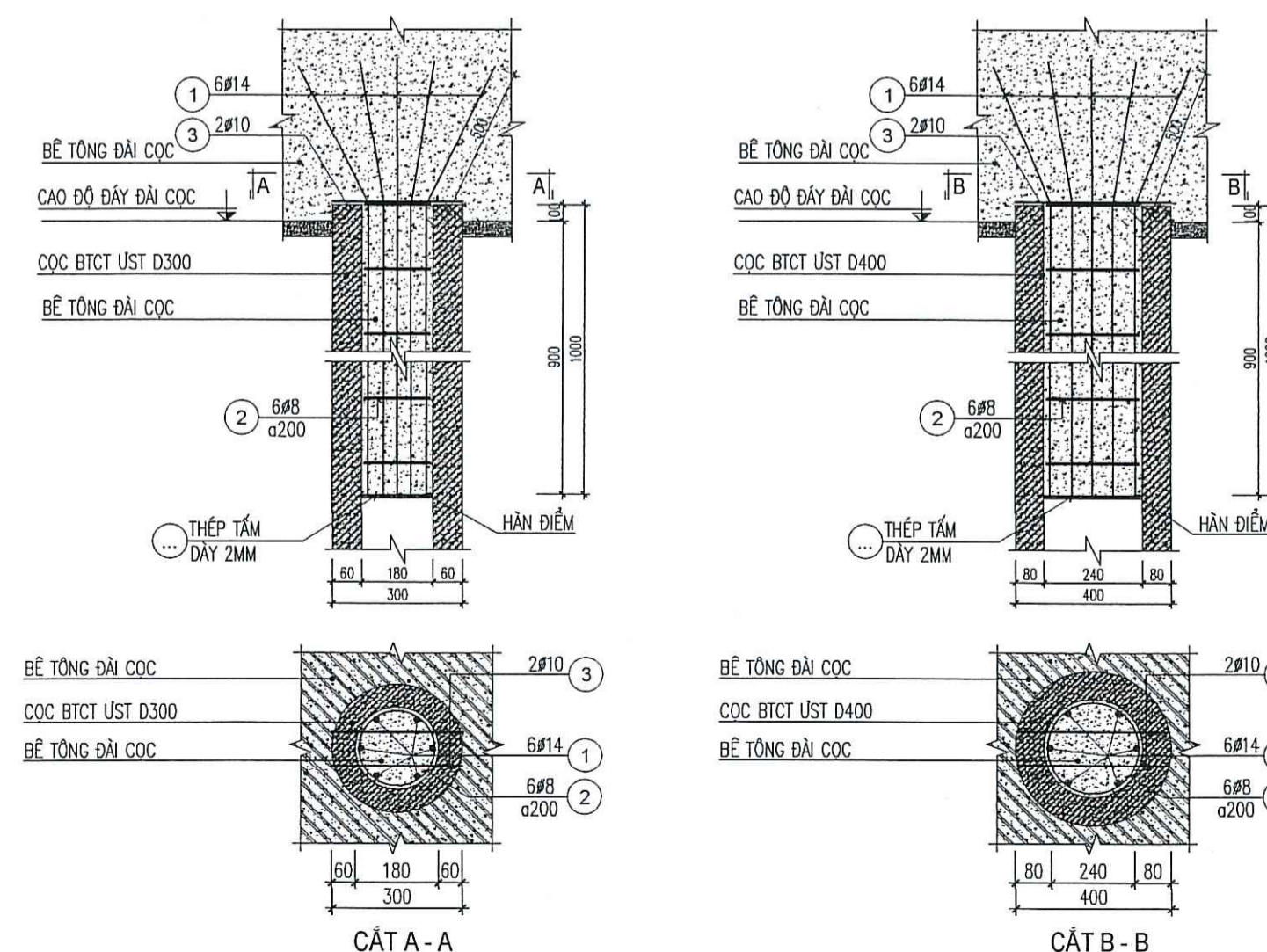


18. CHI TIẾT GIA CƯỜNG LỖ XUYÊN DẦM:



TRUNG TÂM QUY HOẠCH VÀ KIỂM ĐỊNH  
XÂY DỰNG KHÁNH HÒA  
THẨM TRA  
Theo văn bản số:.....  
Ngày.....tháng.....năm.....

19. CHI TIẾT LIÊN KẾT ĐẦU CỘT:



STT	NGÀY NỘP	NỘI DUNG
1		
2		
3		

CHỦ ĐẦU TƯ  
CÔNG TY CỔ PHẦN ĐẦU TƯ TCV



ĐỊA CHỈ: 23 PHAN BỘI CHÂU, TP TAM KỲ, TỈNH QUẢNG NAM  
TEL: 0235 3829654 EMAIL: conglytcv@gmail.com  
WEB: tvjpsc.com

ĐƠN VỊ THIẾT KẾ  
CÔNG TY TNHH MTV TƯ VẤN VCN



ĐANG THANH QUANG  
ĐỊA CHỈ: TẦNG 15, TOWER NHÀ VCN - TOWER  
SỐ 02 - ĐƯỜNG TÔ HỮU, KHU ĐÔ THỊ VCN - PHƯỚC HẢI,  
PHƯỜNG PHƯỚC HẢI, TP NHA TRANG, TỈNH KHÁNH HÒA  
TEL: 0258 223 9999 (503) FAX: 0258 625 4025

CHỦ NHIỆM  
NGUYỄN THỊ ÁI MINH  
CHỦ TRÌ  
NGUYỄN NGỌC LUAN  
QUẢN LÝ KỸ THUẬT  
NGUYỄN NGỌC LUAN  
THIẾT KẾ, VẼ  
PHẠM MINH PHÚ  
KIỂM TRA  
ĐANG THANH QUANG

HỒ SƠ THIẾT KẾ CƠ SỞ  
DỰ ÁN  
KHU DÂN CƯ PHÚ MỸ LỘC

CÔNG TRÌNH  
NHÀ Ở LIÊN KẾ  
NHÀ Ở BIỆT THỰ

ĐỊA ĐIỂM XÂY DỰNG:  
PHƯỜNG TAM QUAN, THỊ XÃ HOÀI NHƠN, TỈNH BÌNH ĐỊNH

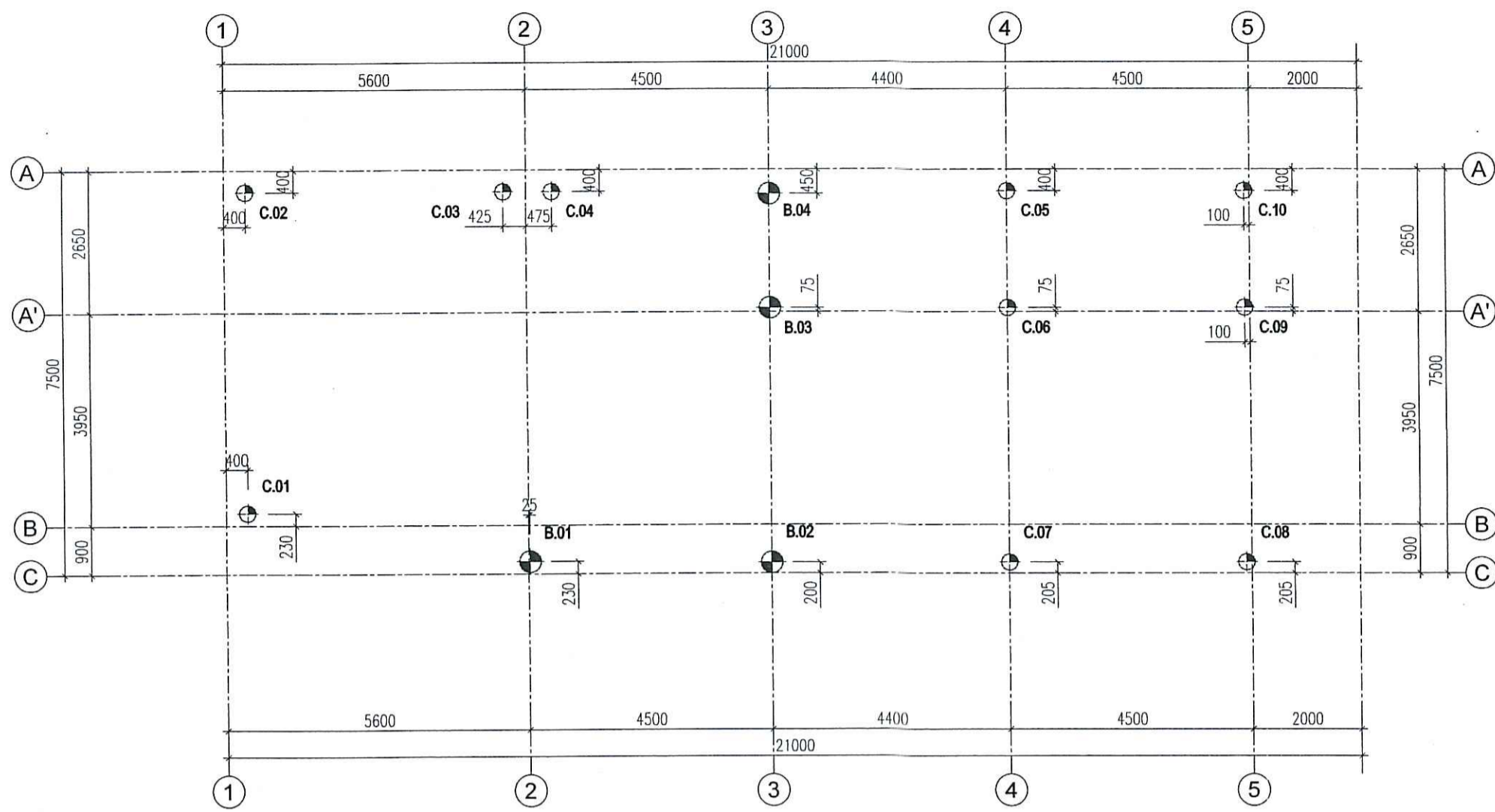
HẠNG MỤC  
KẾT CẤU

BẢN VẼ  
GHI CHÚ CHUNG

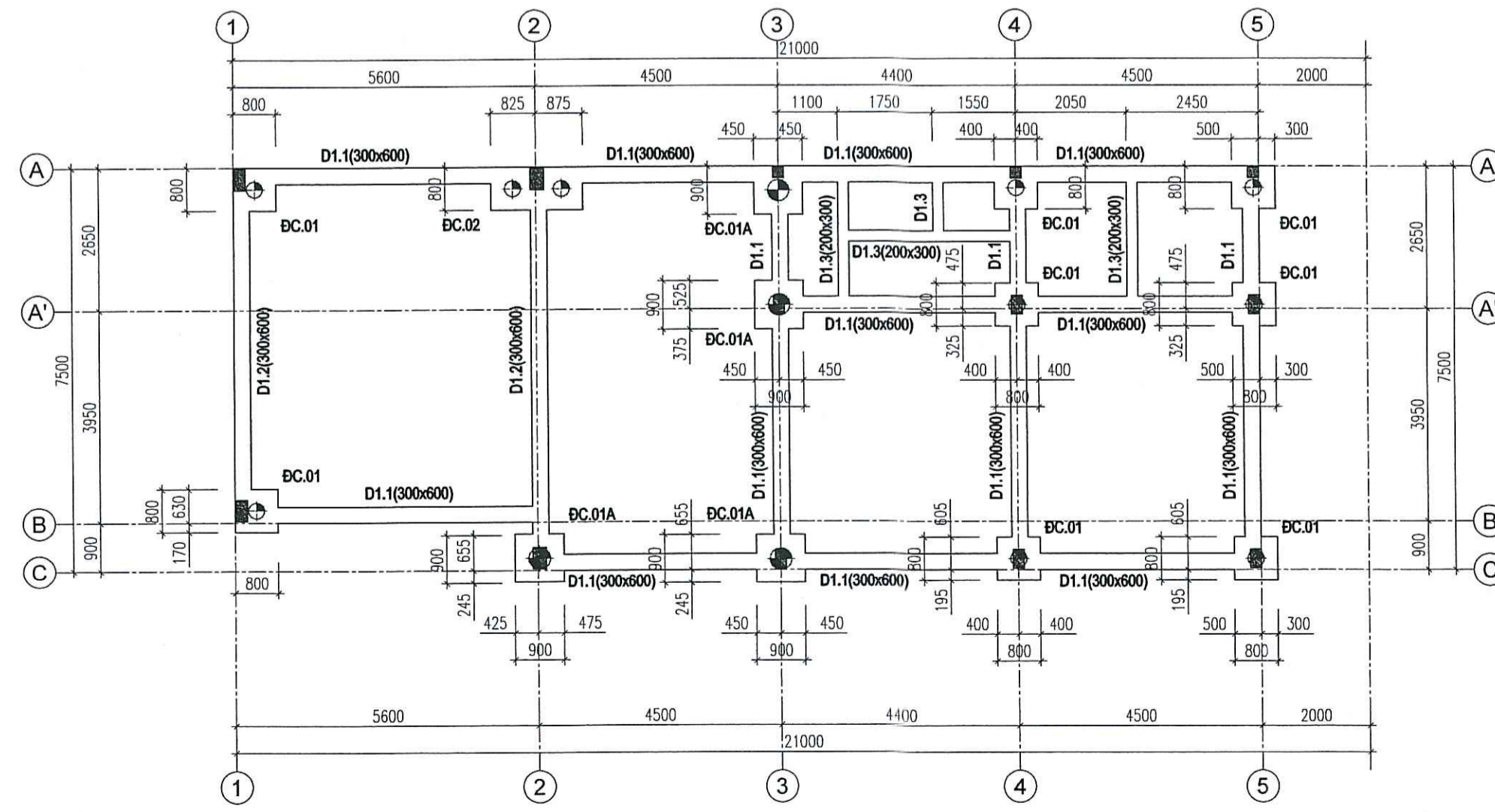
TỶ LỆ: 1/100 KÝ HIỆU BẢN VẼ

NGÀY HOÀN THÀNH: 04/2024 KC-GCC-02





MẶT BẰNG ĐỊNH VỊ CỌC



MẶT BẰNG KẾT CẤU MÓNG

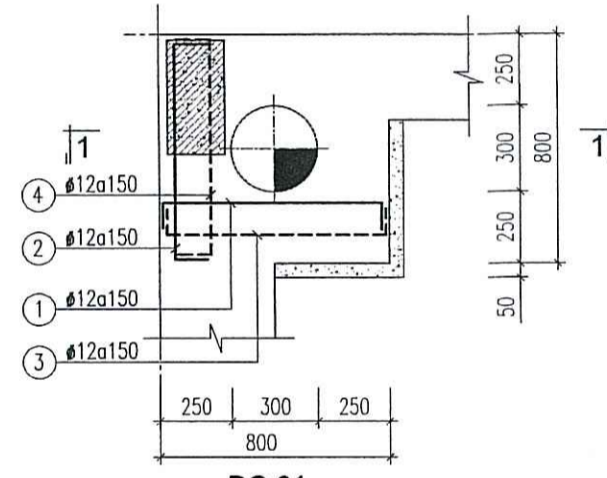
**GHI CHÚ**

- CỌC ÉP BÊ TÔNG LY TÂM ỨNG LỰC TRƯỚC TIẾT DIỆN TRÒN ĐƯỜNG KÍNH D300, D400 ĐƯỢC LẤY THEO CẤU TẠO CỦA NHÀ SẢN XUẤT.
- ĐỘ LỆCH TRỤC CỌC CHO PHÉP ĐỐI VỚI CỌC ĐƠN: 3CM.
- CHIỀU SÂU ÉP CỌC TÍNH TOÁN THEO SỐ LIỆU ĐỊA CHẤT TẠI HIỆN TRƯỜNG KHI THI CÔNG THỰC TẾ CÓ SỰ SAI KHÁC SO VỚI THIẾT KẾ, ĐƠN VỊ THI CÔNG PHẢI BÁO LẠI CHO CHỦ ĐẦU TƯ, ĐƠN VỊ THIẾT KẾ ĐỂ ĐIỀU CHỈNH LẠI.
- KHI NGHIỆM THU CỌC PHẢI DÙNG TIÊU CHUẨN TCVN 9394-2012 (ĐÓNG VÀ ÉP CỌC, THI CÔNG VÀ NGHIỆM THU).
- THÍ NGHIỆM NÉN TÍNH TUẦN THEO TIÊU CHUẨN TCVN 9393-2012

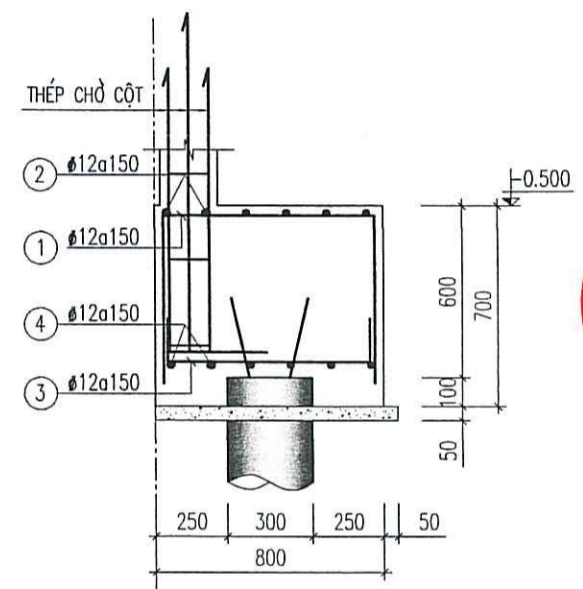
CỌC LOẠI B DÙNG CỌC ÉP BTLT PC-D400A  
 CỌC LOẠI C DÙNG CỌC ÉP BTLT PHC-D300A

STT	LOẠI CỌC	TÊN CỌC	MÁC BÊ TÔNG	ĐƯỜNG KÍNH (MM)	SCT TÍNH TOÁN (TẤN)	P <sub>EMAX</sub> (TẤN)	P <sub>ENOMAX</sub> (TẤN)	P <sub>ENOMIN</sub> (TẤN)
1	PC-D400A	B.01...	600#	400	100	150	200	200
2	PHC-D300A	C.01...	800#	300	60	90	120	120

**XÂY DỰNG BÌNH ĐỊNH**  
**THẨM ĐỊNH**  
 Theo Văn Bản Số: .....  
 Ngày: .....tháng.....năm.....  
 Ký Tên:.....

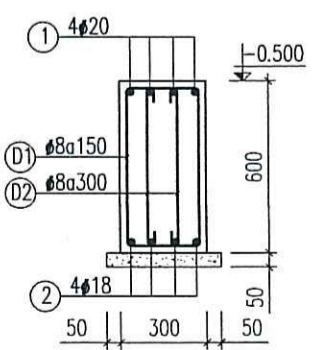


ĐC-01

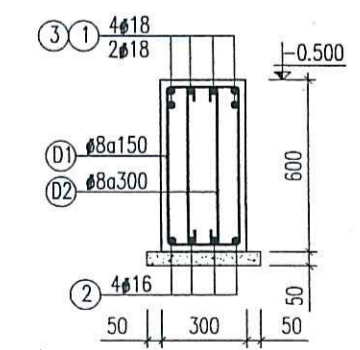


MẶT CẮT 1-1

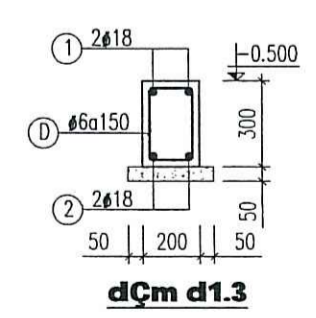
**TRUNG TÂM QUY HOẠCH VÀ KIỂM ĐỊNH**  
**XÂY DỰNG KHÁNH HÒA**  
**THẨM TRA**  
 Theo văn bản số: .....  
 Ngày: .....tháng.....năm.....



ĐCM D1.1



ĐCM D1.2



ĐCM d1.3

STT	NGÀY NỘP	NỘI DUNG
1		
2		
3		

CHỦ ĐẦU TƯ  
**CÔNG TY CỔ PHẦN ĐẦU TƯ TCV**



ĐỊA CHỈ: 23 PHAN BỘI CHÁU, TP TAM KỲ, TỈNH QUẢNG NAM  
 TEL: 0235 3829654 EMAIL: congtytcv@gmail.com  
 WEB: tcvjsc.com

ĐƠN VỊ THIẾT KẾ  
**CÔNG TY TNHH MTV TƯ VẤN VCN**



**ĐẶNG THANH QUANG**  
 GIÁM ĐỐC  
 ĐIA CHỈ: TẦNG 15 TOÀ NHÀ VCN - TOWER  
 SỐ 02 - ĐƯỜNG TÔ HỮU, KHU ĐÔ THỊ VCN - PHƯỚC HẢI,  
 PHƯỜNG PHƯỚC HẢI, TP NHA TRANG, TỈNH KHÁNH HÒA  
 TEL: 0258 223 9999 (503) FAX: 0258 625 4025

CHỦ NHIỆM  
 NGUYỄN THỊ ÁI MINH  
 CHỦ TRÌ  
 NGUYỄN NGỌC LUAN  
 QUẢN LÝ KỸ THUẬT  
 NGUYỄN NGỌC LUAN  
 THIẾT KẾ, VẼ  
 PHẠM MINH PHÚ  
 KIỂM TRA  
 ĐẶNG THANH QUANG

**HỒ SƠ THIẾT KẾ CƠ SỞ**  
 DỰ ÁN  
**KHU DÀN CƯ PHÚ MỸ LỘC**

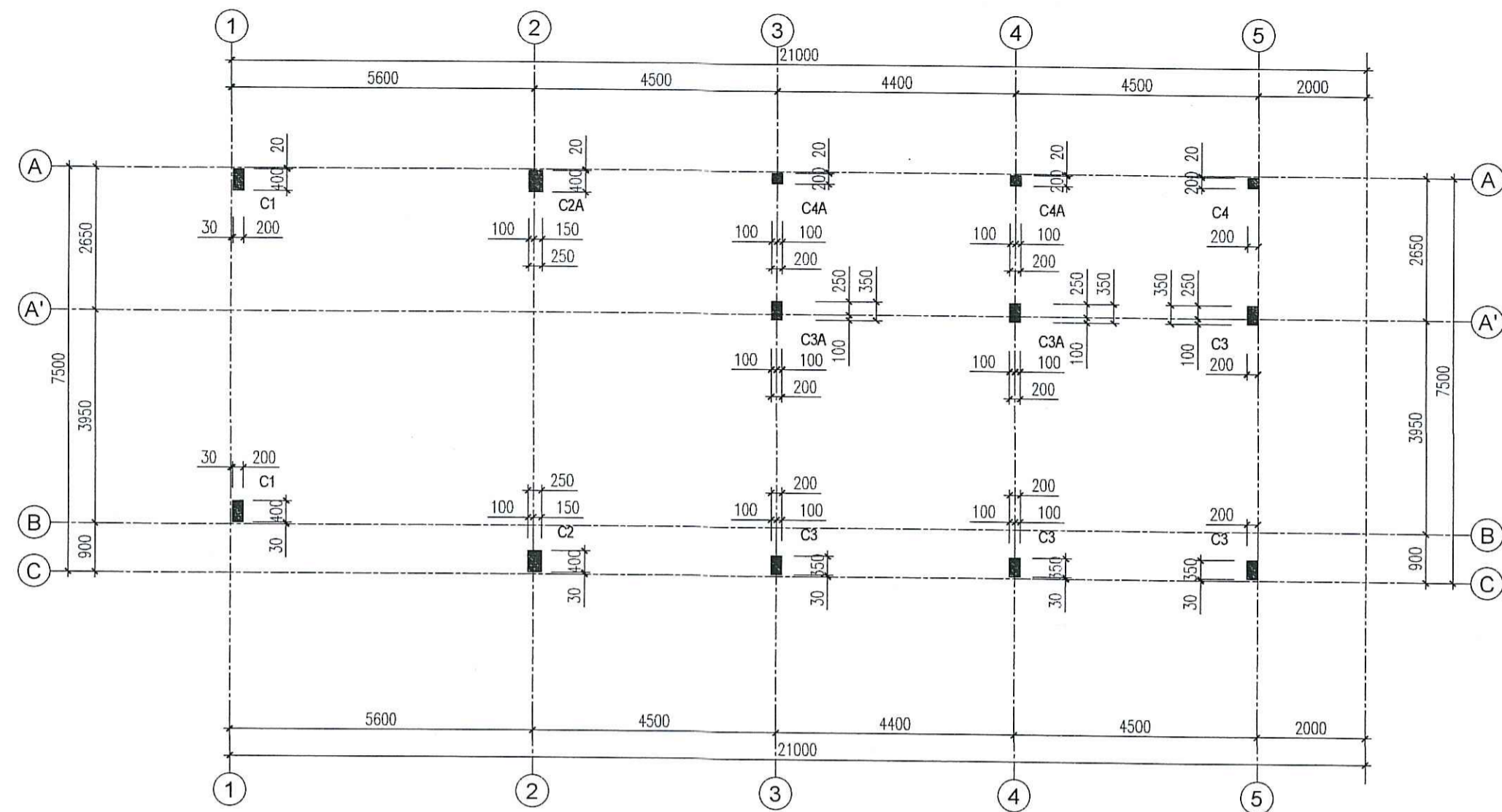
CÔNG TRÌNH  
**NHÀ Ở LIÊN KÈ**  
**MẪU 8**

ĐỊA ĐIỂM XÂY DỰNG:  
 PHƯỜNG TAM QUAN, THỊ XÃ HOÀI NHƠN, TỈNH BÌNH ĐỊNH

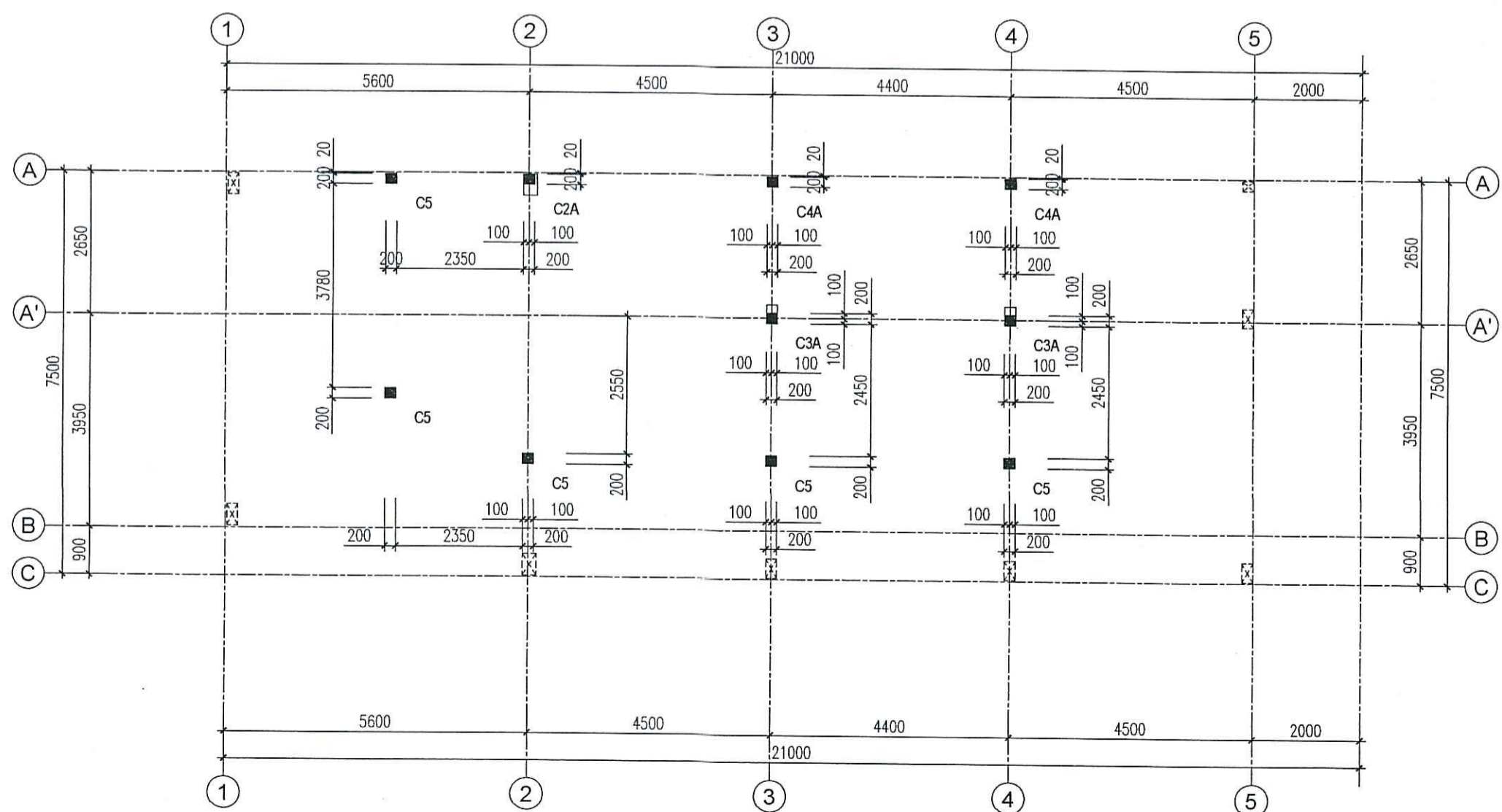
HẠNG MỤC  
**KẾT CẤU**

BẢN VẼ  
**MẶT BẰNG ĐỊNH VỊ CỌC**  
**MẶT BẰNG KẾT CẤU MÓNG**  
 TỶ LỆ: 1/100 KÝ HIỆU BẢN VẼ  
 NGÀY HOÀN THÀNH: 04/2024 LK8-KC-01

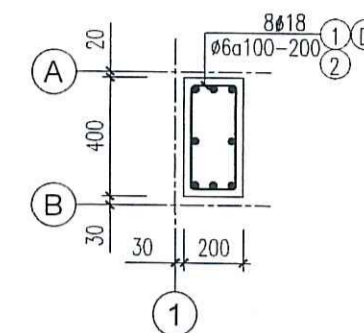




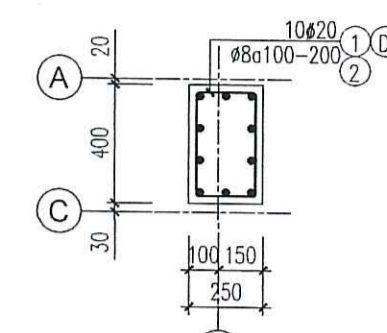
MẶT BẰNG ĐỊNH VỊ CỘT TẦNG 1, 2, 3



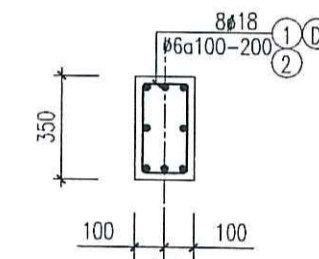
MẶT BẰNG ĐỊNH VỊ CỘT TẦNG 4



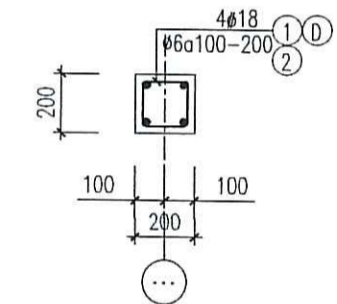
CỘT C1



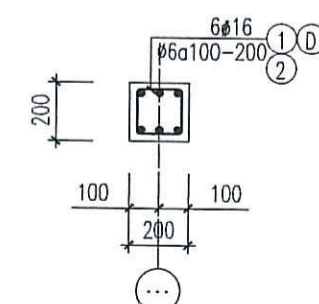
CỘT C2, C2A



CỘT C3, C3A



CỘT C4, C4A



CỘT C5

**SỞ XÂY DỰNG BÌNH ĐỊNH**  
**THẨM ĐỊNH**  
 Theo Văn Bản Số: .....  
 Ngày: ..... tháng ..... năm .....  
 Ký Tên: .....

**TRUNG TÂM QUY HOẠCH VÀ KIỂM ĐỊNH**  
**XÂY DỰNG KHÁNH HÒA**  
**THẨM TRA**  
 Theo văn bản số: .....  
 Ngày: ..... tháng ..... năm .....

STT	NGÀY HOẠP	NỘI DUNG
1		
2		
3		

CHỦ ĐẦU TƯ  
**CÔNG TY CỔ PHẦN ĐẦU TƯ TCV**



ĐỊA CHỈ: 23 PHAN BỘI CHÂU, TP TAM KỲ, TỈNH QUẢNG NAM  
 TEL: 0235 3829654 EMAIL: congtytcv@gmail.com  
 WEB: tcvjsc.com

ĐƠN VỊ THIẾT KẾ  
**CÔNG TY TNHH MTV TƯ VẤN VCN**



GIÁM ĐỐC



ĐẶNG THÀNH QUANG

ĐỊA CHỈ: TẦNG 15, TÒA NHÀ VCN - TOWER  
 SỐ 02 - ĐƯỜNG TÔ HỮU, KHU ĐÔ THỊ VCN - PHƯỚC HẢI,  
 PHƯỜNG PHƯỚC HẢI, TP NHA TRANG, TỈNH KHÁNH HÒA  
 TEL: 0258 223 9999 (503) FAX: 0258 625 4025

CHỦ NHIỆM  
 NGUYỄN THỊ ÁI MINH

CHỦ TRÌ  
 NGUYỄN NGỌC LUẬN

QUẢN LÝ KỸ THUẬT  
 NGUYỄN NGỌC LUẬN

THIẾT KẾ, VẼ  
 PHẠM MINH PHÚ

KIỂM TRA  
 ĐẶNG THÀNH QUANG

HỒ SƠ THIẾT KẾ CƠ SỞ  
 DỰ ÁN  
**KHU DÂN CƯ PHÚ MỸ LỘC**

CÔNG TRÌNH  
**NHÀ Ở LIÊN KẾ MẪU 8**

ĐỊA ĐIỂM XÂY DỰNG:  
 PHƯỜNG TAM QUAN, THỊ XÃ HOÀI NHƠN, TỈNH BÌNH ĐỊNH

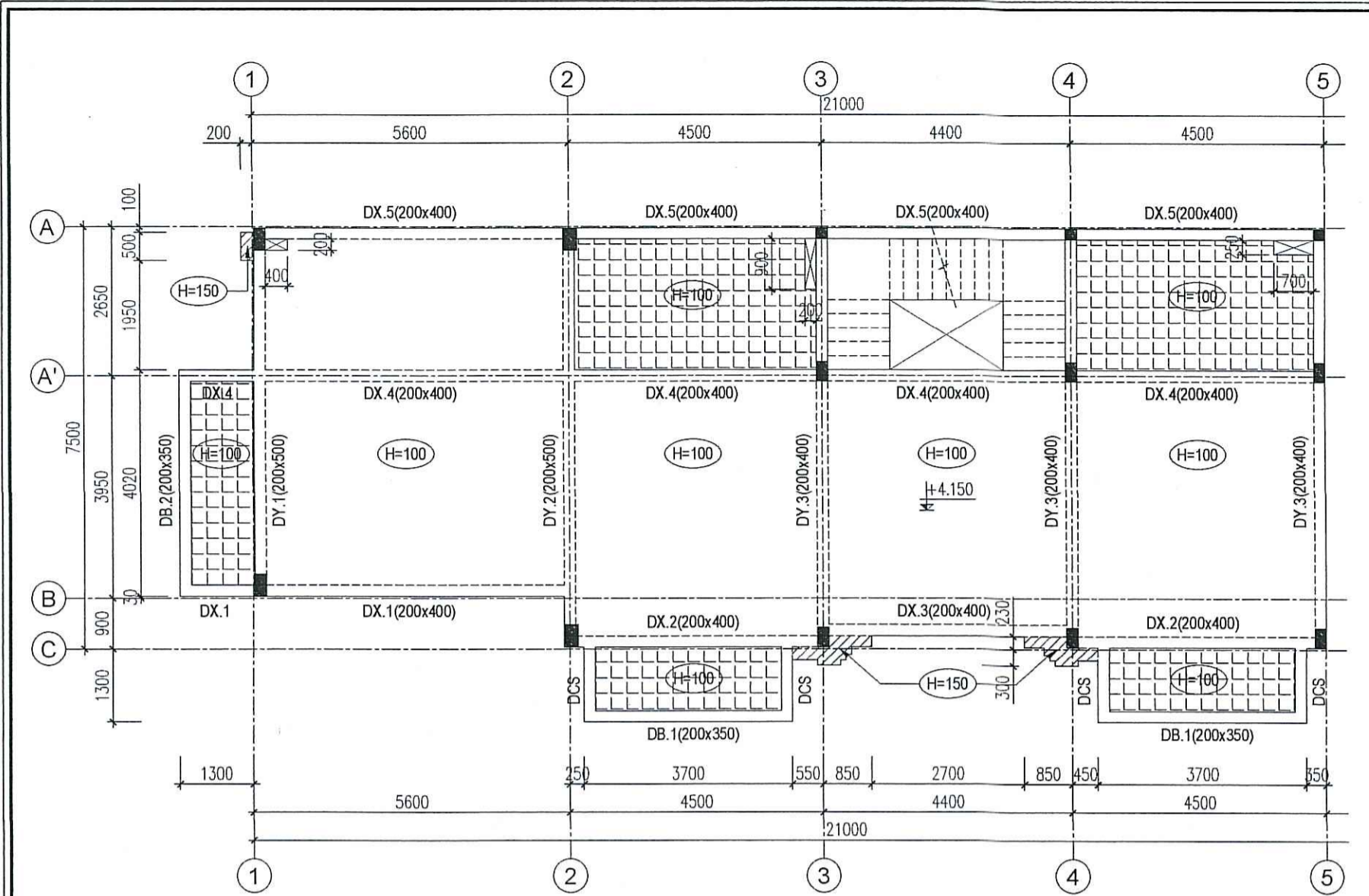
HẠNG MỤC  
**KẾT CẤU**

BẢN VẼ  
**MẶT BẰNG ĐỊNH VỊ CỘT CHI TIẾT CỘT**

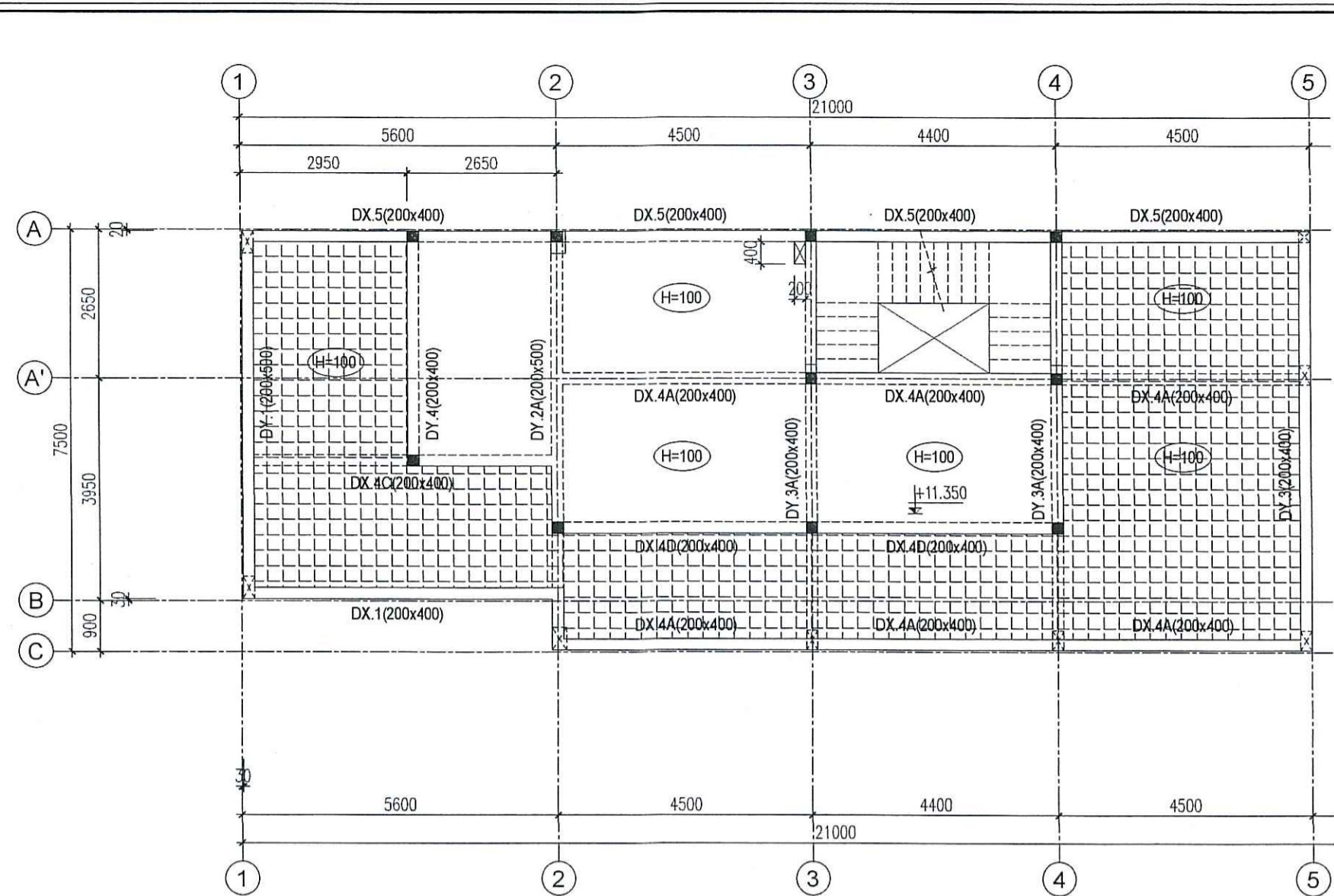
TỶ LỆ: 1/100 KÝ HIỆU BẢN VẼ

NGÀY HOÀN THÀNH: 04/2024 LK8-KC-02





MẶT BẰNG KẾT CẤU TẦNG 2



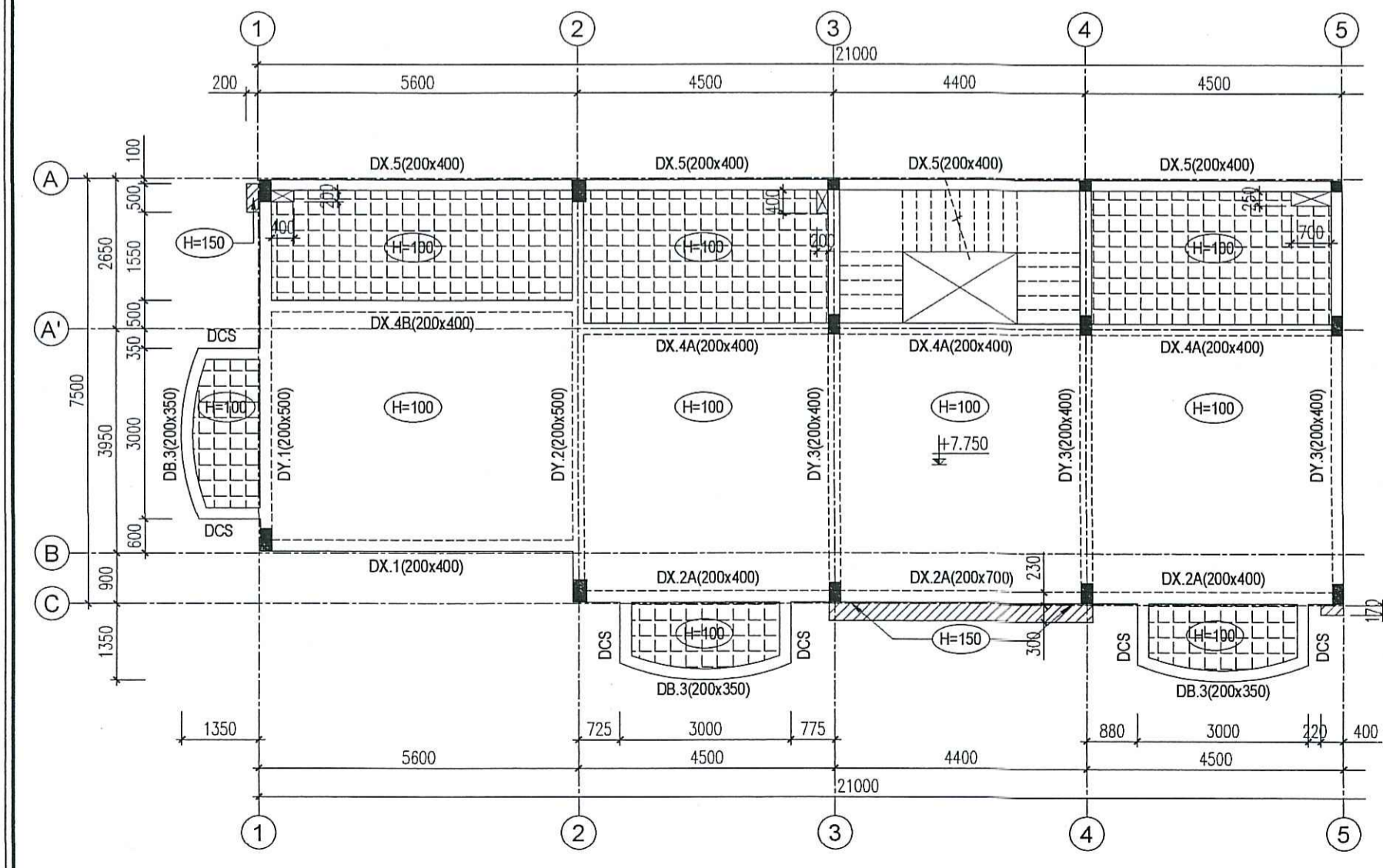
MẶT BẰNG KẾT CẤU TẦNG 4

**GHI CHÚ:**

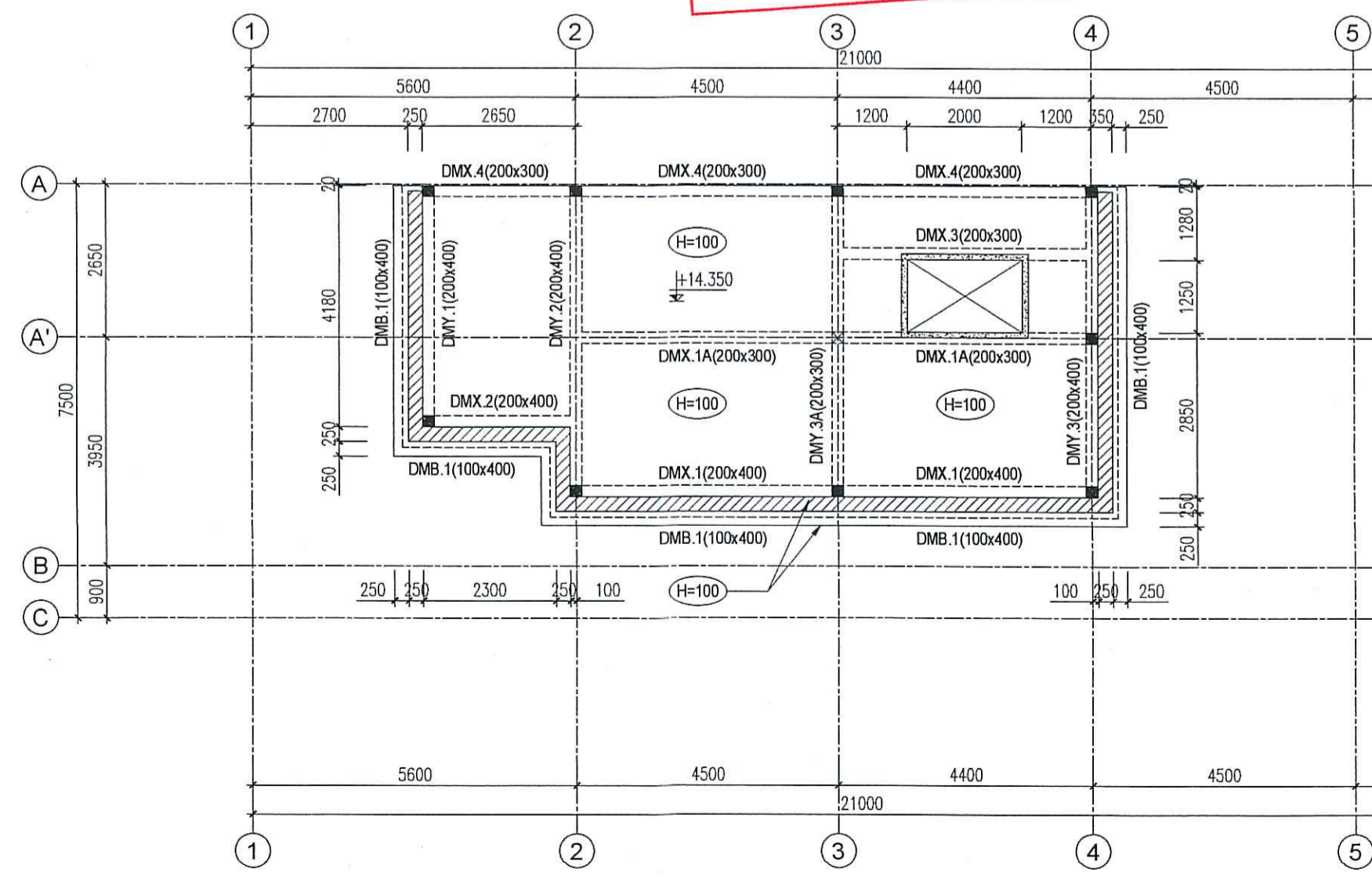
- KHU VỰC SÀN ẨM 50
- KHU VỰC SÀN HẠ DÂY DẪM
- KHU VỰC MÁI XIÊN
- (H=100) - CHIỀU DÀY SÀN
- CỐT TRÊN MẶT BẰNG LÀ CỐT SÀN THÔ
- THÉP SÀN HAI LỚP Ø10x150

SỞ XÂY DỰNG BÌNH ĐỊNH  
THẨM ĐỊNH  
Theo Văn Bản Số:.....  
Ngày.....tháng.....năm.....  
Ký Tên:.....

TRUNG TÂM QUY HOẠCH VÀ KIỂM ĐỊNH  
XÂY DỰNG KHÁNH HÒA  
THẨM TRA  
Theo văn bản số:.....  
Ngày.....tháng.....năm.....



MẶT BẰNG KẾT CẤU TẦNG 3



MẶT BẰNG KẾT CẤU TẦNG MÁI

STT	NGÀY HỌP	NỘI DUNG
1		
2		
3		

CHỦ ĐẦU TƯ  
**CÔNG TY CỔ PHẦN ĐẦU TƯ TCV**

ĐỊA CHỈ: 23 PHẠM BỘI CHÁU, TP TAM KỶ, TỈNH QUẢNG NAM  
TEL: 0235 3829654 EMAIL: congtytcv@gmail.com  
WEB: tovjsc.com

ĐƠN VỊ THIẾT KẾ  
**CÔNG TY TNHH MTV TƯ VẤN VCN**

GIÁM ĐỐC

ĐỊA CHỈ: TẦNG 15, TÒA NHÀ VCN - TOWER  
SỐ 02 - ĐƯỜNG TÔ HỮU, KHU SỔ TÊN 01, PHƯỜNG HẢI PHƯƠNG PHƯỚC HẢI, TP NHA TRANG, TỈNH KHÁNH HÒA  
TEL: 0258 223 9999 (503) FAX: 0258 625 4025

CHỦ NHIỆM: *(Signature)*  
NGUYỄN THÁI MINH

CHỦ TRÌ: *(Signature)*

NGUYỄN NGỌC LUẬN  
QUẢN LÝ KỸ THUẬT

NGUYỄN NGỌC LUẬN  
THIẾT KẾ, VẼ

PHẠM MINH PHÚ  
KIỂM TRA

ĐANG THANH QUANG

**HỒ SƠ THIẾT KẾ CƠ SỞ**  
DỰ ÁN  
**KHU DÂN CƯ PHÚ MỸ LỘC**

CÔNG TRÌNH  
**NHÀ Ở LIÊN KẾ MẪU 8**

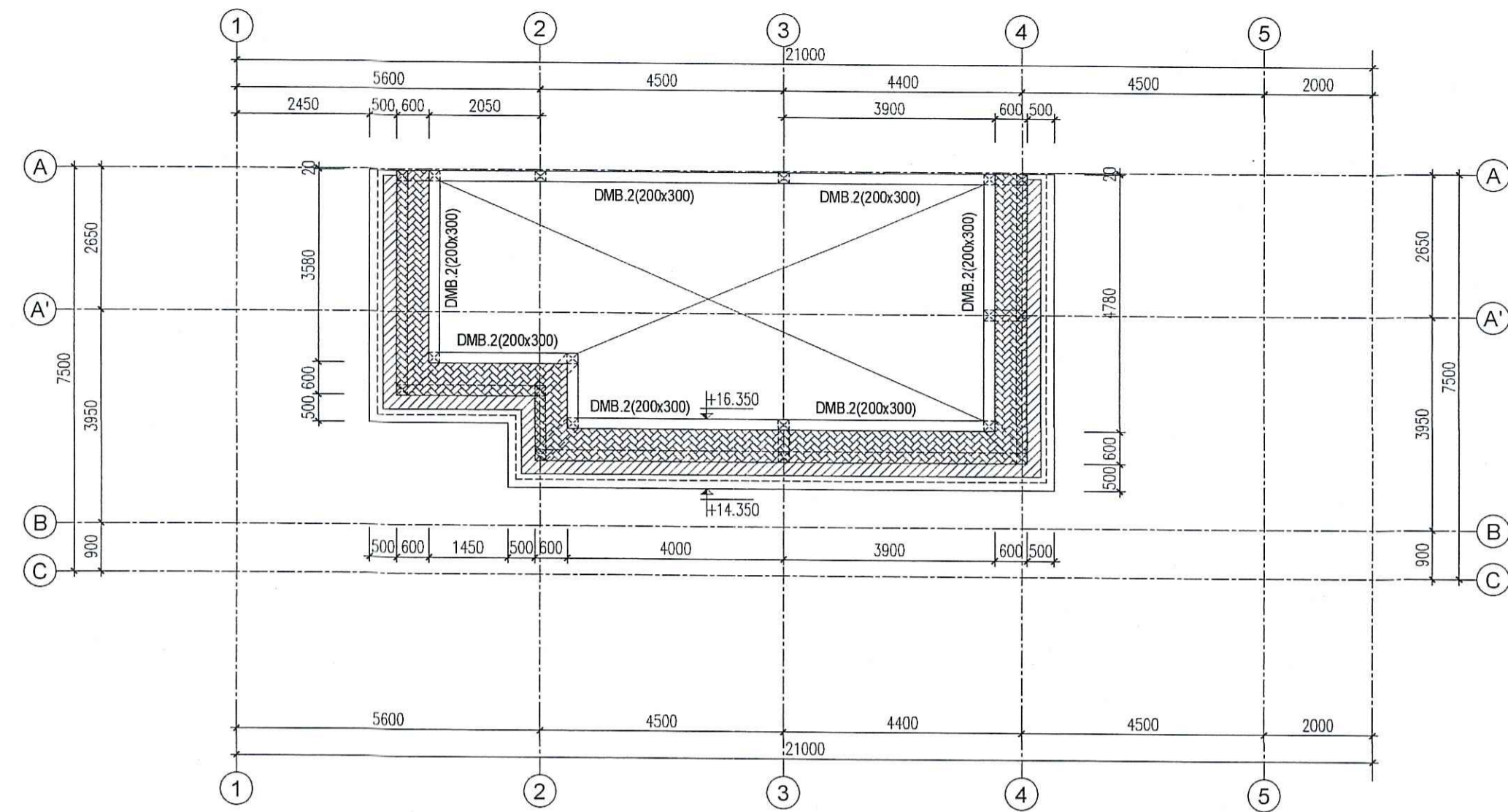
ĐỊA ĐIỂM XÂY DỰNG:  
PHƯỜNG TAM QUAN, THỊ XÃ HOÀI NHƠN, TỈNH BÌNH ĐỊNH

HẠNG MỤC  
**KẾT CẤU**

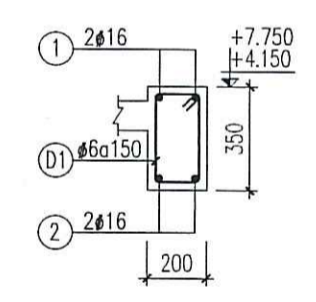
BẢN VẼ  
**MBKC TẦNG 2, 3, 4, MÁI**

TỶ LỆ: 1/100 KÝ HIỆU BẢN VẼ  
NGÀY HOÀN THÀNH: 04/2024 LK8-KC-03

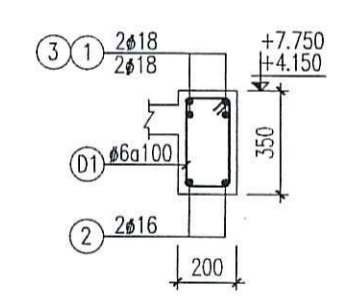




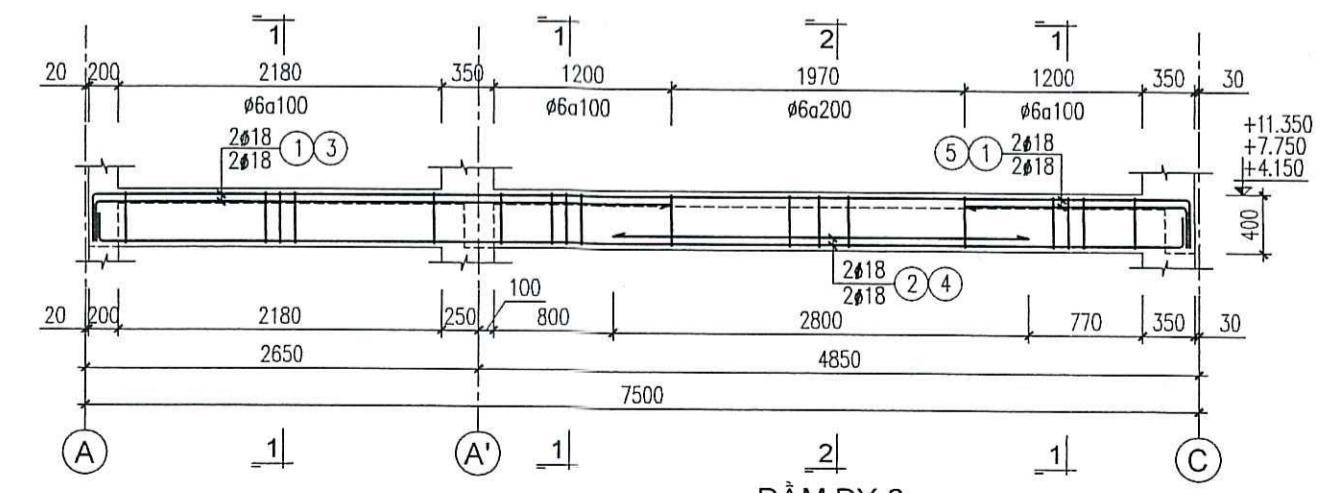
MẶT BẰNG KẾT CẤU TẦNG ĐÌNH MÁI



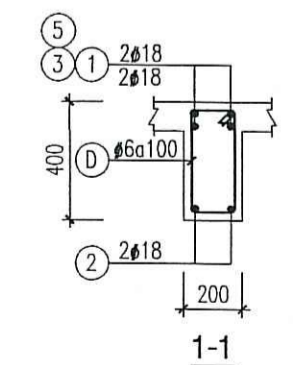
DẦM DB.1, DB.2, DB.3



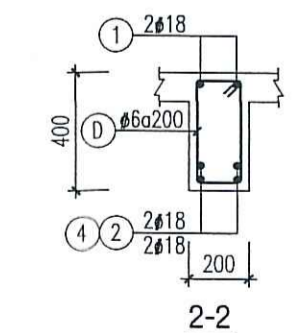
DẦM DCS



DẦM DY.3



1-1



2-2

TRUNG TÂM QUY HOẠCH VÀ KIỂM ĐỊNH  
XÂY DỰNG KHÁNH HÒA  
**THẨM TRA**  
Theo văn bản số: .....  
Ngày.....tháng.....năm.....

STT	NGÀY NỘP	NỘI DUNG
1		
2		
3		

CHỦ ĐẦU TƯ  
CÔNG TY CỔ PHẦN ĐẦU TƯ TCV



Địa chỉ: 23 PHẠM BỘI CHÁU, TP TAM KỲ, TỈNH QUẢNG NAM  
TEL: 0235 3829654 EMAIL: congtytcv@gmail.com  
WEB: tcvjsc.com

ĐƠN VỊ THIẾT KẾ  
CÔNG TY TNHH MTV TƯ VẤN VCN



Địa chỉ: TẦNG 15, TÒA NHÀ VSC TOWER, KHÁNH HÒA,  
SỐ 02 - ĐƯỜNG TÔ HỮU, KHU ĐÔ THỊ VEH- PHƯỚC HẢI,  
PHƯỜNG PHƯỚC HẢI, TP NHA TRANG, TỈNH KHÁNH HÒA  
TEL: 0258 223 9999 (503) FAX: 0258 625 4025

CHỦ NHIỆM  
NGUYỄN THỊ ÁI MINH  
CHỦ TRÌ  
NGUYỄN NGỌC LUẬN  
QUẢN LÝ KỸ THUẬT  
NGUYỄN NGỌC LUẬN  
THIẾT KẾ, VẼ  
PHẠM MINH PHÚ  
KIỂM TRA  
ĐẶNG THANH QUANG

HỒ SƠ THIẾT KẾ CƠ SỞ  
DỰ ÁN  
KHU DÂN CƯ PHÚ MỸ LỘC

CÔNG TRÌNH  
NHÀ Ở LIÊN KẾ  
MẪU 8

Địa điểm xây dựng:  
PHƯỜNG TAM QUAN, THỊ XÃ HOÀI NHƠN, TỈNH BÌNH ĐỊNH

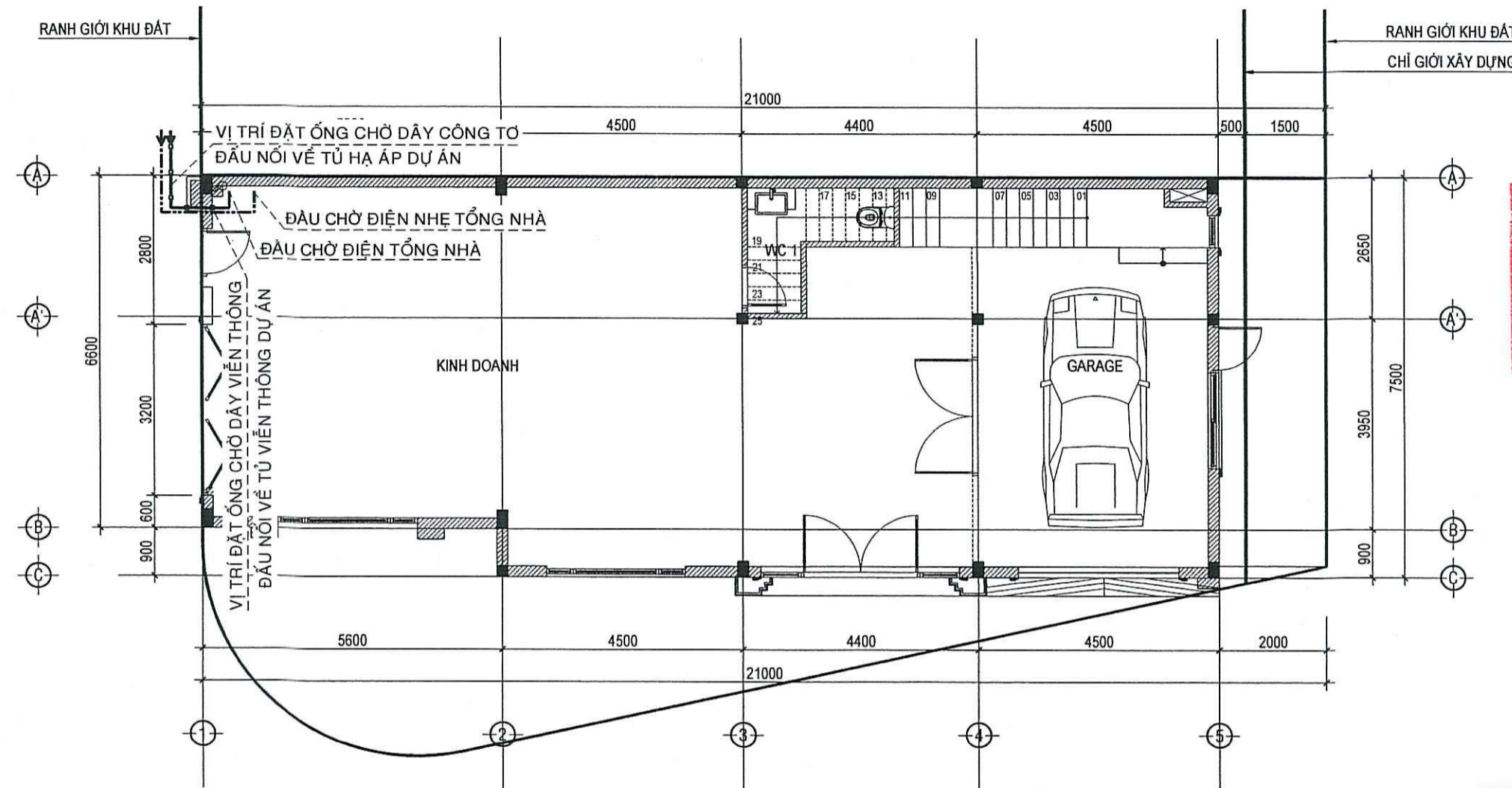
HẠNG MỤC  
KẾT CẤU

BẢN VẼ  
MBKC TẦNG ĐÌNH MÁI  
CHI TIẾT DẦM

TỶ LỆ: 1/100 KÝ HIỆU BẢN VẼ

NGÀY HOÀN THÀNH: 04/2024 LK8-KC-04





MẶT BẰNG CẤP ĐIỆN, ĐIỆN NHE TỔNG TẦNG 1. TỶ LỆ: 1/100

GHI CHÚ: VỊ TRÍ CÁP CÔNG TƠ, VIỄN THÔNG VÀO LỖ ĐẤT CÓ THỂ THAY ĐỔI THEO TỪNG LỖ ĐẤT ÁP DỤNG MẪU.

KÝ HIỆU VẬT TƯ PHẦN ĐIỆN

GHI CHÚ	MÔ TẢ	ĐƠN VỊ
	ỐNG NHỰA XOẮN D40/30 ĐI ẨM TƯỜNG, SÀN	M

KÝ HIỆU VẬT TƯ PHẦN ĐIỆN NHE

GHI CHÚ	MÔ TẢ	ĐƠN VỊ
	ỐNG NHỰA XOẮN D40/30 ĐI ẨM TƯỜNG, SÀN	M

**SỞ XÂY DỰNG BÌNH ĐỊNH**  
**THẨM ĐỊNH**  
 Theo Văn Bản Số: .....  
 Ngày: ..... tháng ..... năm .....  
 Ký Tên: .....

**TRUNG TÂM QUY HOẠCH VÀ KIỂM ĐỊNH**  
**XÂY DỰNG KHÁNH HÒA**  
**THẨM TRA**  
 Theo văn bản số: .....  
 Ngày: ..... tháng ..... năm .....

STT	NGÀY NỢP	NỘI DUNG
1		
2		
3		

CHỦ ĐẦU TƯ  
 CÔNG TY CỔ PHẦN ĐẦU TƯ TCV



ĐỊA CHỈ: 23 PHAN ĐỘI CHÂU, TP TAM KỲ, TỈNH QUẢNG NAM  
 TEL: 0235 3829654 EMAIL: conglytctv@gmail.com  
 WEB: tcvjsc.com

ĐƠN VỊ THIẾT KẾ  
 CÔNG TY TNHH MTV TƯ VẤN VCN



**ĐẶNG THANH QUANG**

ĐỊA CHỈ: TẦNG 15, TOÀ NHÀ VCN - TOWER  
 SỐ 02 - ĐƯỜNG TÔ HỮU, KHU ĐÔ THỊ VCN,  
 PHƯỜNG PHƯỚC HẢI, TP NHA TRANG, TỈNH KHÁNH HÒA  
 TEL: 0258 223 9999 (503) FAX: 0258 625 4025

CHỦ NHIỆM	
NGUYỄN THỊ ÁI MINH	
CHỦ TRÌ	
ĐỐI KHÁC DUY	
QUẢN LÝ KỸ THUẬT	
NGUYỄN NGỌC LUẬN	
THIẾT KẾ, VẼ	
ĐỐI KHÁC DUY	
KIỂM TRA	
ĐẶNG THANH QUANG	

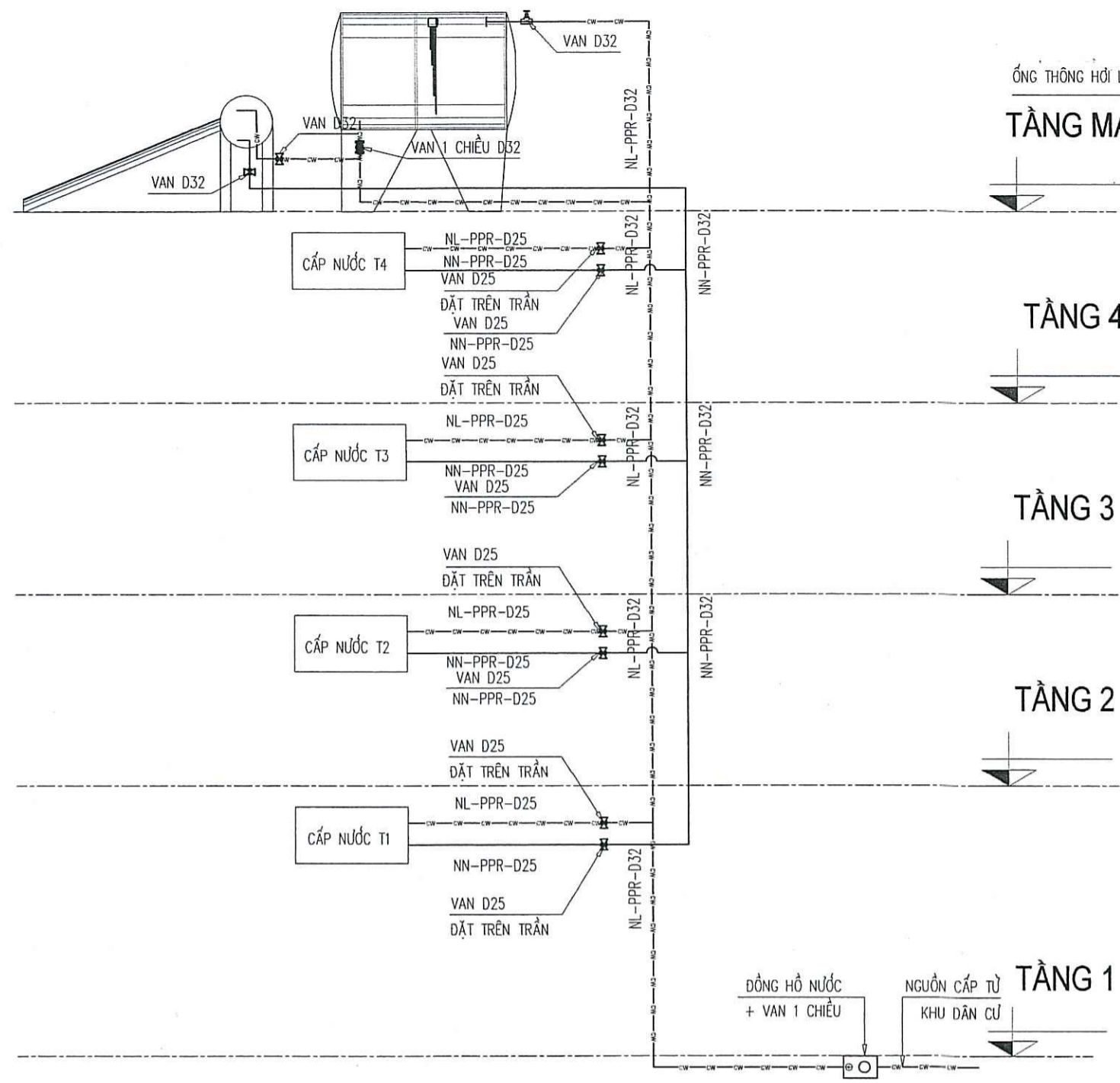
**HỒ SƠ THIẾT KẾ CƠ SỞ**  
 DỰ ÁN  
**KHU DÂN CƯ PHÚ MỸ LỘC**

CÔNG TRÌNH  
**NHÀ Ở LIÊN KẾ**  
**MẪU 8**  
 ĐỊA ĐIỂM XÂY DỰNG:  
 PHƯỜNG TAM QUAN, THỊ XÃ HOÀI NHƠN, TỈNH BÌNH ĐỊNH  
 HÀNG MỤC  
**CẤP ĐIỆN**

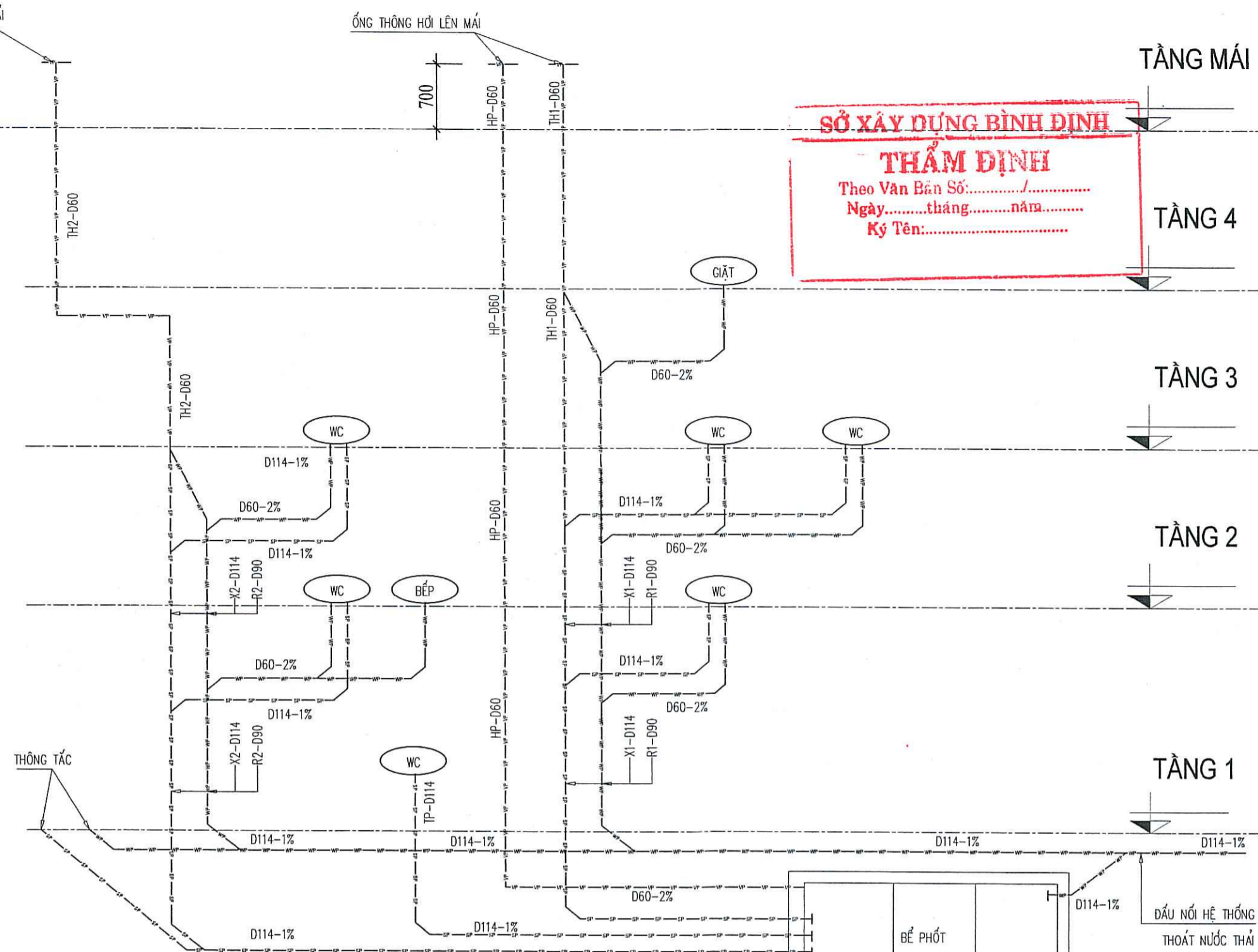
BẢN VẼ  
**MẶT BẰNG, SƠ ĐỒ NGUYÊN LÝ**  
**CẤP ĐIỆN, ĐIỆN NHE TỔNG**

TỶ LỆ: 1/100 KÝ HIỆU BẢN VẼ  
 NGÀY HOÀN THÀNH: **ME - Đ**

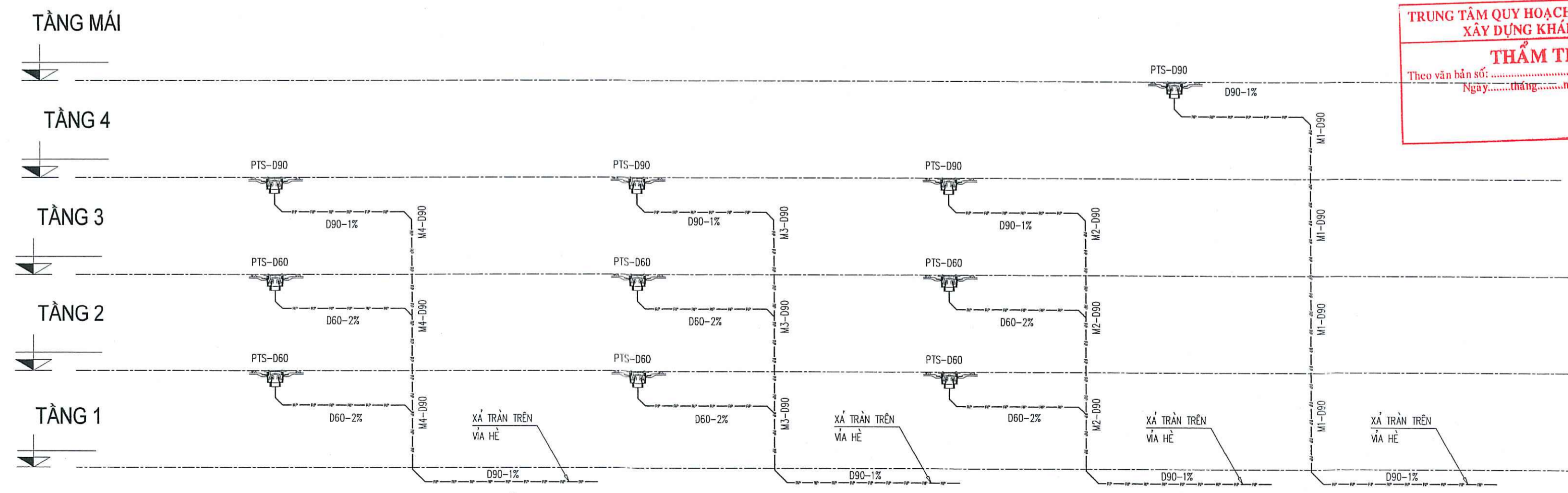




**SƠ ĐỒ NGUYÊN LÝ CẤP NƯỚC**



**SƠ ĐỒ NGUYÊN LÝ THOÁT NƯỚC THẢI**



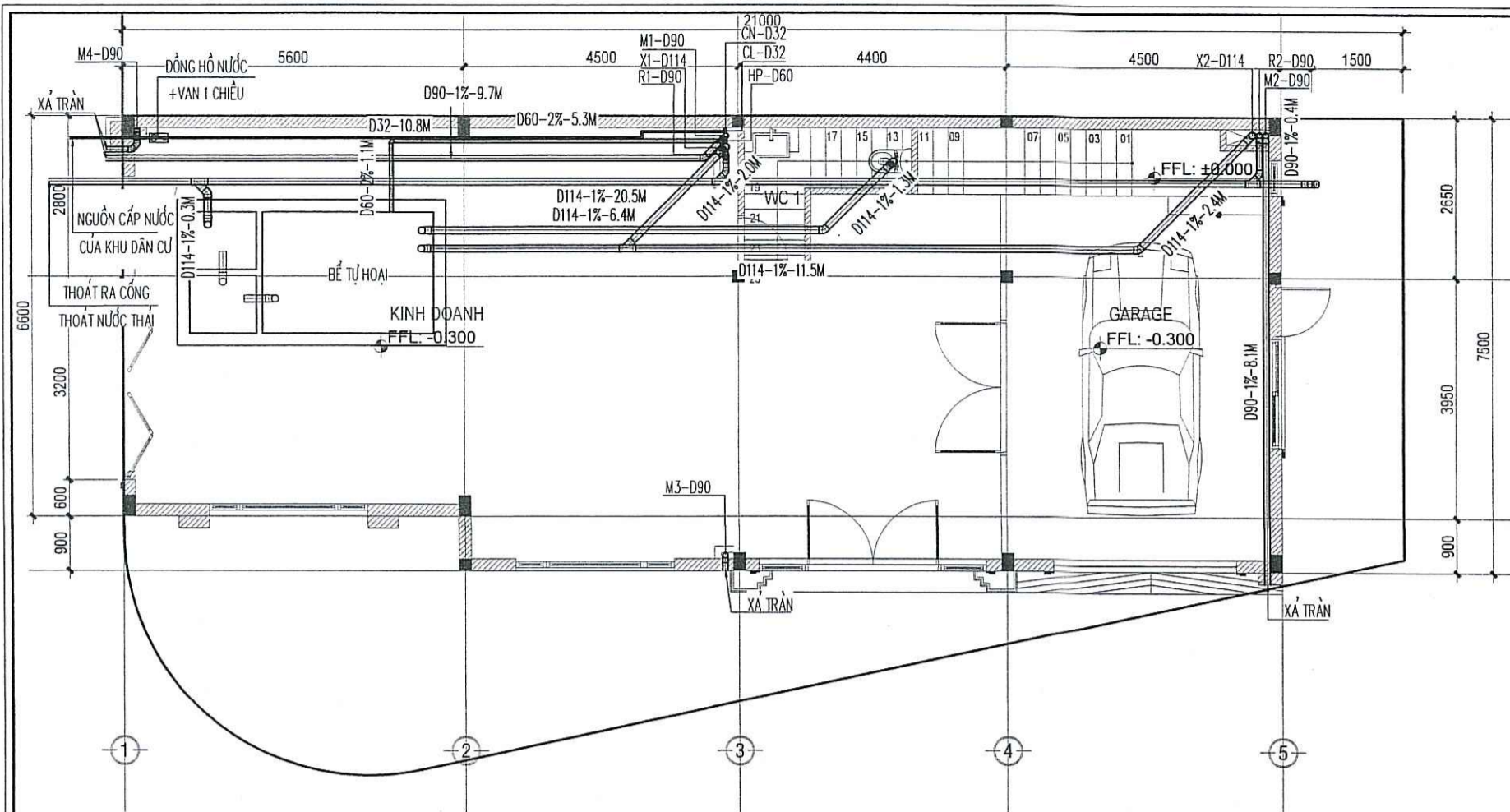
**SƠ ĐỒ NGUYÊN LÝ THOÁT NƯỚC MƯA**

**TRUNG TÂM QUY HOẠCH VÀ KIỂM ĐỊNH XÂY DỰNG KHÁNH HÒA**  
**THẨM TRA**  
Theo văn bản số: .....  
Ngày: ..... tháng ..... năm .....

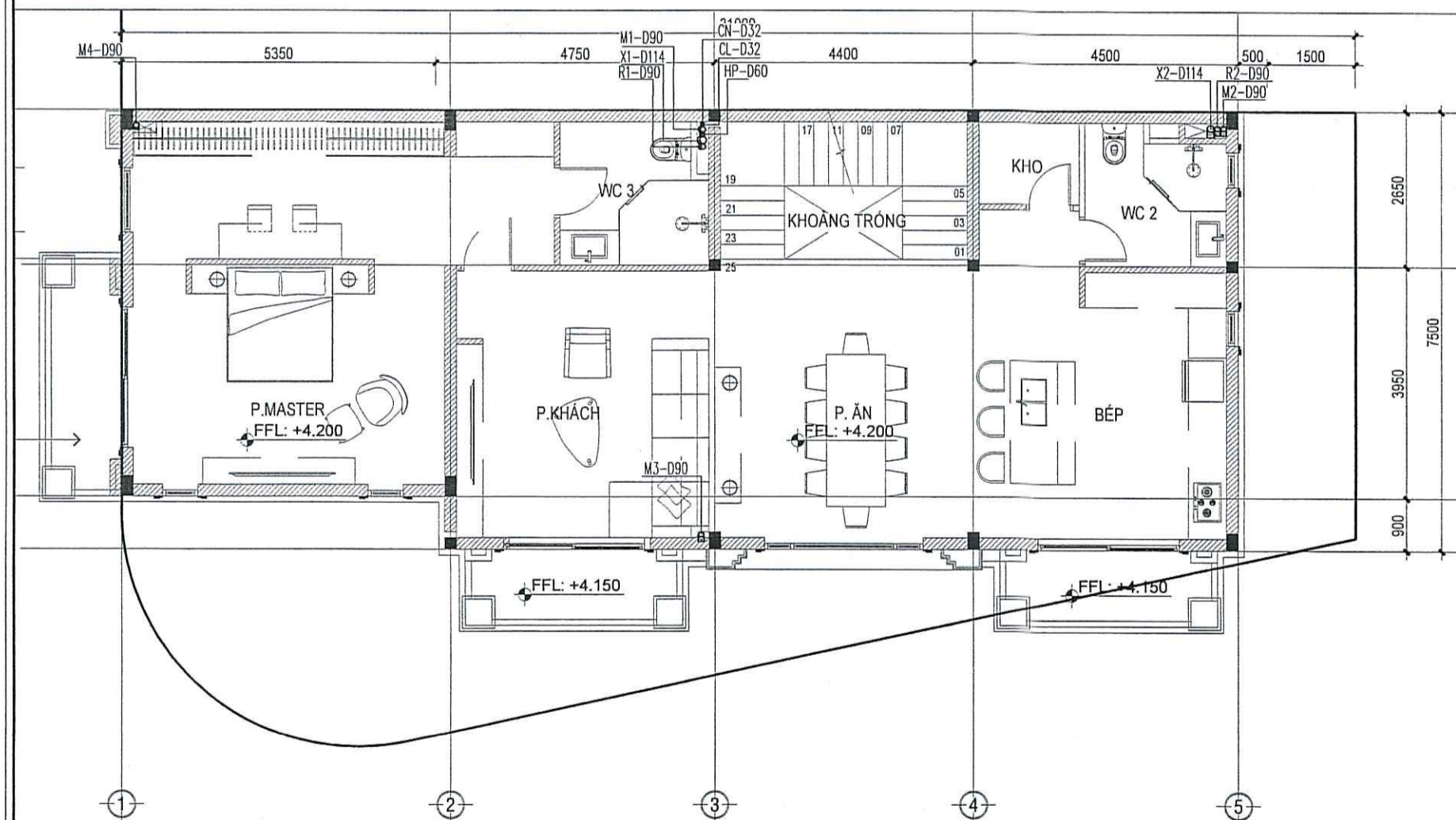
- GHI CHÚ:
- CẤP NƯỚC LẠNH
  - CẤP NƯỚC NÓNG
  - - - - - ỚNG THOÁT NƯỚC SINH HOẠT
  - - - - - ỚNG THOÁT XÍ
  - - - - - ỚNG THÔNG HƠI
  - - - - - ỚNG THOÁT NƯỚC MƯA

STT	NGÀY NỘP	NỘI DUNG
1		
2		
3		
CHỦ ĐẦU TƯ <b>CÔNG TY CỔ PHẦN ĐẦU TƯ TCV</b>  		
ĐỊA CHỈ: 23 PHAN BỘI CHÁU, TP TAM KỲ, TỈNH QUẢNG NAM TEL: 0235 3829654 EMAIL: congtytcv@gmail.com WEB: tcvjsc.com		
ĐƠN VỊ THIẾT KẾ <b>CÔNG TY TNHH MTV TƯ VẤN VCN</b>  GIÁM ĐỐC  		
ĐẶNG THANH QUANG ĐỊA CHỈ: TẦNG 15, TÒA NHÀ VCN - TOWER SỐ 02 - ĐƯỜNG TÔ HỮU, KHU ĐÔ THỊ VCN - PHƯỚC HẢI, PHƯỜNG PHƯỚC HẢI, TP NHA TRANG, TỈNH KHÁNH HÒA TEL: 0258 223 9999 (503) FAX: 0258 625 4025		
CHỦ NHIỆM NGUYỄN THỊ ÁI MINH CHỦ TRÌ TRƯƠNG NGỌC Ý QUẢN LÝ KỸ THUẬT NGUYỄN NGỌC LUẬN THIẾT KẾ, VẼ TRƯƠNG NGỌC Ý KIỂM TRA ĐẶNG THANH QUANG		
<b>HỒ SƠ THIẾT KẾ CƠ SỞ</b> DỰ ÁN <b>KHU DÂN CƯ PHÚ MỸ LỘC</b>		
CÔNG TRÌNH <b>NHÀ Ở LIÊN KẾ</b> <b>MẪU 8</b>		
ĐỊA ĐIỂM XÂY DỰNG: PHƯỜNG TAM QUAN, THỊ XÃ HOÀI NHƠN, TỈNH BÌNH ĐỊNH HẠNG MỤC <b>CẤP THOÁT NƯỚC</b>		
BẢN VẼ <b>SƠ ĐỒ NGUYÊN LÝ</b> <b>CẤP THOÁT NƯỚC</b>		
TỶ LỆ:	KÝ HIỆU BẢN VẼ	
NGÀY HOÀN THÀNH:	<b>ME - N 01</b>	





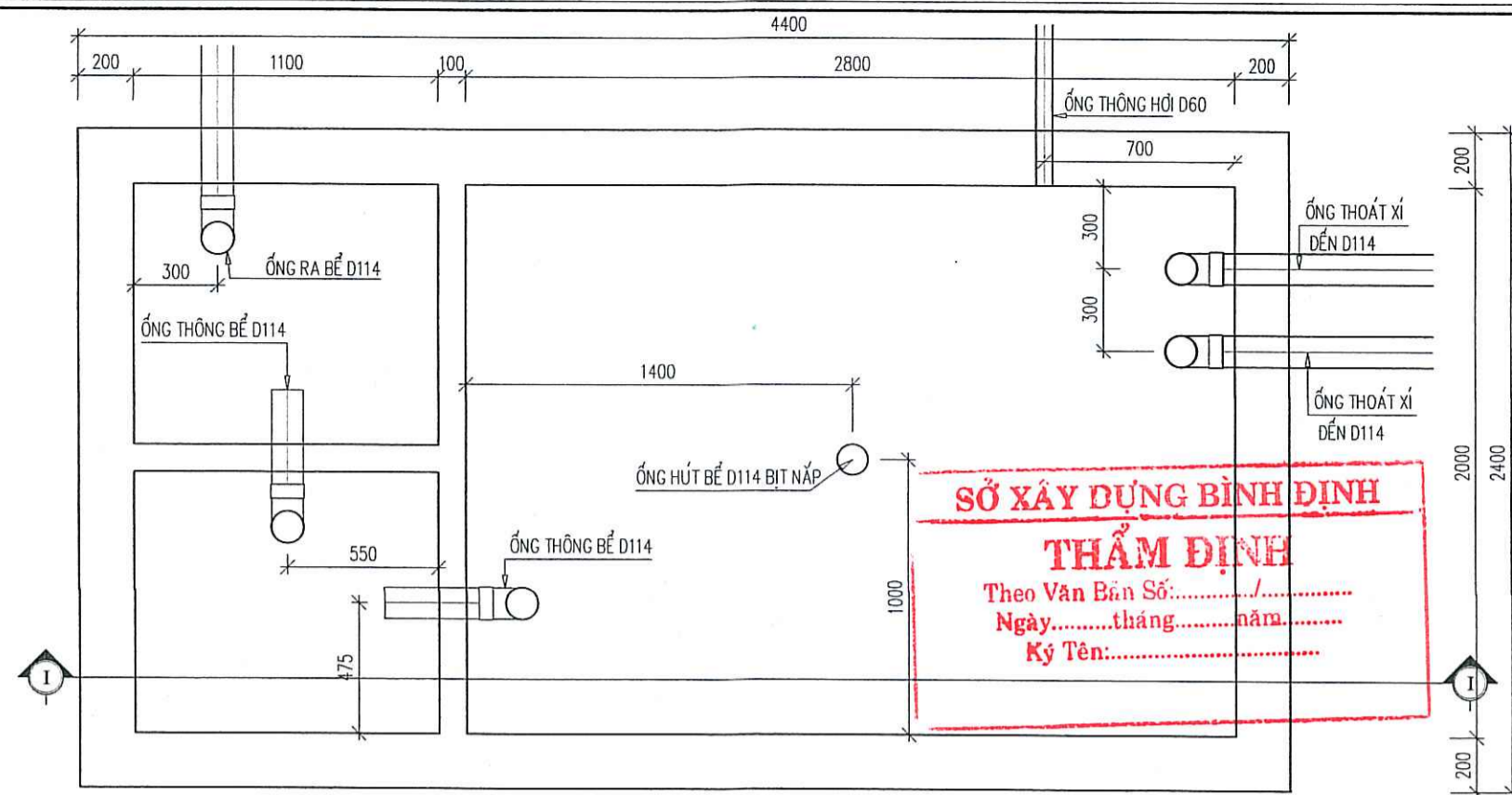
MẶT BẰNG CẤP THOÁT NƯỚC TẦNG 1



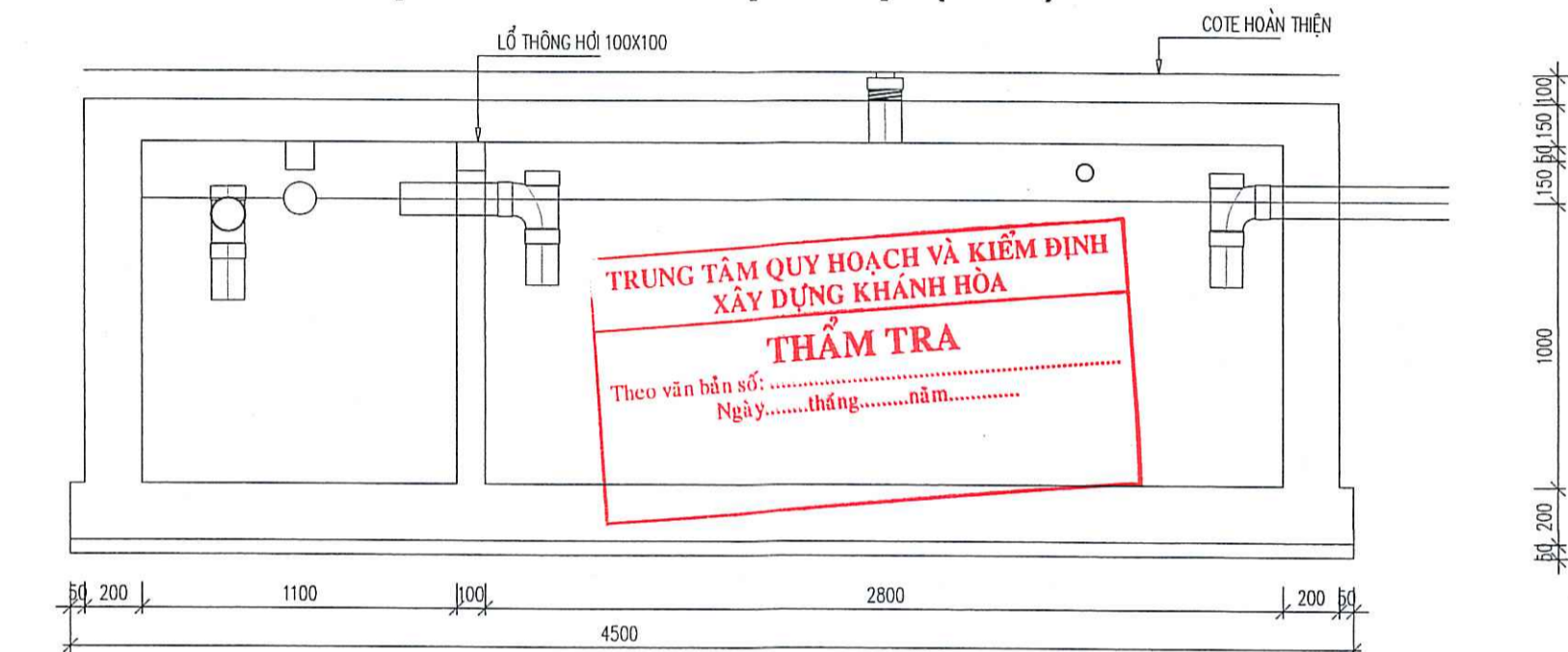
MẶT BẰNG CẤP THOÁT NƯỚC TẦNG 2

GHI CHÚ:

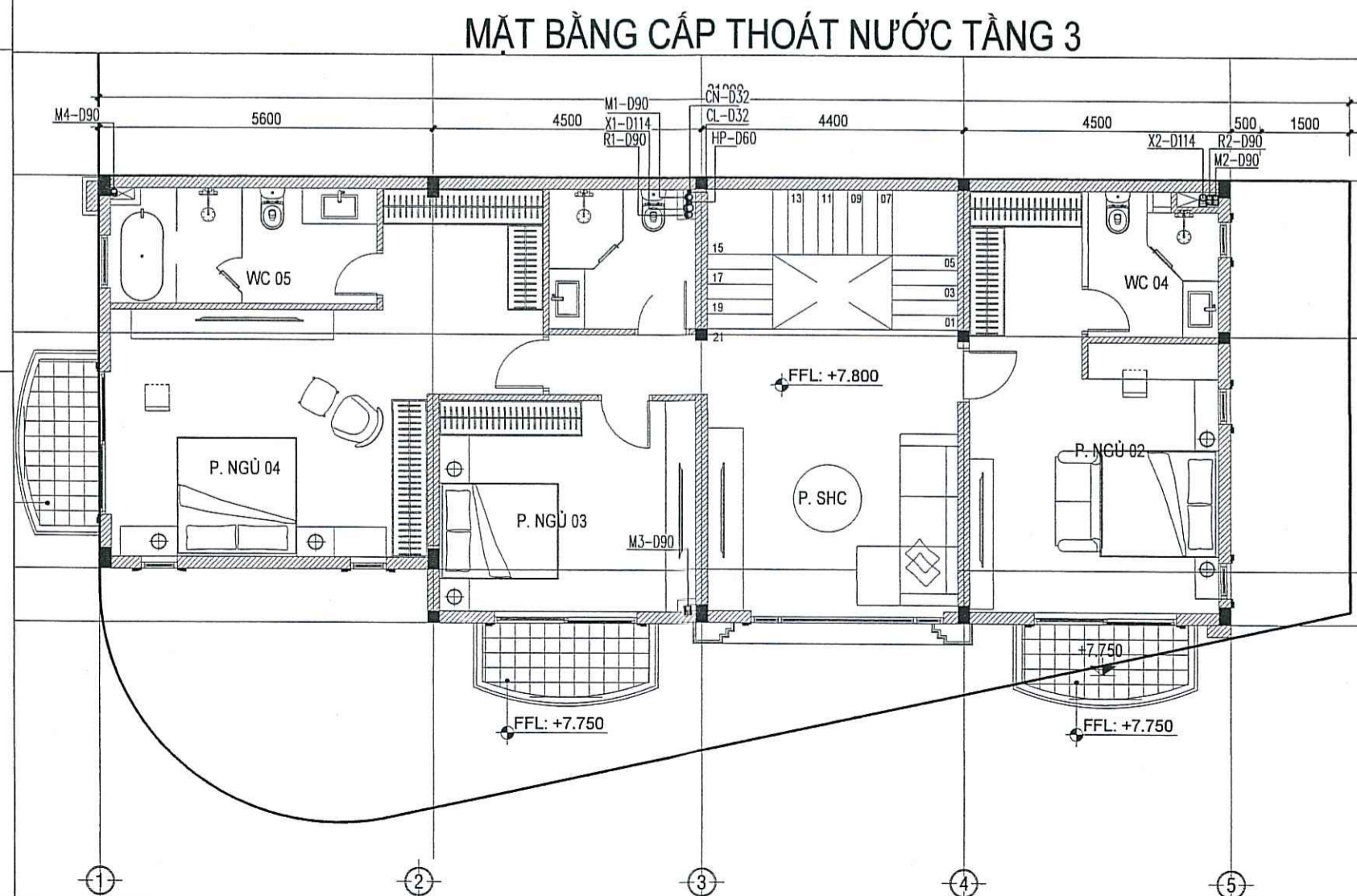
1. ỚNG CẤP NƯỚC LẠNH SỬ DỤNG ỚNG PPR TỚI THIỂU PN10.
2. ỚNG CẤP NƯỚC NÓNG SỬ DỤNG ỚNG PPR TỚI THIỂU PN16.
3. ỚNG THOÁT NƯỚC SỬ DỤNG ỚNG uPVC TỚI THIỂU PN5.
4. ỚNG THÔNG HƠI SỬ DỤNG ỚNG uPVC TỚI THIỂU PN5.
5. ỚNG CẤP NƯỚC, THOÁT NƯỚC, THÔNG HƠI ĐI TRÊN TRẦN THẠCH CAO VÀ HỘP KỸ THUẬT.
6. ỚNG THOÁT NƯỚC CỚ ĐỘ ĐỐC TỚI THIỂU 1/D
7. VỊ TRÍ ĐẤU NÓI CẤP THOÁT NƯỚC CỚ THỂ THAY ĐỔI THEO TỪNG VỊ TRÍ LỔ ĐẤT ÁP DỤNG MẪU VÀ SẾ THỰC HIỆN Ở HỒ SƠ THIẾT KẾ BẢN VẾ THI CÔNG CHO TỪNG LỔ ĐẤT.



MẶT BẰNG BỂ TỤ HOẠI (1/25)



MẶT CẮT 1 - 1 (1/25)



MẶT BẰNG CẤP THOÁT NƯỚC TẦNG 3

STT	NGÀY NỘP	NỘI DUNG
1		
2		
3		

CHỦ ĐẦU TƯ  
CÔNG TY CỔ PHẦN ĐẦU TƯ TCV

**TCV**  
JSC.Co

M.S.D.N. 4030928349 - C.T.C.P  
CÔNG TY  
CỔ PHẦN  
ĐẦU TƯ  
TCV  
T.P. TAM KỲ - T. QUẢNG NAM

ĐỊA CHỈ: 23 PHAN BỘI CHÁU, TP TAM KỲ, TỈNH QUẢNG NAM  
TEL: 0235 3829654 EMAIL: congtytcv@gmail.com  
WEB: tcvjsc.com

ĐƠN VỊ THIẾT KẾ  
CÔNG TY TNHH MTV TƯ VẤN VCN

**VCN**  
GIÁM ĐỐC

M.S.D.N. 4201779739 - C.T.L.N.T  
CÔNG TY  
THNH MTV TƯ VẤN  
VCN  
T.NHA TRANG - T. KHÁNH HÒA

ĐẶNG THANH QUANG

ĐỊA CHỈ: TẦNG 15, TOÀ NHÀ VCN - TOWER  
SỐ 02 - ĐƯỜNG TÔ HỮU, KHU ĐÔ THỊ VCN - PHƯỚC HẢI,  
PHƯỜNG PHƯỚC HẢI, TP NHA TRANG, TỈNH KHÁNH HÒA  
TEL: 0258 223 9999 (503) FAX: 0258 625 4025

CHỦ NHIỆM

NGUYỄN THỊ ÁI MINH  
CHỦ TRÌ

TRƯƠNG NGỌC Ý  
QUẢN LÝ KỸ THUẬT

NGUYỄN NGỌC LUẬN  
THIẾT KẾ, VẼ

TRƯƠNG NGỌC Ý  
KIỂM TRA

ĐẶNG THANH QUANG

HỒ SƠ THIẾT KẾ CƠ SỞ  
DỰ ÁN  
KHU DÂN CƯ PHÚ MỸ LỘC

CÔNG TRÌNH  
NHÀ Ở LIÊN KẾ  
MẪU 8

ĐỊA ĐIỂM XÂY DỰNG:  
PHƯỜNG TAM QUAN, THỊ XÃ HOÀI NHƠN, TỈNH BÌNH ĐỊNH

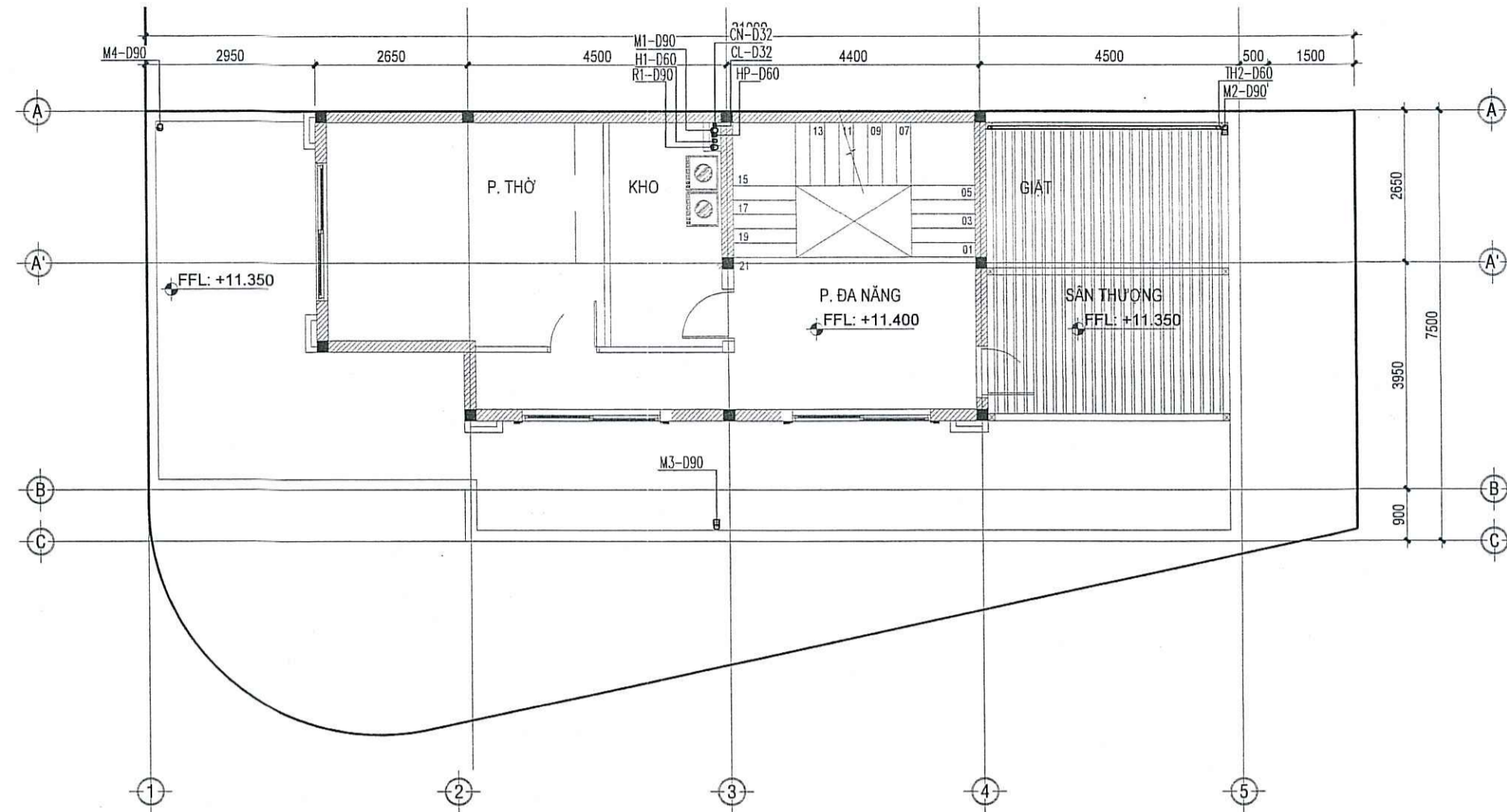
HẠNG MỤC  
CẤP THOÁT NƯỚC

BẢN VẼ  
MẶT BẰNG  
CẤP THOÁT NƯỚC

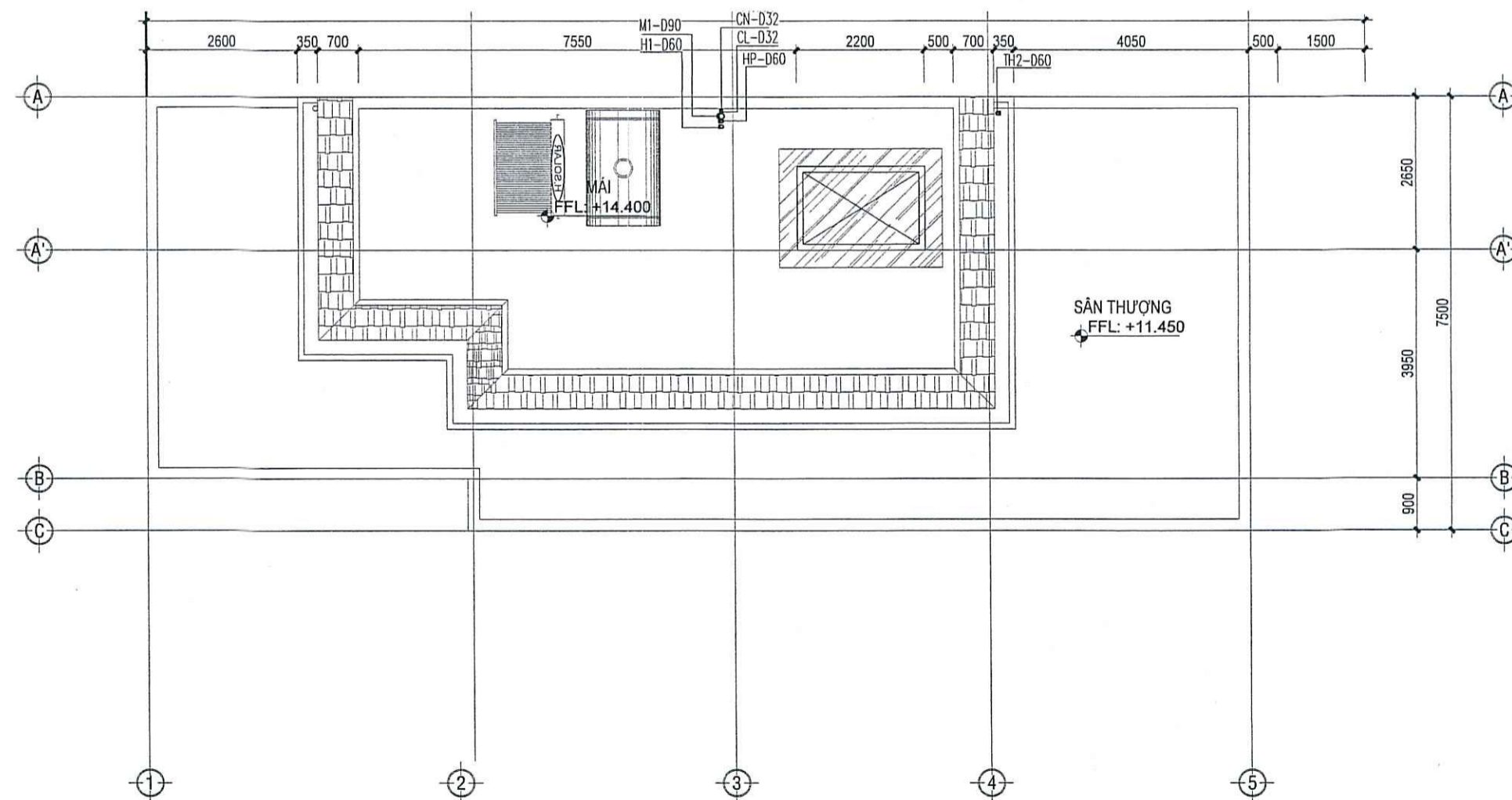
TÝ LỆ: KÝ HIỆU BẢN VẼ

NGÀY HOÀN THÀNH: ME - N 02





MẶT BẰNG CẤP THOÁT NƯỚC TẦNG 4



MẶT BẰNG CẤP THOÁT NƯỚC TẦNG MÁI

**SỞ XÂY DỰNG BÌNH ĐỊNH**  
**THẨM ĐỊNH**  
 Theo Văn Bản Số:...../.....  
 Ngày.....tháng.....năm.....  
 Ký Tên:.....

**TRUNG TÂM QUY HOẠCH VÀ KIỂM ĐỊNH**  
**XÂY DỰNG KHÁNH HÒA**  
**THẨM TRA**  
 Theo văn bản số:...../.....  
 Ngày.....tháng.....năm.....

- GHI CHÚ:
1. ỚNG CẤP NƯỚC LẠNH SỬ DỤNG ỚNG PPR TỐI THIỂU PN10.
  2. ỚNG CẤP NƯỚC NỔNG SỬ DỤNG ỚNG PPR TỐI THIỂU PN16.
  3. ỚNG THOÁT NƯỚC SỬ DỤNG ỚNG uPVC TỐI THIỂU PN5.
  4. ỚNG THÔNG HƠI SỬ DỤNG ỚNG uPVC TỐI THIỂU PN5.
  5. ỚNG CẤP NƯỚC, THOÁT NƯỚC, THÔNG HƠI ĐI TRÊN TRẦN THẠCH CAO VÀ HỘP KỸ THUẬT.
  6. ỚNG THOÁT NƯỚC CÓ ĐỘ DỐC TỐI THIỂU 1/D
  7. VỊ TRÍ ĐẦU NÓI CẤP THOÁT NƯỚC CÓ THỂ THAY ĐỔI THEO TỪNG VỊ TRÍ LỖ ĐẤT ẤP DỤNG MẪU VÀ SẼ THỰC HIỆN Ở HỒ SƠ THIẾT KẾ BẢN VẼ THI CÔNG CHO TỪNG LỖ ĐẤT.

STT	NGÀY NỘP	NỘI DUNG
1		
2		
3		

CHỦ ĐẦU TƯ  
**CÔNG TY CỔ PHẦN ĐẦU TƯ TCV**

**TCV**  
 JSC.Co

**CÔNG TY CỔ PHẦN ĐẦU TƯ TCV**  
 TP. TAM KỲ - T. QUẢNG NAM

ĐỊA CHỈ: 23 PHAN BỘI CHÁU, TP TAM KỲ, TỈNH QUẢNG NAM  
 TEL: 0235 3829654 EMAIL: congtytcv@gmail.com  
 WEB: tcvjsc.com

ĐƠN VỊ THIẾT KẾ  
**CÔNG TY TNHH MTV TƯ VẤN VCN**

**VCN**  
 GIÁM ĐỐC

**CÔNG TY TNHH MTV TƯ VẤN VCN**  
 TP. NAM TRANG - T. KHÁNH HÒA

**ĐẶNG THANH QUANG**  
 ĐIA CHỈ: TẦNG 15, TOÀ NHÀ VCN - TOWER  
 SỐ 02 - ĐƯỜNG TỖ HỮU, KHU ĐÔ THỊ VCN - PHƯỚC HẢI,  
 PHƯỜNG PHƯỚC HẢI, TP NHA TRANG, TỈNH KHÁNH HÒA  
 TEL: 0258 223 9999 (503) FAX: 0258 625 4025

CHỦ NHIỆM: *Au*  
 NGUYỄN THỊ ÁI MINH

CHỦ TRÌ: *Ph*  
 TRƯƠNG NGỌC Ý

QUẢN LÝ KỸ THUẬT: *Ph*  
 NGUYỄN NGỌC LUẬN

THIẾT KẾ, VẼ: *Ph*  
 TRƯƠNG NGỌC Ý

KIỂM TRA: *Coon*  
 ĐẶNG THANH QUANG

**HỒ SƠ THIẾT KẾ CƠ SỞ**  
 DỰ ÁN  
**KHU DÂN CƯ PHÚ MỸ LỘC**

CÔNG TRÌNH  
**NHÀ Ở LIÊN KÈ**  
**MẪU 8**

ĐỊA ĐIỂM XÂY DỰNG:  
 PHƯỜNG TAM QUAN, THỊ XÃ HOÀI NHƠN, TỈNH BÌNH ĐỊNH

HẠNG MỤC  
**CẤP THOÁT NƯỚC**

BẢN VẼ  
**MẶT BẰNG**  
**CẤP THOÁT NƯỚC**

TÝ LỆ: KÝ HIỆU BẢN VẼ  
**ME - N 03**

NGÀY HOÀN THÀNH:





CÔNG TY TNHH MTV TƯ VẤN VCN

# MẪU 9







CÔNG TY TNHH MTV TƯ VẤN VCN

# MẪU 9

**SỞ XÂY DỰNG BÌNH ĐỊNH**  
**THẨM ĐỊNH**  
 Theo Văn Bản Số:...../.....  
 Ngày.....tháng.....năm.....  
 Ký Tên:.....

**TRUNG TÂM QUY HOẠCH VÀ KIỂM ĐỊNH**  
**XÂY DỰNG KHÁNH HÒA**  
**THẨM TRA**  
 Theo văn bản số:.....  
 Ngày.....tháng.....năm.....

