

CÔNG TY TNHH MTV TƯ VẤN VCN

SỞ XÂY DỰNG BÌNH ĐỊNH  
**THẨM ĐỊNH**  
Theo Văn Bản Số:.....  
Ngày.....tháng.....năm.....  
Ký Tên:.....

TRUNG TÂM QUY HOẠCH VÀ KIỂM ĐỊNH  
XÂY DỰNG KHÁNH HÒA  
**THẨM TRA**  
Theo văn bản số:.....  
Ngày.....tháng.....năm.....



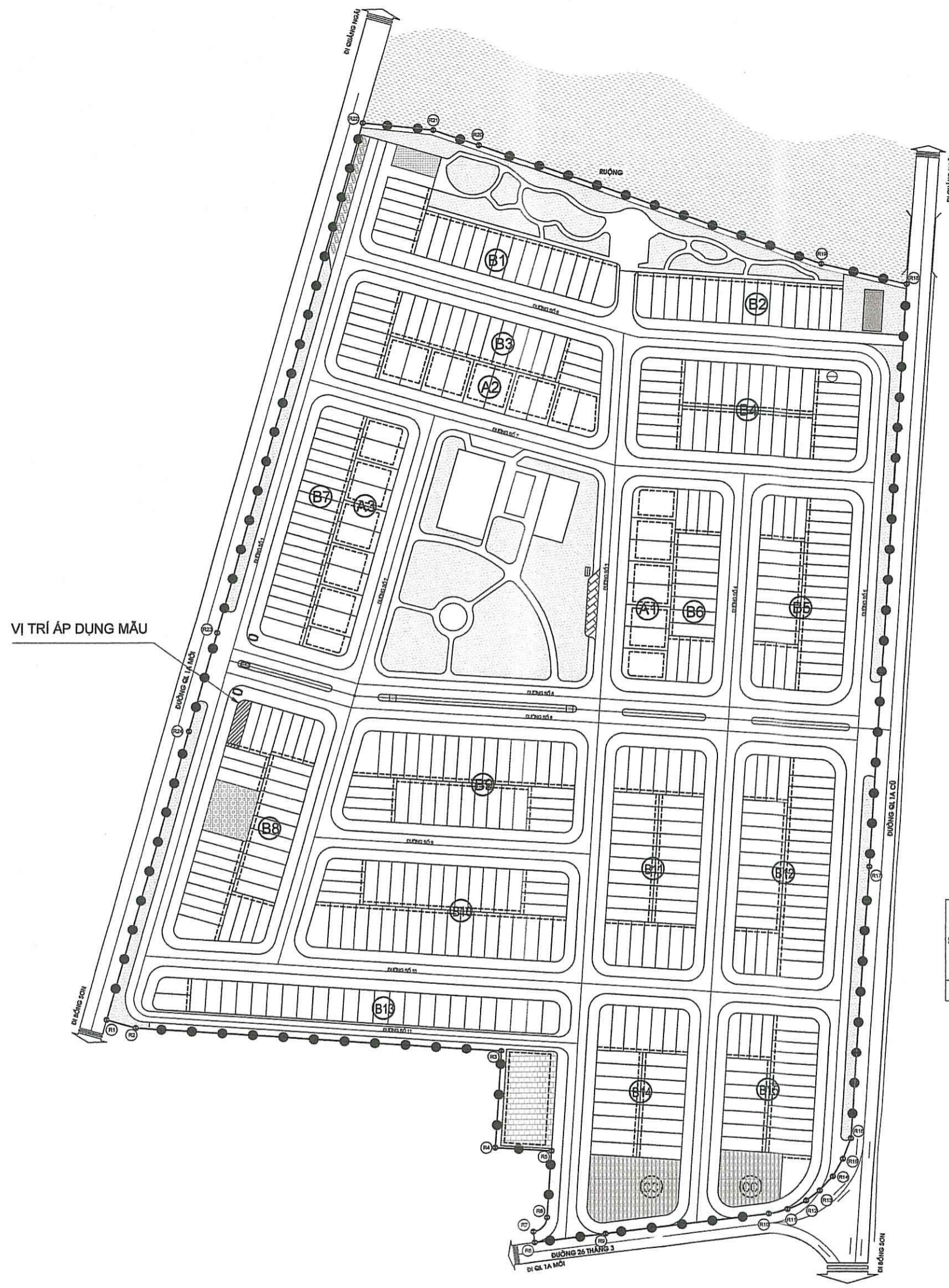
# MẪU 6A





DANH MỤC BẢN VẼ	
KÝ HIỆU BẢN VẼ	TÊN BẢN VẼ
	MẪU 6A
LK6A-KT-01	MẶT BẰNG VỊ TRÍ MẪU & HỌA ĐỒ VỊ TRÍ
LK6A-KT-02	MẶT BẰNG CỌC, MẶT BẰNG TẦNG 1, 2
LK6A-KT-03	MẶT BẰNG TẦNG 3, 4, MÁI
LK6A-KT-04	MẶT ĐỨNG TRỤC 6-1, TRỤC B-A
LK6A-KT-05	MẶT CẮT A-A

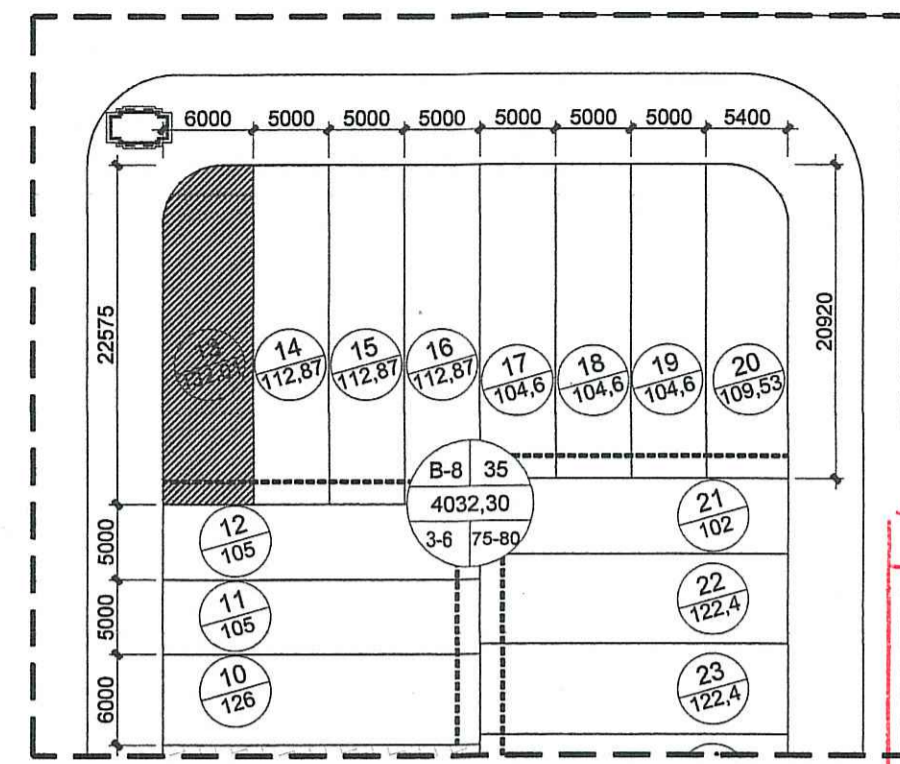




VỊ TRÍ ÁP DỤNG MẪU

**HỌA ĐỒ VỊ TRÍ**  
1:2000

GHI CHÚ :  
- VỊ TRÍ ÁP DỤNG MẪU 6A



**MẶT BẰNG VỊ TRÍ MẪU 6A - LÔ ĐẤT B8**  
1:500

**SỞ XÂY DỰNG BÌNH ĐỊNH**  
**THẨM ĐỊNH**  
Theo Văn Bản Số: ...../.....  
Ngày: .....tháng .....năm .....  
Ký Tên: .....

**TRUNG TÂM QUY HOẠCH VÀ KIỂM ĐỊNH**  
**XÂY DỰNG KHÁNH HÒA**  
**THẨM TRA**  
Theo văn bản số: .....  
Ngày: .....tháng .....năm .....

STT	Tên mẫu	Lô Đất Áp Dụng	Số lô	Kích thước lô áp dụng mẫu (rộng x dài) - (m)	Diện tích lô đất (m <sup>2</sup> )	Diện tích xây dựng tầng 1 (m <sup>2</sup> )	Diện tích sàn xây dựng tầng 2 (m <sup>2</sup> )	Diện tích sàn xây dựng tầng 3 (m <sup>2</sup> )	Diện tích sàn xây dựng tầng 4 (m <sup>2</sup> )	Tổng diện tích sàn xây dựng (m <sup>2</sup> )	Diện tích không gian tầng (m <sup>2</sup> )	Mật độ xây dựng (%)	Hệ số sử dụng đất (hần)	Chiều cao (m)	Số tầng	Khoảng lùi (m)	Mật độ xây dựng theo QHCT được duyệt (%)	Mật độ xây dựng theo QCVN 01:2021 (%)	Tổng Sườn (m <sup>2</sup> )
8	Mẫu 6A - (6 x 21,6)	B8-13	1	6 x 22,6 (lô góc)	132,00	110,4	114,5	114,8	57,1	396,8	0,0	83,6	3,01	16,85	4,0	2,0	90,0	83,6	396,8

STT	NGÀY NỘP	NỘI DUNG
1		
2		
3		

CHỦ ĐẦU TƯ  
**CÔNG TY CỔ PHẦN ĐẦU TƯ TCV**



ĐỊA CHỈ: 23 PHAN BỘI CHÂU, TP TAM KỲ, TỈNH QUẢNG NAM  
TEL: 0235 3829654 EMAIL: congtytcv@gmail.com  
WEB: tcvjsc.com

ĐƠN VỊ THIẾT KẾ  
**CÔNG TY TNHH MTV TƯ VẤN VCN**



**ĐẶNG THANH QUANG**  
ĐỊA CHỈ : TẦNG 15, TOÀ NHÀ VCN - TOWER  
SỐ 02 - ĐƯỜNG TÔ HỮU, KHU ĐÔ THỊ VCN - PHƯỚC HẢI,  
PHƯỜNG PHƯỚC HẢI, TP NHA TRANG, TỈNH KHÁNH HÒA  
TEL: 0258 223 9999 (503) FAX: 0258 625 4025

CHỦ NHIỆM: *Auh*  
NGUYỄN THỊ ÁI MINH  
CHỦ TRÌ: *Auh*  
NGUYỄN THỊ ÁI MINH  
QUẢN LÝ KỸ THUẬT: *PA*  
NGUYỄN NGỌC LUẬN  
THIẾT KẾ, VẼ: *Ch*  
NGUYỄN VĂN NGHĨA  
KIỂM TRA: *Loan*  
ĐẶNG THANH QUANG

**HỒ SƠ THIẾT KẾ CƠ SỞ**  
DỰ ÁN  
**KHU DÂN CƯ PHÚ MỸ LỘC**

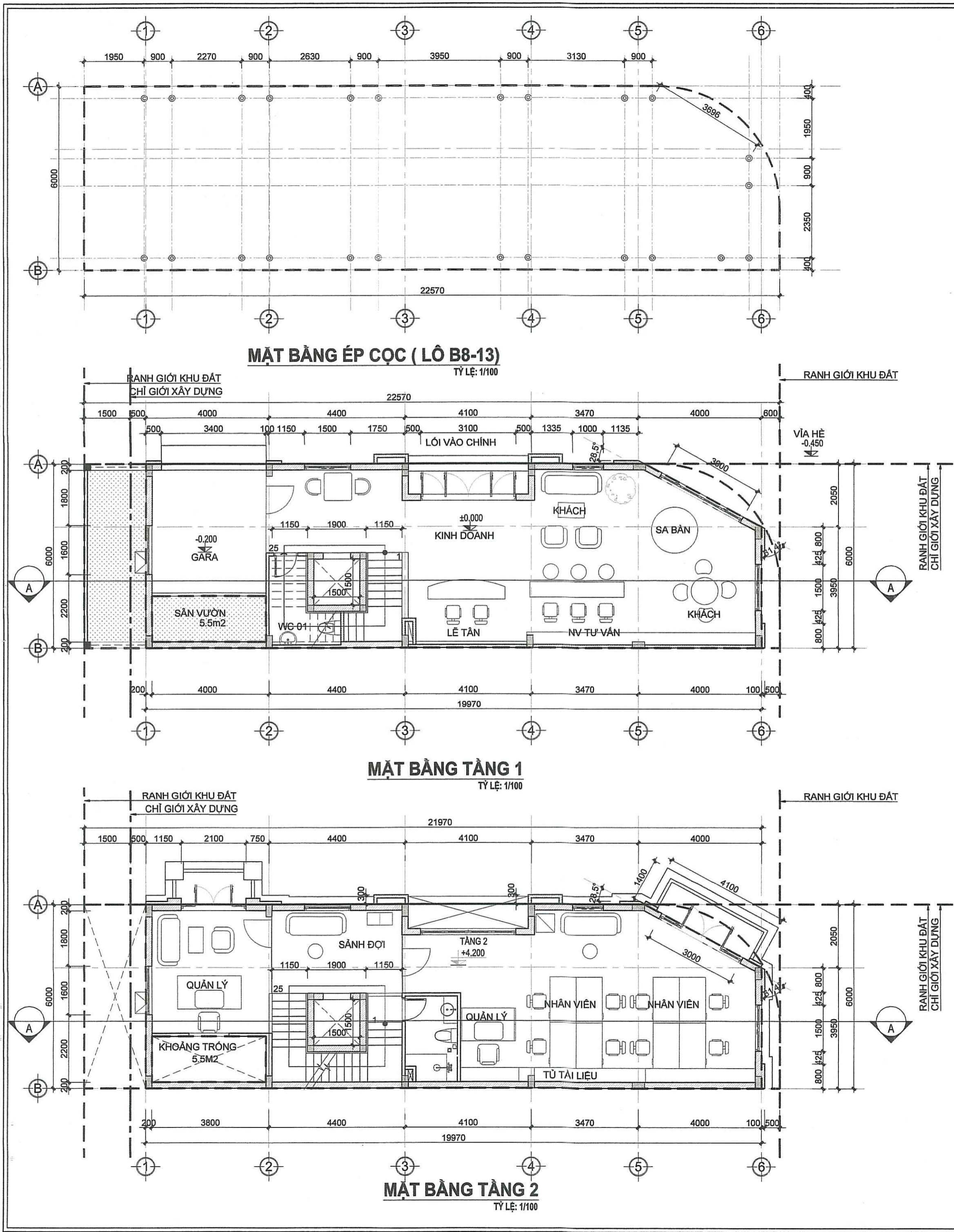
CÔNG TRÌNH  
**NHÀ Ở LIÊN KẾ MẪU 6A**

ĐỊA ĐIỂM XÂY DỰNG :  
PHƯỜNG TAM QUAN, THỊ XÃ HOÀI NHƠN, TỈNH BÌNH ĐỊNH

HẠNG MỤC  
**KIẾN TRÚC**

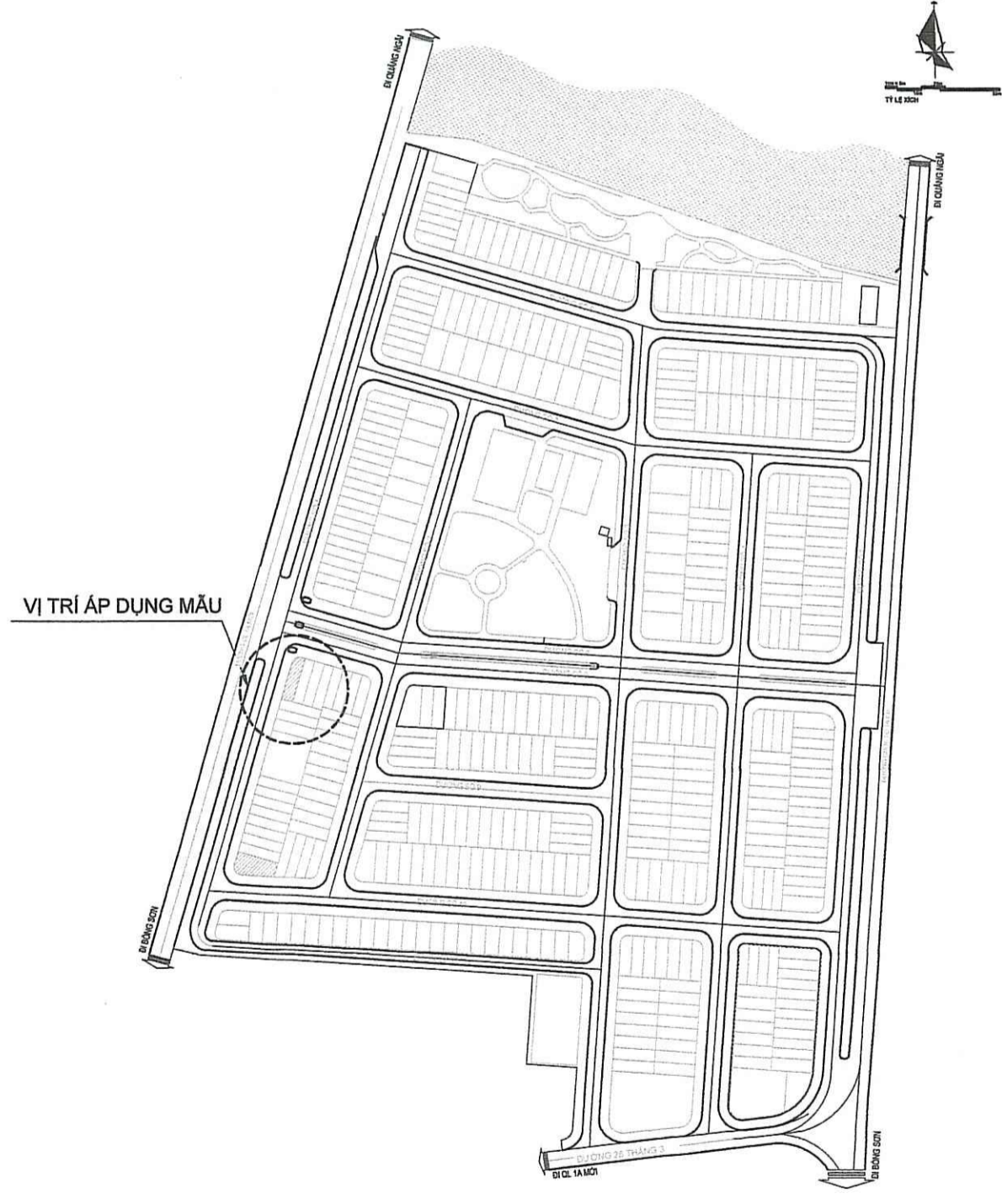
BẢN VẼ  
**HỌA ĐỒ VỊ TRÍ MẶT BẰNG VỊ TRÍ MẪU**

TỶ LỆ: 1/100 KÝ HIỆU BẢN VẼ  
NGÀY HOÀN THÀNH: 06/2024 **LK6A-KT-01**



**SỞ XÂY DỰNG BÌNH ĐỊNH**  
**THẨM ĐỊNH**  
Theo Văn Bản Số: .....  
Ngày.....tháng.....năm.....  
Ký Tên:.....

**TRUNG TÂM QUY HOẠCH VÀ KIỂM ĐỊNH**  
**XÂY DỰNG KHÁNH HÒA**  
**THẨM TRA**  
Theo văn bản số: .....  
Ngày.....tháng.....năm.....



**MẶT BẰNG VỊ TRÍ MẪU**

GHI CHÚ:  
- VI TRÍ ÁP DỤNG MẪU 6A

STT	NGÀY NỘP	NỘI DUNG
1		
2		
3		

CHỦ ĐẦU TƯ  
**CÔNG TY CỔ PHẦN ĐẦU TƯ TCV**

**TCV**  
JSC.Co

**CÔNG TY CỔ PHẦN ĐẦU TƯ TCV**  
M.S.Đ.N: 400028448-C.T.Đ.P  
TP. TAM KỲ - T. QUẢNG NAM

ĐỊA CHỈ: 23 PHAN BỘI CHÂU, TP TAM KỲ, TỈNH QUẢNG NAM  
TEL: 0235 3829654 EMAIL: congtytcv@gmail.com  
WEB: tcvjsc.com

ĐƠN VỊ THIẾT KẾ  
**CÔNG TY TNHH MTV TƯ VẤN VCN**

**VCN**  
GIÁM ĐỐC

**CÔNG TY TNHH MTV TƯ VẤN VCN**  
ĐANG THANH QUANG  
ĐỊA CHỈ: TẦNG 15, TOÀ NHÀ VCN - TOWER,  
SỐ 02 - ĐƯỜNG TÔ HỮU, KHU ĐÔ THỊ VCN - PHƯỚC HẢI,  
PHƯỜNG PHƯỚC HẢI, TP KHÁNH HÒA, TỈNH KHÁNH HÒA  
TEL: 0258 223 9999 (503) FAX: 0258 625 4025

CHỦ NHIỆM: *Ah*  
NGUYỄN THỊ ÁI MINH

CHỦ TRÌ: *Ah*  
NGUYỄN THỊ ÁI MINH

QUẢN LÝ KỸ THUẬT: *Pa*  
NGUYỄN NGỌC LUẬN

THIẾT KẾ, VẼ: *Ch*  
NGUYỄN VĂN NGHĨA

KIỂM TRA: *Com*  
ĐANG THANH QUANG

**HỒ SƠ THIẾT KẾ CƠ SỞ**  
DỰ ÁN  
**KHU DÂN CƯ PHÚ MỸ LỘC**

CÔNG TRÌNH  
**NHÀ Ở LIÊN KẾ MẪU 6A**

ĐỊA ĐIỂM XÂY DỰNG:  
PHƯỜNG TAM QUAN, THỊ XÃ HOÀI NHƠN, TỈNH BÌNH ĐỊNH

HẠNG MỤC  
**KIẾN TRÚC**

BẢN VẼ  
**MẶT BẰNG ÉP CỌC**  
**MẶT BẰNG TẦNG 1, 2**

TỶ LỆ: 1/100 KÝ HIỆU BẢN VẼ  
NGÀY HOÀN THÀNH: 08/2024 **LK6A-KT-02**

STT	NGÀY NỘP	NỘI DUNG
1		
2		
3		

CHỦ ĐẦU TƯ  
CÔNG TY CỔ PHẦN ĐẦU TƯ TCV



ĐỊA CHỈ: 23 PHAN BỘI CHÁU, TP TAM KỶ, TỈNH QUẢNG NAM  
TEL: 0235 3829654 EMAIL: congtytcv@gmail.com  
WEB: tcvjsc.com

ĐƠN VỊ THIẾT KẾ  
CÔNG TY TNHH MTV TƯ VẤN VCN



ĐẶNG THANH QUANG  
ĐỊA CHỈ: TẦNG 15, TOÀ NHÀ VCN - TOWER  
SỐ 02 - ĐƯỜNG TÔ HỮU, KHU ĐÔ THỊ VCN - PHƯỚC HẢI,  
PHƯỜNG PHƯỚC HẢI, TP NHA TRANG, TỈNH KHÁNH HÒA  
TEL: 0258 223 9999 (503) FAX: 0258 625 4025

CHỦ NHIỆM	<i>Auh</i>
NGUYỄN THỊ ÁI MINH	
CHỦ TRÌ	<i>Auh</i>
NGUYỄN THỊ ÁI MINH	
QUẢN LÝ KỸ THUẬT	<i>PA</i>
NGUYỄN NGỌC LUẬN	
THIẾT KẾ, VẼ	
NGUYỄN VĂN NGHĨA	
KIỂM TRA	<i>Com</i>
ĐẶNG THANH QUANG	

HỒ SƠ THIẾT KẾ CƠ SỞ  
DỰ ÁN  
KHU DÂN CƯ PHÚ MỸ LỘC

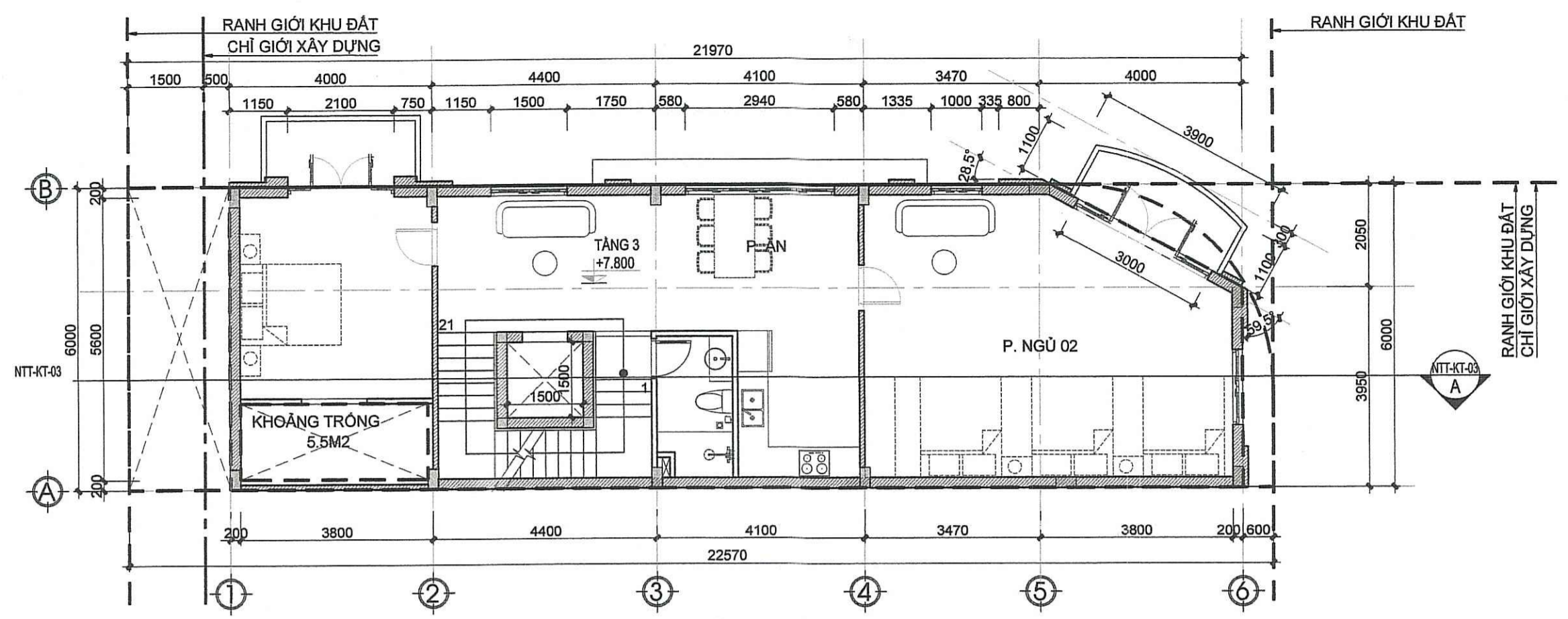
CÔNG TRÌNH  
NHÀ Ở LIÊN KẾ  
MẪU 6A

ĐỊA ĐIỂM XÂY DỰNG:  
PHƯỜNG TAM QUAN, THỊ XÃ HOÀI NHƠN, TỈNH BÌNH ĐỊNH

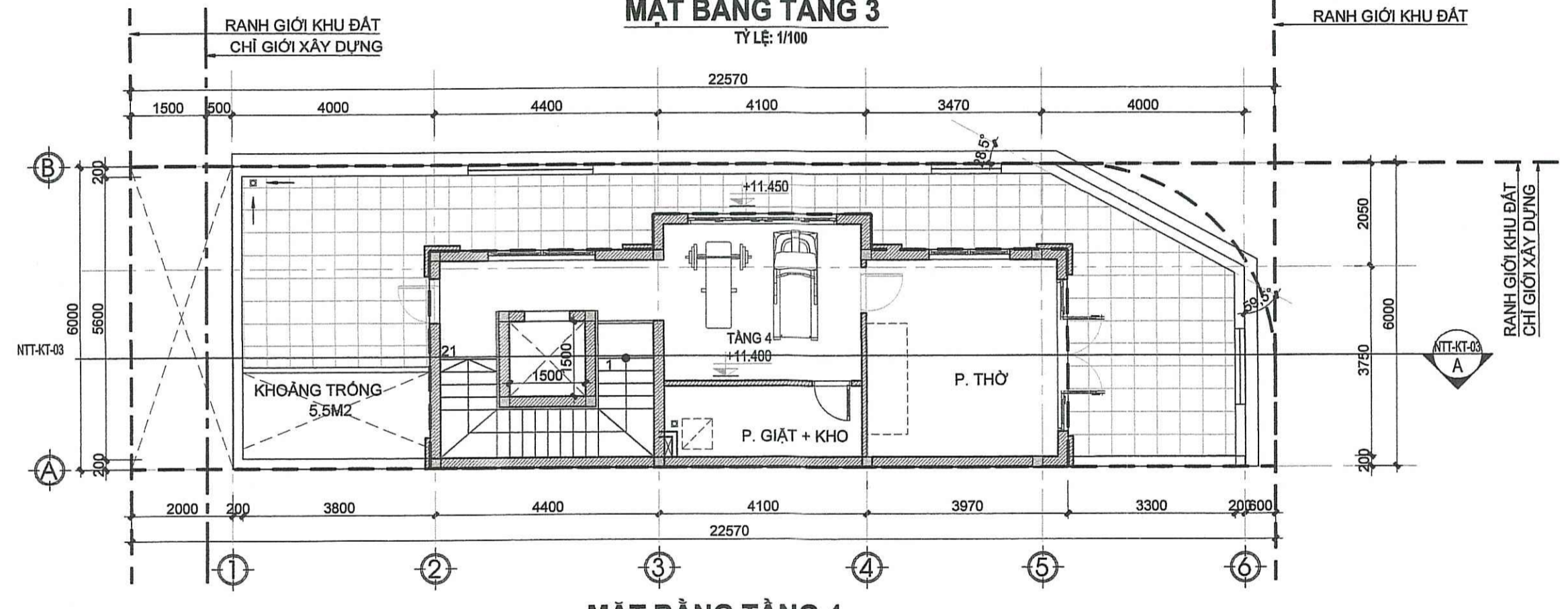
HẠNG MỤC  
KIẾN TRÚC

BẢN VẼ  
MẶT BẰNG TẦNG 3, 4  
MẶT BẰNG TẦNG MÁI

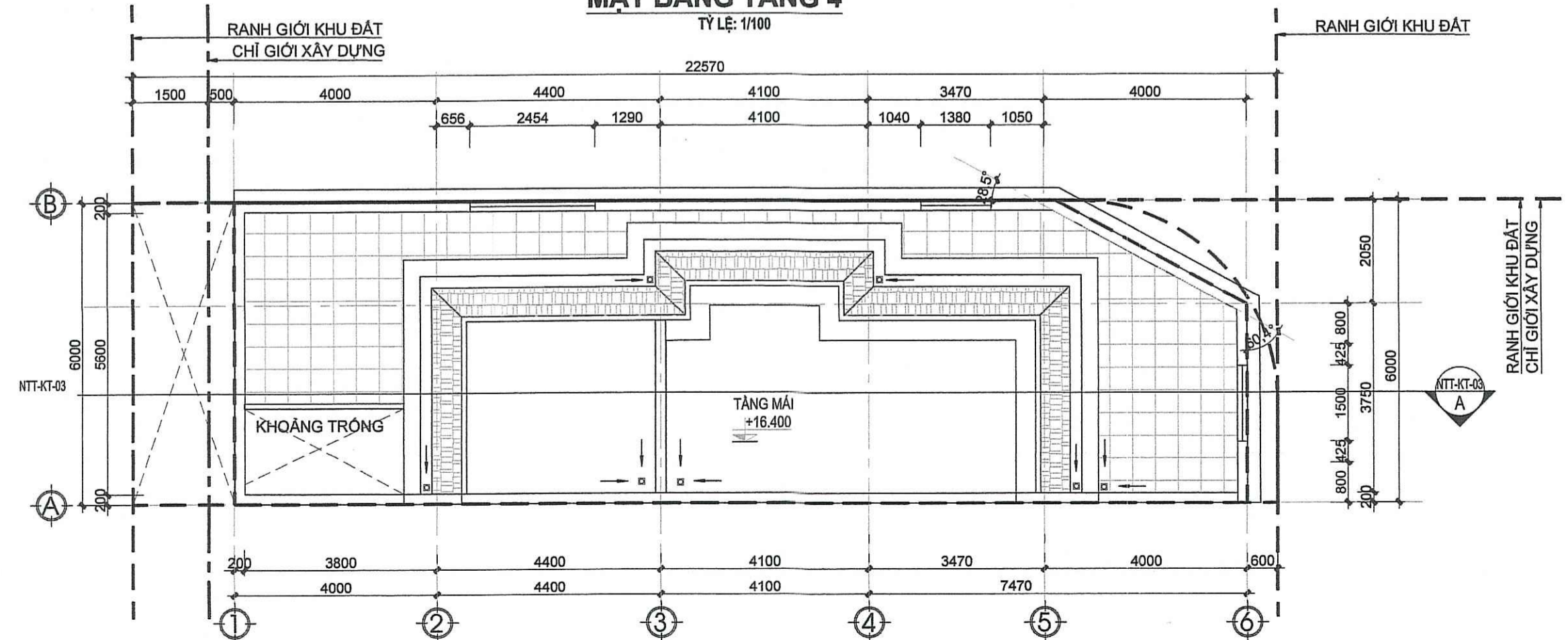
TỶ LỆ: 1/100	KÝ HIỆU BẢN VẼ
NGÀY HOÀN THÀNH: 06/2024	LK6A-KT-03



**MẶT BẰNG TẦNG 3**  
TỶ LỆ: 1/100



**MẶT BẰNG TẦNG 4**  
TỶ LỆ: 1/100



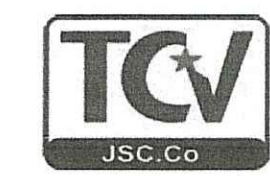
**MẶT BẰNG MÁI**  
TỶ LỆ: 1/100

**SỞ XÂY DỰNG BÌNH ĐỊNH**  
**THẨM ĐỊNH**  
Theo Văn Bản Số: .....  
Ngày.....tháng.....năm.....  
Ký Tên:.....

**TRUNG TÂM QUY HOẠCH VÀ KIỂM ĐỊNH**  
**XÂY DỰNG KHÁNH HÒA**  
**THẨM TRA**  
Theo văn bản số: .....  
Ngày.....tháng.....năm.....

STT	NGÀY NỘP	NỘI DUNG
1		
2		
3		

CHỦ ĐẦU TƯ  
CÔNG TY CỔ PHẦN ĐẦU TƯ TCV



ĐỊA CHỈ: 23 PHAN BỘI CHÁU, TP TAM KỲ, TỈNH QUẢNG NAM  
TEL: 0235 3829654 EMAIL: congtytcv@gmail.com  
WEB: tcvjsc.com

ĐƠN VỊ THIẾT KẾ  
CÔNG TY TNHH MTV TƯ VẤN VCN



ĐỊA CHỈ: TẦNG 15, TÒA NHÀ VCN - TOWER  
SỐ 02 - ĐƯỜNG TỎ HỮU, KHU ĐÔ THỊ VCN - PHƯỚC HẢI,  
PHƯỜNG PHƯỚC HẢI, TP NHA TRANG, TỈNH KHÁNH HÒA  
TEL: 0258 223 9999 (503) FAX: 0258 625 4025

CHỦ NHIỆM  
NGUYỄN THỊ ÁI MINH  
CHỦ TRÌ  
NGUYỄN THỊ ÁI MINH  
QUẢN LÝ KỸ THUẬT  
NGUYỄN NGỌC LUẬN  
THIẾT KẾ, VẼ  
NGUYỄN VĂN NGHĨA  
KIỂM TRA

ĐẶNG THANH QUANG  
HỒ SƠ THIẾT KẾ CƠ SỞ  
DỰ ÁN  
KHU DÂN CƯ PHÚ MỸ LỘC

CÔNG TRÌNH  
NHÀ Ở LIÊN KẾ  
MẪU 6A

ĐỊA ĐIỂM XÂY DỰNG:  
PHƯỜNG TAM QUAN, THỊ XÃ HOÀI NHƠN, TỈNH BÌNH ĐỊNH

HẠNG MỤC  
KIẾN TRÚC

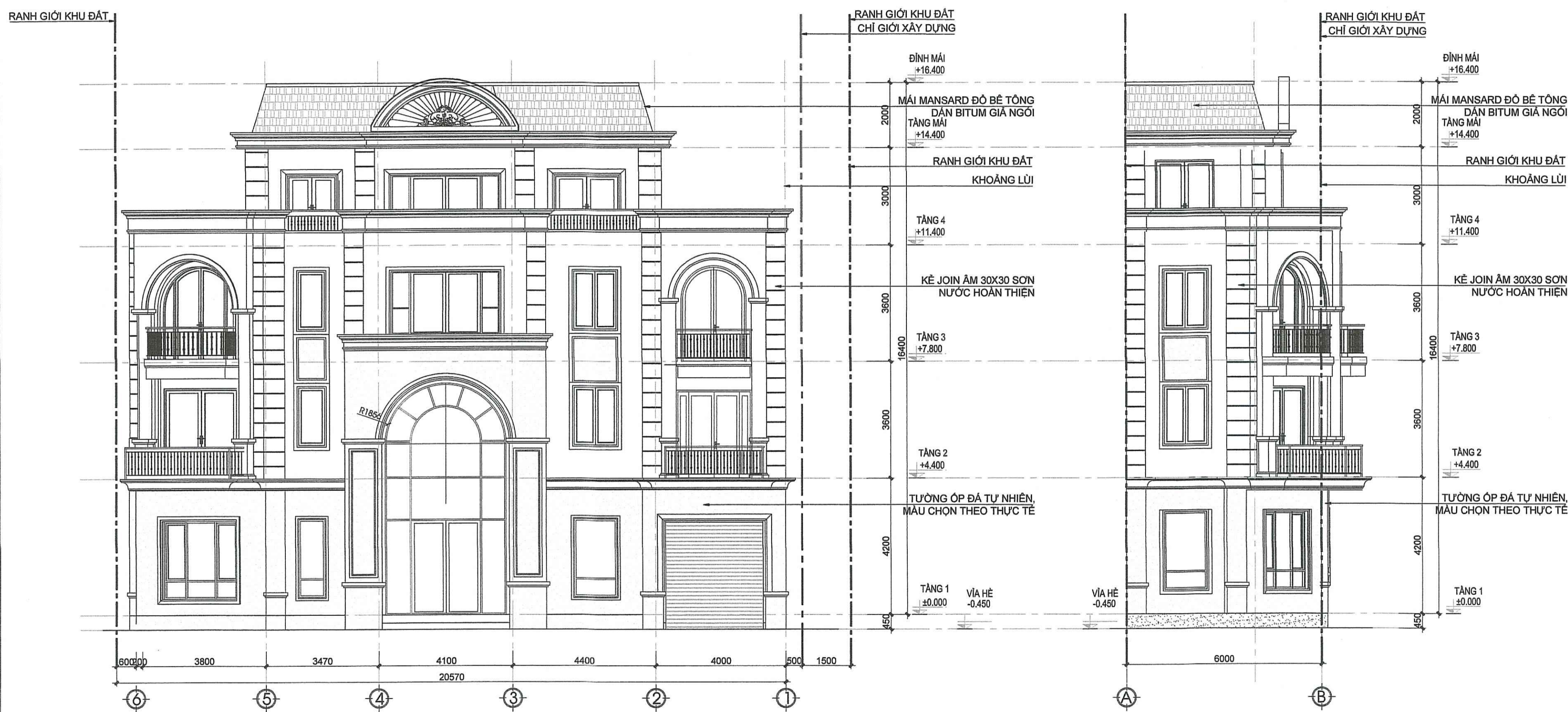
BẢN VẼ  
MẶT ĐỨNG TRỤC 6-1  
MẶT ĐỨNG TRỤC A-B

TỶ LỆ: 1/100 KÝ HIỆU BẢN VẼ

NGÀY HOÀN THÀNH:  
09/2024 LK6A-KT-04

SỞ XÂY DỰNG BÌNH ĐỊNH  
**THẨM ĐỊNH**  
Theo Văn Bản Số:.....  
Ngày.....tháng.....năm.....  
Ký Tên:.....

TRUNG TÂM QUY HOẠCH VÀ KIỂM ĐỊNH  
XÂY DỰNG KHÁNH HÒA  
**THẨM TRA**  
Theo văn bản số:.....  
Ngày.....tháng.....năm.....



RANH GIỚI KHU ĐẤT

RANH GIỚI KHU ĐẤT  
CHỈ GIỚI XÂY DỰNG

RANH GIỚI KHU ĐẤT  
CHỈ GIỚI XÂY DỰNG

ĐỈNH MÁI +16.400  
MÁI MANSARD ĐỎ BÊ TÔNG  
DẪN BITUM GIÁ NGỒI  
TẦNG MÁI +14.400  
RANH GIỚI KHU ĐẤT  
KHOẢNG LÙI  
TẦNG 4 +11.400  
KẼ JOIN ẨM 30X30 SƠN  
NƯỚC HOÀN THIỆN  
TẦNG 3 +7.800  
TẦNG 2 +4.400  
TƯỜNG ỐP ĐÁ TỰ NHIÊN,  
MÀU CHỌN THEO THỰC TẾ  
TẦNG 1 ±0.000  
VIA HỀ -0.450

ĐỈNH MÁI +16.400  
MÁI MANSARD ĐỎ BÊ TÔNG  
DẪN BITUM GIÁ NGỒI  
TẦNG MÁI +14.400  
RANH GIỚI KHU ĐẤT  
KHOẢNG LÙI  
TẦNG 4 +11.400  
KẼ JOIN ẨM 30X30 SƠN  
NƯỚC HOÀN THIỆN  
TẦNG 3 +7.800  
TẦNG 2 +4.400  
TƯỜNG ỐP ĐÁ TỰ NHIÊN,  
MÀU CHỌN THEO THỰC TẾ  
TẦNG 1 ±0.000  
VIA HỀ -0.450

6000 3800 3470 4100 4400 4000 500 1500  
20570  
⑥ ⑤ ④ ③ ② ①

6000  
A B

**SỞ XÂY DỰNG BÌNH ĐỊNH**  
**THẨM ĐỊNH**  
 Theo Văn Bản Số:...../.....  
 Ngày.....tháng.....năm.....  
 Ký Tên:.....

**TRUNG TÂM QUY HOẠCH VÀ KIỂM ĐỊNH**  
**XÂY DỰNG KHÁNH HÒA**  
**THẨM TRA**  
 Theo văn bản số:.....  
 Ngày.....tháng.....năm.....

STT	NGÀY NỘP	NỘI DUNG
1		
2		
3		

CHỦ ĐẦU TƯ  
**CÔNG TY CỔ PHẦN ĐẦU TƯ TCV**



ĐỊA CHỈ: 23 PHAN BỘI CHÂU, TP TAM KỲ, TỈNH QUẢNG NAM  
 TEL: 0235 3829654 EMAIL: congtytcv@gmail.com  
 WEB: tcvjsc.com

ĐƠN VỊ THIẾT KẾ  
**CÔNG TY TNHH MTV TƯ VẤN VCN**



**ĐẶNG THANH QUANG**  
 ĐỊA CHỈ : TẦNG 15, TÒA NHÀ VCN - TOWER  
 SỐ 02 - ĐƯỜNG TÔ HỮU, KHU ĐÔ THỊ VCN - PHƯỚC HẢI,  
 PHƯỜNG PHƯỚC HẢI, TP NHA TRANG, TỈNH KHÁNH HÒA  
 TEL: 0258 223 9999 (503) FAX: 0258 625 4025

CHỦ NHIỆM  
 NGUYỄN THỊ ÁI MINH  
 CHỦ TRÌ  
 NGUYỄN THỊ ÁI MINH  
 QUẢN LÝ KỸ THUẬT  
 NGUYỄN NGỌC LUẬN  
 THIẾT KẾ, VẼ  
 NGUYỄN VĂN NGHĨA  
 KIỂM TRA

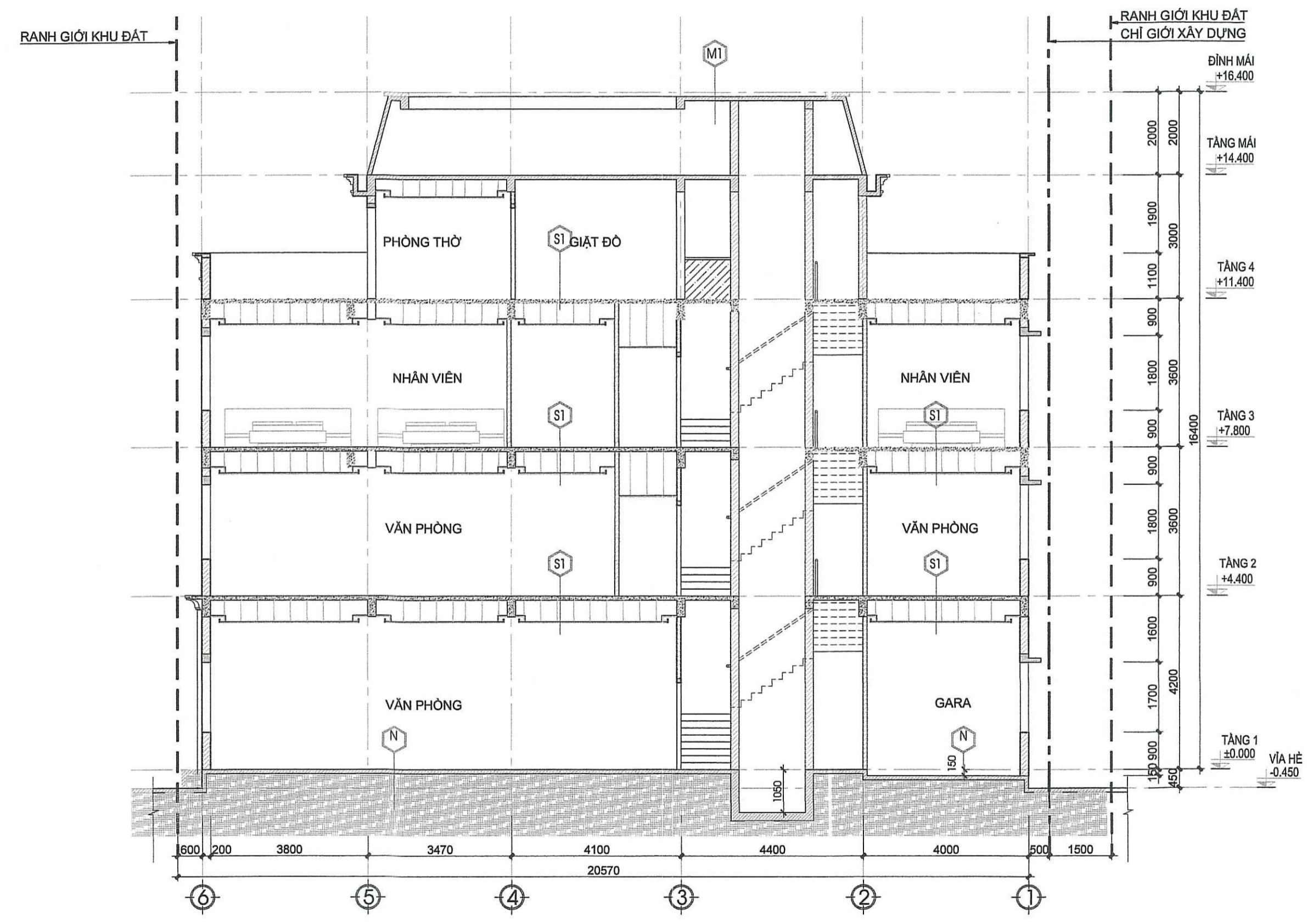
**HỒ SƠ THIẾT KẾ CƠ SỞ**  
 DỰ ÁN  
**KHU DÂN CƯ PHÚ MỸ LỘC**

CÔNG TRÌNH  
**NHÀ Ở LIÊN KÈ**  
**MẪU 6A**

ĐỊA ĐIỂM XÂY DỰNG :  
 PHƯỜNG TAM QUAN, THỊ XÃ HOÀI NHƠN, TỈNH BÌNH ĐỊNH  
 HẠNG MỤC  
**KIỂM TRÚC**

BẢN VẼ  
**MẶT CẮT A-A**

TỶ LỆ: 1/100  
 KÝ HIỆU BẢN VẼ  
**LK6A-KT-05**  
 NGÀY HOÀN THÀNH:  
 06/2024



**MẶT CẮT A-A**  
 TỶ LỆ: 1/100

**GHI CHÚ:**

M	CẤU TẠO MÁI	S1	CẤU TẠO SÀN LẦU	SB	CẤU TẠO SÀN BAN CÔNG	N	CẤU TẠO NỀN NHÀ	TƯỜNG	TR	TRẦN
	-Lớp gạch hoàn thiện( Lớp ngói bitum dùng cho hệ mái dốc)		-Lớp gạch Granite 600x600, mạch lát 2mm		-Lớp gạch Granite chống trơn 300x600 màu sáng, len chân tường cao 100mm		-Lớp gạch Granite kt 600x600mm, mạch lát 2mm	- Tường xây gạch ống dày 100, 200mm		- Tấm trần thạch cao, khung xương kim loại
	-Lớp vữa bảo vệ chống thấm M75, tạo dốc về phễu thu sàn, dày bình quân 30mm		-Lớp vữa xm M50, dày 30mm		-Lớp vữa bảo vệ chống thấm M75, tạo dốc về phễu thu sàn, dày bình quân 30mm		-Lớp vữa xm M50, dày 30mm	- Vữa xây trát ngoài nhà dùng vữa XM M75		- Bả mastic, sơn nước hoàn thiện ( 2 nước)
	-3 lớp chống thấm (1 lớp lót+2 lớp phủ) Sikaproof membrance vền thành cao 200mm		-Lớp sàn BTCT, dày theo kết cấu		-2 lớp chống thấm Smart Flex, quét vuông góc với nhau vền thành cao 30mm		-Lớp bê tông đá dăm 1x2; M100; dày 50mm	- Vữa trong nhà dùng XM M50		
	-Lớp sàn BTCT, dày theo kết cấu		-Lớp trần hoàn thiện, bả mastic, sơn nước ( 2 nước)		-Lớp sàn BTCT, dày theo kết cấu		-Trải bạt tái sinh chống thấm, biên độ chồng mí 70-100mm	- Bả mastic, sơn nước hoàn thiện ( 2 nước)		
	-Lớp trần, bả mastic, sơn nước hoàn thiện (2 nước)						-Đất tự nhiên đầm chặt k=0.90			





DANH MỤC BẢN VẼ

STT	KÝ HIỆU BẢN VẼ	TÊN BẢN VẼ
01	LK6A-KC-01	KẾT CẤU MÓNG
02	LK6A-KC-02	MẶT BẰNG KẾT CẤU



**THUYẾT MINH KỸ THUẬT**

CÁC GHI CHÚ, CHI TIẾT KẾT CẤU KHÔNG THỂ HIỆN CHI TIẾT TRONG CÁC

BÀN VẼ CHI TIẾT THÌ ÁP DỤNG NHƯ SAU:

**A. BÀN VẼ SỬ DỤNG TRONG BẢN VẼ KẾT CẤU:**

1. Tất cả các kích thước trong hồ sơ thiết kế bản vẽ thi công là mm, cao độ là m, nếu có

sử dụng đơn vị khác thì sẽ được ghi chú cụ thể.

2. Tất cả các kích thước trong hồ sơ trước khi thi công cần kiểm tra cụ thể tại hiện trường

nếu thấy có sai khác, không thông nhất nhà thầu thi công phải báo cáo ngay với chủ đầu tư

và đơn vị tư vấn thiết kế để giải quyết.

**B. NHỮNG CÁN CỨ BỀ THIẾT KẾ:**

1. Tiêu chuẩn áp dụng:

- TCN 5573 : 2012 kết cấu bê tông và gạch đá cốt thép - tiêu chuẩn thiết kế

- TCN 5574 : 2018 kết cấu bê tông và bê tông cốt thép - tiêu chuẩn thiết kế

- TCN 5575 : 2012 kết cấu thép - tiêu chuẩn thiết kế

- TCN 2737 : 2023 tải trọng và tác động - tiêu chuẩn thiết kế

- TCN 9382 : 2012 tiêu chuẩn thiết kế nền nhà và công trình

2. Tiêu chuẩn tham khảo: BS8110-97, EUROCODE 2-2004

3. Tài liệu địa chất công trình: cần cứ vào tài liệu khảo sát địa chất do

công ty có phần tư vấn kiểm định xây dựng DELTA LẬP NĂM 2020

**C. VẬT LIỆU SỬ DỤNG TRONG CÔNG TRÌNH:**

1. Mác bê tông:

- bê tông sàn mái sử dụng bê tông chống thấm W8.

2. Mác bê tông:

- bê tông dầm móng, giằng móng, cột, dầm, sàn, cầu thang, bê phốt sử dụng dầm 1x2 mác 250 (B20)

- bê tông lanh tô, giằng tường, ô văng sử dụng dầm 1x2 mác 250 (B20)

- bê tông lót móng sử dụng dầm 4x8 mác 100 (B7.5)

2. Lốp bê tông bảo vệ:

ngoại trừ các chỉ định khác, lốp bê tông bảo vệ phải lớn hơn đường kính thép chịu tải hoặc thỏa mãn

những điều kiện sau:

- Lốp bê tông bảo vệ sàn: 20mm

- Lốp bê tông bảo vệ cột, vách: 30mm

- Lốp bê tông bảo vệ dầm: 30mm

- Lốp bê tông bảo vệ móng: 50mm

**II. Cốt thép:**

- Cốt thép đường kính 6mm, 8mm

- Cốt thép đường kính 8mm, 10mm

- Cốt thép dọc đường kính  $\geq 10mm$

III. Gạch và vữa xây:

- Trồng xây sử dụng gạch lỗ cấp độ bền chịu nén là mác 50, xây bậc dùng gạch đặc.

- Vữa xây tường gạch có cấp độ bền chịu nén mác 50.

- Vữa xây móng đá chise có cấp độ bền chịu nén mác 75.

- Trát tường trong sử dụng vữa mác 50, trát tường ngoài sử dụng vữa mác 75.

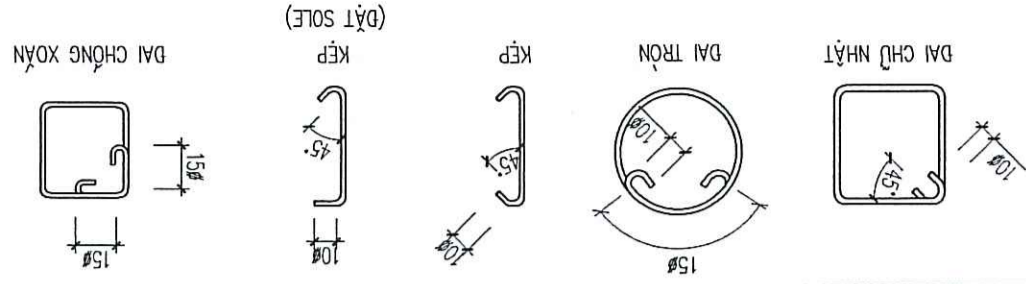
**D. KHI THI CÔNG CẦN KẾT HỢP TẤT CẢ CÁC BÀN VẼ BAO GỒM CÁC BỘ MÓN.**

**CẦU TÀO CHUNG**

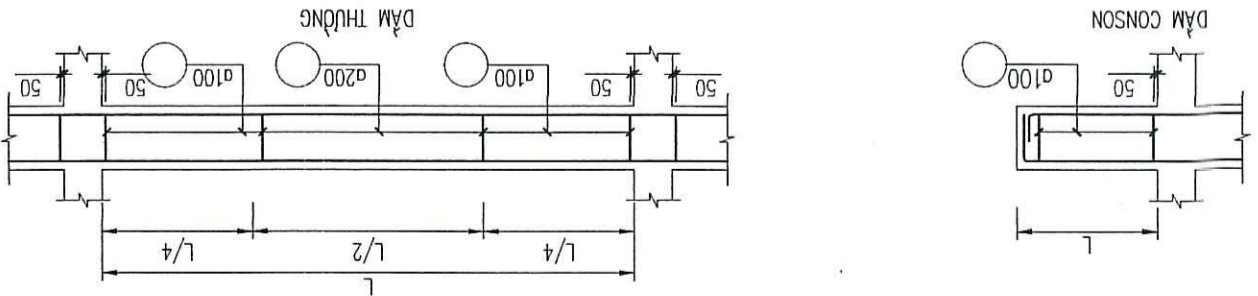
**1. CHI TIẾT MỐC UỖN THÉP ĐAI:**



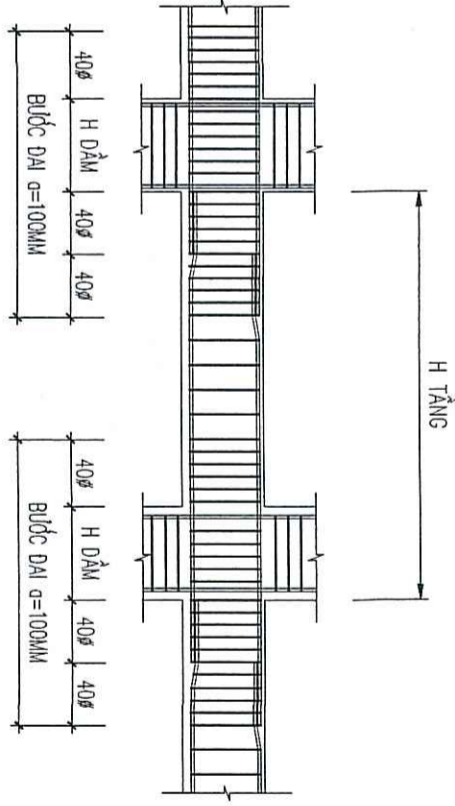
**2. CẦU TÀO CỘT ĐAI CỘT DẦM:**



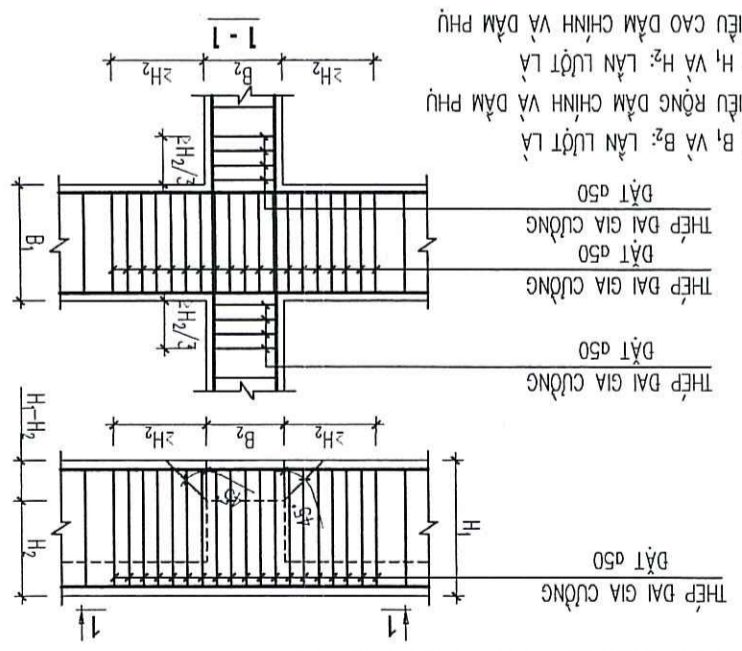
**3. QUY ĐỊNH BƯỚC ĐAI DẦM:**



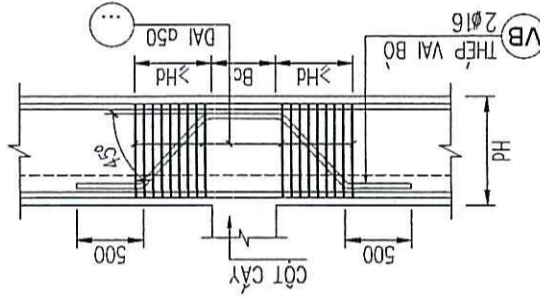
**4. QUY ĐỊNH BƯỚC ĐAI CỘT - VÁCH:**



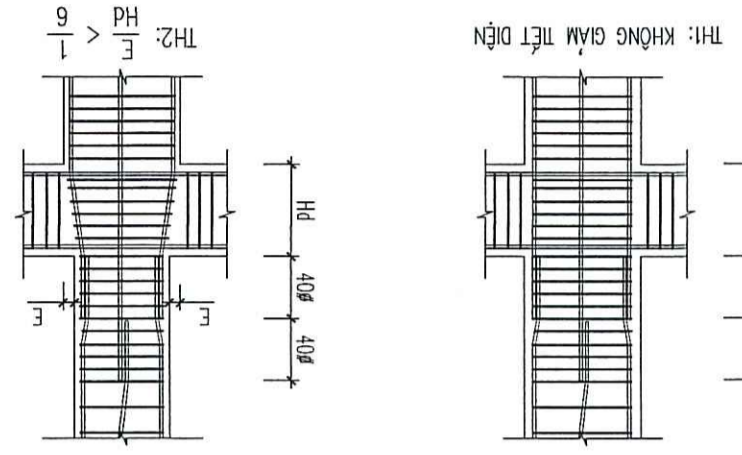
**5. QUY ĐỊNH GIAO DẦM CHÍNH - PHỤ:**



**6. CHI TIẾT GIA CƯỜNG DẦM BỜ CỘT:**



**7. CHI TIẾT NỘI THÉP CỘT:**

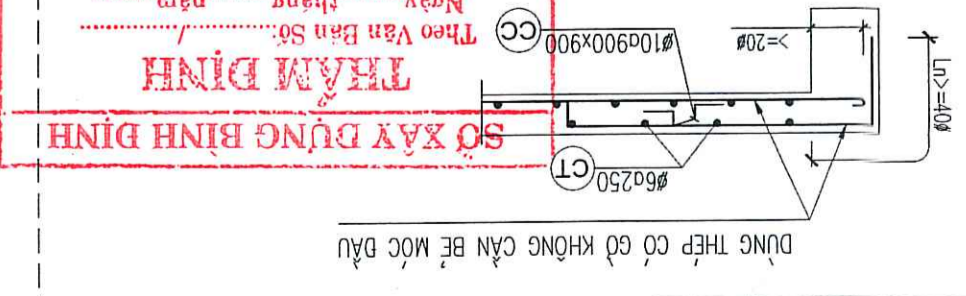


- Thép dọc từ #18 trở lên phải uốn cố định khi nối cột.

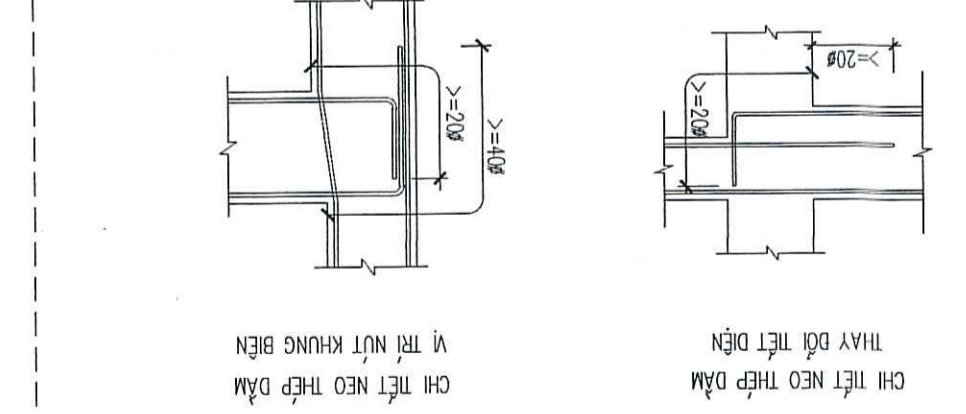
- Tái vị trí nút khuếch phát bỏ trí dư thép đai cột.

**CẦU TÀO CHUNG**

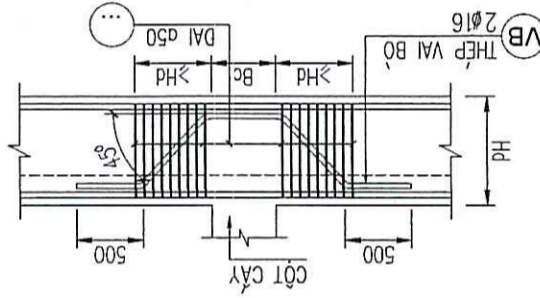
**8. CHI TIẾT THÉP SÀN LIÊN KẾT VỚI DẦM VÀ THÉP CẦU TÀO SÀN**



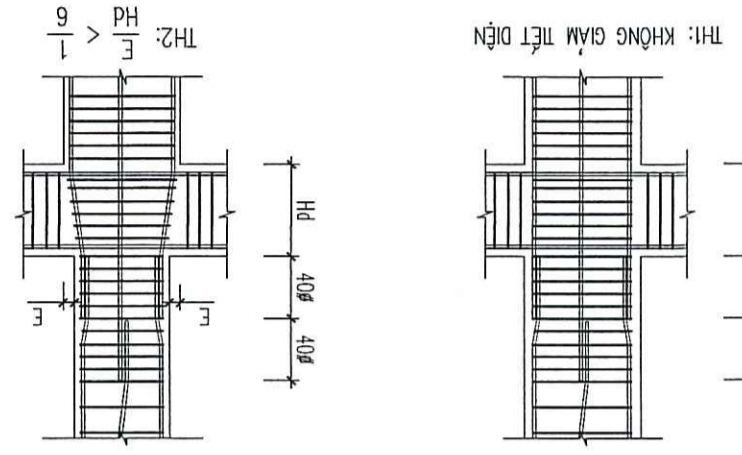
**9. QUY ĐỊNH NƠI THÉP DẦM:**



**6. CHI TIẾT GIA CƯỜNG DẦM BỜ CỘT:**



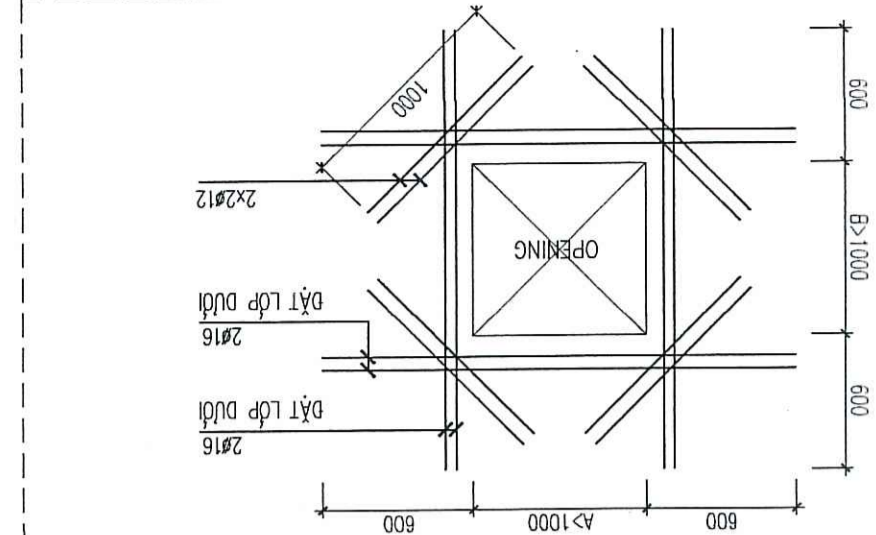
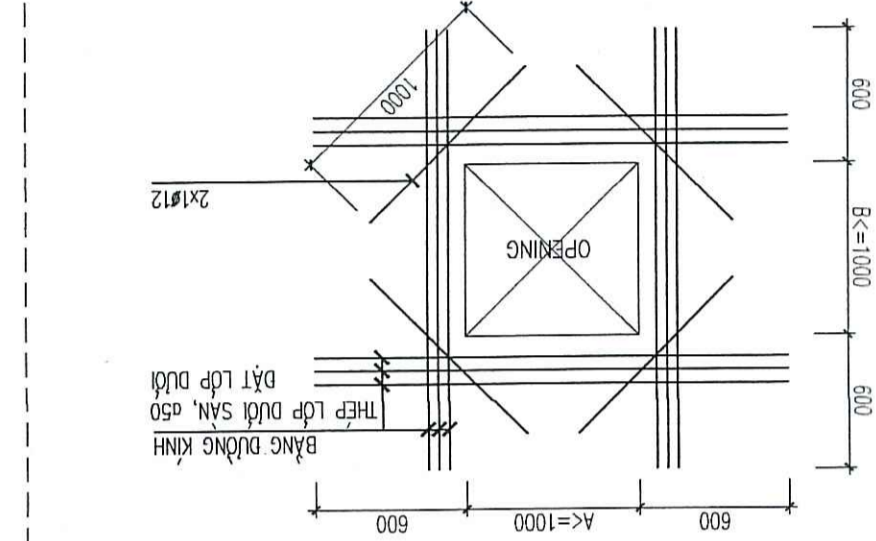
**7. CHI TIẾT NỘI THÉP CỘT:**



- Thép dọc từ #18 trở lên phải uốn cố định khi nối cột.

- Tái vị trí nút khuếch phát bỏ trí dư thép đai cột.

**10. QUY ĐỊNH BỐ SỰNG THÉP LỖ MỜ SÀN**



**TRUNG TÂM QUY HOẠCH VÀ KIỂM ĐỊNH XÂY DỰNG KHÁNH HOA THẨM TRA**

Ngày: ..... tháng ..... năm .....

BÀN VẼ CHI TIẾT THÌ ÁP DỤNG NHƯ SAU:

**A. BÀN VẼ SỬ DỤNG TRONG BẢN VẼ KẾT CẤU:**

1. Tất cả các kích thước trong hồ sơ thiết kế bản vẽ thi công là mm, cao độ là m, nếu có

sử dụng đơn vị khác thì sẽ được ghi chú cụ thể.

2. Tất cả các kích thước trong hồ sơ trước khi thi công cần kiểm tra cụ thể tại hiện trường

nếu thấy có sai khác, không thông nhất nhà thầu thi công phải báo cáo ngay với chủ đầu tư

và đơn vị tư vấn thiết kế để giải quyết.

**B. NHỮNG CÁN CỨ BỀ THIẾT KẾ:**

1. Tiêu chuẩn áp dụng:

- TCN 5573 : 2012 kết cấu bê tông và gạch đá cốt thép - tiêu chuẩn thiết kế

- TCN 5574 : 2018 kết cấu bê tông và bê tông cốt thép - tiêu chuẩn thiết kế

- TCN 5575 : 2012 kết cấu thép - tiêu chuẩn thiết kế

- TCN 2737 : 2023 tải trọng và tác động - tiêu chuẩn thiết kế

- TCN 9382 : 2012 tiêu chuẩn thiết kế nền nhà và công trình

2. Tiêu chuẩn tham khảo: BS8110-97, EUROCODE 2-2004

3. Tài liệu địa chất công trình: cần cứ vào tài liệu khảo sát địa chất do

công ty có phần tư vấn kiểm định xây dựng DELTA LẬP NĂM 2020

**C. VẬT LIỆU SỬ DỤNG TRONG CÔNG TRÌNH:**

1. Mác bê tông:

- bê tông sàn mái sử dụng bê tông chống thấm W8.

2. Mác bê tông:

- bê tông dầm móng, giằng móng, cột, dầm, sàn, cầu thang, bê phốt sử dụng dầm 1x2 mác 250 (B20)

- bê tông lanh tô, giằng tường, ô văng sử dụng dầm 1x2 mác 250 (B20)

- bê tông lót móng sử dụng dầm 4x8 mác 100 (B7.5)

2. Lốp bê tông bảo vệ:

ngoại trừ các chỉ định khác, lốp bê tông bảo vệ phải lớn hơn đường kính thép chịu tải hoặc thỏa mãn

những điều kiện sau:

- Lốp bê tông bảo vệ sàn: 20mm

- Lốp bê tông bảo vệ cột, vách: 30mm

- Lốp bê tông bảo vệ dầm: 30mm

- Lốp bê tông bảo vệ móng: 50mm

**II. Cốt thép:**

- Cốt thép đường kính 6mm, 8mm

- Cốt thép đường kính 8mm, 10mm

- Cốt thép dọc đường kính  $\geq 10mm$

III. Gạch và vữa xây:

- Trồng xây sử dụng gạch lỗ cấp độ bền chịu nén là mác 50, xây bậc dùng gạch đặc.

- Vữa xây tường gạch có cấp độ bền chịu nén mác 50.

- Vữa xây móng đá chise có cấp độ bền chịu nén mác 75.

- Trát tường trong sử dụng vữa mác 50, trát tường ngoài sử dụng vữa mác 75.

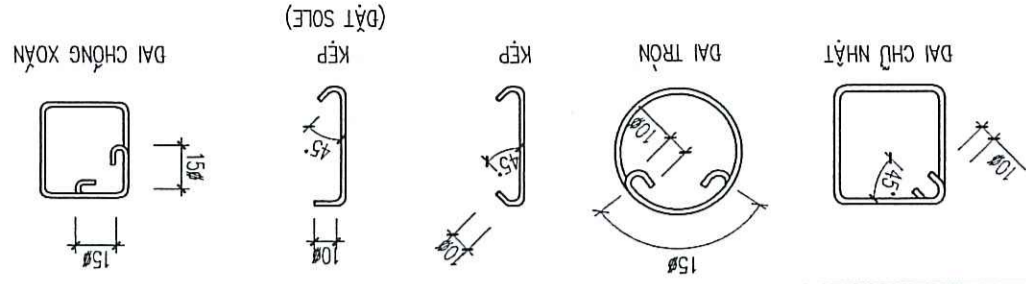
**D. KHI THI CÔNG CẦN KẾT HỢP TẤT CẢ CÁC BÀN VẼ BAO GỒM CÁC BỘ MÓN.**

**CẦU TÀO CHUNG**

**1. CHI TIẾT MỐC UỖN THÉP ĐAI:**



**2. CẦU TÀO CỘT ĐAI CỘT DẦM:**



STT NGÀY NỘP

1

2

3

CHỦ ĐẦU TƯ

CÔNG TY CỔ PHẦN ĐẦU TƯ TCV



CÔNG TY TNHH MTV TƯ VẤN VCN



GIÁM ĐỐC

CHỦ NHIỆM

NGƯỜI THỰC HIỆN

QUẢN LÝ KỸ THUẬT

NGƯỜI KIỂM LƯỢNG

THIẾT KẾ VẼ

PHẠM MINH PHU

KIỂM TRA

HỒ SƠ THIẾT KẾ CƠ SỞ

DỰ ÁN

KHU DÂN CƯ PHỤ MỸ LỘC

CÔNG TRÌNH

NHÀ Ở LIÊN KẾ

NHÀ Ở BIẾT THỬ

HÀNG MỨC

KẾT CẤU

BÀN VẼ

GHI CHÚ CHUNG

KY HIỆU BÀN VẼ

KC-GC-01

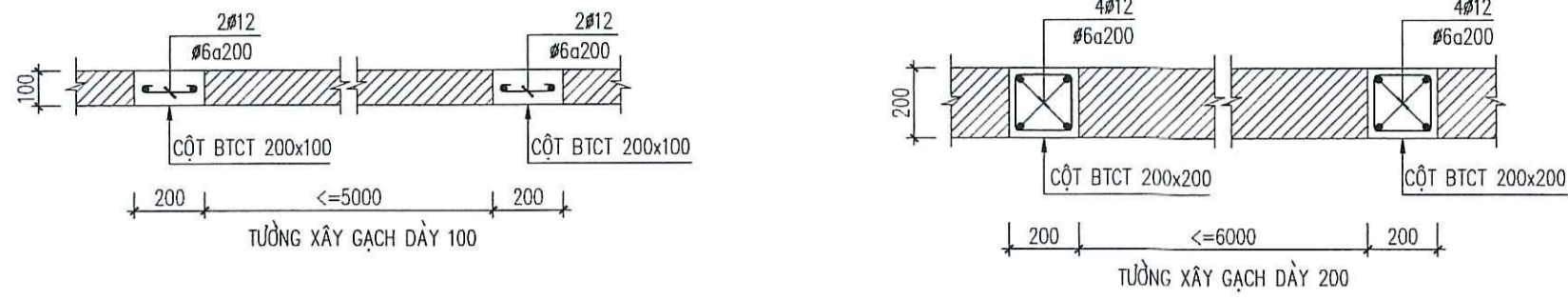
04/2024

NGÀY HOÀN THÀNH

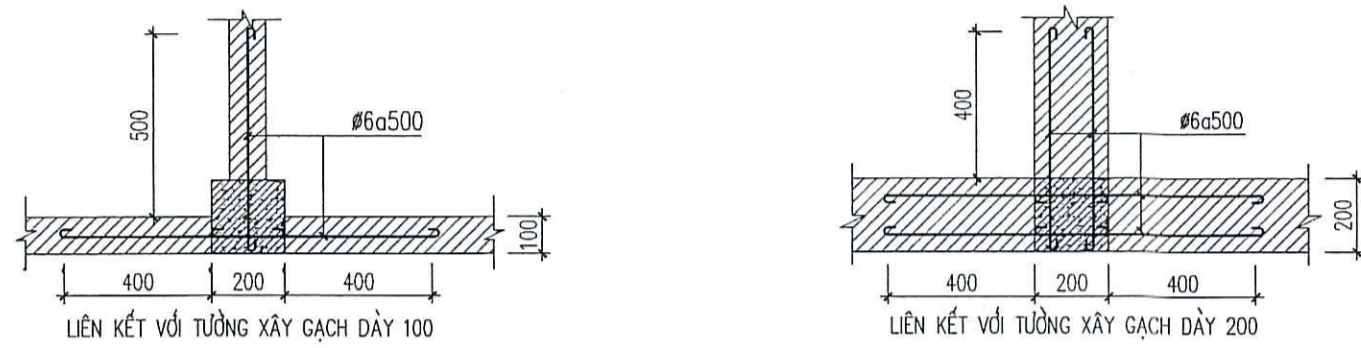
TY LỆ: 1/100

**CẤU TẠO CHUNG**

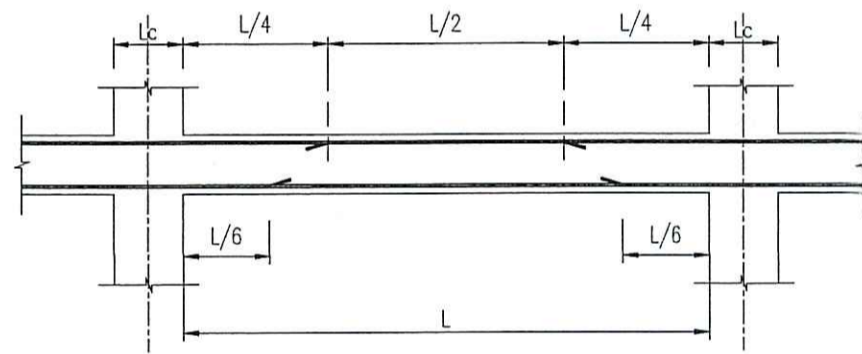
**11. QUY ĐỊNH BỔ SUNG TRỤ TƯỜNG GẠCH:**



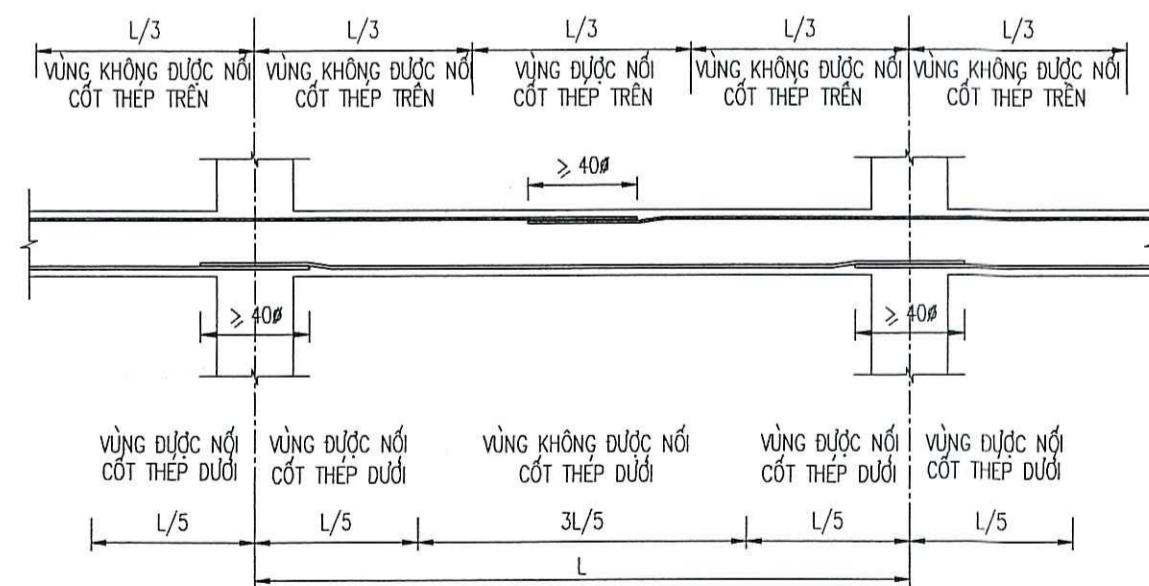
**12. QUY ĐỊNH NEO THÉP TRỤ VỚI TƯỜNG GẠCH:**



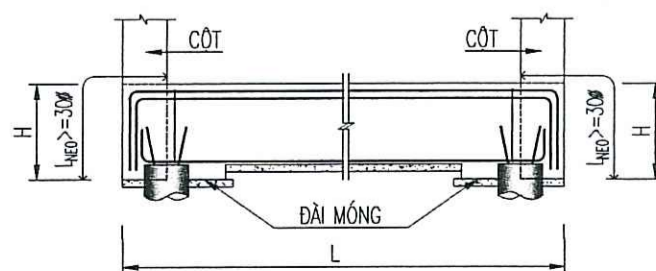
**13. QUY ĐỊNH KHOẢNG CÁCH THÉP TĂNG CƯỜNG DẦM:**



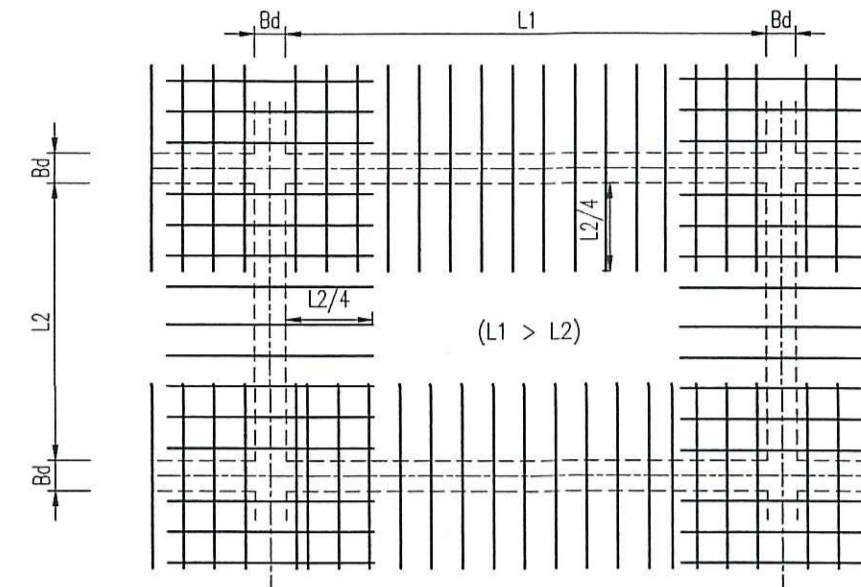
**14. QUY ĐỊNH ĐOẠN NỐI THÉP DẦM, CHIỀU DÀI ĐOẠN NỐI:**



**15. QUY ĐỊNH NEO THÉP DẦM MÓNG:**

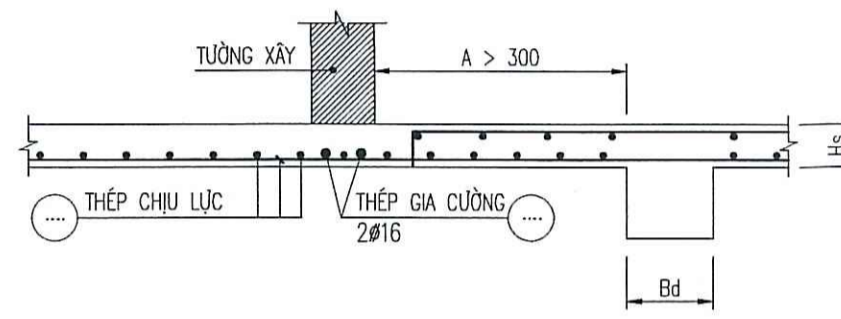


**16. QUY ĐỊNH ĐẶT THÉP MŨ SÀN:**

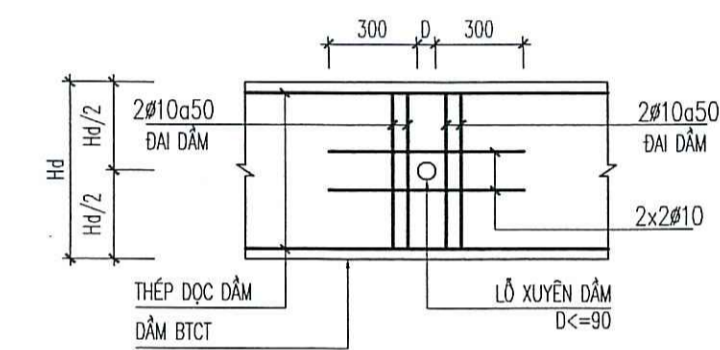


**SỞ XÂY DỰNG BÌNH ĐỊNH**  
**THẨM ĐỊNH**  
Theo Văn Bản Số: .....  
Ngày: ..... tháng ..... năm .....  
Ký Tên: .....

**17. CHI TIẾT THÉP GIA CƯỜNG SÀN VỊ TRÍ XÂY TƯỜNG PHÍA TRÊN:**

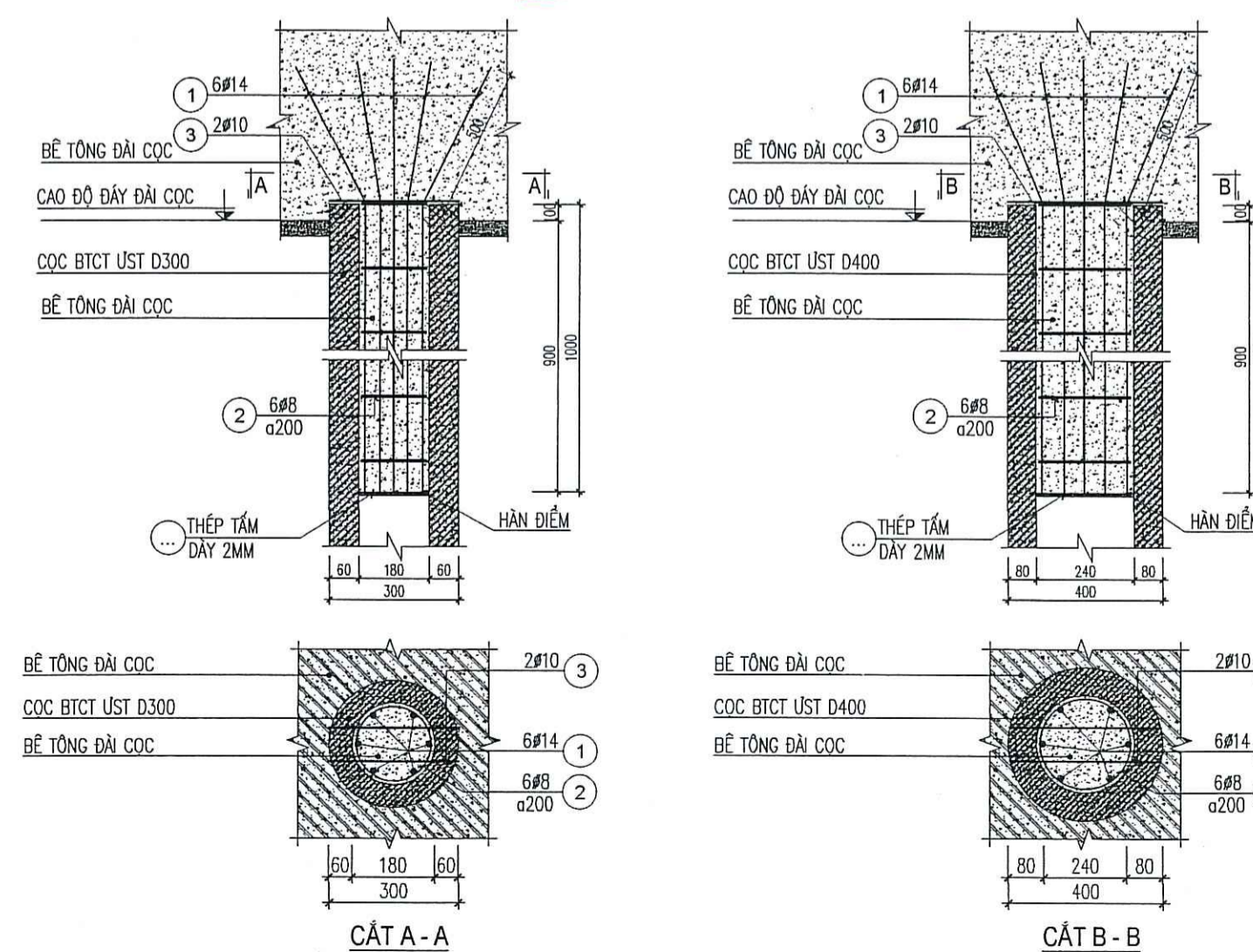


**18. CHI TIẾT GIA CƯỜNG LỖ XUYÊN DẦM:**



**TRUNG TÂM QUY HOẠCH VÀ KIỂM ĐỊNH**  
**XÂY DỰNG KHÁNH HÒA**  
**THẨM TRA**  
Theo văn bản số: .....  
Ngày: ..... tháng ..... năm .....

**19. CHI TIẾT LIÊN KẾT ĐẦU CỌC:**



STT	NGÀY NỘP	NỘI DUNG
1		
2		
3		

CHỦ ĐẦU TƯ  
**CÔNG TY CỔ PHẦN ĐẦU TƯ TCV**

**TCV**  
JSC.Co

M.S.D.N: 4000920349 - C.T.C.P  
**CÔNG TY CỔ PHẦN ĐẦU TƯ TCV**  
T.T. TAM KỲ - T. QUẢNG NAM

ĐỊA CHỈ: 23 PHAN BỘI CHÁU, TP TAM KỲ, TỈNH QUẢNG NAM  
TEL: 0235 3829654 EMAIL: conglytcv@gmail.com  
WEB: tcvjsc.com

ĐƠN VỊ THIẾT KẾ  
**CÔNG TY TNHH MTV TƯ VẤN VCN**

**VCN**  
GIÁM ĐỐC

M.S.D.N: 4201779739 - C.T. TNHH  
**CÔNG TY TNHH MTV TƯ VẤN VCN**  
T. QUẢNG NAM

**ĐANG THANH QUANG**

ĐỊA CHỈ: TẦNG 15, TOWER NHÀ VCN - TOWER  
SỐ 02 - ĐƯỜNG TÔ HỮU, KHU ĐÔ THỊ VCN - PHƯỚC HẢI,  
PHƯỜNG PHƯỚC HẢI, TP NHA TRANG, TỈNH KHÁNH HÒA  
TEL: 0258 223 9999 (503) FAX: 0258 625 4025

CHỦ NHIỆM  
NGUYỄN THỊ ÁI MINH

CHỦ TRÌ  
NGUYỄN NGỌC LUÂN  
QUẢN LÝ KỸ THUẬT

NGUYỄN NGỌC LUÂN  
THIẾT KẾ, VẼ

PHẠM MINH PHŨ  
KIỂM TRA

ĐANG THANH QUANG

**HỒ SƠ THIẾT KẾ CƠ SỞ**  
DỰ ÁN  
**KHU DÂN CƯ PHÚ MỸ LỘC**

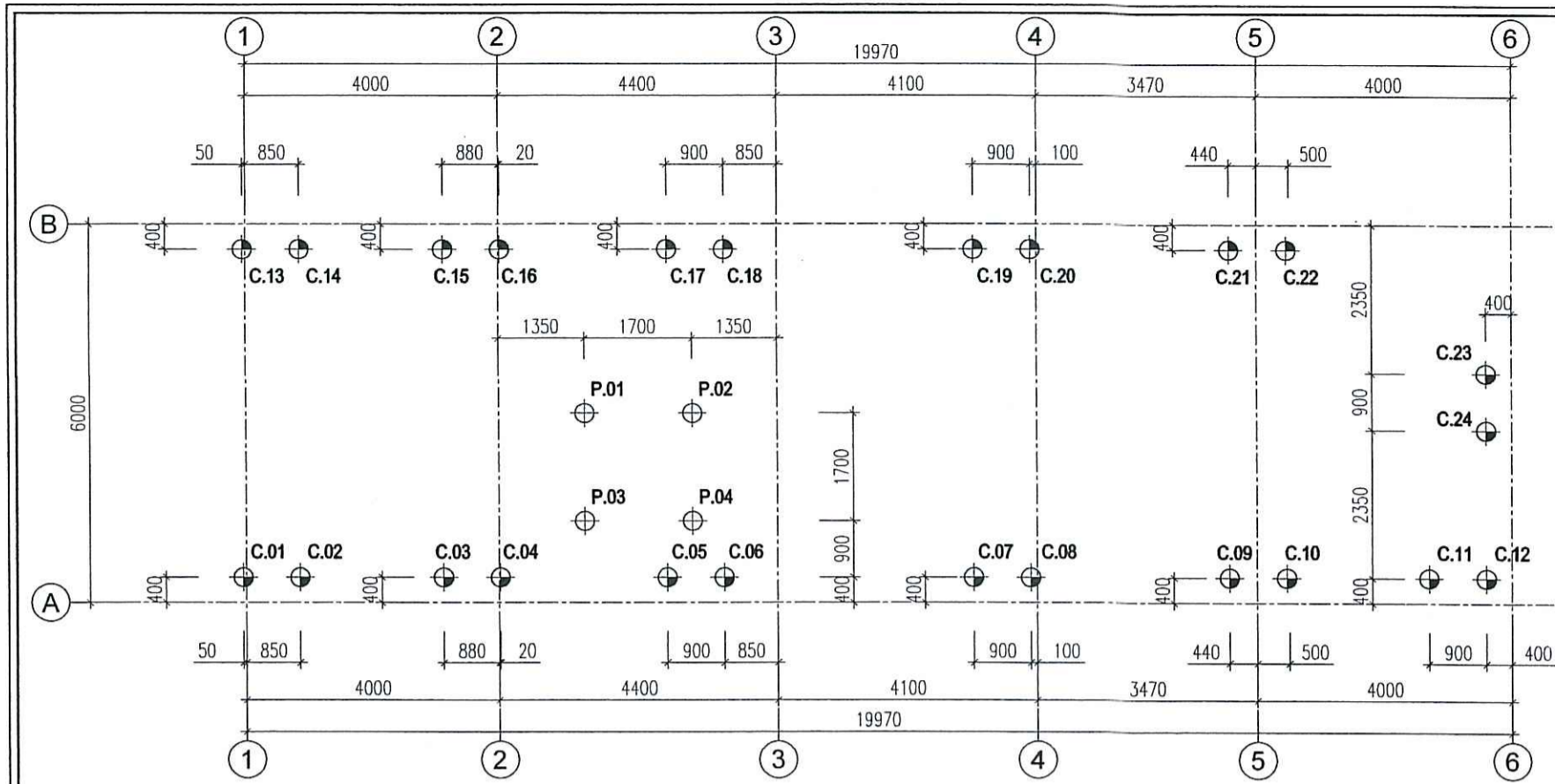
CÔNG TRÌNH  
**NHÀ Ở LIÊN KẾ**  
**NHÀ Ở BIỆT THỰ**

ĐỊA ĐIỂM XÂY DỰNG:  
PHƯỜNG TAM QUAN, THỊ XÃ HOÀI NHƠN, TỈNH BÌNH ĐỊNH

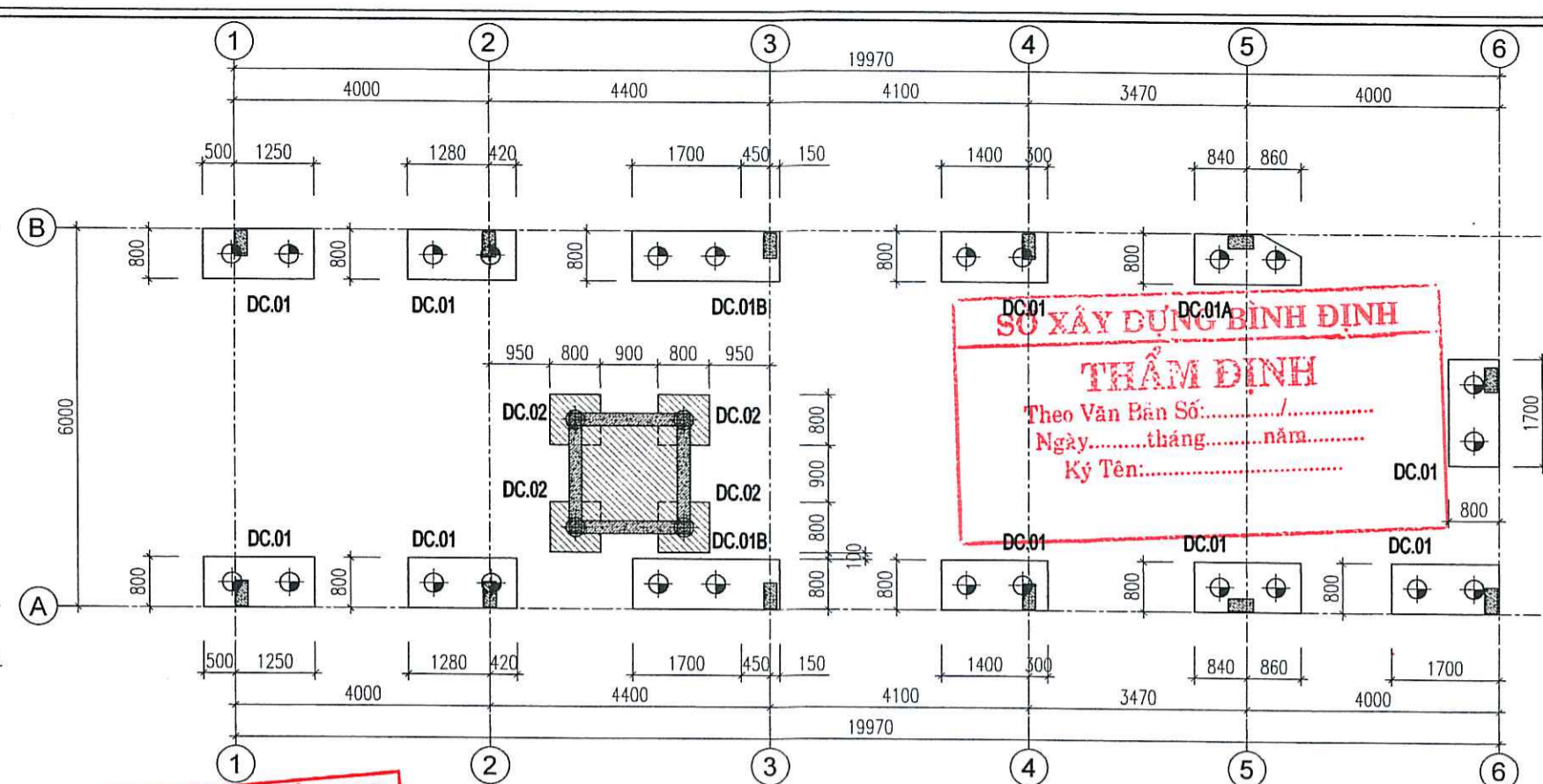
HẠNG MỤC  
**KẾT CẤU**

BẢN VẼ  
**GHI CHÚ CHUNG**

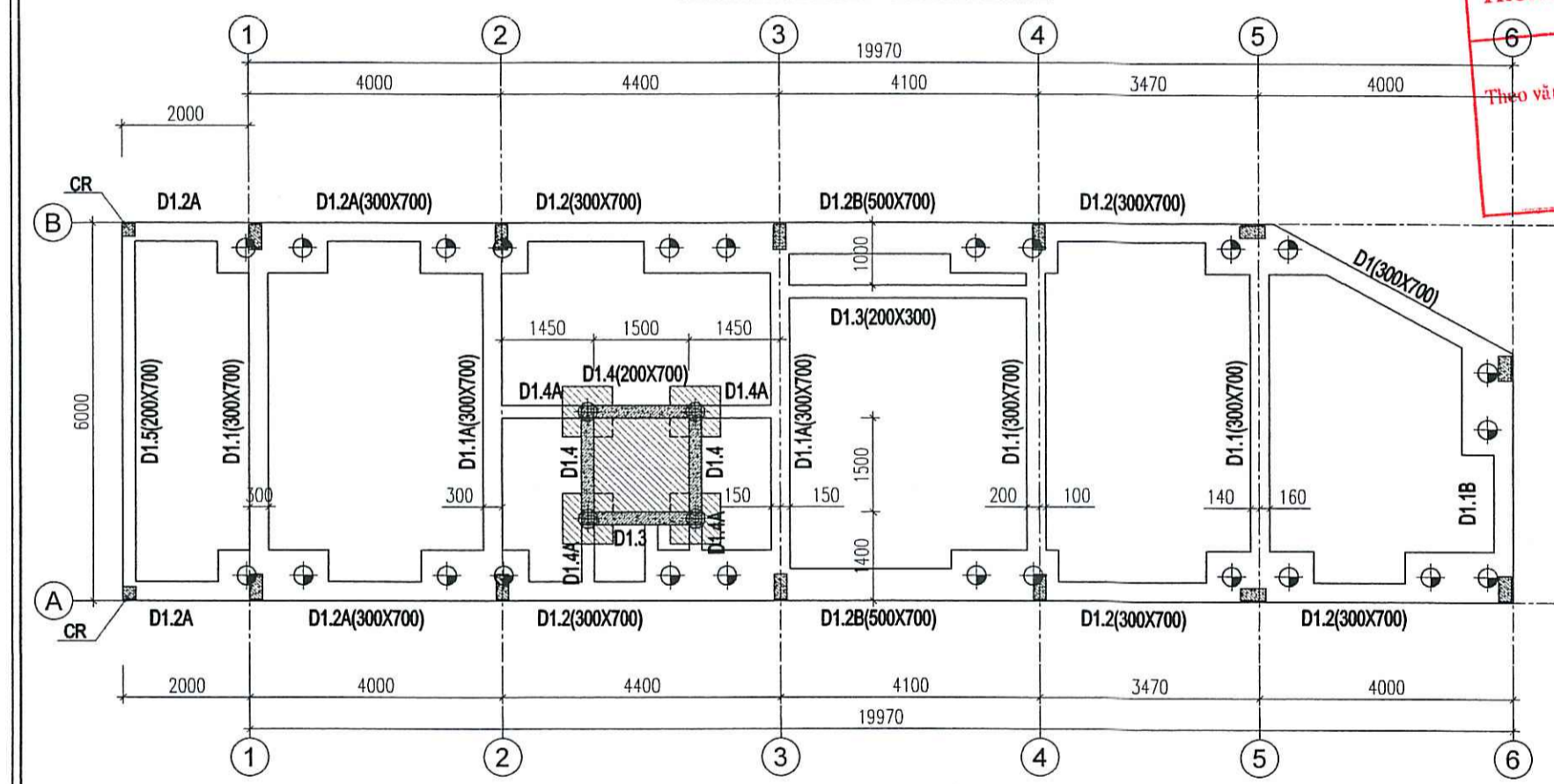
TỶ LỆ: 1/100 KÝ HIỆU BẢN VẼ  
NGÀY HOÀN THÀNH: 04/2024 KC-GCC-02



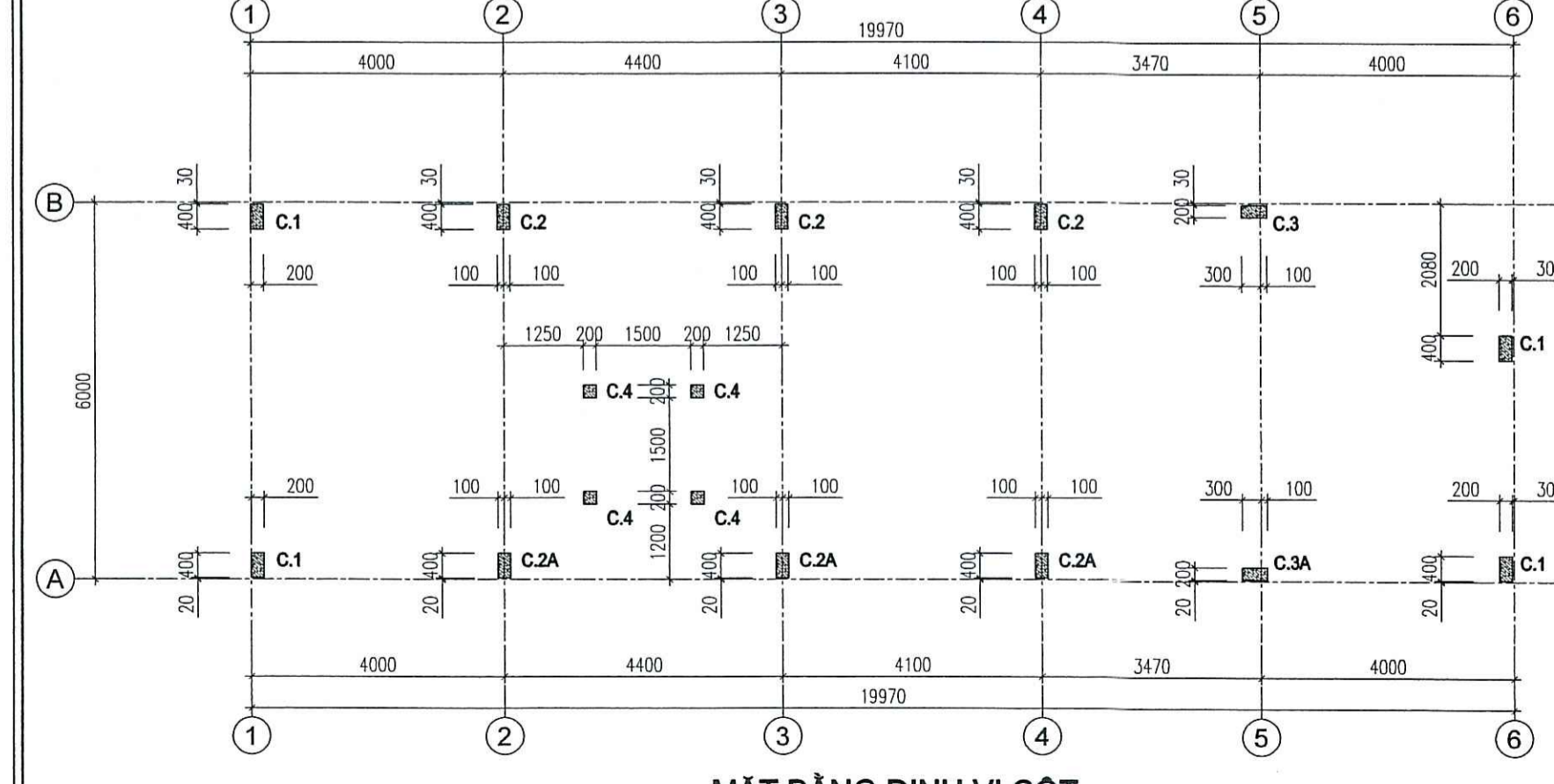
MẶT BẰNG ĐỊNH VỊ CỌC



MẶT BẰNG KẾT ĐÀI CỌC

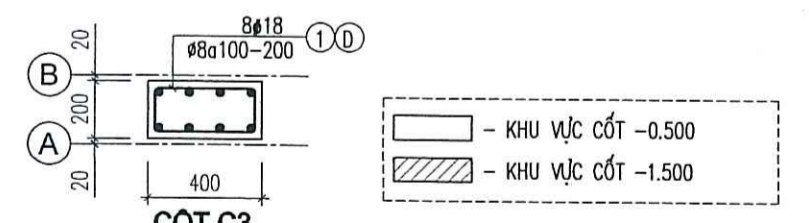
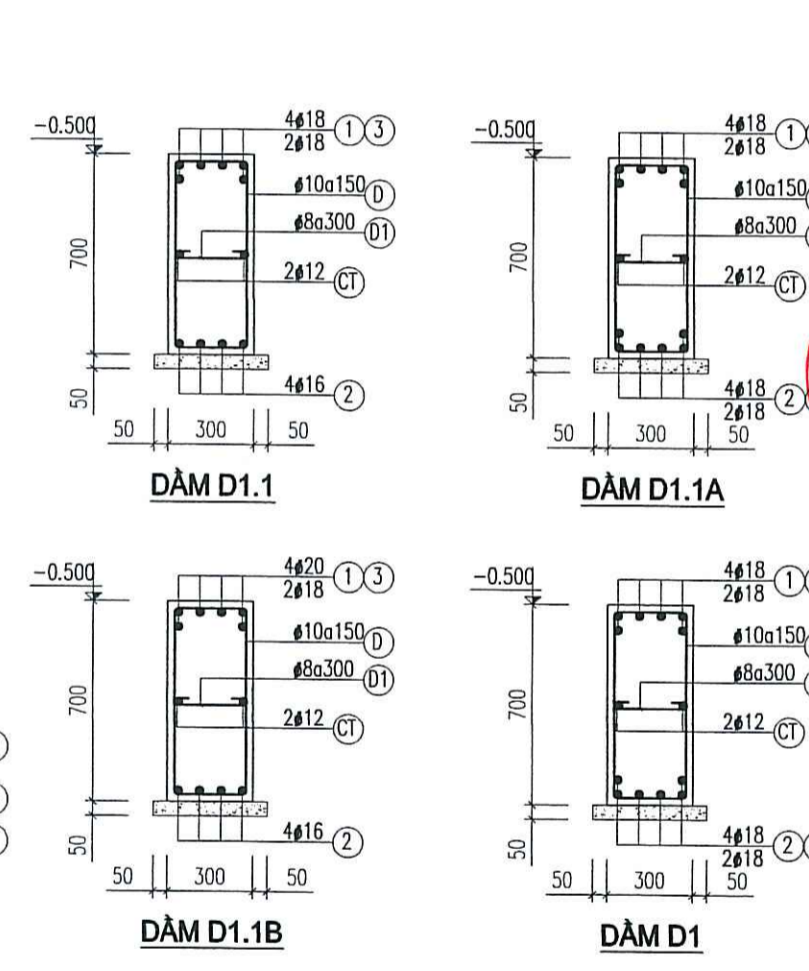
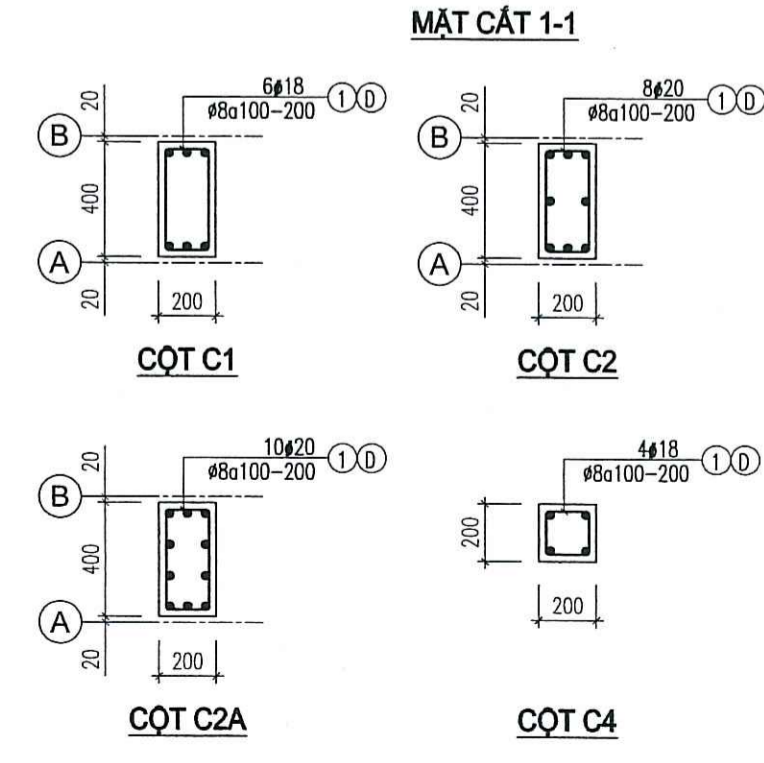
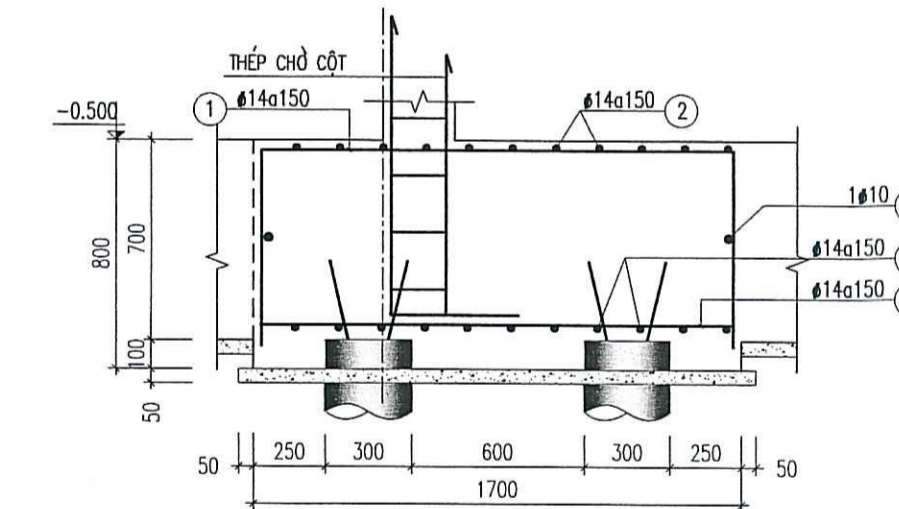
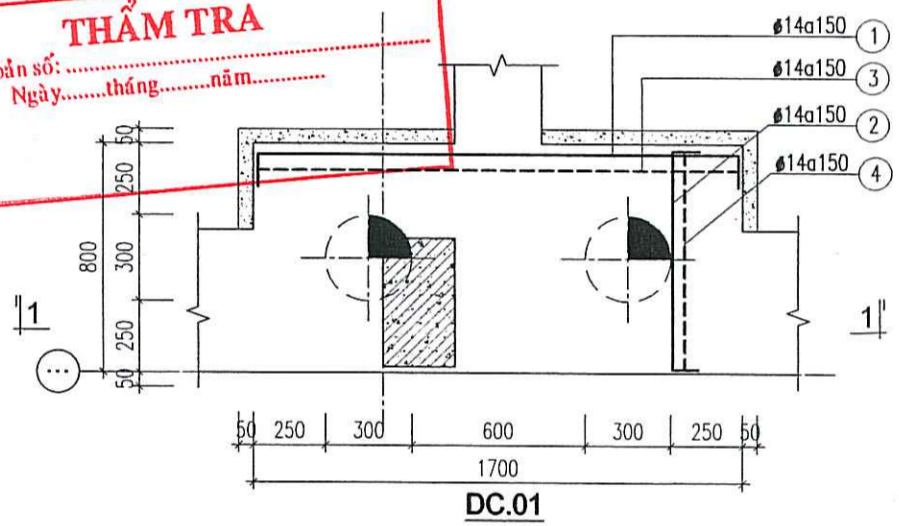


MẶT BẰNG KẾT CẤU DẠM MÓNG



MẶT BẰNG ĐỊNH VỊ CỘT

**TRUNG TÂM QUY HOẠCH VÀ KIỂM ĐỊNH**  
**XÂY DỰNG KHÁNH HÒA**  
**THẨM TRA**  
 Theo văn bản số: .....  
 Ngày: ..... tháng ..... năm .....



**GHI CHÚ:**

- CỌC ÉP BÊ TÔNG LY TÂM ỨNG LỰC TRƯỚC TIẾT DIỆN TRÒN ĐƯỜNG KÍNH D300 ĐƯỢC LẤY THEO CẤU TẠO CỦA NHÀ SẢN XUẤT
- ĐỘ LỆCH TRỤC CỌC CHO PHÉP ĐỐI VỚI CỌC ĐÓN: 3CM;
- CHIỀU SÂU ÉP CỌC TÍNH TOÁN THEO SỐ LIỆU ĐỊA CHẤT TẠI HIỆN TRƯỜNG KHI THI CÔNG THỰC TẾ CÓ SỰ SAI KHÁC SO VỚI THIẾT KẾ, ĐƠN VỊ THI CÔNG PHẢI BẢO LẠI CHO CHỦ ĐẦU TƯ, ĐƠN VỊ TƯ VẤN THIẾT KẾ ĐỂ ĐIỀU CHỈNH LẠI.
- KHI NGHIỆM THU CỌC PHẢI DÙNG TIÊU CHUẨN TCVN9394-2012 (ĐÓNG VÀ ÉP CỌC-THI CÔNG VÀ NGHIỆM THU)
- THI NGHIỆM NỀN TÍNH TUÂN THEO TIÊU CHUẨN TCVN 9393-2012

⊕ CỌC LOẠI C (ÉP ĐỢT 1) DÙNG CỌC ÉP BTLT PHC-D300A  
 ⊕ CỌC LOẠI P (ÉP ĐỢT 2) DÙNG CỌC ÉP BTLT PHC-D300A

STT	LOẠI CỌC	TÊN CỌC	MÁC BÊ TÔNG	ĐƯỜNG KÍNH (MM)	SCT TÍNH TOÁN (TẤN)	P <sub>MIN</sub> (TẤN)	P <sub>MAX</sub> (TẤN)	P <sub>TRUNG BÌNH</sub> (TẤN)
1	PHC-D300A	C.01...	800#	300	40	80	100	100
2	PHC-D300A	P.01...	800#	300	40	80	100	100

STT	NGÀY MỌP	NỘI DUNG
1		
2		
3		

CHỦ ĐẦU TƯ  
**CÔNG TY CỔ PHẦN ĐẦU TƯ TCV**



ĐỊA CHỈ: 23 PHAN BỘI CHÁU, TP TAM KỲ, TỈNH QUẢNG NAM  
 TEL: 0235 3829654 EMAIL: congtytcv@gmail.com  
 WEB: tcvjsc.com

ĐƠN VỊ THIẾT KẾ  
**CÔNG TY TNHH MTV TƯ VẤN VCN**



**ĐẶNG THANH QUANG**  
 GIÁM ĐỐC  
 ĐIA CHỈ: TẦNG 15, TOÀ NHÀ VCN - TOWER SỐ 02 - ĐƯỜNG TỐ HỮU, KHU ĐÔ THỊ VCN - PHƯỚC HẢI, PHƯỜNG PHƯỚC HẢI, TP NHA TRANG, TỈNH KHÁNH HÒA  
 TEL: 0258 223 9999 (503) FAX: 0258 625 4025

CHỦ NHIỆM: *(Signature)*  
 NGUYỄN THỊ ÁI MINH  
 CHỦ TRÌ: *(Signature)*  
 NGUYỄN NGỌC LUẬN  
 QUẢN LÝ KỸ THUẬT: *(Signature)*  
 NGUYỄN NGỌC LUẬN  
 THIẾT KẾ, VẼ: *(Signature)*  
 PHẠM MINH PHÚ  
 KIỂM TRA: *(Signature)*  
 ĐẶNG THANH QUANG

**HỒ SƠ THIẾT KẾ CƠ SỞ**  
 DỰ ÁN  
**KHU DẪN CỤ PHỤ MỸ LỘC**

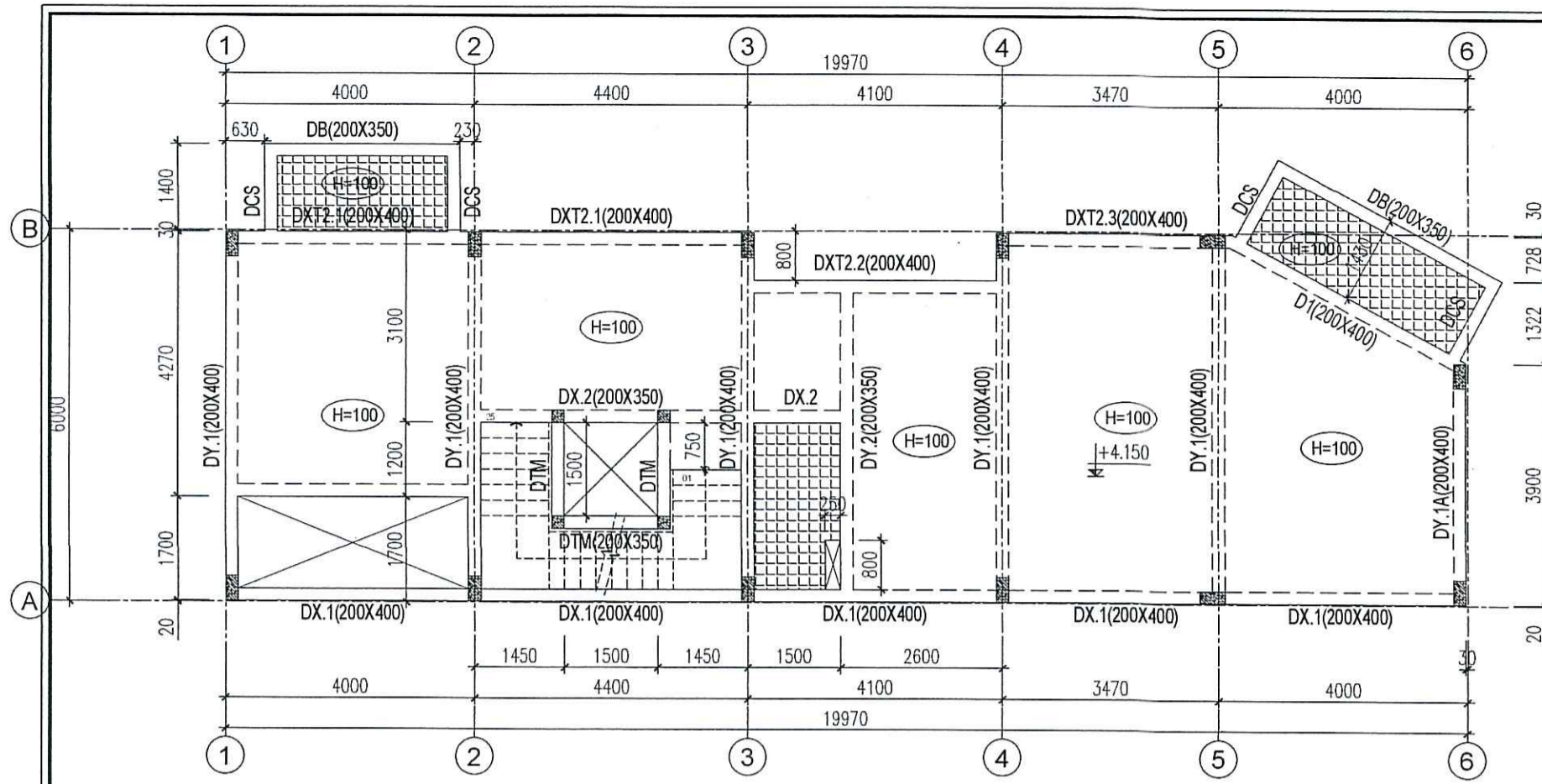
**CÔNG TRÌNH**  
**NHÀ Ở LIÊN KẾ**  
**MẪU 6A**

ĐỊA ĐIỂM XÂY DỰNG:  
 PHƯỜNG THAM QUAN, THỊ XÃ HOÀI NHƠN, TỈNH BÌNH ĐỊNH

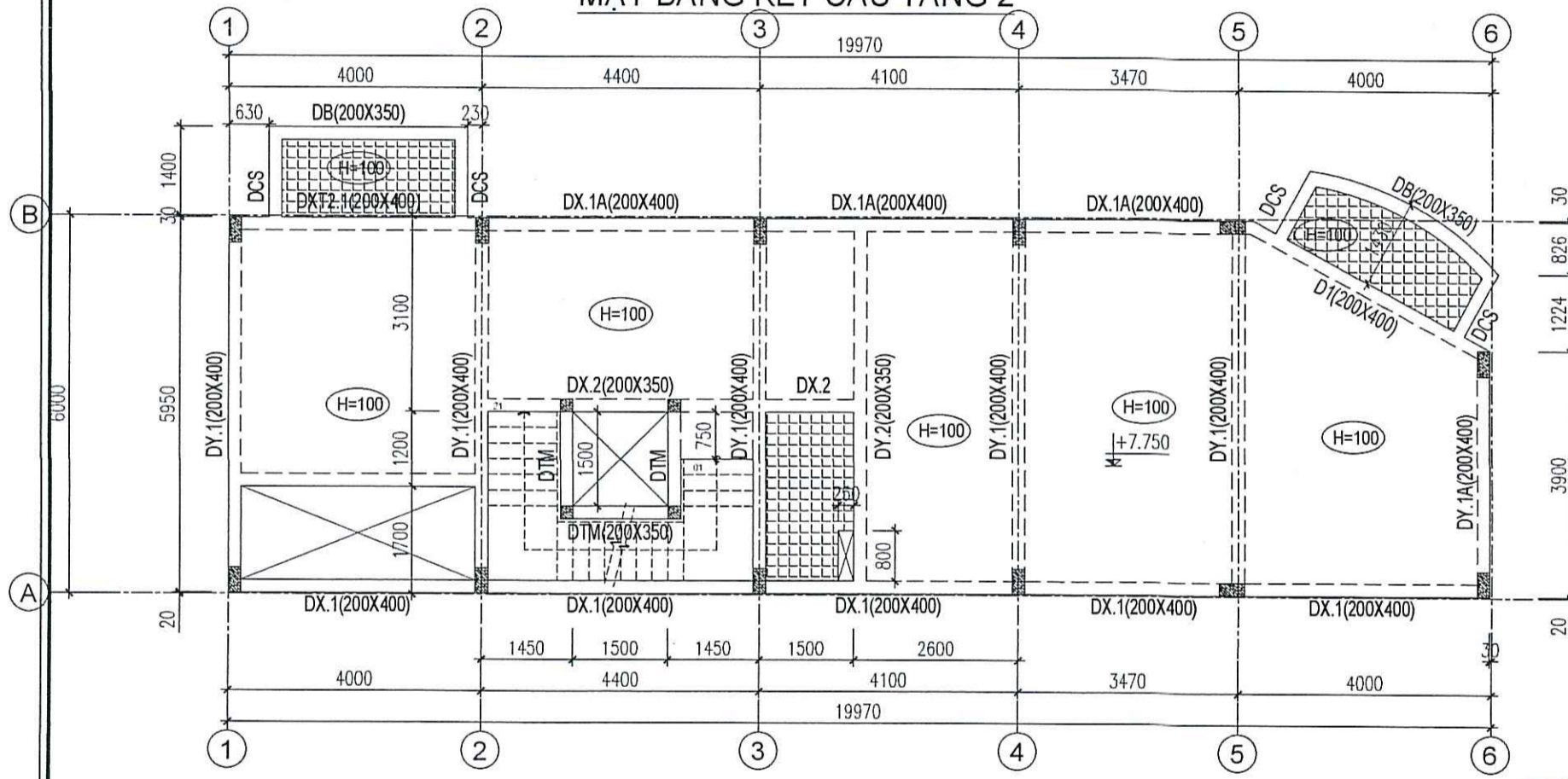
HẠNG MỤC  
**KẾT CẤU**

BẢN VẼ  
**KẾT CẤU MÓNG**

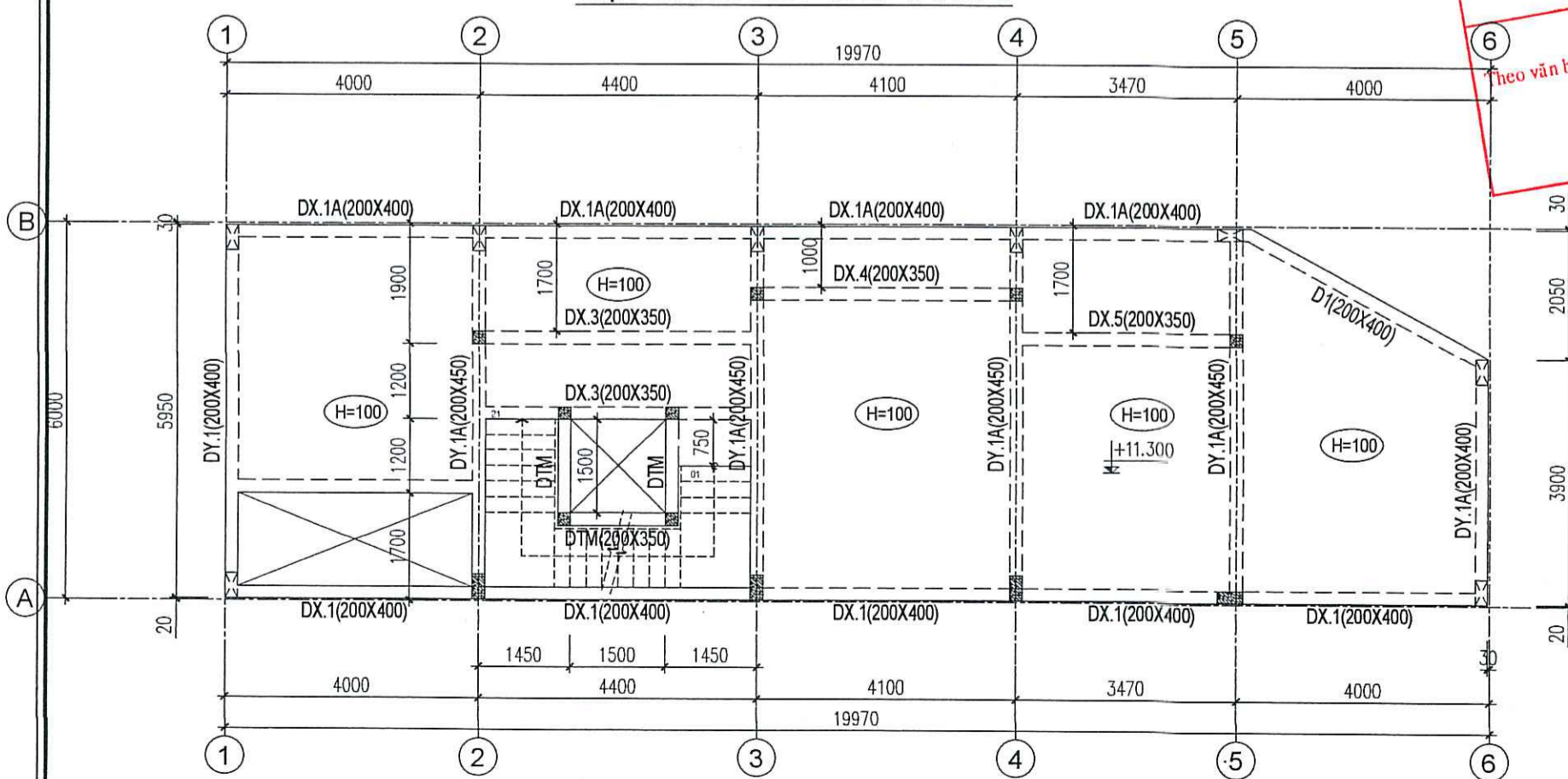
TỶ LỆ: 1/100  
 NGÀY HOÀN THÀNH: 04/2024  
 KÝ HIỆU BẢN VẼ  
 LK6A-KC-01



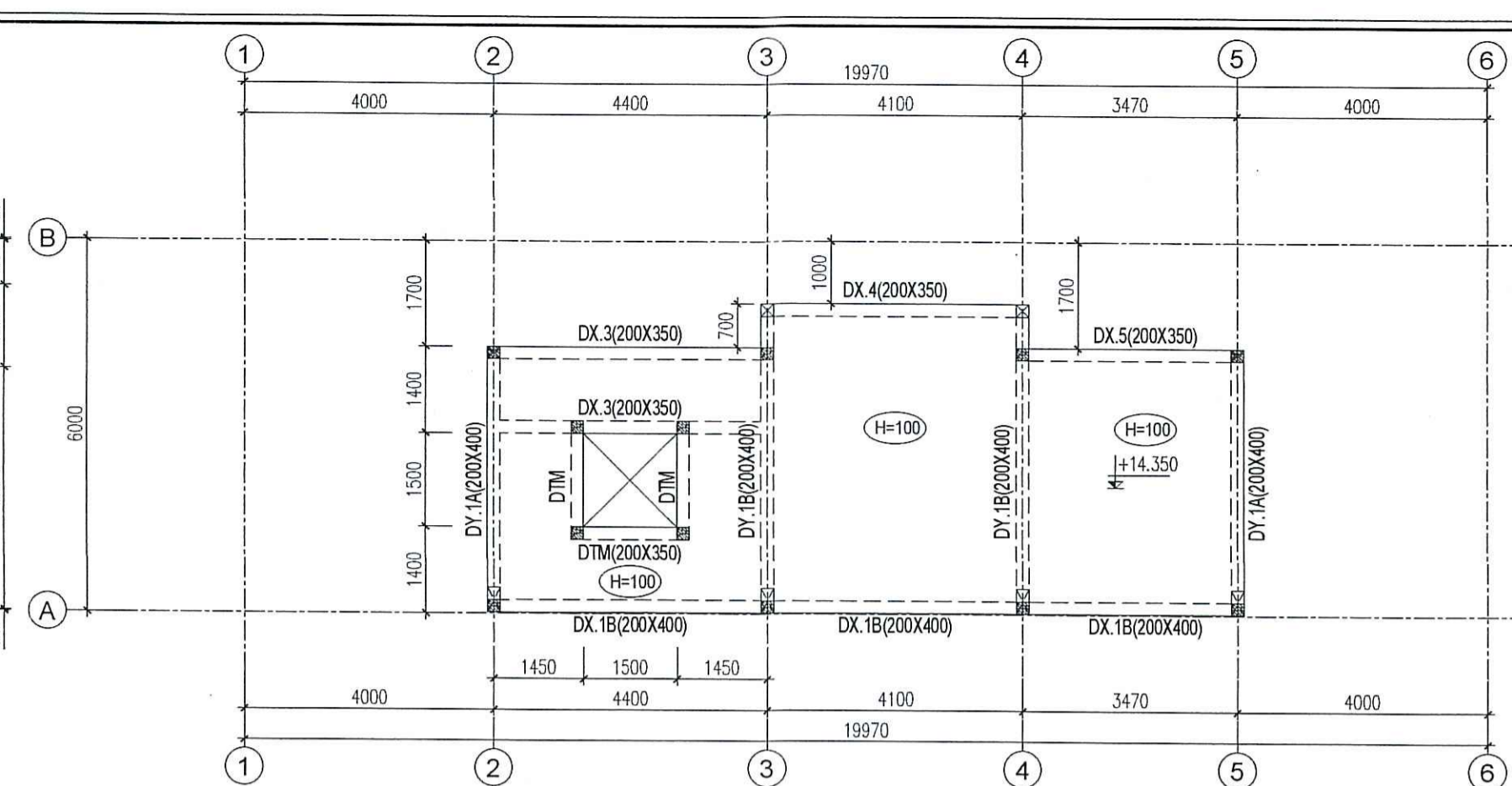
MẶT BẰNG KẾT CẤU TẦNG 2



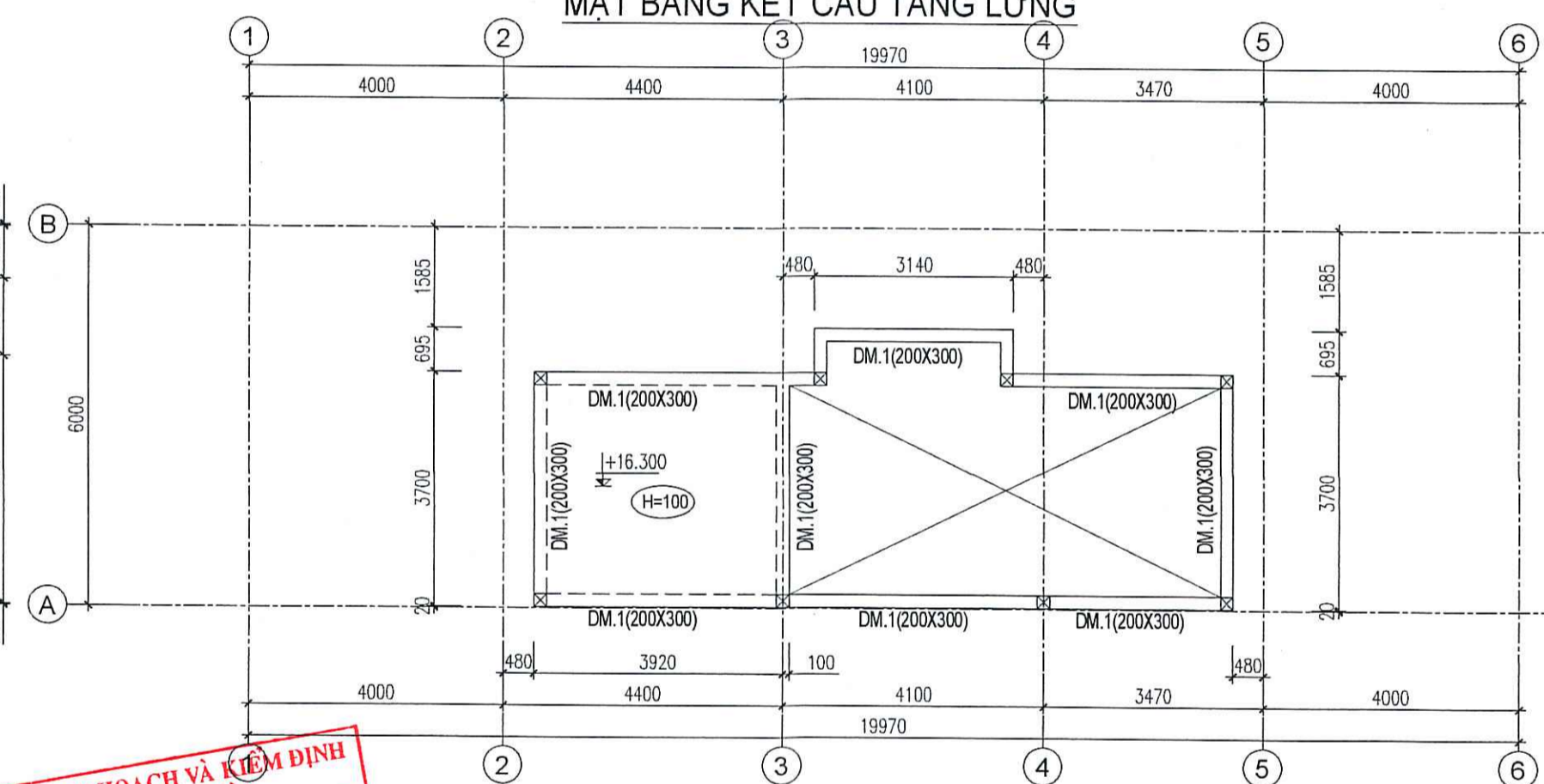
MẶT BẰNG KẾT CẤU TẦNG 3



MẶT BẰNG KẾT CẤU TẦNG TUM



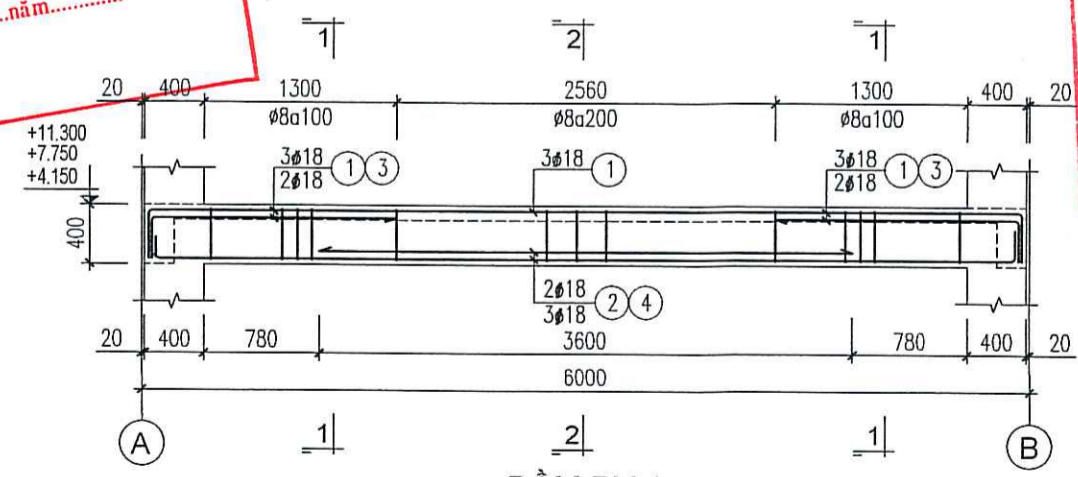
MẶT BẰNG KẾT CẤU TẦNG LỬNG



MẶT BẰNG KẾT CẤU TẦNG MÁI

**TRUNG TÂM QUY HOẠCH VÀ KIỂM ĐỊNH  
XÂY DỰNG KHÁNH HÒA**  
 THẨM TRA  
 Theo văn bản số: .....tháng.....năm.....  
 Ngày:.....tháng.....năm.....

**SỞ XÂY DỰNG BÌNH ĐỊNH**  
 THẨM ĐỊNH  
 Theo Văn Bản Số: .....tháng.....năm.....  
 Ngày:.....tháng.....năm.....  
 Ký Tên:.....



DẦM DY.1

- GHI CHÚ:**
- KHU VỰC SÀN ẨM 50
  - KHU VỰC SÀN HẠ ĐÁY DẦM
  - CHIỀU DÀY SÀN
  - CỐT TRÊN MẶT BẰNG LÀ CỐT SÀN THÔ
  - THÉP SÀN HẠ LỚP Ø10a150

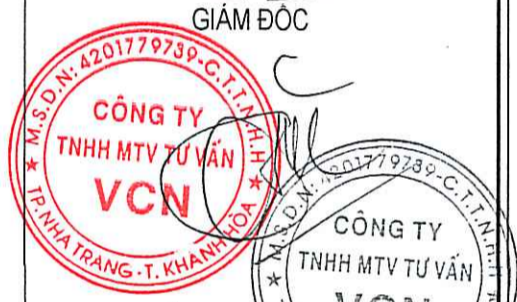
STT	NGÀY NÓP	NỘI DUNG
1		
2		
3		

CHỦ ĐẦU TƯ  
CÔNG TY CỔ PHẦN ĐẦU TƯ TCV



ĐỊA CHỈ: 23 PHẠM BỘI CHÁU, TP TAM KỲ, TỈNH QUẢNG NAM  
 TEL: 0235 3829654 EMAIL: congtytcv@gmail.com  
 WEB: tvjsc.com

ĐƠN VỊ THIẾT KẾ  
CÔNG TY TNHH MTV TƯ VẤN VCN



ĐỊA CHỈ: TẦNG 15, TÒA NHÀ VCN TOWER,  
 SỐ 02 - ĐƯỜNG TÔ HỮU, KHU ĐÔ THỊ MỚI PHƯỚC HẢI,  
 PHƯỜNG PHƯỚC HẢI, TP NHA TRANG, TỈNH KHÁNH HÒA  
 TEL: 0258 223 9999 (503) FAX: 0258 625 4025

CHỦ NHIỆM  
NGUYỄN THỊ ÁI MINH

CHỦ TRÌ  
NGUYỄN NGỌC LUẬN

QUẢN LÝ KỸ THUẬT  
NGUYỄN NGỌC LUẬN

THIẾT KẾ, VẼ  
PHẠM MINH PHÚ

KIỂM TRA  
ĐẶNG THANH QUANG

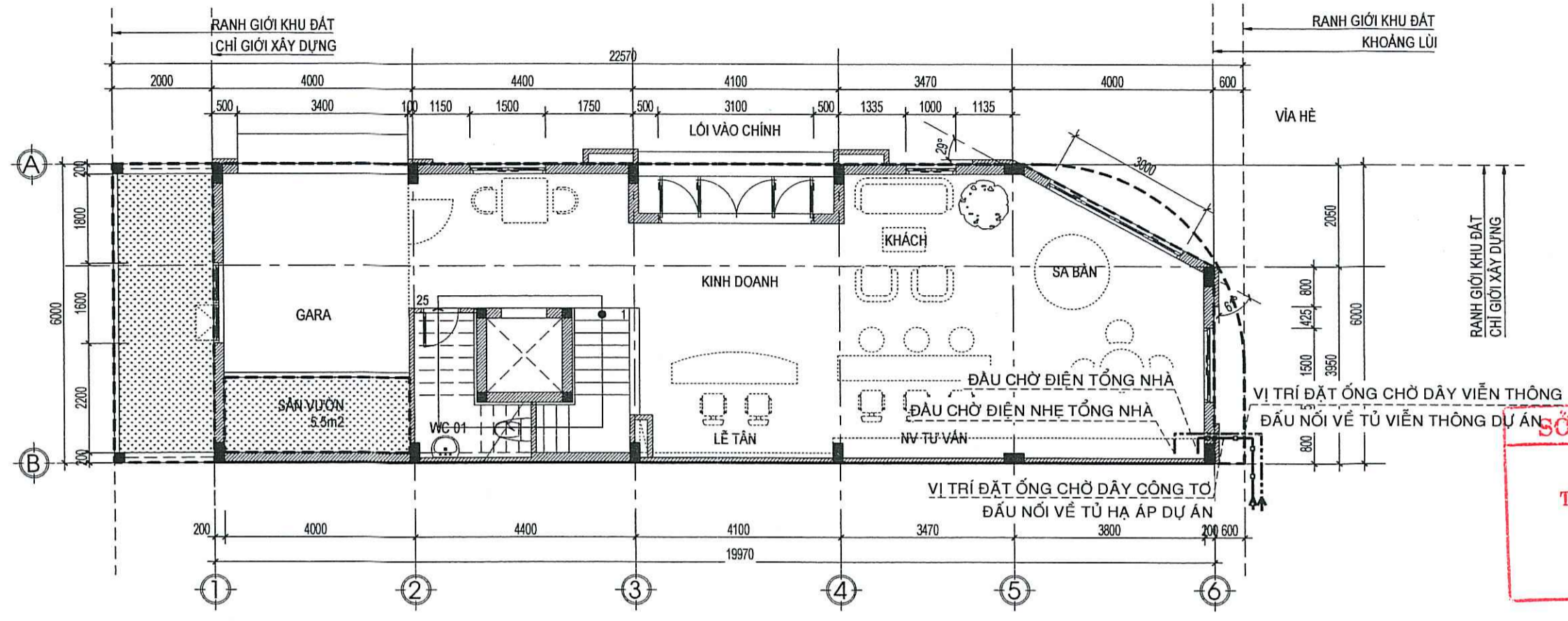
HỒ SƠ THIẾT KẾ CƠ SỞ  
DỰ ÁN  
KHU DÂN CƯ PHỦ MỸ LỘC

CÔNG TRÌNH  
NHÀ Ở LIÊN KẾ  
MẪU 6A

ĐỊA ĐIỂM XÂY DỰNG:  
PHƯỜNG TAM QUAN, THỊ XÃ HOÀI NHƠN, TỈNH BÌNH ĐỊNH

HẠNG MỤC  
**KẾT CẤU**  
BẢN VẼ  
**MẶT BẰNG KẾT CẤU**

TỶ LỆ: 1/100  
NGÀY HOÀN THÀNH: 04/2024  
KÝ HẸU BẢN VẼ  
LK6A-KC-02



MẶT BẰNG CẤP ĐIỆN, ĐIỆN NHE TỔNG TẦNG 1. TỶ LỆ: 1/100

**KÝ HIỆU VẬT TƯ PHẦN ĐIỆN**

GHI CHÚ	MÔ TẢ	ĐƠN VỊ
	ỐNG NHỰA XOẮN D40/30 ĐI ÂM TƯỜNG, SÀN	M

**KÝ HIỆU VẬT TƯ PHẦN ĐIỆN NHE**

GHI CHÚ	MÔ TẢ	ĐƠN VỊ
	ỐNG NHỰA XOẮN D40/30 ĐI ÂM TƯỜNG, SÀN	M

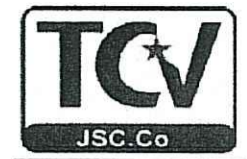
GHI CHÚ: VỊ TRÍ CẤP CÔNG TƠ, VIỄN THÔNG VÀO LỖ ĐÁT CÓ THỂ THAY ĐỔI THEO TỪNG LỖ ĐÁT ÁP DỤNG MẪU.

**SỞ XÂY DỰNG BÌNH ĐỊNH**  
**THẨM ĐỊNH**  
Theo Văn Bản Số: .....  
Ngày: .....tháng.....năm.....  
Ký Tên:.....

**TRUNG TÂM QUY HOẠCH VÀ KIỂM ĐỊNH**  
**XÂY DỰNG KHÁNH HÒA**  
**THẨM TRA**  
Theo văn bản số: .....  
Ngày: .....tháng.....năm.....

STT	NGÀY NỘP	NỘI DUNG
1		
2		
3		

CHỦ ĐẦU TƯ  
CÔNG TY CỔ PHẦN ĐẦU TƯ TCV



ĐỊA CHỈ: 23 PHAN BỘI CHÁU, TP TAM KỲ, TỈNH QUẢNG NAM  
TEL: 0235 3829654 EMAIL: congytcv@gmail.com  
WEB: tcvsj.com

ĐƠN VỊ THIẾT KẾ  
CÔNG TY TNHH MTV TƯ VẤN VCN



**ĐẶNG THANH QUANG**  
ĐỊA CHỈ: TẦNG 15, TOÀ NHÀ VCN - TOWER  
SỐ 02 - ĐƯỜNG TÔ HỮU, KHU ĐÔ THỊ VCN,  
PHƯỜNG PHƯỚC HẢI, TP NHA TRANG, TỈNH KHÁNH HÒA  
TEL: 0258 223 9999 (503) FAX: 0258 625 4025

CHỦ NHIỆM	
NGUYỄN THỊ ÁI MINH	
CHỦ TRÌ	
BÙI KHẮC DUY	
QUẢN LÝ KỸ THUẬT	
NGUYỄN NGỌC LUẬN	
THIẾT KẾ, VẼ	
BÙI KHẮC DUY	
KIỂM TRA	
ĐẶNG THANH QUANG	

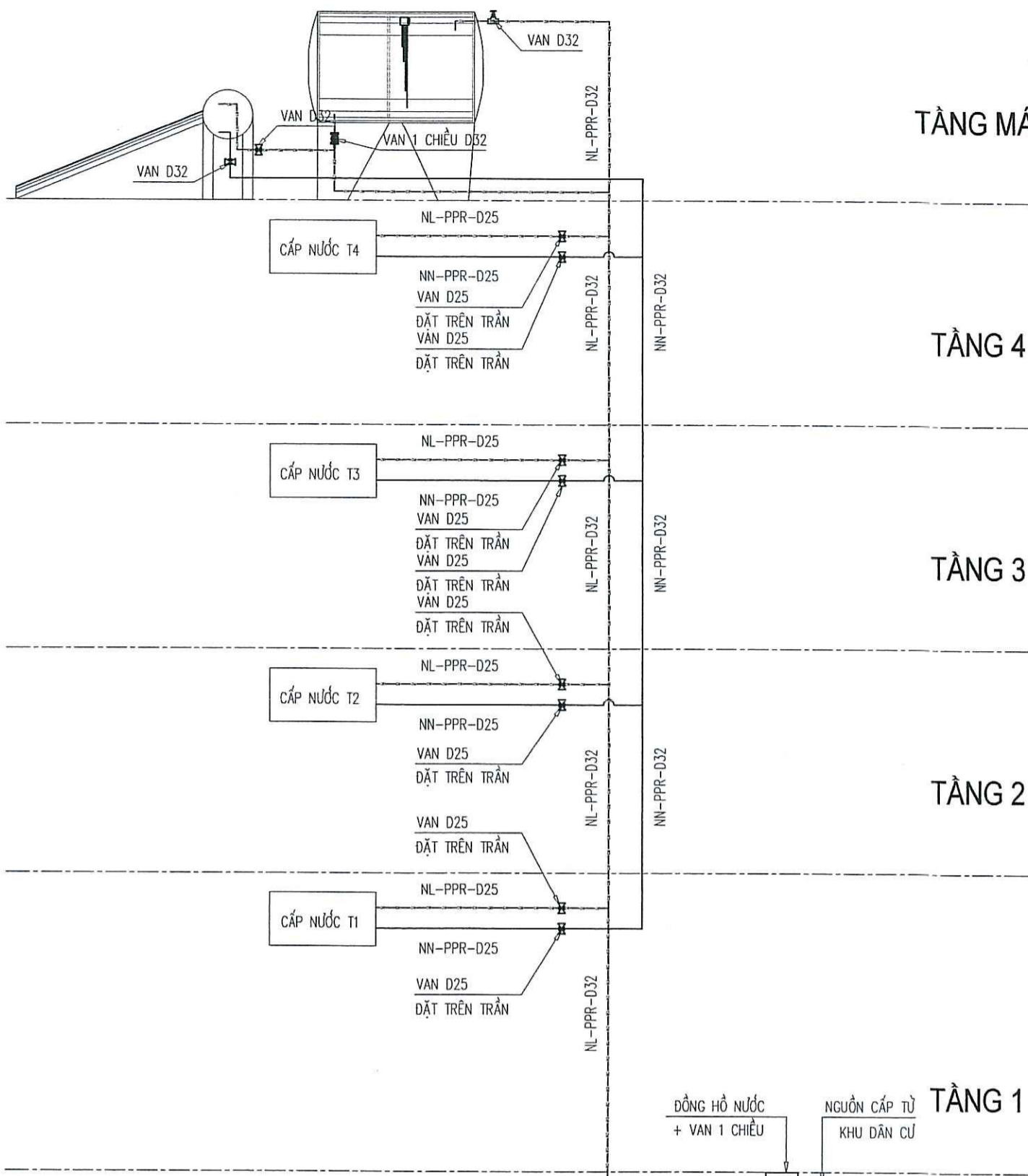
**HỒ SƠ THIẾT KẾ CƠ SỞ**  
DỰ ÁN  
**KHU DÂN CƯ PHÚ MỸ LỘC**

CÔNG TRÌNH  
**NHÀ Ở LIÊN KẾ**  
**MẪU 6A**  
ĐỊA ĐIỂM XÂY DỰNG:  
PHƯỜNG TAM QUAN, THỊ XÃ HOÀI NHƠN, TỈNH BÌNH ĐỊNH

HẠNG MỤC  
**CẤP ĐIỆN**

BẢN VẼ  
**MẶT BẰNG, SƠ ĐỒ NGUYÊN LÝ**  
**CẤP ĐIỆN, ĐIỆN NHE TỔNG**

TỶ LỆ: 1/100	KÝ HIỆU BẢN VẼ
NGÀY HOÀN THÀNH:	<b>ME - Đ</b>



**SƠ ĐỒ NGUYÊN LÝ CẤP NƯỚC**

TẦNG MÁI

TẦNG 4

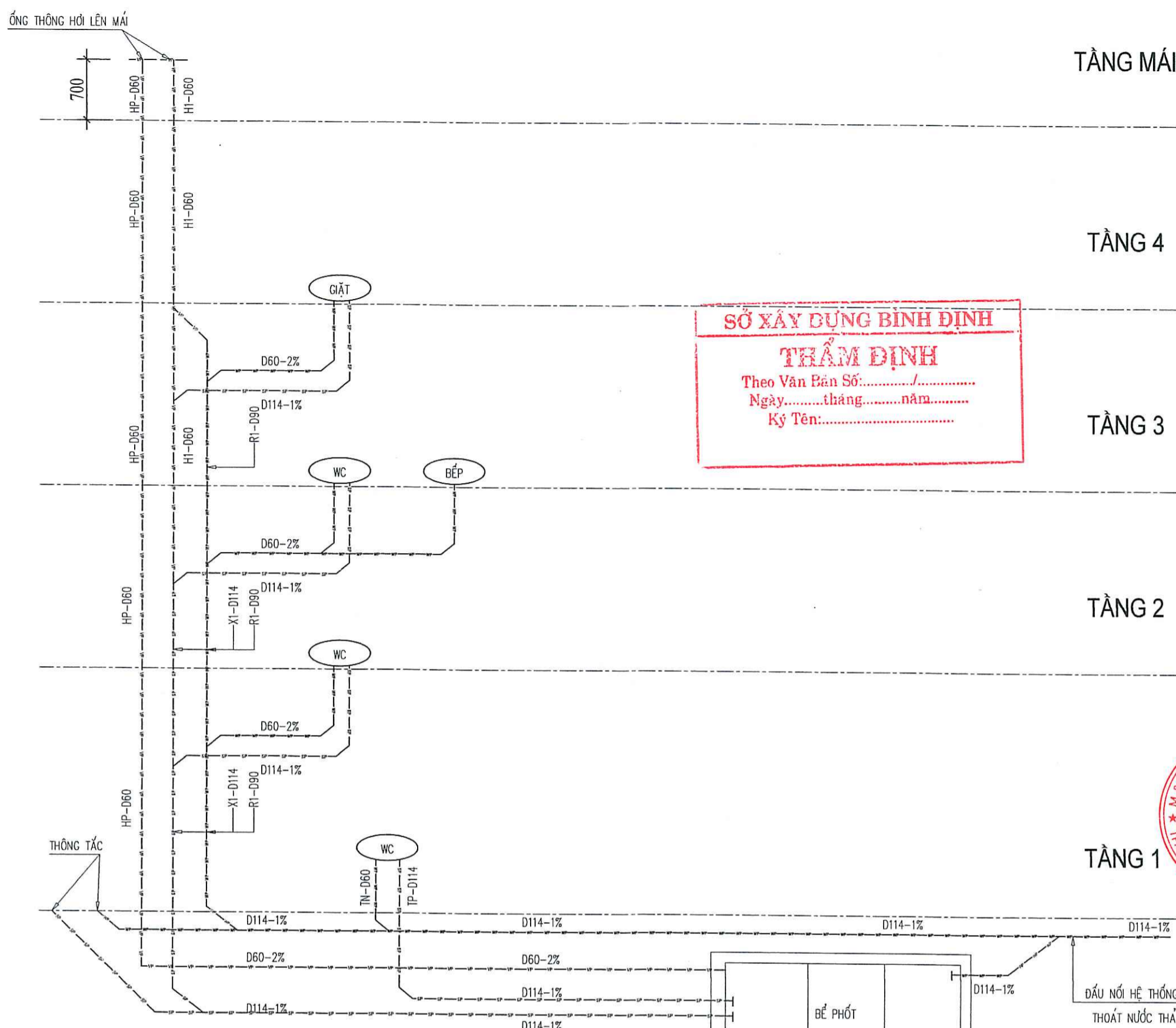
TẦNG 3

TẦNG 2

TẦNG 1

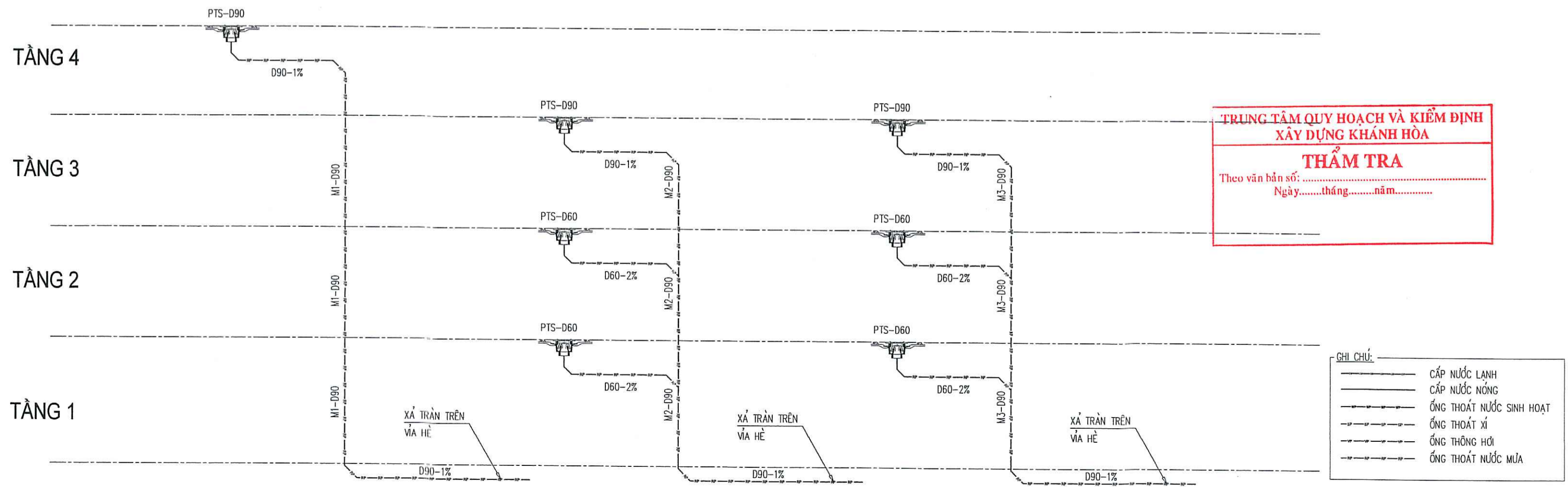
ĐỒNG HỒ NƯỚC  
+ VAN 1 CHIỀU

NGUỒN CẤP TỰ  
KHU DẪN CỤ



**SƠ ĐỒ NGUYÊN LÝ THOÁT NƯỚC THẢI**

**SỞ XÂY DỰNG BÌNH ĐỊNH**  
**THẨM ĐỊNH**  
Theo Văn Bản Số: .....  
Ngày: ..... tháng ..... năm .....  
Ký Tên: .....



**SƠ ĐỒ NGUYÊN LÝ THOÁT NƯỚC MƯA**

**TRUNG TÂM QUY HOẠCH VÀ KIỂM ĐỊNH**  
**XÂY DỰNG KHÁNH HÒA**  
**THẨM TRA**  
Theo văn bản số: .....  
Ngày: ..... tháng ..... năm .....

- GHI CHÚ:**
- CẤP NƯỚC LẠNH
  - CẤP NƯỚC NÓNG
  - - - - - ỚNG THOÁT NƯỚC SINH HOẠT
  - - - - - ỚNG THOÁT XÍ
  - - - - - ỚNG THÔNG HƠI
  - - - - - ỚNG THOÁT NƯỚC MƯA

STT	NGÀY NỘP	NỘI DUNG
1		
2		
3		
<p>CHỦ ĐẦU TƯ <b>CÔNG TY CỔ PHẦN ĐẦU TƯ TCV</b></p> <p><b>TCV</b> JSC.Co</p> <p><b>CÔNG TY CỔ PHẦN ĐẦU TƯ TCV</b> M.S.B.N. 4098028349 - C.T.C.P TP. TAM KỲ - T. QUẢNG NAM</p> <p>ĐỊA CHỈ: 23 PHAN BỘI CHÂU, TP TAM KỲ, TỈNH QUẢNG NAM TEL: 0235 3829654 EMAIL: congtytcv@gmail.com WEB: tcvjsc.com</p> <p>ĐƠN VỊ THIẾT KẾ <b>CÔNG TY TNHH MTV TƯ VẤN VCN</b></p> <p><b>VCN</b> GIÁM ĐỐC</p> <p><b>CÔNG TY TNHH MTV TƯ VẤN VCN</b> TRANG - T. KHÁNH HÒA</p> <p><b>ĐẶNG THANH QUANG</b> ĐỊA CHỈ: TẦNG 15, TOÀ NHÀ VCN - TOWER SỐ 02 - ĐƯỜNG TÔ HỮU, KHU ĐÔ THỊ VCN - PHƯỚC HẢI, PHƯỜNG PHƯỚC HẢI, TP NHA TRANG, TỈNH KHÁNH HÒA TEL: 0258 223 9999 (503) FAX: 0258 625 4025</p> <p>CHỦ NHIỆM NGUYỄN THỊ ÁI MINH CHỦ TRÌ</p> <p>TRƯƠNG NGỌC Ý QUẢN LÝ KỸ THUẬT</p> <p>NGUYỄN NGỌC LÚAN THIẾT KẾ, VẼ</p> <p>TRƯƠNG NGỌC Ý KIỂM TRA</p> <p>ĐẶNG THANH QUANG</p> <p><b>HỒ SƠ THIẾT KẾ CƠ SỞ</b> DỰ ÁN <b>KHU DÂN CƯ PHÚ MỸ LỘC</b></p> <p>CÔNG TRÌNH <b>NHÀ Ở LIÊN KẾ</b> <b>MẪU 6A</b></p> <p>ĐỊA ĐIỂM XÂY DỰNG: PHƯỜNG TAM QUAN, THỊ XÃ HOÀI NHƠN, TỈNH BÌNH ĐỊNH</p> <p>HẠNG MỤC <b>CẤP THOÁT NƯỚC</b></p> <p>BẢN VẼ <b>SƠ ĐỒ NGUYÊN LÝ</b> <b>CẤP THOÁT NƯỚC</b></p> <p>TÝ LỆ: NGÀY HOÀN THÀNH:</p> <p>KÝ HIỆU BẢN VẼ <b>ME - N 01</b></p>		

