



CÔNG TY TNHH MTV TƯ VẤN VCN

MẪU 2BT-C





CÔNG TY TNHH MTV TƯ VẤN VCN

SỞ XÂY DỰNG BÌNH ĐỊNH

THẨM ĐỊNH

Theo Văn Bản Số:...../.....

Ngày.....tháng.....năm.....

Ký Tên:.....

TRUNG TÂM QUY HOẠCH VÀ KIỂM ĐỊNH
XÂY DỰNG KHÁNH HÒA

THẨM TRA

Theo văn bản số:.....

Ngày.....tháng.....năm.....



MẪU 2BT-C





DANH MỤC BẢN VẼ	
KÝ HIỆU BẢN VẼ	TÊN BẢN VẼ
	MẪU 2BT-C
2BT-C-KT-01	MẶT BẰNG VỊ TRÍ MẪU
2BT-C-KT-02	MẶT BẰNG TẦNG 1, 2
2BT-C-KT-03	MẶT BẰNG TẦNG 3, TẦNG MÁI
2BT-C-KT-04	MẶT ĐỨNG A-C, MẶT ĐỨNG 1-4



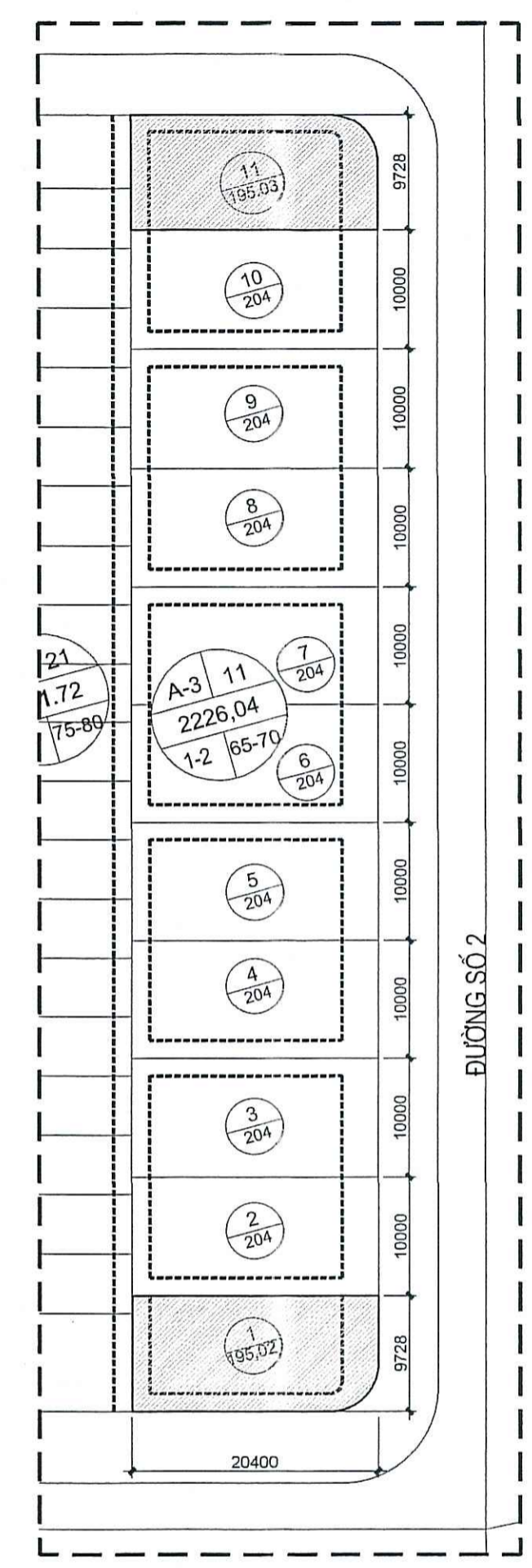
VỊ TRÍ ẤP DỤNG MẪU



GHI CHÚ :
 - VỊ TRÍ ẤP DỤNG MẪU 2BT-A

HỌA ĐỒ VỊ TRÍ
1:2000

STT	Tên mẫu	Lô Đất Áp Dụng	Số lố	Kích thước lô áp dụng mẫu (trung x dài) - (m)	Diện tích lô đất (m ²)	Diện tích xây dựng tầng 1 (m ²)	Diện tích sàn xây dựng tầng 2 (m ²)	Diện tích sàn xây dựng tầng 3 (m ²)	Diện tích sàn xây dựng tầng 4 (m ²)	Tổng diện tích sàn xây dựng (m ²)	Diện tích khoảng trống tầng (m ²)	Mật độ xây dựng (%)	Hệ số sử dụng đất (hần)	Chiều cao (m)	Số tầng	Khoảng lùi (m)	Mật độ xây dựng theo QHCT được duyệt (%)	Mật độ xây dựng theo QCVN 01:2021 (%)	Tổng S.sàn (m ²)
4	Mẫu 2BT-C	A3-1 & A3-11	2	9,7 x 20,4 (hệ góc)	195,02	136,5	136,5	95,3	0,0	268,3	0,0	70,0	1,89	12,15	3,0	1,5-3,0	70,0	71,0	736,6



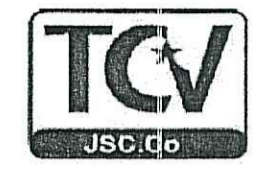
MẶT BẰNG VỊ TRÍ MẪU 2BT-C - LÔ ĐẤT A3

SỞ XÂY DỰNG BÌNH ĐỊNH
THẨM ĐỊNH
 Theo Văn Bản Số: /
 Ngày.....tháng.....năm.....
 Ký Tên:.....

TRUNG TÂM QUY HOẠCH VÀ KIỂM ĐỊNH
XÂY DỰNG KHÁNH HÒA
THẨM TRA
 Theo văn bản số:
 Ngày.....tháng.....năm.....

STT	NGÀY NỢP	NỘI DUNG
1		
2		
3		

CHỦ ĐẦU TƯ
CÔNG TY CỔ PHẦN ĐẦU TƯ TCV



ĐỊA CHỈ: 23 PHAN BỘI CHÁU, TP TAM KỲ, TỈNH QUẢNG NAM
 TEL: 0235 3829654 EMAIL: congtytcv@gmail.com
 WEB: tcjsc.com

ĐƠN VỊ THIẾT KẾ
CÔNG TY TNHH MTV TƯ VẤN VCN



ĐẶNG THANH QUANG
 GIẢM ĐỌC
 ĐỊA CHỈ : TẦNG 15, TOÀ NHÀ VCN - TOWER
 SỐ 02 - ĐƯỜNG TÔ HỮU, KHU ĐÔ THỊ VCN - PHƯỚC HẢI,
 PHƯỜNG PHƯỚC HẢI, TP NHA TRANG, TỈNH KHÁNH HÒA
 TEL: 0258 223 9999 (503) FAX: 0258 625 4025

CHỦ NHIỆM
 NGUYỄN THỊ ÁI MINH
 CHỦ TRÌ
 NGUYỄN THỊ ÁI MINH
 QUẢN LÝ KỸ THUẬT
 NGUYỄN NGỌC LUẬN
 THIẾT KẾ, VẼ
 NGUYỄN VĂN NGHĨA
 KIỂM TRA
 ĐẶNG THANH QUANG

HỒ SƠ THIẾT KẾ CƠ SỞ
 DỰ ÁN
KHU DÂN CƯ PHÚ MỸ LỘC

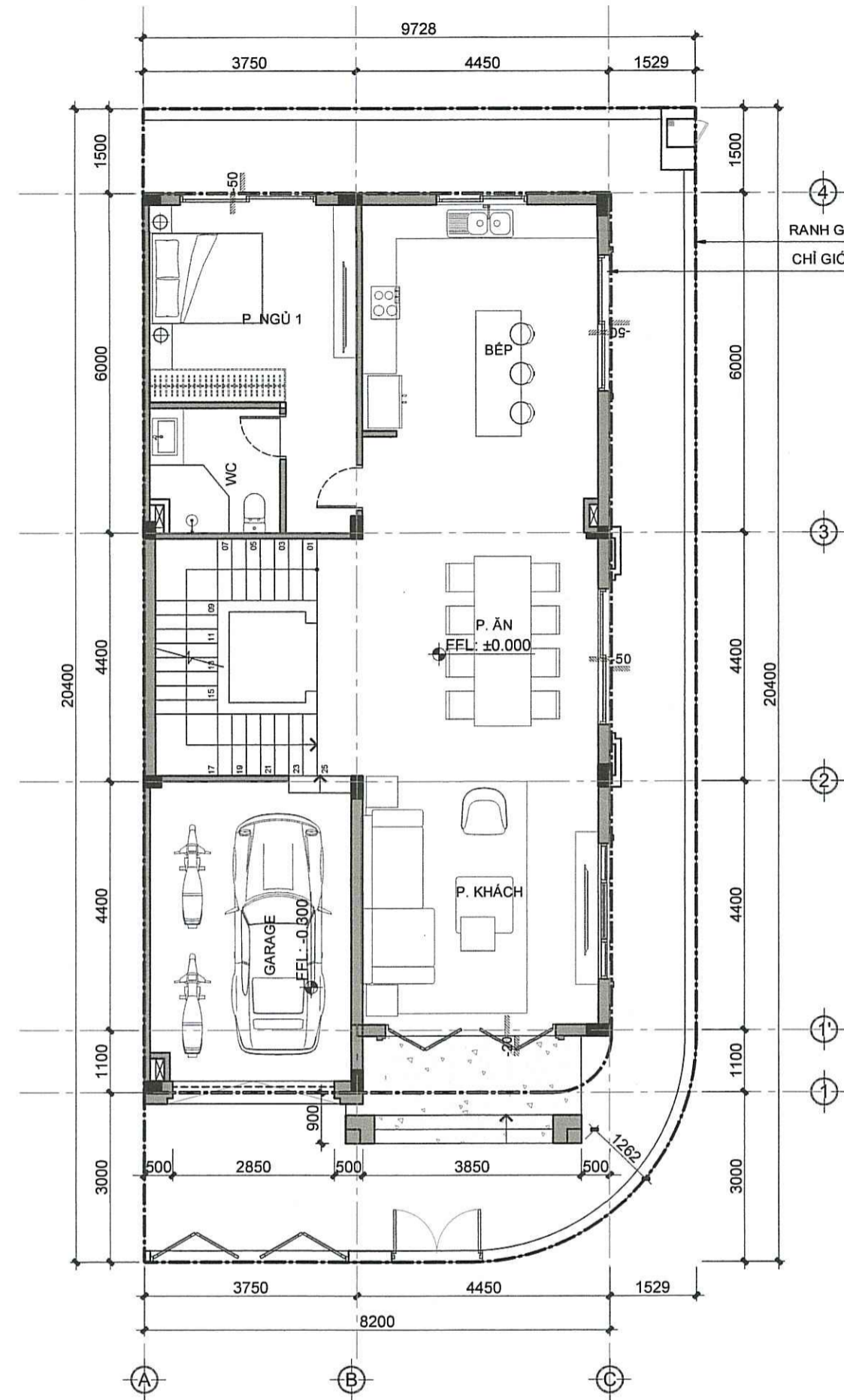
CÔNG TRÌNH
NHÀ Ở BIỆT THỰ
MẪU 2BT-C

ĐỊA ĐIỂM XÂY DỰNG:
 PHƯỜNG TAM QUAN, THỊ XÃ HOÀI NHƠN, TỈNH BÌNH ĐỊNH

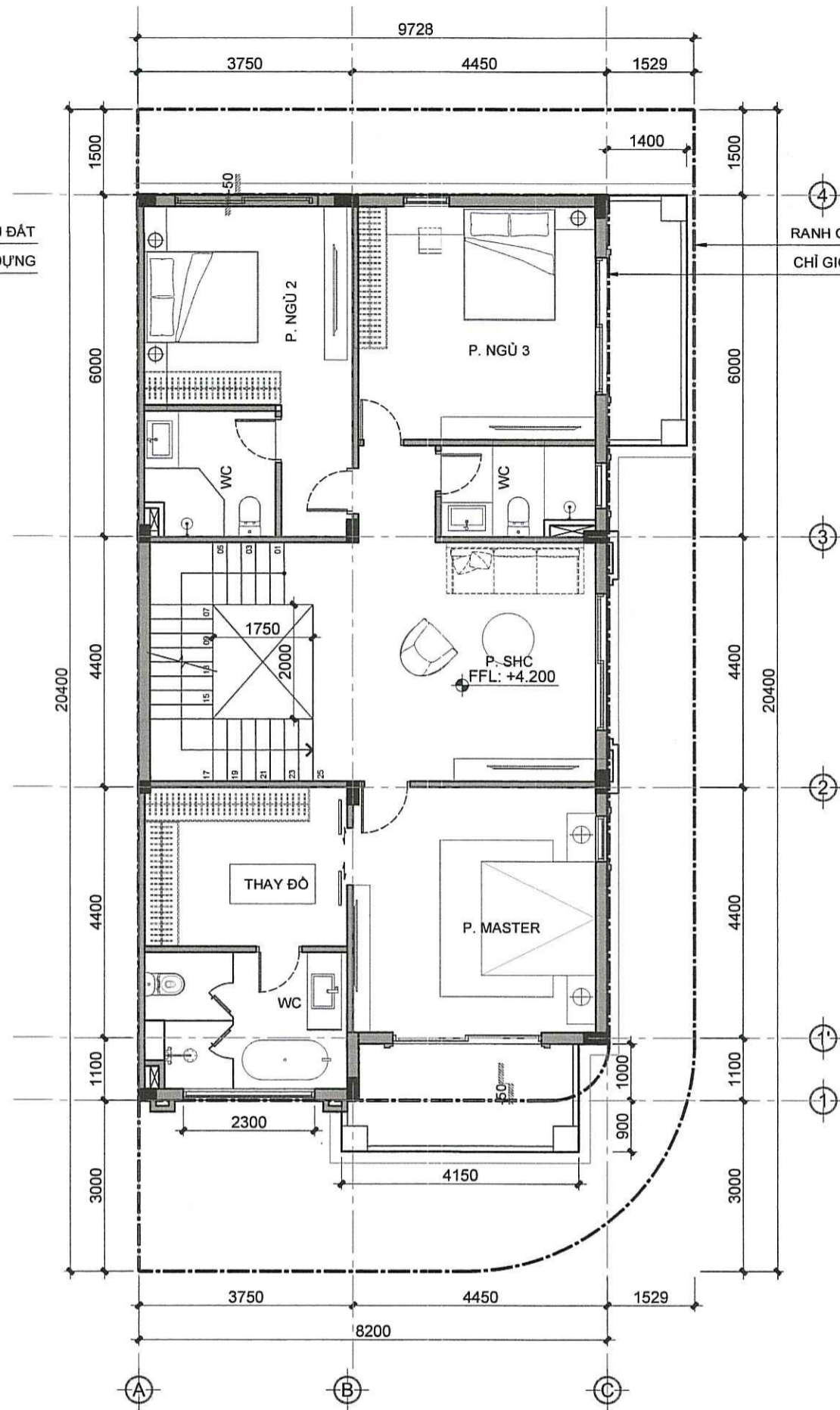
HẠNG MỤC
KIẾN TRÚC

BẢN VẼ
MẶT BẰNG VỊ TRÍ MẪU

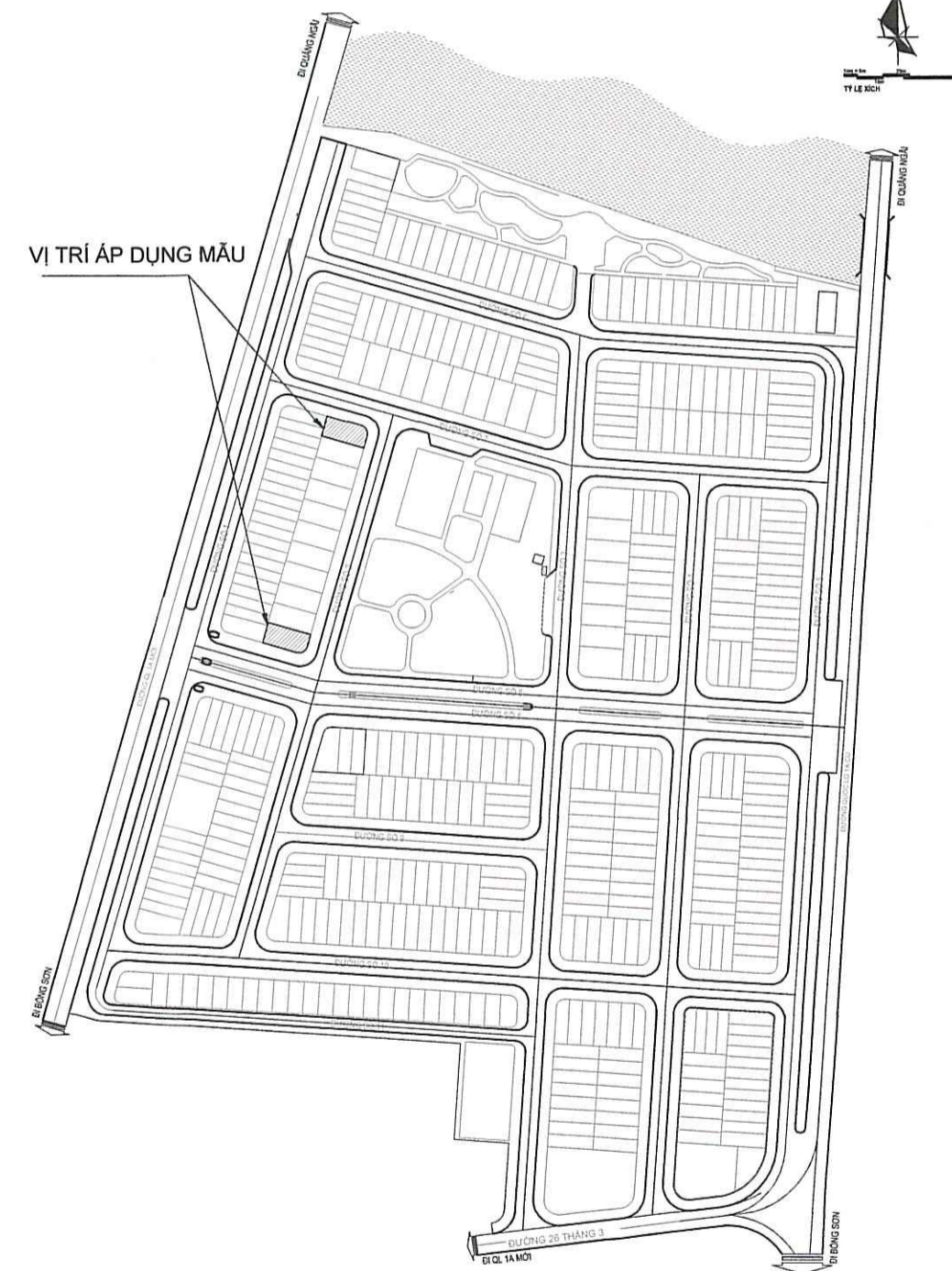
TỶ LỆ: 1/100
 NGÀY HOÀN THÀNH: 06/2024
 KÝ HIỆU BẢN VẼ
2BTC-KT-01



MẶT BẰNG TẦNG 1
1:100




MẶT BẰNG TẦNG 2
1:100



MẶT BẰNG VỊ TRÍ MẪU

GHI CHÚ :

 - VỊ TRÍ ÁP DỤNG MẪU 2BT-C

SỞ XÂY DỰNG BÌNH ĐỊNH
THẨM ĐỊNH
Theo Văn Bản Số:...../.....
Ngày.....tháng.....năm.....
Ký Tên:.....

TRUNG TÂM QUY HOẠCH VÀ KIỂM ĐỊNH
XÂY DỰNG KHÁNH HÒA
THẨM TRA
Theo văn bản số:.....
Ngày.....tháng.....năm.....

DIỆN TÍCH ĐẤT	195,02M ²	STT	NGÀY NỘP	NỘI DUNG
DIỆN TÍCH XÂY DỰNG	136,5 M ²	1		
TỔNG DIỆN TÍCH SÀN	368,3 M ²	2		
MẬT ĐỘ XÂY DỰNG	70 %	3		
CAO TẦNG	3 TẦNG			
CHIỀU CAO CÔNG TRÌNH	13,15M			

GHI CHÚ: (THEO TCVN 9411:2012)
ĐỘ VƯỢN BAN CÔNG RA KHỎI RANH GIỚI ĐẤT CỦA MỖI LỖ TÙY THUỘC VÀO LỖ GIỚI ĐƯỜNG PHÍA TRƯỚC LỖ ĐẤT. CỤ THỂ:
+ ĐƯỜNG LỖ GIỚI TỪ 12M-15M: ĐỘ VƯỢN BAN CÔNG 1,2M
+ ĐƯỜNG LỖ GIỚI >15M: ĐỘ VƯỢN BAN CÔNG 1,4M
- MẪU ÁP DỤNG VỚI CÁC LỖ CÓ KÍCH THƯỚC CHIỀU DÀI 20M TRÊN ĐƯỜNG : SỐ 7, SỐ 2.
- MẬT ĐỘ XÂY DỰNG THEO QCVN 01:2021/BXD

CHỦ ĐẦU TƯ	CÔNG TY CỔ PHẦN ĐẦU TƯ TCV
------------	----------------------------



ĐỊA CHỈ: 23 PHAN BỘI CHÁU, TP TAM KỲ, TỈNH QUẢNG NAM
TEL: 0235 3829654 EMAIL: congtytcv@gmail.com
WEB: tcvjsc.com

ĐƠN VỊ THIẾT KẾ
CÔNG TY TNHH MTV TƯ VẤN VCN

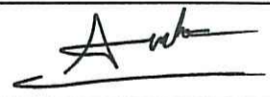



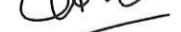


GIÁM ĐỐC



ĐẶNG THANH QUANG

ĐỊA CHỈ : TẦNG 15, TOÀ NHÀ VCN - TOWER SỐ 02 - ĐƯỜNG TÔ HỮU, KHU ĐÔ THỊ VCN - PHƯỚC HẢI, PHƯỜNG PHƯỚC HẢI, TP NHA TRANG, TỈNH KHÁNH HÒA
TEL: 0258 223 9999 (503) FAX: 0258 625 4025

CHỦ NHIỆM	
NGUYỄN THỊ ÁI MINH	
CHỦ TRÌ	
NGUYỄN THỊ ÁI MINH	
QUẢN LÝ KỸ THUẬT	
NGUYỄN NGỌC LUẬN	
THIẾT KẾ, VẼ	
NGUYỄN VĂN NGHĨA	
KIỂM TRA	
ĐẶNG THANH QUANG	

HỒ SƠ THIẾT KẾ CƠ SỞ
DỰ ÁN
KHU DÂN CƯ PHỦ MỸ LỘC

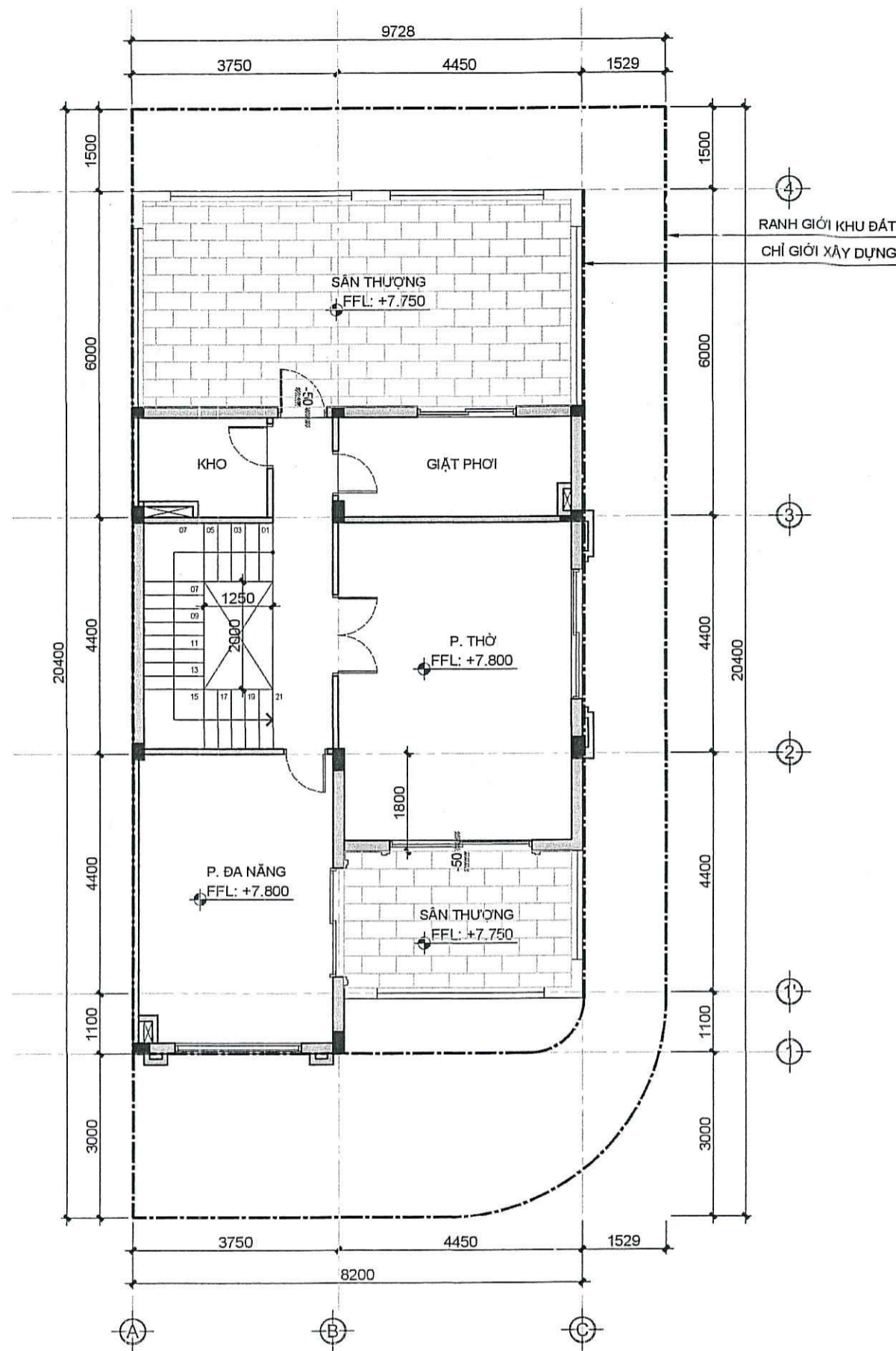
CÔNG TRÌNH
NHÀ Ở BIỆT THỰ
MẪU 2BT-C

ĐỊA ĐIỂM XÂY DỰNG :
PHƯỜNG TAM QUAN, THỊ XÃ HOÀI NHƠN, TỈNH BÌNH ĐỊNH

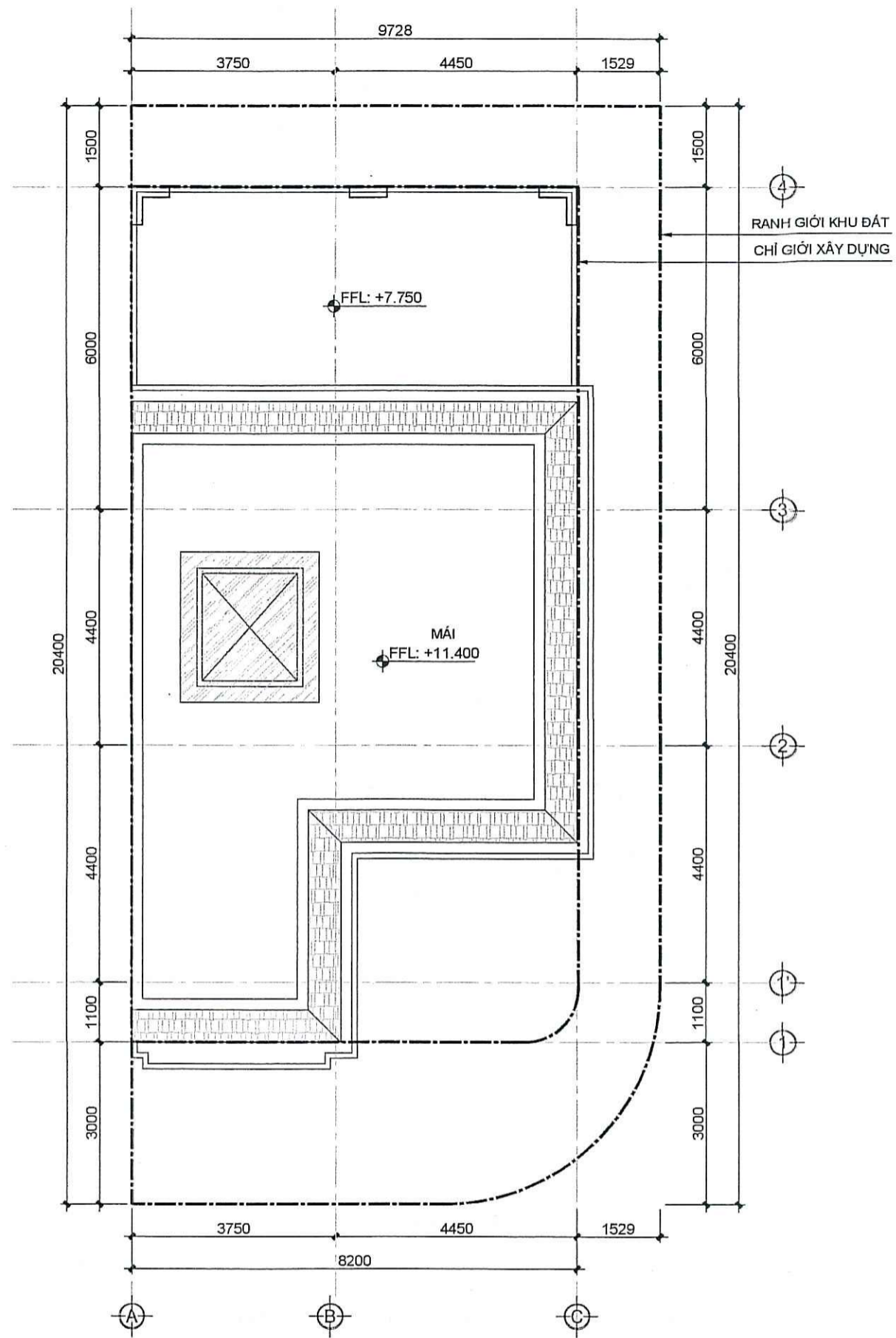
HẠNG MỤC
KIẾN TRÚC

BẢN VẼ
MẶT BẰNG TẦNG 1, 2, 3
& MẶT BẰNG VỊ TRÍ MẪU

TỶ LỆ: 1/100	KÝ HIỆU BẢN VẼ
NGÀY HOÀN THÀNH: 06/2024	2BTC-KT-02



MẶT BẰNG TẦNG 3
1:100



MẶT BẰNG MÁI
1:100

SỞ XÂY DỰNG BÌNH ĐỊNH
THẨM ĐỊNH
Theo Văn Bản Số:/.....
Ngày.....tháng.....năm.....
Ký Tên:.....

TRUNG TÂM QUY HOẠCH VÀ KIỂM ĐỊNH
XÂY DỰNG KHÁNH HÒA
THẨM TRA
Theo văn bản số:
Ngày.....tháng.....năm.....

STT	NGÀY NỢP	NỘI DUNG
1		
2		
3		

CHỦ ĐẦU TƯ
CÔNG TY CỔ PHẦN ĐẦU TƯ TCV



ĐỊA CHỈ: 23 PHAN BỘI CHÁU, TP TAM KỲ, TỈNH QUẢNG NAM
TEL: 0235 3829654 EMAIL: congytcv@gmail.com
WEB: tcvjsc.com

ĐƠN VỊ THIẾT KẾ
CÔNG TY TNHH MTV TƯ VẤN VCN



ĐẶNG THANH QUANG
ĐỊA CHỈ: TẦNG 15, TÒA NHÀ VCN - TOWER
SỐ 02 - ĐƯỜNG TỔ HỮU, KHU ĐÔ THỊ VCN - PHƯỚC HẢI,
PHƯỜNG PHƯỚC HẢI, TP. NHA TRANG, TỈNH KHÁNH HÒA
TEL: 0258 223 9999 (503) FAX: 0258 625 4025

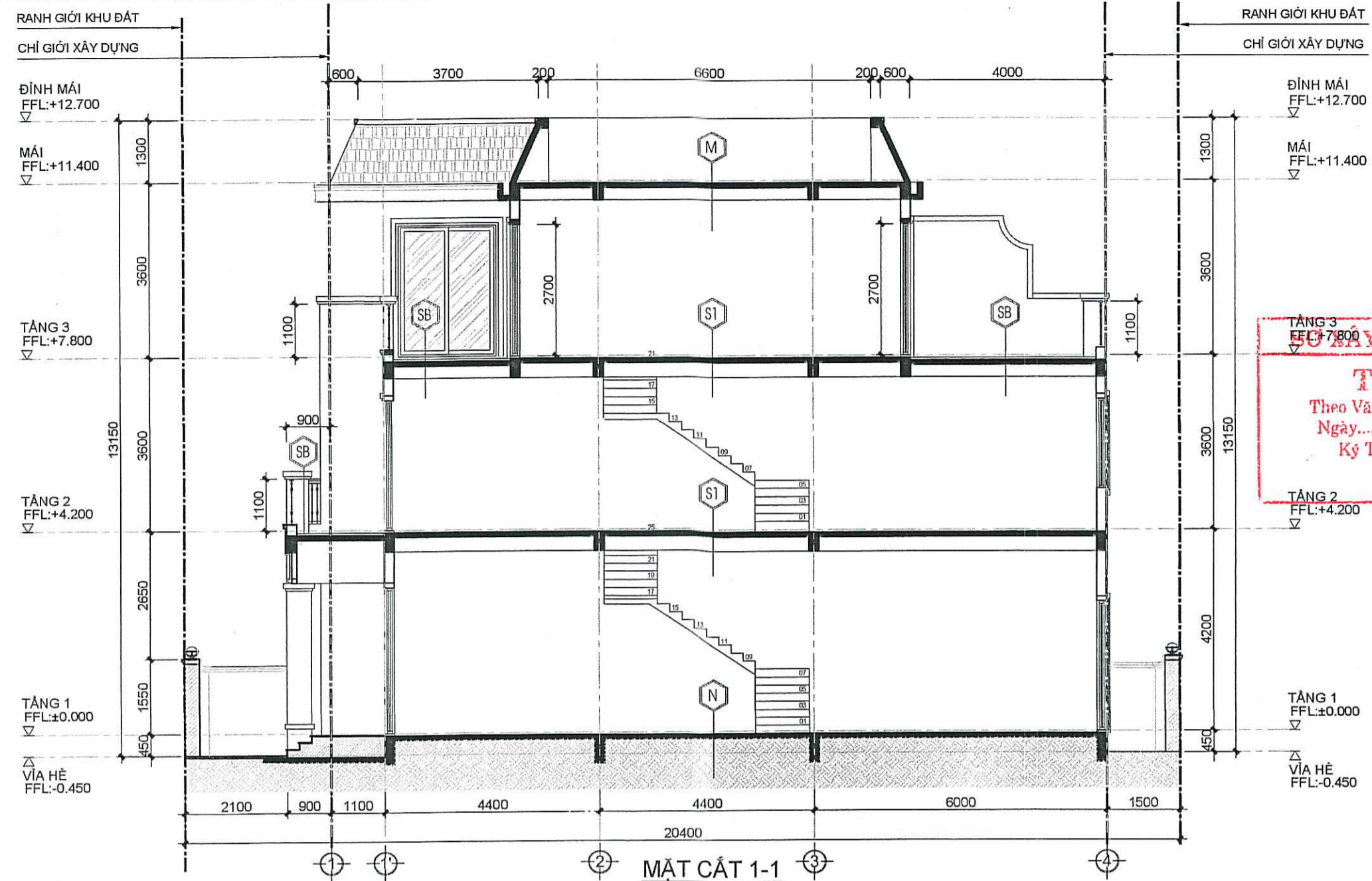
CHỦ NHIỆM	<i>A. Minh</i>
NGUYỄN THỊ ÁI MINH	
CHỦ TRÌ	<i>A. Minh</i>
NGUYỄN THỊ ÁI MINH	
QUẢN LÝ KỸ THUẬT	
NGUYỄN NGỌC LUẬN	<i>PL</i>
THIẾT KẾ, VẼ	
NGUYỄN VĂN NGHĨA	<i>GV</i>
KIỂM TRA	
ĐẶNG THANH QUANG	<i>Đ.T.Q.</i>

HỒ SƠ THIẾT KẾ CƠ SỞ
DỰ ÁN
KHU DÂN CƯ PHÚ MỸ LỘC

CÔNG TRÌNH
NHÀ Ở BIỆT THỰ
MẪU 2BT-C
ĐỊA ĐIỂM XÂY DỰNG:
PHƯỜNG TAM QUAN, THỊ XÃ HOÀI NHƠN, TỈNH BÌNH ĐỊNH
HẠNG MỤC
KIẾN TRÚC

BẢN VẼ
MẶT BẰNG TẦNG 3
MẶT BẰNG TẦNG MÁI

TỶ LỆ: 1/100 KÝ HIỆU BẢN VẼ
2BTC-KT-03
NGÀY HOÀN THÀNH:
08/2024



TẦNG 3
FFL: +7.800
THẨM ĐỊNH
 Theo Văn Bản Số:
 Ngày: tháng năm
 Ký Tên:

TẦNG 2
FFL: +4.200

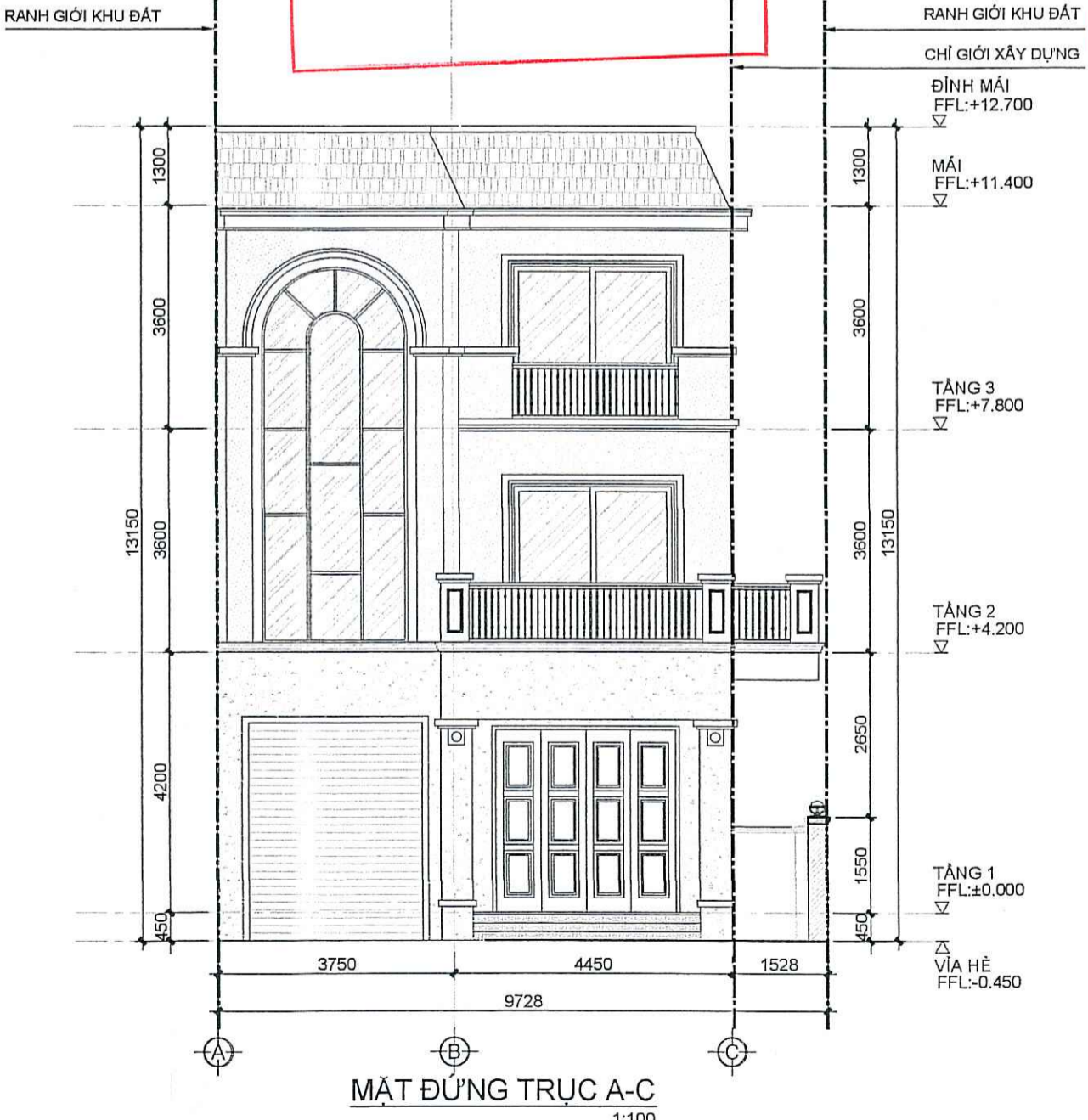
TẦNG 1
FFL: ±0.000

VIA HỀ
FFL: -0.450

GHI CHÚ:

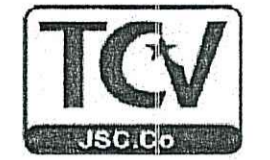
M CẤU TẠO MÁI	S1 CẤU TẠO SÀN LẦU
-Lớp gạch hoàn thiện(Lớp ngói bitum đúng cho hệ mái dốc)	-Lớp gạch Granite 600x600, mạch lát 2mm
-Lớp vữa bảo vệ chống thấm M75, tạo dốc về phễu thu sàn, dày bình quân 30mm	-Lớp vữa xm M50, dày 30mm
-3 lớp chống thấm (1 lớp lót+2 lớp phủ) Sikaproof membrane vền thành cao 200mm	-Lớp sàn BTCT, dày theo kết cấu
-Lớp sàn BTCT, dày theo kết cấu	-Lớp trần hoàn thiện, bả mastic, sơn nước (2 nước)
-Lớp trần, bả mastic, sơn nước hoàn thiện (2 nước)	
N CẤU TẠO NỀN NHÀ	CẤU TẠO TƯỜNG
-Lớp gạch Granite kt 600x600mm, mạch lát 2mm	- Tường xây gạch ống dày 100, 200mm
-Lớp vữa xm M50, dày 30m	- Vữa xây trát ngoài nhà đúng vữa XM M75
-Lớp bê tông đá dăm 1x2; M100; dày 50mm	- Vữa trong nhà đúng XM M50
-Trải bạt tái sinh chống thấm, biên độ chống mí 70-100mm	- Bả mastic, sơn nước hoàn thiện (2 nước)
-Đất tự nhiên đầm chặt k=0.90	
SB/ CẤU TẠO SÀN BAN CÔNG	TR/ TRẦN
-Lớp gạch Granite kt 600x600mm, mạch lát 2mm	- Tấm trần thạch cao, khung xương kim loại
-Lớp vữa xm M50, dày 30m	- Bả mastic, sơn nước hoàn thiện (2 nước)
-Lớp bê tông đá dăm 1x2; M100; dày 50mm	
-Trải bạt tái sinh chống thấm, biên độ chống mí 70-100mm	
-Đất tự nhiên đầm chặt k=0.90	

TRUNG TÂM QUY HOẠCH VÀ KIỂM ĐỊNH
XÂY DỰNG KHÁNH HÒA
THẨM TRA
 Theo văn bản số:
 Ngày: tháng năm



STT	NGÀY NỢP	NỘI DUNG
1		
2		
3		

CHỦ ĐẦU TƯ
CÔNG TY CỔ PHẦN ĐẦU TƯ TCV



ĐỊA CHỈ: 23 PHAN BỘI CHÁU, TP TAM KỲ, TỈNH QUẢNG NAM
 TEL: 0235 3829654 EMAIL: conglytcv@gmail.com
 WEB: tcvjsc.com

ĐƠN VỊ THIẾT KẾ
CÔNG TY TNHH MTV TƯ VẤN VCN



ĐẶNG THANH QUANG
 ĐỊA CHỈ: TẦNG 15, TOÀ NHÀ VCN - TOWER
 SỐ 02 - ĐƯỜNG TÔ HỮU, KHU ĐÔ THỊ VCN - PHƯỚC HẢI,
 PHƯỜNG PHƯỚC HẢI, TP NHA TRANG, TỈNH KHÁNH HÒA
 TEL: 0258 223 9999 (503) FAX: 0258 625 4025

CHỦ NHIỆM	<i>(Signature)</i>
NGUYỄN THỊ ÁI MINH	
CHỦ TRÌ	<i>(Signature)</i>
NGUYỄN THỊ ÁI MINH	
QUẢN LÝ KỸ THUẬT	<i>(Signature)</i>
NGUYỄN NGỌC LUẬN	
THIẾT KẾ, VẼ	
NGUYỄN VĂN NGHĨA	<i>(Signature)</i>
KIỂM TRA	
ĐẶNG THANH QUANG	

HỒ SƠ THIẾT KẾ CƠ SỞ
 DỰ ÁN
KHU DÂN CƯ PHÚ MỸ LỘC

CÔNG TRÌNH
NHÀ Ở BIỆT THỰ
MẪU 2BT-C

ĐỊA ĐIỂM XÂY DỰNG:
 PHƯỜNG TAM QUANG, THỊ XÃ HOÀI NHƠN, TỈNH BÌNH ĐỊNH

HẠNG MỤC
KIẾN TRÚC

BẢN VẼ
MẶT CẮT 1-1
MẶT ĐỨNG TRỰC 1-4, TRỰC A-C

TỶ LỆ: 1/100	KÝ HIỆU BẢN VẼ
NGÀY HOÀN THÀNH: 06/2024	2BTC-KT-04



DANH MỤC BẢN VẼ

STT	KÝ HIỆU BẢN VẼ	TÊN BẢN VẼ
01	2BT-C-KC-01	MẶT BẰNG ĐỊNH VỊ CỘC MẶT BẰNG KẾT CẤU MÓNG
02	2BT-C-KC-02	MẶT BẰNG ĐỊNH VỊ CỘT
03	2BT-C-KC-03	MẶT BẰNG KẾT CẤU TẦNG 2 MẶT BẰNG KẾT CẤU TẦNG 3
04	2BT-C-KC-04	MẶT BẰNG KẾT CẤU TẦNG MÁI MẶT BẰNG KẾT MÁI NGÓI



THUYẾT MINH KỸ THUẬT

CÁC GHI CHÚ, CHI TIẾT KẾT CẤU KHÔNG THỂ HIỆN CHI TIẾT TRONG CÁC BẢN VẼ CHI TIẾT THÌ ÁP DỤNG NHƯ SAU:

A. ĐƠN VỊ SỬ DỤNG TRONG BẢN VẼ KẾT CẤU:

- TẤT CẢ CÁC KÍCH THƯỚC TRONG HỒ SƠ THIẾT KẾ BẢN VẼ THI CÔNG LÀ MM, CAO ĐỘ LÀ M. NẾU CÓ SỬ DỤNG ĐƠN VỊ KHÁC THÌ SẼ ĐƯỢC GHI CHÚ CỤ THỂ.
- TẤT CẢ CÁC KÍCH THƯỚC TRONG HỒ SƠ TRƯỚC KHI THI CÔNG CẦN KIỂM TRA CỤ THỂ TẠI HIỆN TRƯỜNG. NẾU THẤY CÓ SỰ SAI KHÁC, KHÔNG THỐNG NHẤT NHÀ THẦU THI CÔNG PHẢI BÁO CÁO NGAY VỚI CHỦ ĐẦU TƯ VÀ ĐƠN VỊ TƯ VẤN THIẾT KẾ ĐỂ GIẢI QUYẾT.

B. NHỮNG CĂN CỨ ĐỂ THIẾT KẾ:

- TIÊU CHUẨN ÁP DỤNG:
 - TCVN 5573 : 2012 KẾT CẤU GẠCH ĐÁ VÀ GẠCH ĐÁ CỐT THÉP – TIÊU CHUẨN THIẾT KẾ
 - TCVN 5574 : 2018 KẾT CẤU BÊ TÔNG VÀ BÊ TÔNG CỐT THÉP – TIÊU CHUẨN THIẾT KẾ
 - TCVN 5575 : 2012 KẾT CẤU THÉP – TIÊU CHUẨN THIẾT KẾ
 - TCVN 2737 : 2023 TẢI TRỌNG VÀ TÁC ĐỘNG – TIÊU CHUẨN THIẾT KẾ
 - TCVN 9362 : 2012 TIÊU CHUẨN THIẾT KẾ NỀN NHÀ VÀ CÔNG TRÌNH
- TIÊU CHUẨN THAM KHẢO: BS8110-97, EUROCODE 2-2004
- TÀI LIỆU ĐỊA CHẤT CÔNG TRÌNH: CĂN CỨ VÀO TÀI LIỆU KHẢO SÁT ĐỊA CHẤT DO CÔNG TY CỔ PHẦN TƯ VẤN KIỂM ĐỊNH XÂY DỰNG DELTA LẬP NĂM 2020

C. VẬT LIỆU SỬ DỤNG TRONG CÔNG TRÌNH:

I. BÊ TÔNG (ĐỘ SỤT CÁC CẤU KIỆN LÀ 12±2 CM, NGOẠI TRỪ CHỈ ĐỊNH KHÁC):
BÊ TÔNG SÀN MÁI SỬ DỤNG BÊ TÔNG CHỐNG THẤM WB.

- MÁC BÊ TÔNG:
 - BÊ TÔNG ĐÀM MÓNG, GIẢNG MÓNG, CỘT, DẦM, SÀN, CẦU THANG, BẾ PHỐT SỬ DỤNG ĐÁ 1X2 MÁC 250 (B20)
 - BÊ TÔNG LANH TÔ, GIẢNG TƯỜNG, Ô VĂNG SỬ DỤNG ĐÁ 1X2 MÁC 250 (B20)
 - BÊ TÔNG LÓT MÓNG SỬ DỤNG ĐÁ 4X6 MÁC 100 (B7.5)
- LỚP BÊ TÔNG BẢO VỆ:
 - NGOẠI TRỪ CÁC CHỈ ĐỊNH KHÁC, LỚP BÊ TÔNG BẢO VỆ PHẢI LỚN HƠN ĐƯỜNG KÍNH THÉP CHỦ HOẶC THỎA MÃN NHỮNG ĐIỀU KIỆN SAU:
 - LỚP BÊ TÔNG BẢO VỆ SÀN: 20MM
 - LỚP BÊ TÔNG BẢO VỆ CỘT, VÁCH: 30MM
 - LỚP BÊ TÔNG BẢO VỆ DẦM: 30MM
 - LỚP BÊ TÔNG BẢO VỆ MÓNG: 50MM

II. CỐT THÉP:

- CỐT THÉP ĐƯỜNG KÍNH 6MM, 8MM SỬ DỤNG THÉP CB240-T CÓ $R_s=210$ MPA
- CỐT THÉP ĐỌC ĐƯỜNG KÍNH >=10MM SỬ DỤNG THÉP CB400-V CÓ $R_s=350$ MPA

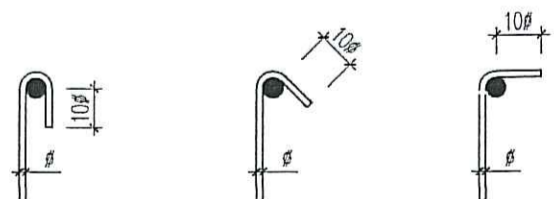
III. GẠCH VÀ VỮA XÂY:

- TƯỜNG XÂY SỬ DỤNG GẠCH LỖ CẤP ĐỘ BỀN CHỊU NÉN LÀ MÁC 50, XÂY BẬC DÙNG GẠCH ĐẶC.
- VỮA XÂY TƯỜNG GẠCH CÓ CẤP ĐỘ BỀN CHỊU NÉN MÁC 50.
- VỮA XÂY MÓNG ĐÁ CHẾ CÓ CẤP ĐỘ BỀN CHỊU NÉN MÁC 75.
- TRÁT TƯỜNG TRONG SỬ DỤNG VỮA MÁC 50, TRÁT TƯỜNG NGOÀI SỬ DỤNG VỮA MÁC 75.

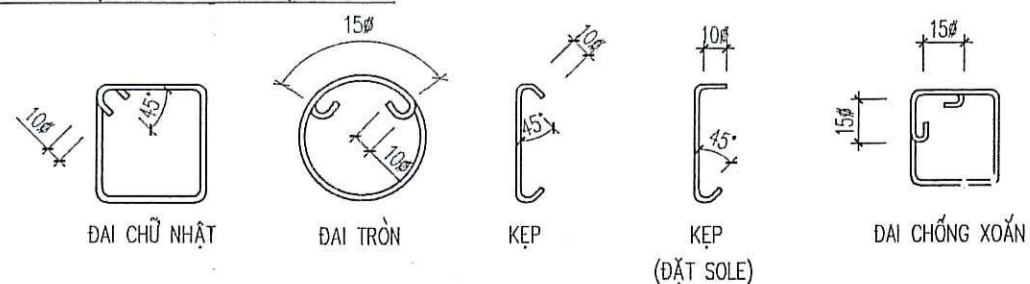
D. KHI THI CÔNG CẦN KẾT HỢP TẤT CẢ CÁC BẢN VẼ BAO GỒM CÁC BỘ MÔN.

CẤU TẠO CHUNG

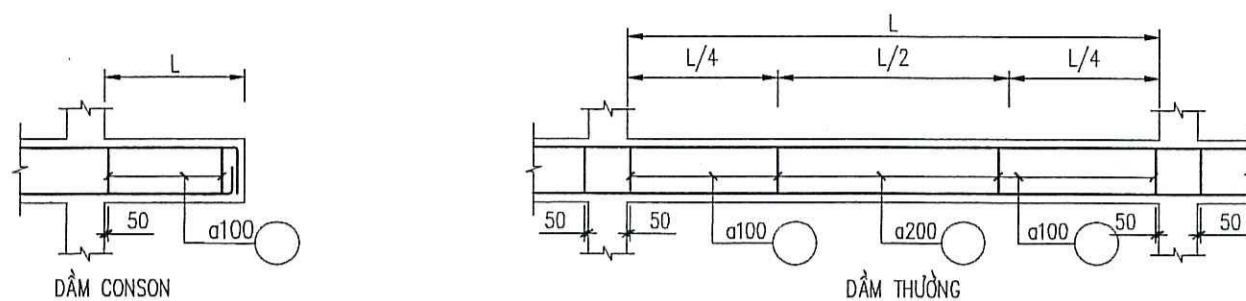
1. CHI TIẾT MÓC UỐN THÉP ĐAI:



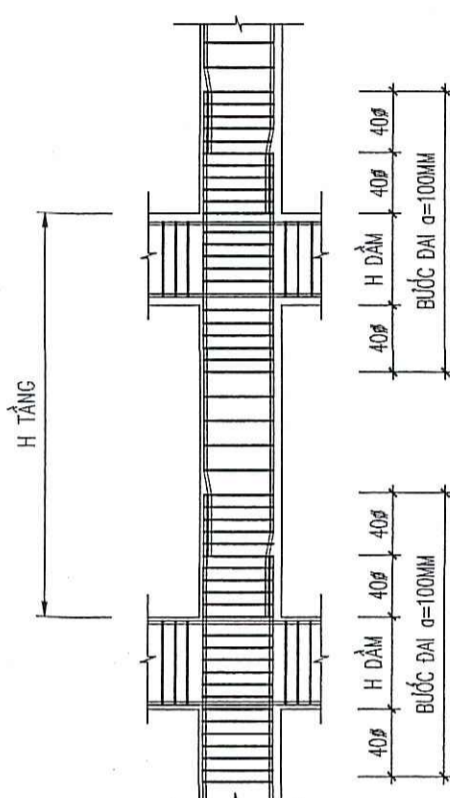
2. CẤU TẠO CỐT ĐAI CỘT DẦM:



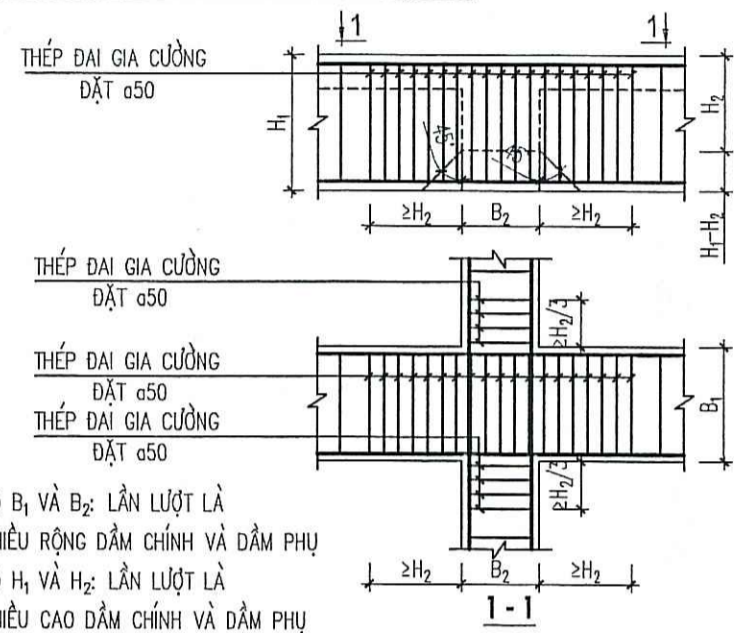
3. QUY ĐỊNH BƯỚC ĐAI DẦM:



4. QUY ĐỊNH BƯỚC ĐAI CỘT - VÁCH:

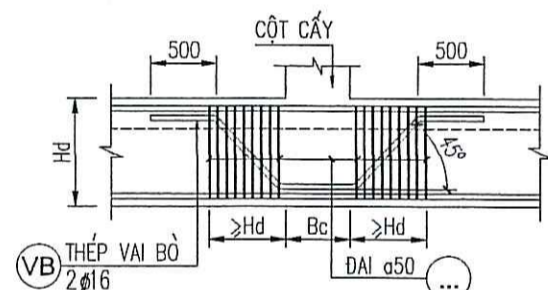


5. QUY ĐỊNH GIAO DẦM CHÍNH - PHỤ:



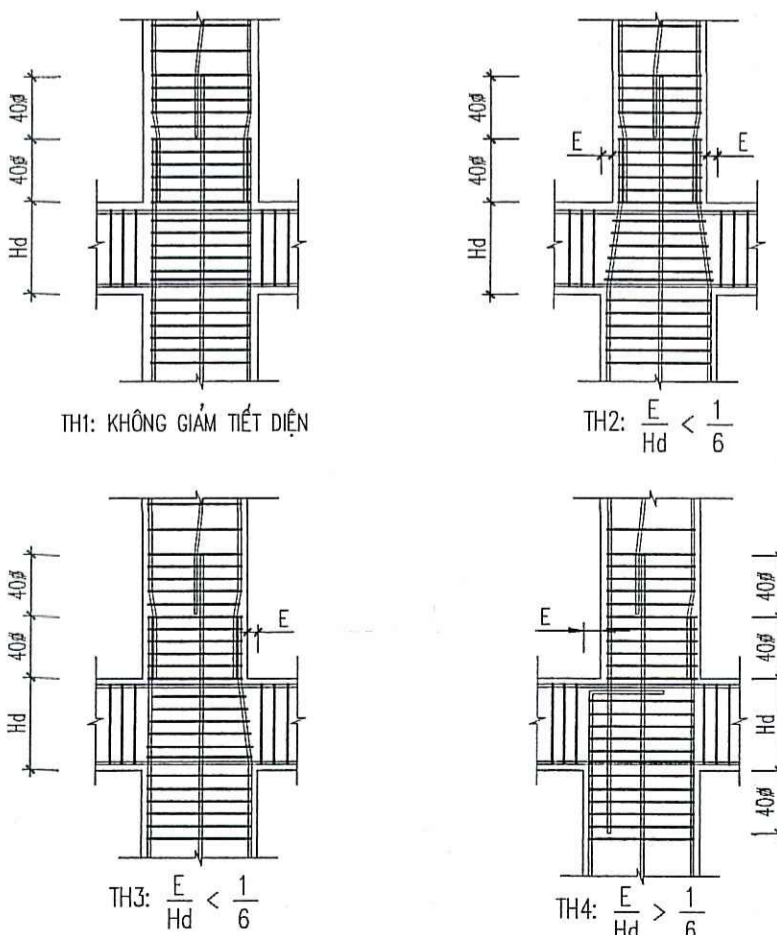
+) B₁ VÀ B₂ LẤN LƯỢT LÀ CHIỀU RỘNG DẦM CHÍNH VÀ DẦM PHỤ
+) H₁ VÀ H₂ LẤN LƯỢT LÀ CHIỀU CAO DẦM CHÍNH VÀ DẦM PHỤ

6. CHI TIẾT GIA CƯỜNG DẦM ĐỖ CỘT:



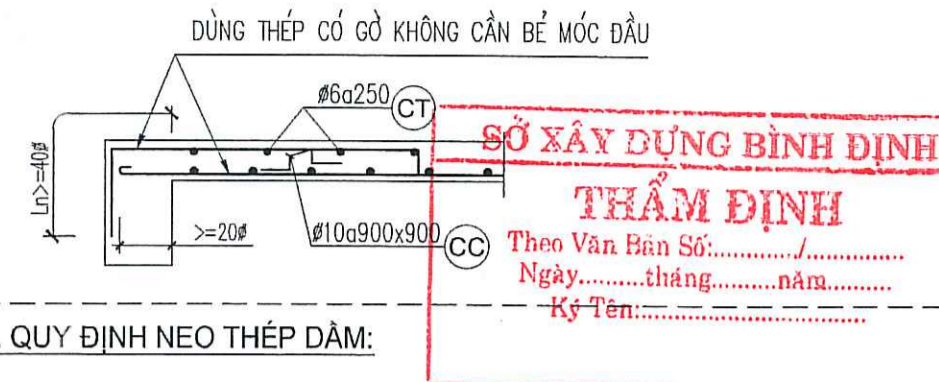
7. CHI TIẾT NỐI THÉP CỘT:

- THÉP ĐỌC TỪ #18 TRỞ LÊN PHẢI UỐN CỔ CHAI KHI NỐI CHỖNG.
- TẠI VỊ TRÍ NÚT KHUNG PHẢI BỎ TRÍ ĐÚ THÉP ĐAI CỘT.

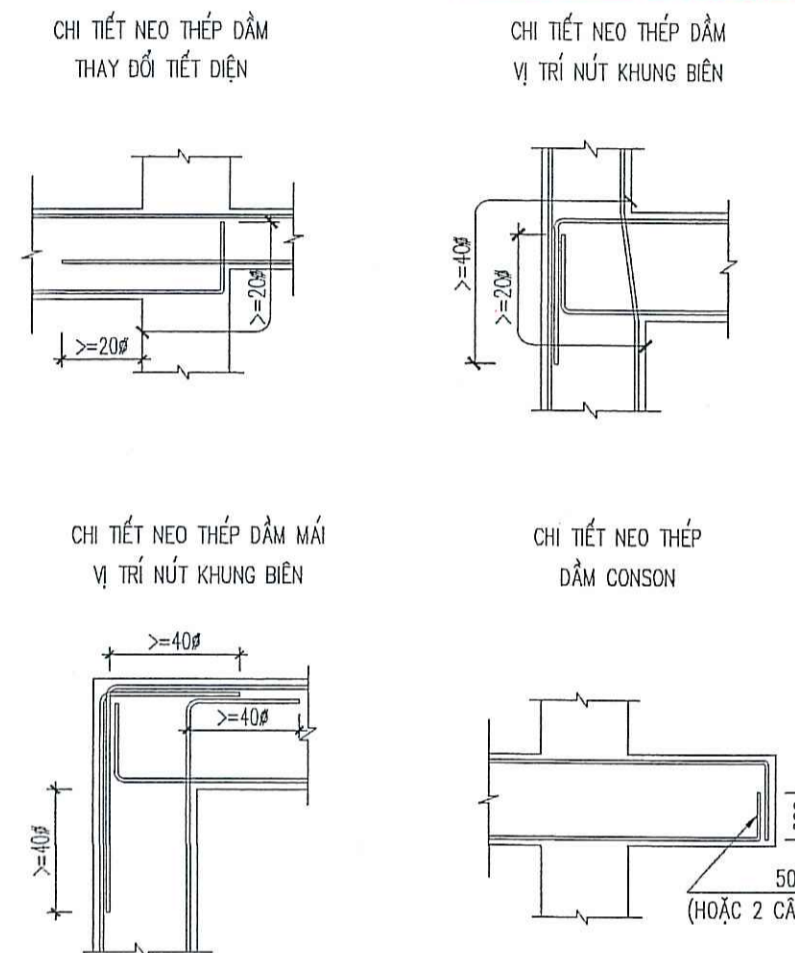


CẤU TẠO CHUNG

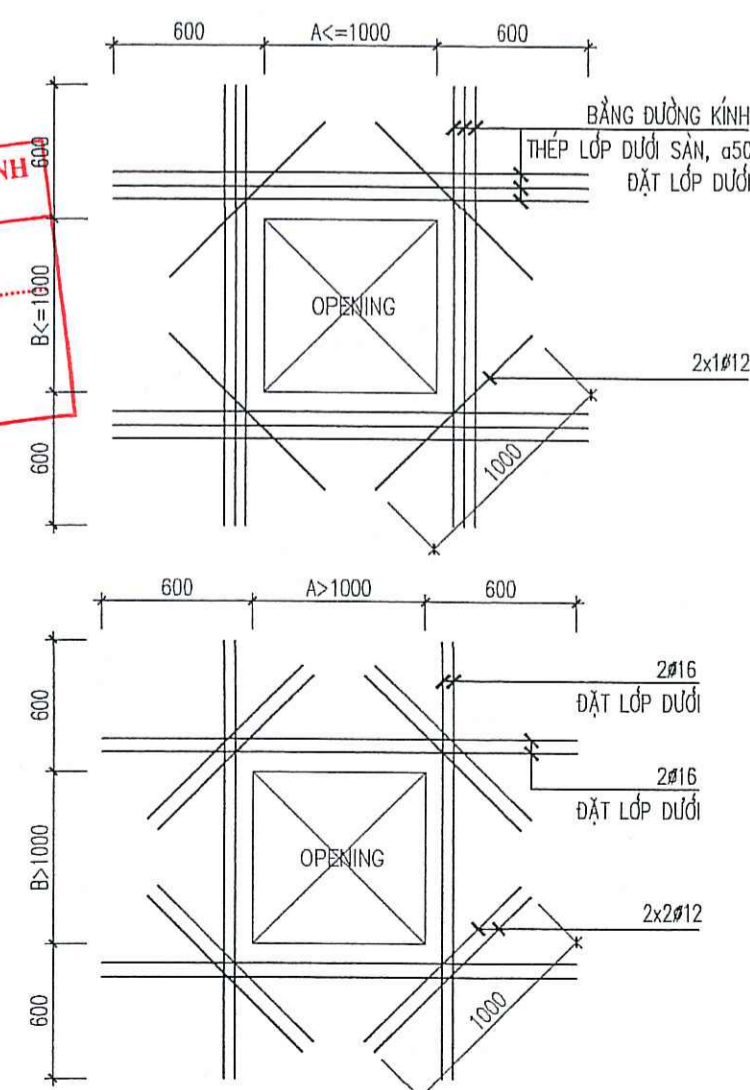
8. CHI TIẾT THÉP SÀN LIÊN KẾT VỚI DẦM VÀ THÉP CẤU TẠO SÀN



9. QUY ĐỊNH NEO THÉP DẦM:



10. QUY ĐỊNH BỔ SUNG THÉP LỖ MỜ SÀN



TRUNG TÂM QUY HOẠCH VÀ KIỂM ĐỊNH XÂY DỰNG KHÁNH HÒA
THẨM TRA
Theo văn bản số:tháng.....năm.....
Ngày.....tháng.....năm.....

STT	NGÀY NỘP	NỘI DUNG
1		
2		
3		

CHỦ ĐẦU TƯ
CÔNG TY CỔ PHẦN ĐẦU TƯ TCV



ĐỊA CHỈ: 23 PHAN BỘI CHÁU, TP TAM KỲ, TỈNH QUẢNG NAM
TEL: 0235 3829654 EMAIL: congtytcv@gmail.com
WEB: tojpsc.com

ĐƠN VỊ THIẾT KẾ
CÔNG TY TNHH MTV TƯ VẤN VCN



ĐẶNG THANH QUANG
ĐỊA CHỈ: TẦNG 15, TOÀ NHÀ VCN - TOWER
SỐ 02 - ĐƯỜNG TÔ HỮU, KHU ĐÔ THỊ VCN - PHƯỚC HẢI,
PHƯỜNG PHƯỚC HẢI, TP. PHAN TRANG, TỈNH KHÁNH HÒA
TEL: 0258 223 9999 (503) FAX: 0258 625 4025

CHỦ NHIỆM	<i>A. ...</i>
NGUYỄN THỊ ÁI MINH	
CHỦ TRÌ	<i>B. ...</i>
NGUYỄN NGỌC LUẬN	
QUẢN LÝ KỸ THUẬT	<i>B. ...</i>
NGUYỄN NGỌC LUẬN	
THIẾT KẾ, VẼ	<i>B. ...</i>
PHẠM MINH PHÚ	
KIỂM TRA	<i>C. ...</i>
ĐẶNG THANH QUANG	

HỒ SƠ THIẾT KẾ CƠ SỞ
DỰ ÁN
KHU DÂN CƯ PHÚ MỸ LỘC

CÔNG TRÌNH
NHÀ Ở LIÊN KẾ
NHÀ Ở BIỆT THỰ

ĐỊA ĐIỂM XÂY DỰNG:
PHƯỜNG TAM QUAN, THỊ XÃ HOÀI NHƠN, TỈNH BÌNH ĐỊNH

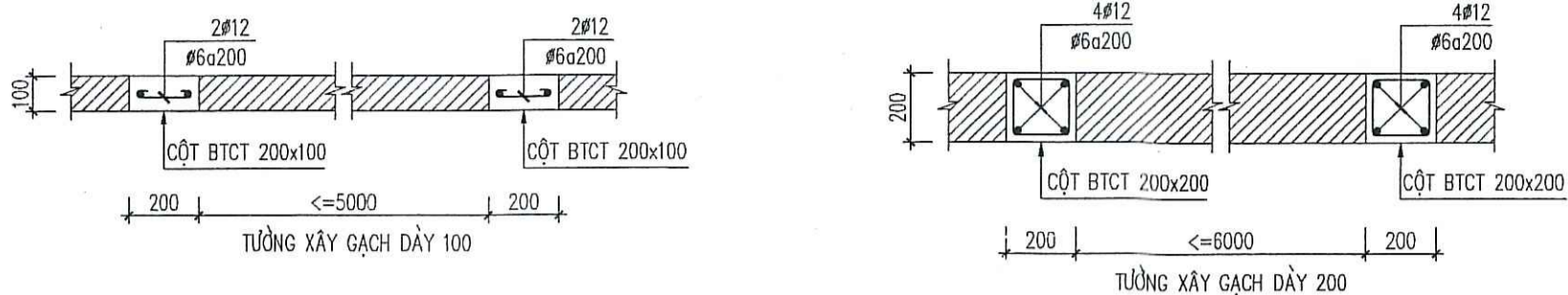
HẠNG MỤC
KẾT CẤU

BẢN VẼ
GHI CHÚ CHUNG

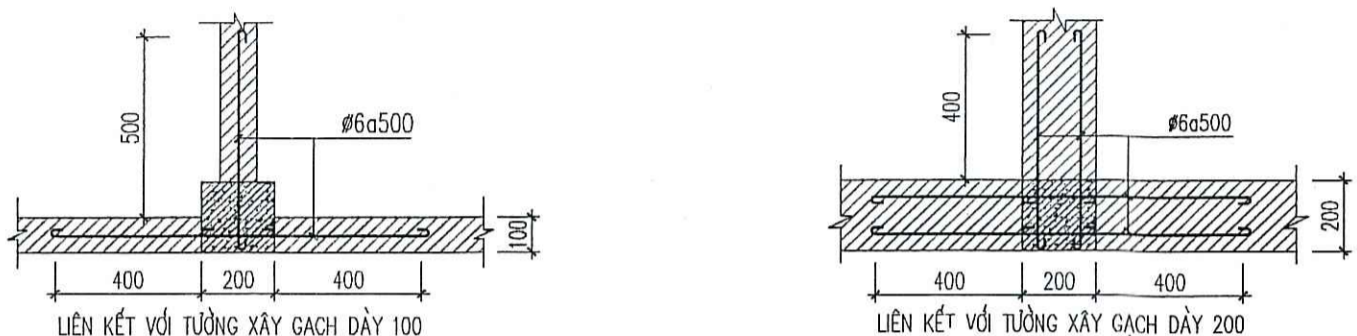
TỶ LỆ: 1/100	KÝ HIỆU BẢN VẼ
NGÀY HOÀN THÀNH: 04/2024	KC-GCC-01

CẤU TẠO CHUNG

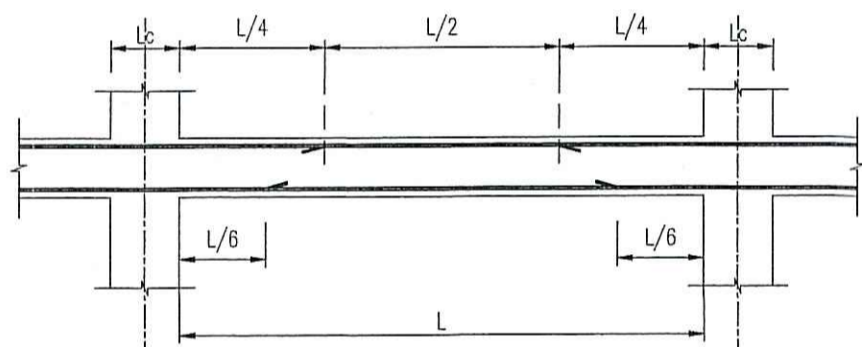
11. QUY ĐỊNH BỔ SUNG TRỤ TƯỜNG GẠCH:



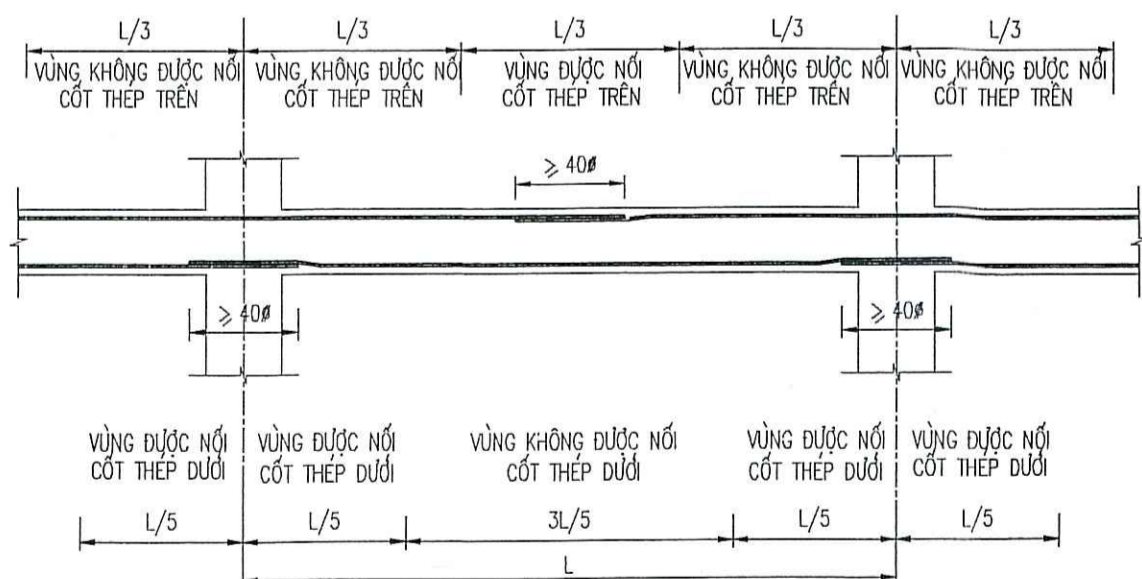
12. QUY ĐỊNH NEO THÉP TRỤ VỚI TƯỜNG GẠCH:



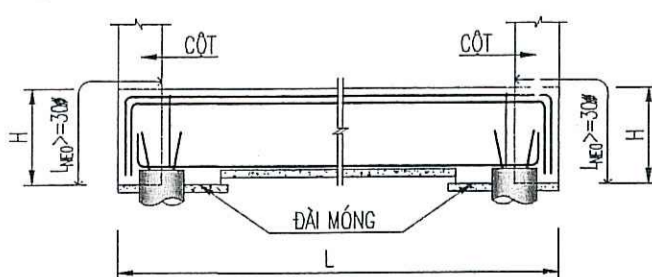
13. QUY ĐỊNH KHOẢNG CÁCH THÉP TĂNG CƯỜNG DẪM:



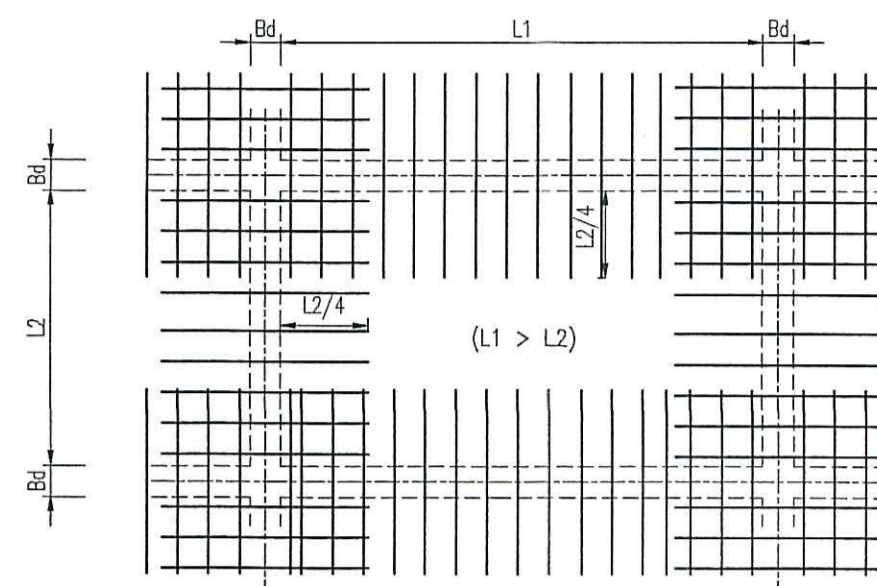
14. QUY ĐỊNH ĐOẠN NỐI THÉP DẪM, CHIỀU DÀI ĐOẠN NỐI:



15. QUY ĐỊNH NEO THÉP DẪM MÓNG:

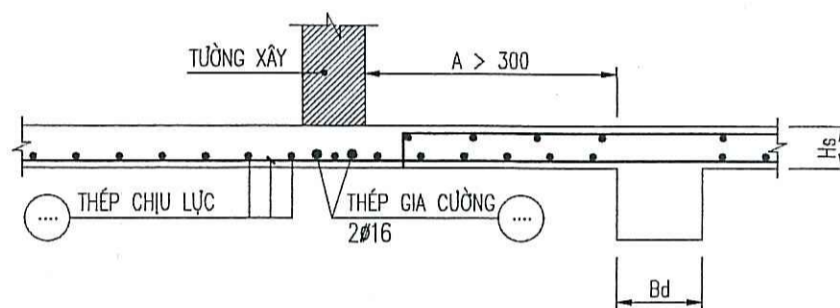


16. QUY ĐỊNH ĐẶT THÉP MŨ SÀN:

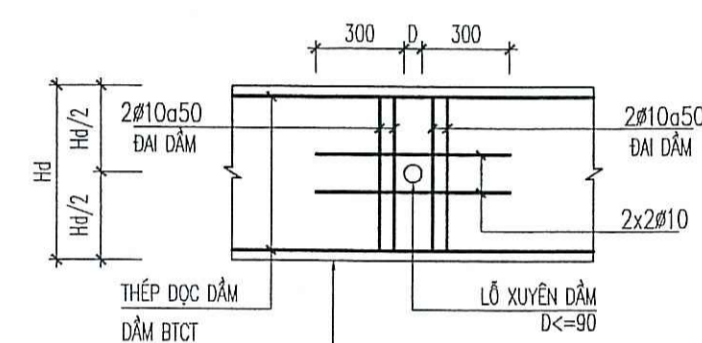


SỞ XÂY DỰNG BÌNH ĐỊNH
THẨM ĐỊNH
Theo Văn Bản Số:.....
Ngày.....tháng.....năm.....
Ký Tên:.....

17. CHI TIẾT THÉP GIA CƯỜNG SÀN VỊ TRÍ XÂY TƯỜNG PHÍA TRÊN:

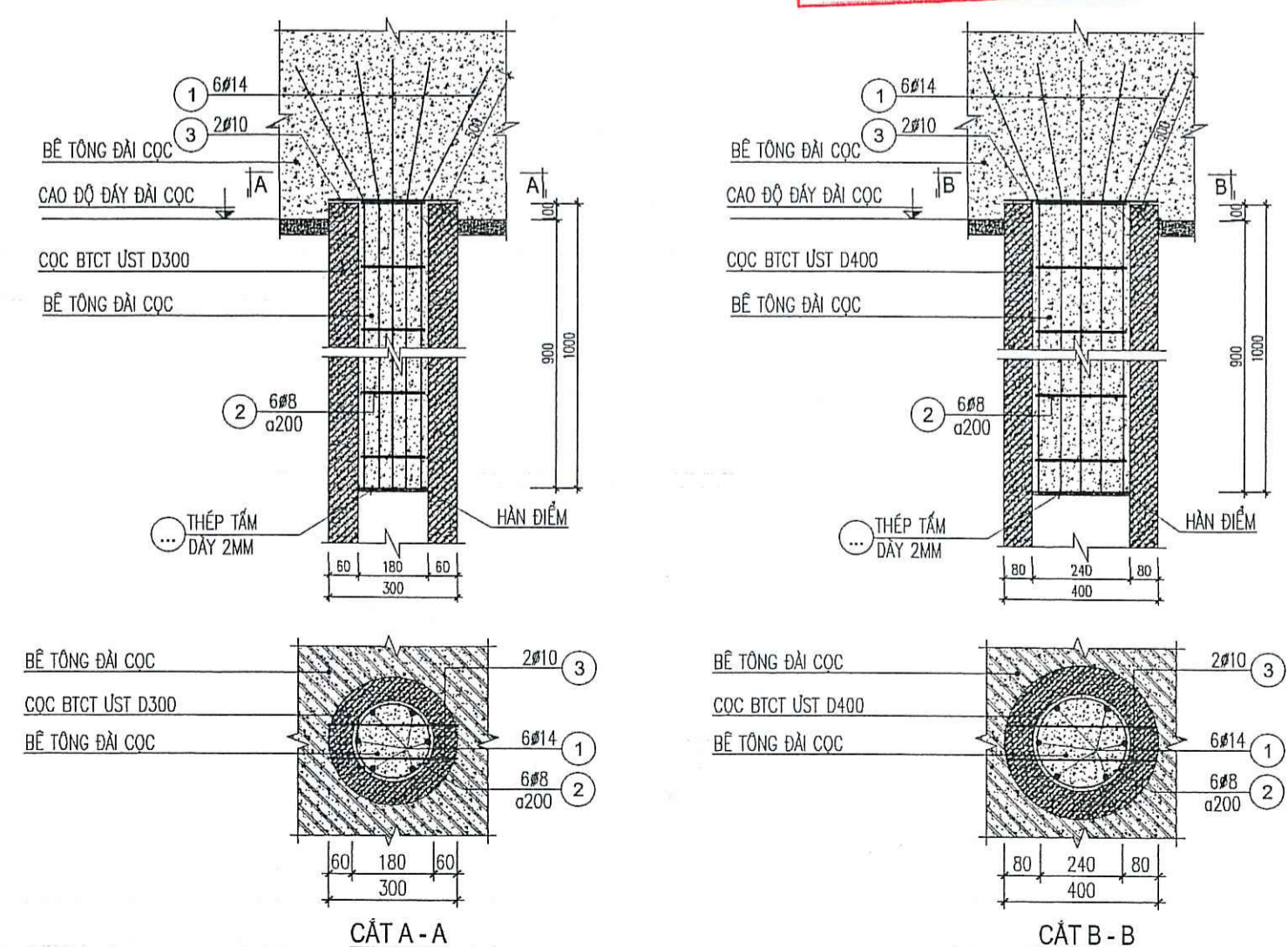


18. CHI TIẾT GIA CƯỜNG LỖ XUYỀN DẪM:



TRUNG TÂM QUY HOẠCH VÀ KIỂM ĐỊNH
XÂY DỰNG KHÁNH HÒA
THẨM TRA
Theo văn bản số:.....
Ngày.....tháng.....năm.....

19. CHI TIẾT LIÊN KẾT ĐẦU CỘC:



STT	NGÀY NỘP	NỘI DUNG
1		
2		
3		

CHỦ ĐẦU TƯ
CÔNG TY CỔ PHẦN ĐẦU TƯ TCV



ĐỊA CHỈ: 23 PHAN BỘI CHÁU, TP TAM KỲ, TỈNH QUẢNG NAM
TEL: 0235 3829654 EMAIL: congtytcv@gmail.com
WEB: tcvjsc.com

ĐƠN VỊ THIẾT KẾ
CÔNG TY TNHH MTV TƯ VẤN VCN



ĐANG THANH QUANG
ĐỊA CHỈ: TẦNG 15, TOÀ NHÀ VCN - TOWER
SỐ 02 - ĐƯỜNG TÔ HỮU, KHU ĐÔ THỊ VCN - PHƯỚC HẢI,
PHƯỜNG PHƯỚC HẢI, TP NHA TRANG, TỈNH KHÁNH HÒA
TEL: 0258 223 9999 (503) FAX: 0258 625 4025

CHỦ NHIỆM
NGUYỄN THỊ ÁI MINH
CHỦ TRÌ
NGUYỄN NGỌC LUẬN
QUẢN LÝ KỸ THUẬT
NGUYỄN NGỌC LUẬN
THIẾT KẾ, VẼ
PHẠM MINH PHÚ
KIỂM TRA
ĐANG THANH QUANG

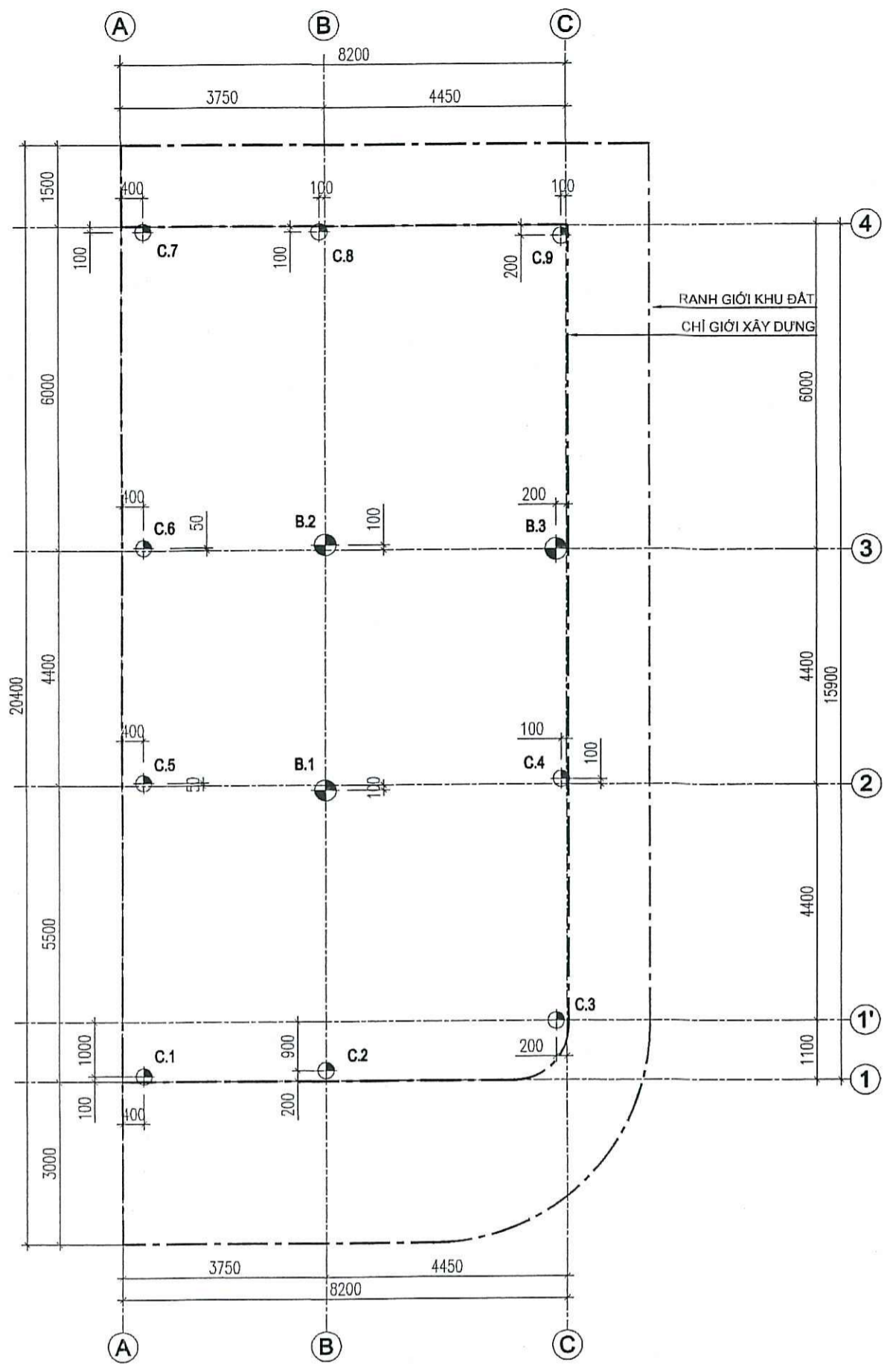
HỒ SƠ THIẾT KẾ CƠ SỞ
DỰ ÁN
KHU DÂN CƯ PHÚ MỸ LỘC

CÔNG TRÌNH
NHÀ Ở LIÊN KẾ
NHÀ Ở BIỆT THỰ

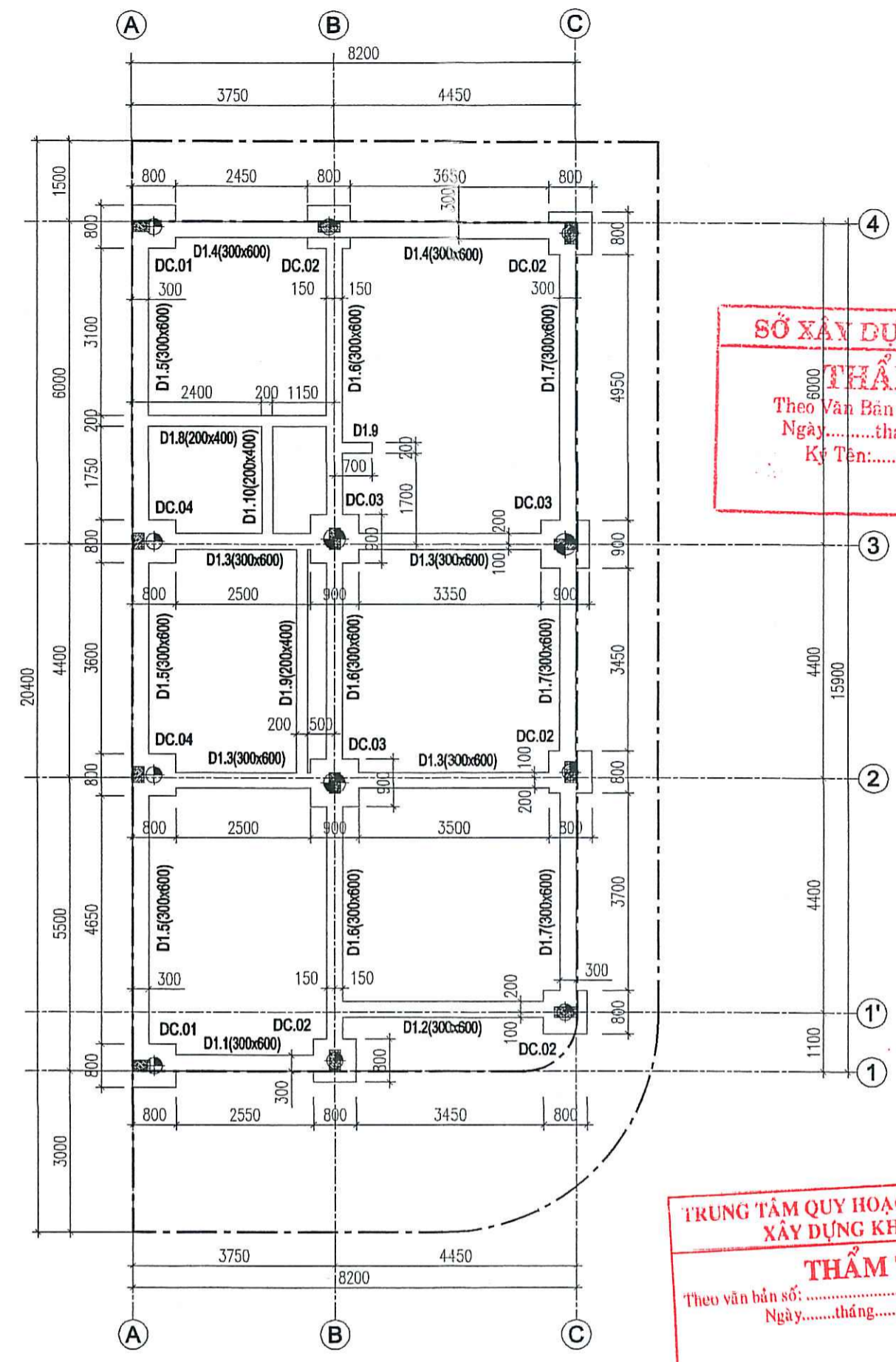
ĐỊA ĐIỂM XÂY DỰNG:
PHƯỜNG TAM QUAN, THỊ XÃ HOÀI NHƠN, TỈNH BÌNH ĐỊNH
HẠNG MỤC
KẾT CẤU

BẢN VẼ
GHI CHÚ CHUNG

TỶ LỆ: 1/100 KÝ HIỆU BẢN VẼ
NGÀY HOÀN THÀNH: KC-GCC-02



MẶT BẰNG ĐỊNH VỊ CỌC



MẶT BẰNG KẾT CẤU MÓNG

SỞ XÂY DỰNG BÌNH ĐỊNH
THẨM ĐỊNH
 Theo Văn Bản Số:
 Ngày: tháng năm
 Ký Tên:

TRUNG TÂM QUY HOẠCH VÀ KIỂM ĐỊNH
 XÂY DỰNG KHÁNH HÒA
THẨM TRA
 Theo văn bản số:
 Ngày: tháng năm

STT	NGÀY NỘP	NỘI DUNG
1		
2		
3		

CHỦ ĐẦU TƯ
CÔNG TY CỔ PHẦN ĐẦU TƯ TCV



ĐỊA CHỈ: 23 PHAN BỘI CHÁU, TP TAM KỲ, TỈNH QUẢNG NAM
 TEL: 0235 3829854 EMAIL: congtytcv@gmail.com
 WEB: tcvjsc.com

ĐƠN VỊ THIẾT KẾ
CÔNG TY TNHH MTV TƯ VẤN VCN



ĐẠNG THANH QUANG
 ĐỊA CHỈ: TẦNG 15, TOÀ NHÀ VCN - TOWER
 SỐ 02 - ĐƯỜNG TÒ HỮU, KHU ĐÔ THỊ VCN - PHƯỚC HẢI,
 PHƯỜNG PHƯỚC HẢI, TP NHA TRANG, TỈNH KHÁNH HÒA
 TEL: 0258 223 9999 (503) FAX: 0258 625 4025

CHỦ NHIỆM: *Awb*
 NGUYỄN THỊ ÁI MINH
 CHỦ TRÌ: *PA*
 NGUYỄN NGỌC LUẬN
 QUẢN LÝ KỸ THUẬT: *PA*
 NGUYỄN NGỌC LUẬN
 THIẾT KẾ, VẼ: *B*
 PHẠM MINH PHÚ
 KIỂM TRA: *Com*
 ĐẠNG THANH QUANG

HỒ SƠ THIẾT KẾ CƠ SỞ
 DỰ ÁN
KHU DÂN CƯ PHÚ MỸ LỘC

CÔNG TRÌNH
NHÀ Ở BIỆT THỰ MẪU 2BT-C

ĐỊA ĐIỂM XÂY DỰNG:
 PHƯỜNG TAM QUAN, THỊ XÃ HOÀI NHƠN, TỈNH BÌNH ĐỊNH
 HẠNG MỤC
KẾT CẤU

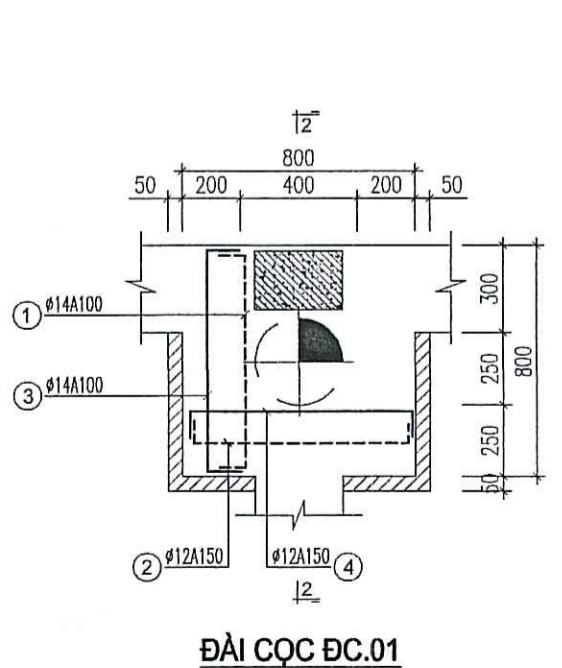
BẢN VẼ
MẶT BẰNG ĐỊNH VỊ CỌC
MẶT BẰNG KẾT CẤU MÓNG

TỶ LỆ: 1/100
 NGÀY HOÀN THÀNH: 04/2024
 KÝ HIỆU BẢN VẼ
2BT-C-KC-01

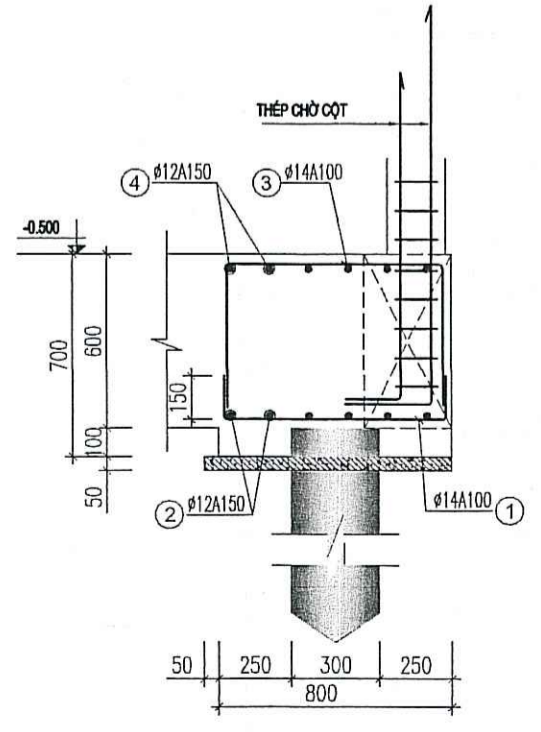
GHI CHÚ

- CỌC ÉP BÊ TÔNG LY TÂM ỨNG LỰC TRƯỚC TIẾT DIỆN TRÒN ĐƯỜNG KÍNH D300 (D400) ĐƯỢC LẤY THEO CẤU TẠO CỦA NHÀ SẢN XUẤT.
- ĐỘ LỆCH TRỰC CỌC CHO PHÉP ĐỐI VỚI CỌC ĐƠN: 3CM.
- CHIỀU SÂU ÉP CỌC TÍNH TOÁN THEO SỐ LIỆU ĐỊA CHẤT TẠI HIỆN TRƯỜNG KHI THI CÔNG THỰC TẾ CÓ SỰ SAI KHÁC SO VỚI THIẾT KẾ, ĐƠN VỊ THI CÔNG PHẢI BÁO LẠI CHO CHỦ ĐẦU TƯ, ĐƠN VỊ THIẾT KẾ ĐỂ ĐIỀU CHỈNH LẠI.
- KHI NGHIỆM THU CỌC PHẢI DÙNG TIÊU CHUẨN TCVN 9394-2012 (ĐÓNG VÀ ÉP CỌC. THI CÔNG VÀ NGHIỆM THU).
- THÍ NGHIỆM NÉN TÍNH TUẦN THEO TIÊU CHUẨN TCVN 9393-2012

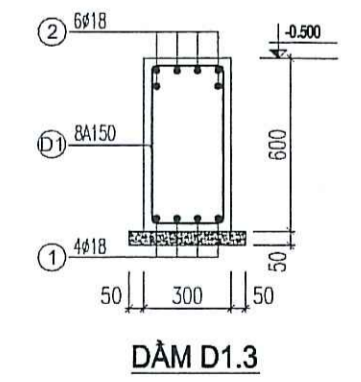
STT	LOẠI CỌC	TÊN CỌC	MÁC BÊ TÔNG	ĐƯỜNG KÍNH (MM)	SCT TÍNH TOÁN (TẤM)	P _{EMIN} (TẤN)	P _{EMAX} (TẤN)	P _{NHỆM TH} (TẤN)
1	PHC-D300A	C.1...	800#	300	60	90	120	120
2	PC-D400A	B.1...	600#	400	100	150	200	200



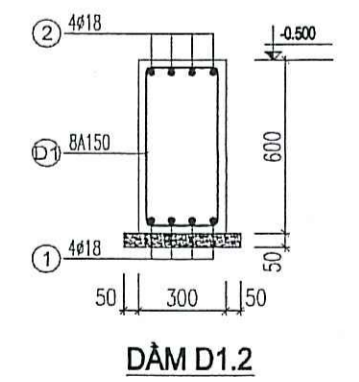
ĐÀI CỌC DC.01



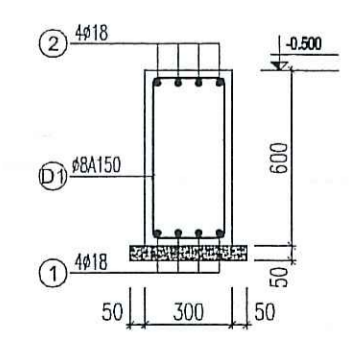
MẶT CẮT 2-2



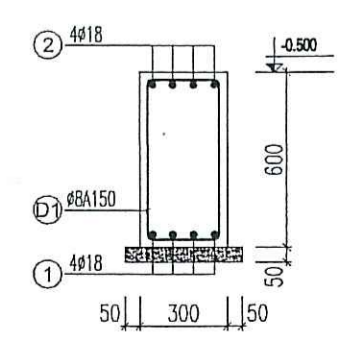
DẪM D1.3



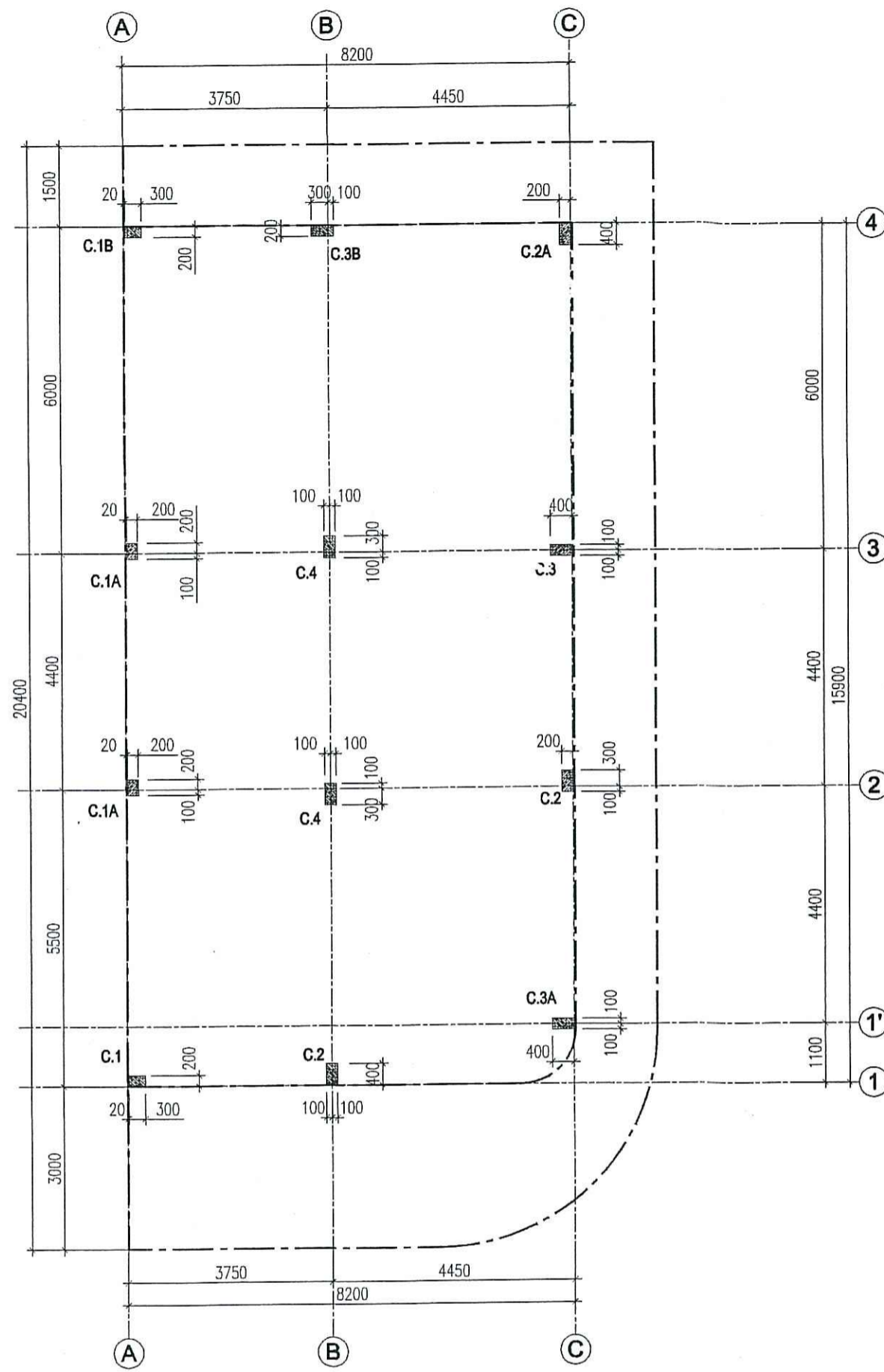
DẪM D1.2



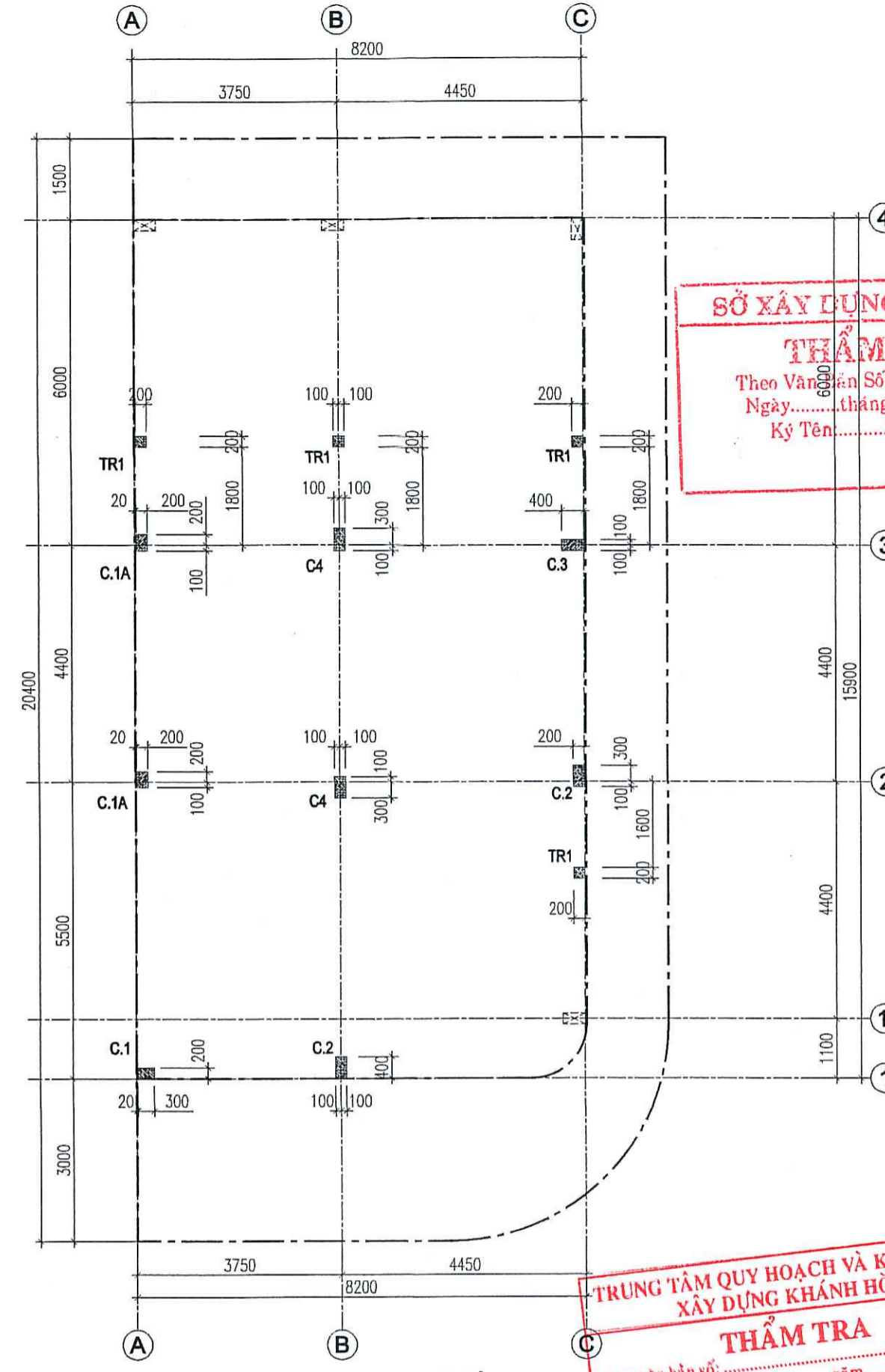
DẪM D1.6



DẪM D1.7



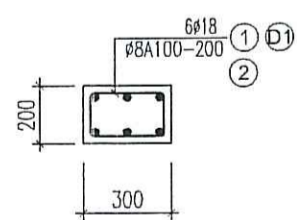
MẶT BẰNG ĐỊNH VỊ CỘT TẦNG 1, 2



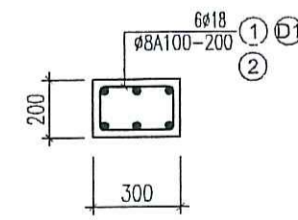
MẶT BẰNG ĐỊNH VỊ CỘT TẦNG 3

SỞ XÂY DỰNG BÌNH ĐỊNH
THẨM ĐỊNH
 Theo Văn bản Số:
 Ngày.....tháng.....năm.....
 Ký Tên.....

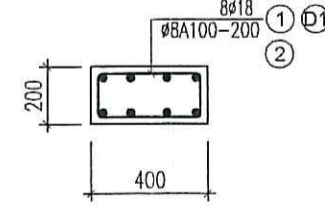
TRUNG TÂM QUY HOẠCH VÀ KIỂM ĐỊNH
 XÂY DỰNG KHÁNH HÒA
THẨM TRA
 Theo văn bản số:
 Ngày.....tháng.....năm.....



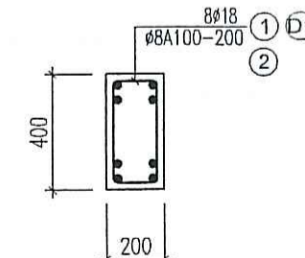
CỘT C.1 (1CK)



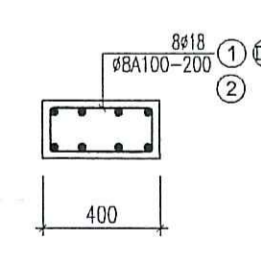
CỘT C.1B (1CK)



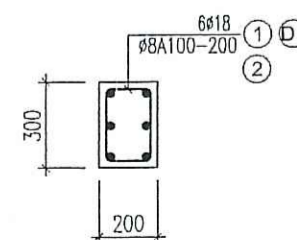
CỘT C.2A (1CK)



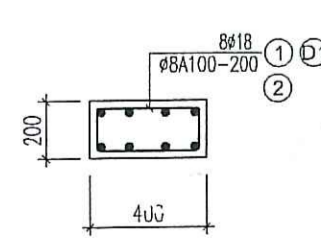
CỘT C.03A (1CK)



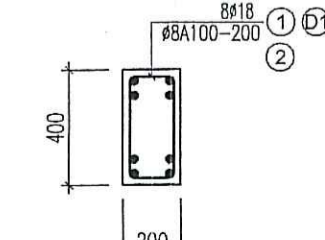
CỘT C.4 (2CK)



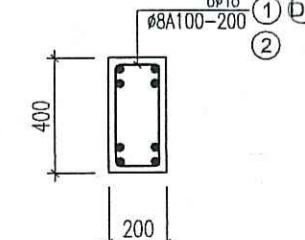
CỘT C.1A (2CK)



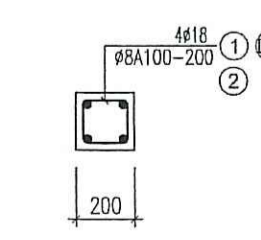
CỘT C.2 (2CK)



CỘT C.03 (1CK)



CỘT C.03B (1CK)



CỘT TR1 (4CK)

STT	NGÀY NỘP	NỘI DUNG
1		
2		
3		

CHỦ ĐẦU TƯ
CÔNG TY CỔ PHẦN ĐẦU TƯ TCV



ĐỊA CHỈ: 23 PHẠM BỘI CHÁU, TP TAM KỲ, TỈNH QUẢNG NAM
 TEL: 0235 3829654 EMAIL: conglytcv@gmail.com
 WEB: tcvjsc.com

ĐƠN VỊ THIẾT KẾ
CÔNG TY TNHH MTV TƯ VẤN VCN



ĐẶNG THANH QUANG
 ĐƠN VỊ KIỂM TRA
 ĐỊA CHỈ: TẦNG 15, TÒA NHÀ VCN - TOWER
 SỐ 02 - ĐƯỜNG TỎ HỮU, KHU ĐÔ THỊ VCN - PHƯỚC HẢI,
 PHƯỜNG PHƯỚC HẢI, TP NHA TRANG, TỈNH KHÁNH HÒA
 TEL: 0258 223 9999 (503) FAX: 0258 626 4025

CHỦ NHIỆM
 NGUYỄN THỊ ÁI MINH
 CHỦ TRÌ
 NGUYỄN NGỌC LUẬN
 QUẢN LÝ KỸ THUẬT
 NGUYỄN NGỌC LUẬN
 THIẾT KẾ, VẼ
 PHẠM MINH PHÚ
 KIỂM TRA
 ĐẶNG THANH QUANG

HỒ SƠ THIẾT KẾ CƠ SỞ
 DỰ ÁN
KHU DẪN CƯ PHÚ MỸ LỘC

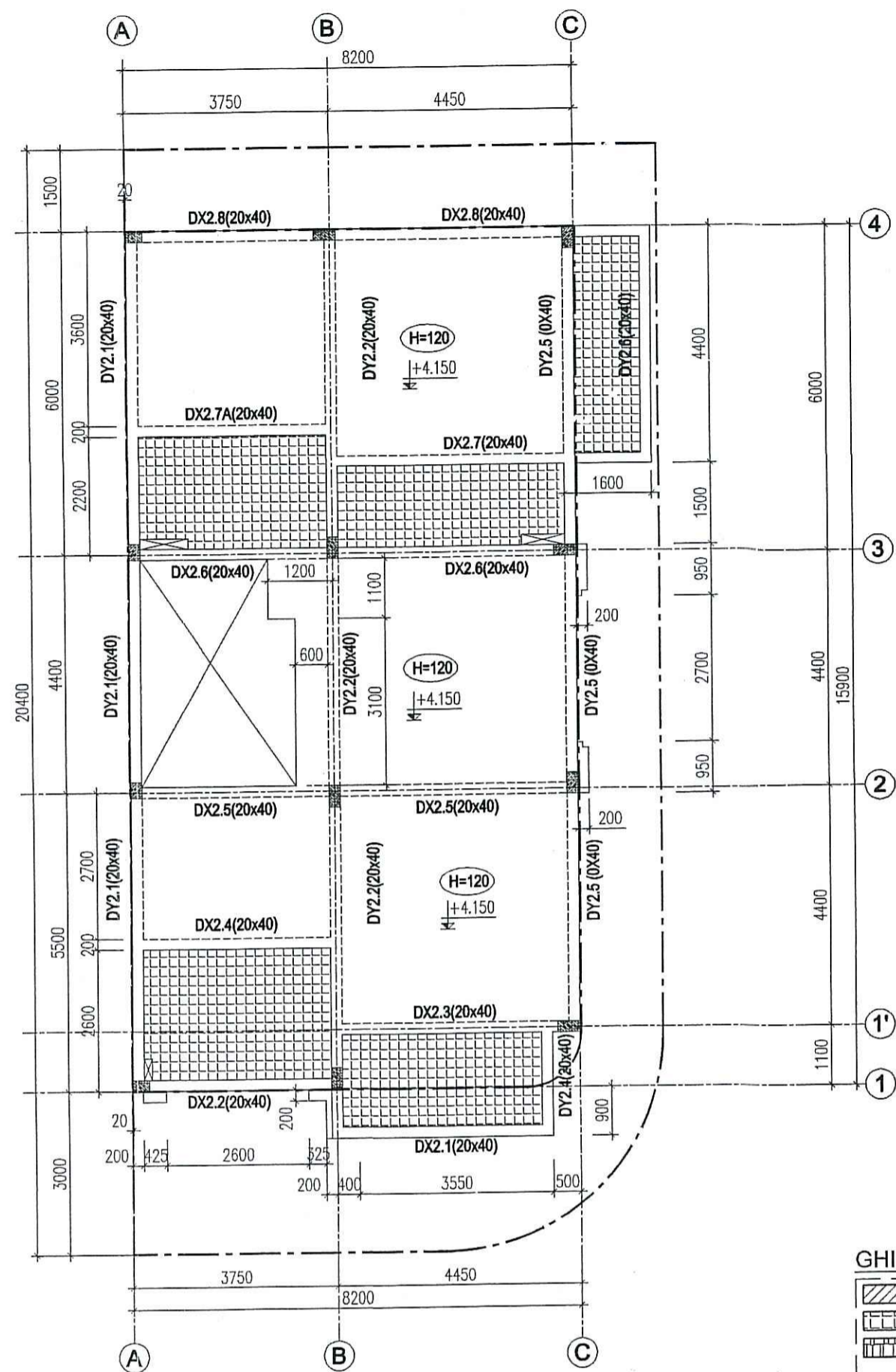
CÔNG TRÌNH
NHÀ Ở BIỆT THỰ
MẪU 2BT-C

ĐỊA ĐIỂM XÂY DỰNG:
 PHƯỜNG TAM QUAN, THỊ XÃ HOÀI NHƠN, TỈNH BÌNH ĐỊNH

HẠNG MỤC
KẾT CẤU

BẢN VẼ
MẶT BẰNG ĐỊNH VỊ CỘT TẦNG 1, 2, 3

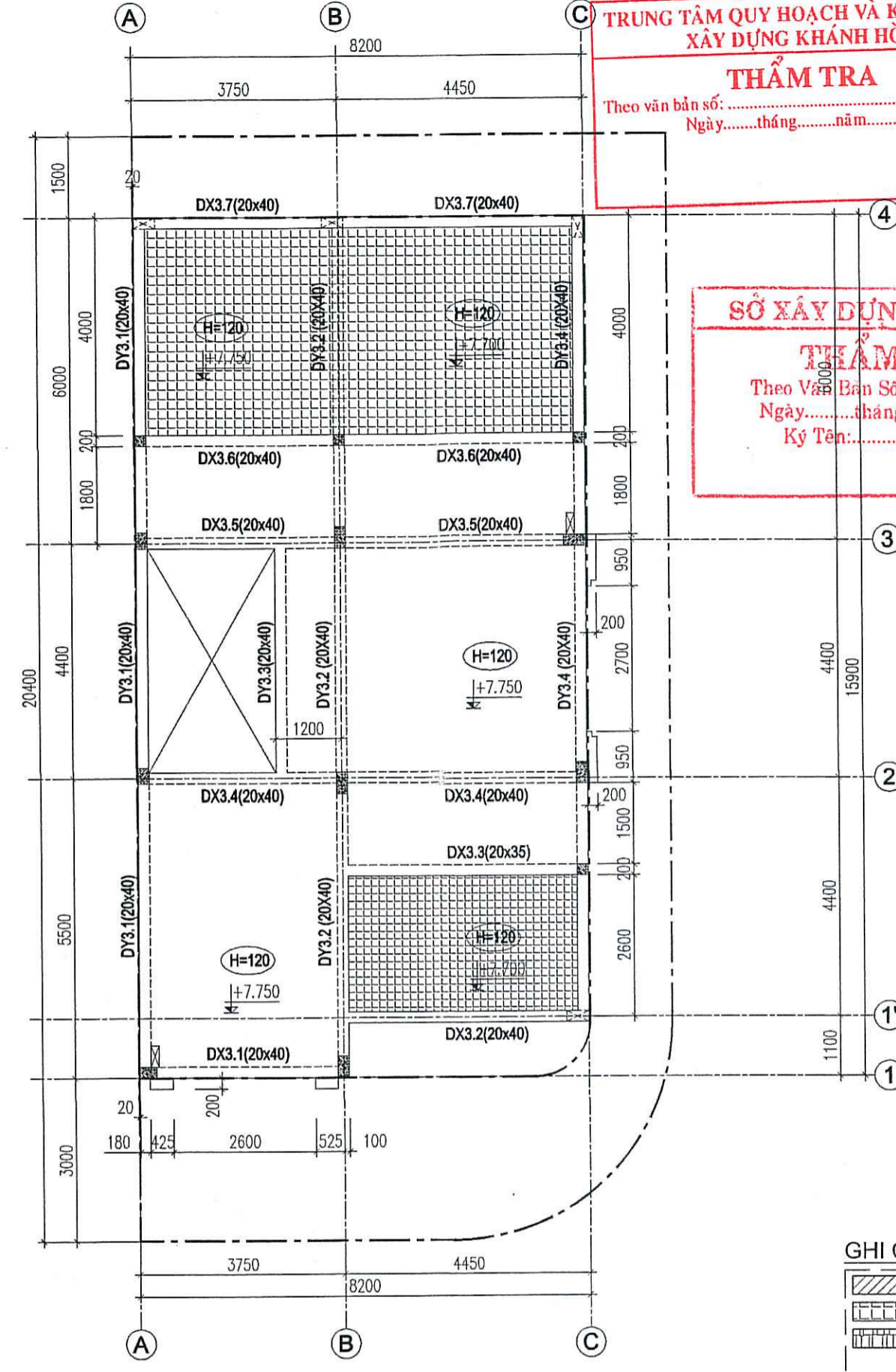
TỶ LỆ: 1/100
 NGÀY HOÀN THÀNH:
 04/2024
 KÝ HIỆU BẢN VẼ
2BT-C-KC-02



MẶT BẰNG KẾT CẤU TẦNG 2

GHI CHÚ:

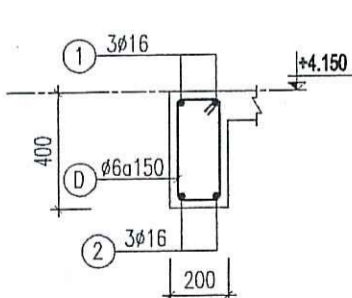
- KHU VỰC SÀN LẬT
- KHU VỰC SÀN ẦM 50
- MÁI NGÓI
- CHIỀU DÀY SÀN 12CM
- COTE TRÊN MẶT BẰNG LÀ COTE SÀN THÔ
- BỐ TRÍ THÉP SÀN 2 LỚP #10a150



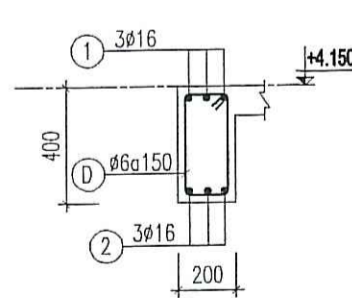
MẶT BẰNG KẾT CẤU TẦNG 3

GHI CHÚ:

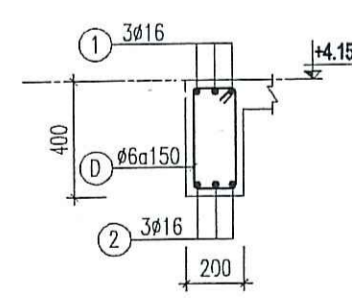
- KHU VỰC SÀN LẬT
- KHU VỰC SÀN ẦM 50
- MÁI NGÓI
- CHIỀU DÀY SÀN 12CM
- COTE TRÊN MẶT BẰNG LÀ COTE SÀN THÔ
- BỐ TRÍ THÉP SÀN 2 LỚP #10a150



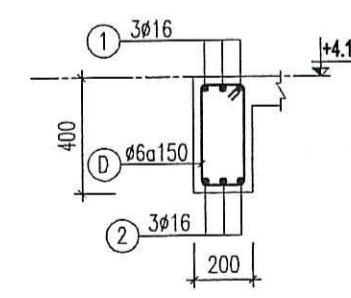
DẪM DX2.2



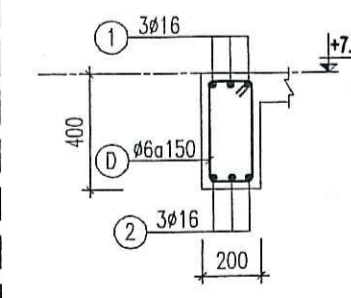
DẪM DX2.3



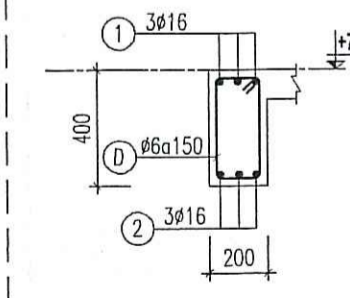
DẪM DY2.1



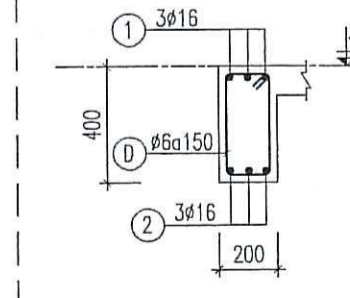
DẪM DY2.5



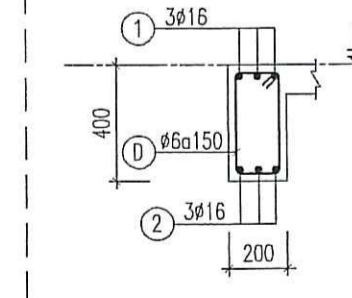
DẪM DX3.1



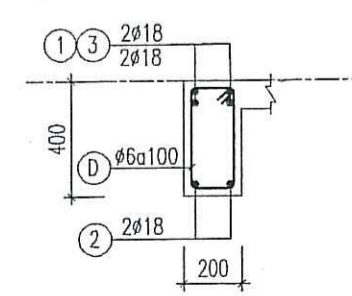
DẪM DX3.7



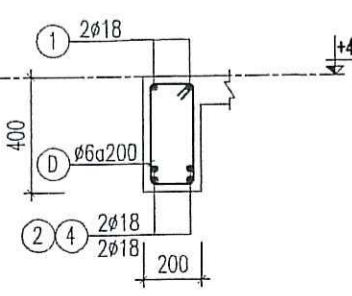
DẪM DY3.1



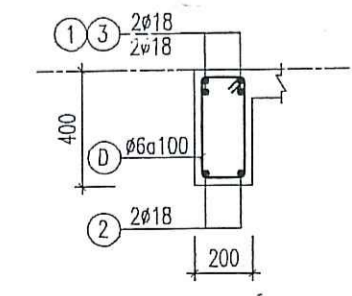
DẪM DY3.4



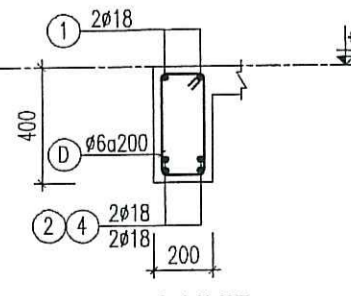
MC GÓI



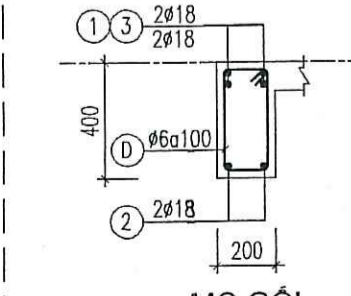
MC NHIP



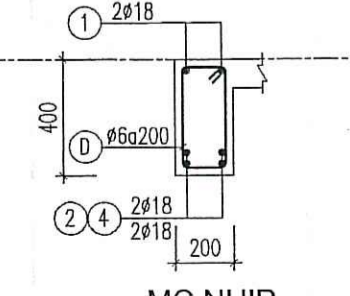
MC GÓI



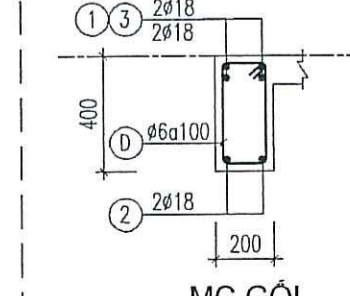
MC NHIP



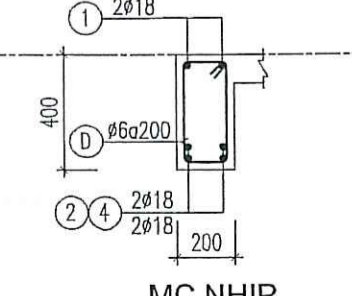
MC GÓI



MC NHIP



MC GÓI



MC NHIP

DẪM DX2.5

DẪM DY2.2

DẪM DX3.4

DẪM DY3.2

TRUNG TÂM QUY HOẠCH VÀ KIỂM ĐỊNH
XÂY DỰNG KHÁNH HÒA
THẨM TRA
Theo văn bản số:
Ngày: tháng: năm:

SỞ XÂY DỰNG BÌNH ĐỊNH
THẨM ĐỊNH
Theo Văn Bản Số:
Ngày: tháng: năm:
Ký Tên:

STT	NGÀY NỘP	NỘI DUNG
1		
2		
3		

CHỦ ĐẦU TƯ
CÔNG TY CỔ PHẦN ĐẦU TƯ TCV



ĐỊA CHỈ: 23 PHAN BỘI CHÁU, TP TAM KỲ, TỈNH QUẢNG NAM
TEL: 0235 3829654 EMAIL: congtytcv@gmail.com
WEB: tcvjsc.com

ĐƠN VỊ THIẾT KẾ
CÔNG TY TNHH MTV TƯ VẤN VCN



ĐẶNG THANH QUANG
ĐỊA CHỈ: TẦNG 15, TOÀ NHÀ VCN - TOWER
SỐ 02 - ĐƯỜNG TÔ HỮU, KHU ĐÔ THỊ VCN - PHƯỚC HẢI,
PHƯỜNG PHƯỚC HẢI, TP NHA TRANG, TỈNH KHÁNH HÒA
TEL: 0258 223 9999 (503) FAX: 0258 625 4025

CHỦ NHIỆM
NGUYỄN THỊ ÁI MINH

CHỦ TRÌ
NGUYỄN NGỌC LUẬN

QUẢN LÝ KỸ THUẬT
NGUYỄN NGỌC LUẬN

THIẾT KẾ, VẼ
PHẠM MINH PHÚ
KIỂM TRA
ĐẶNG THANH QUANG

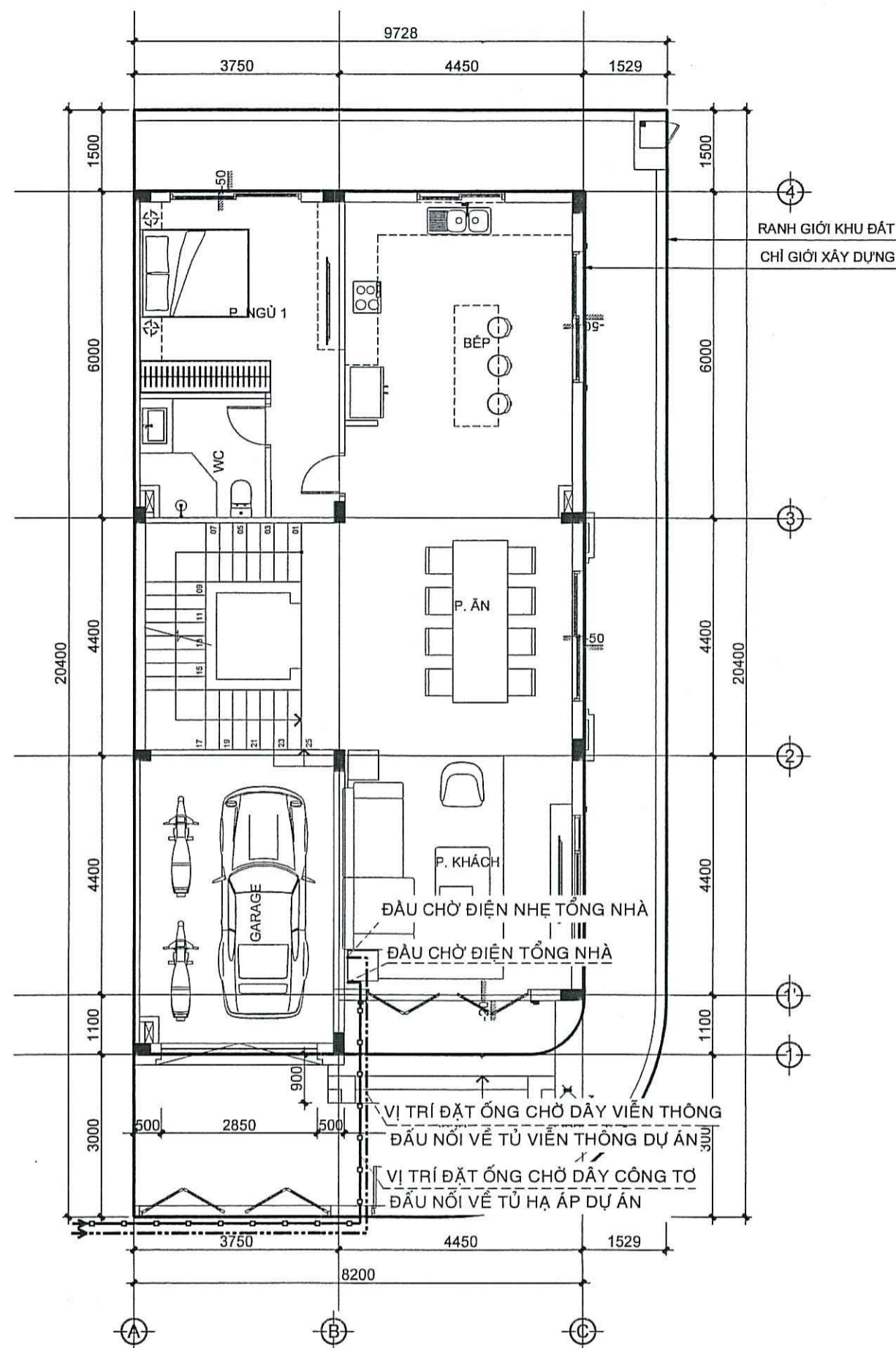
HỒ SƠ THIẾT KẾ CƠ SỞ
DỰ ÁN
KHU DÂN CƯ PHÚ MỸ LỘC

CÔNG TRÌNH
NHÀ Ở BIỆT THỰ MẪU 2BT-C

ĐỊA ĐIỂM XÂY DỰNG:
PHƯỜNG TAM QUAN, THỊ XÃ HOÀI NHƠN, TỈNH BÌNH ĐỊNH
HẠNG MỤC
KẾT CẤU

BẢN VẼ
CHI TIẾT CỘT DẪM

TỶ LỆ: 1/100 KÝ HIỆU BẢN VẼ
NGÀY HOÀN THIỆN: 04/2024 **2BT-C-KC-03**



MẶT BẰNG CẤP ĐIỆN, ĐIỆN NHỆ TỔNG TẦNG 1. TỶ LỆ: 1/100

KÝ HIỆU VẬT TƯ PHẦN ĐIỆN

GHI CHÚ	MÔ TẢ	ĐƠN VỊ
	ỐNG NHỰA XOẮN D40/30 ĐI ẨM TƯỜNG, SÀN	M

KÝ HIỆU VẬT TƯ PHẦN ĐIỆN NHỆ

GHI CHÚ	MÔ TẢ	ĐƠN VỊ
	ỐNG NHỰA XOẮN D40/30 ĐI ẨM TƯỜNG, SÀN	M

GHI CHÚ: VỊ TRÍ CẤP CÔNG TƠ, VIỄN THÔNG VÀO LỖ ĐẤT CÓ THỂ THAY ĐỔI THEO TỪNG LỖ ĐẤT ÁP DỤNG MẪU.

SỞ XÂY DỰNG BÌNH ĐỊNH
THẨM ĐỊNH
 Theo Văn Bản Số:
 Ngày: tháng năm
 Ký Tên:

TRUNG TÂM QUY HOẠCH VÀ KIỂM ĐỊNH
XÂY DỰNG KHÁNH HÒA
THẨM TRA
 Theo văn bản số:
 Ngày: tháng năm

STT	NGÀY NỘP	NỘI DUNG
1		
2		
3		

CHỦ ĐẦU TƯ
CÔNG TY CỔ PHẦN ĐẦU TƯ TCV



ĐỊA CHỈ: 23 PHAN BỘI CHÁU, TP TAM KỲ, TỈNH QUẢNG NAM
 TEL: 0235 3829654 EMAIL: conglytcv@gmail.com
 WEB: tcvjsc.com

ĐƠN VỊ THIẾT KẾ
CÔNG TY TNHH MTV TƯ VẤN VCN



ĐẶNG THANH QUANG

ĐỊA CHỈ: TẦNG 15, TOÀ NHÀ VCN - TOWER
 SỐ 02 - ĐƯỜNG TÔ HỮU, KHU ĐÔ THỊ VCN,
 PHƯỜNG PHƯỚC HẢI, TP NHA TRANG, TỈNH KHÁNH HÒA
 TEL: 0259 223 9999 (503) FAX: 0258 625 4025

CHỦ NHIỆM
 NGUYỄN THỊ ÁI MINH

CHỦ TRÌ
 BUI KHẮC DUY

QUẢN LÝ KỸ THUẬT
 NGUYỄN NGỌC LUẬN

THIẾT KẾ, VẼ
 BUI KHẮC DUY

KIỂM TRA
 ĐẶNG THANH QUANG

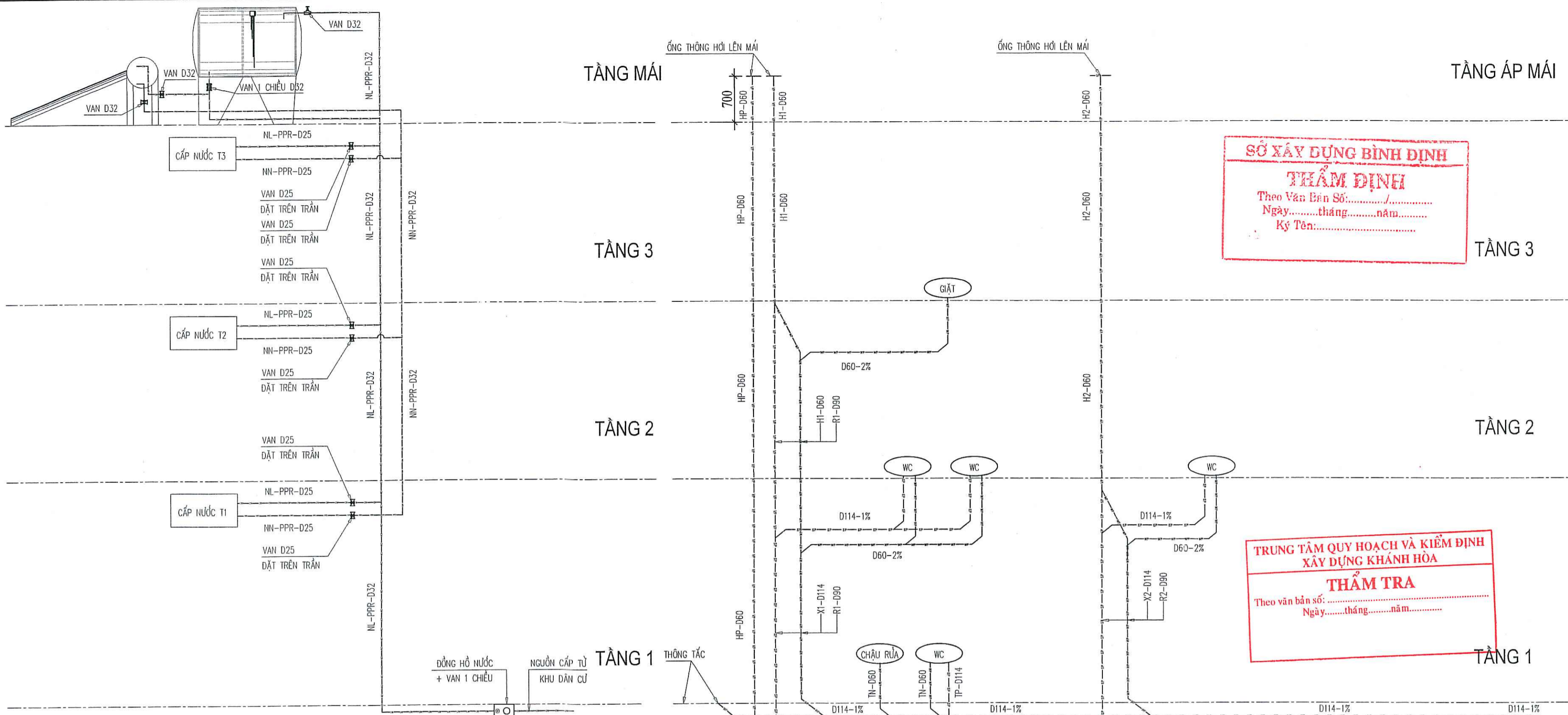
HỒ SƠ THIẾT KẾ CƠ SỞ
 DỰ ÁN
KHU DÂN CƯ PHÚ MỸ LỘC

CÔNG TRÌNH
NHÀ Ở BIỆT THỰ
MẪU 2BT-C

ĐỊA ĐIỂM XÂY DỰNG:
 PHƯỜNG TAM QUAN, THỊ XÃ HOÀI NHƠN, TỈNH BÌNH ĐỊNH
 HẠNG MỤC
CẤP ĐIỆN

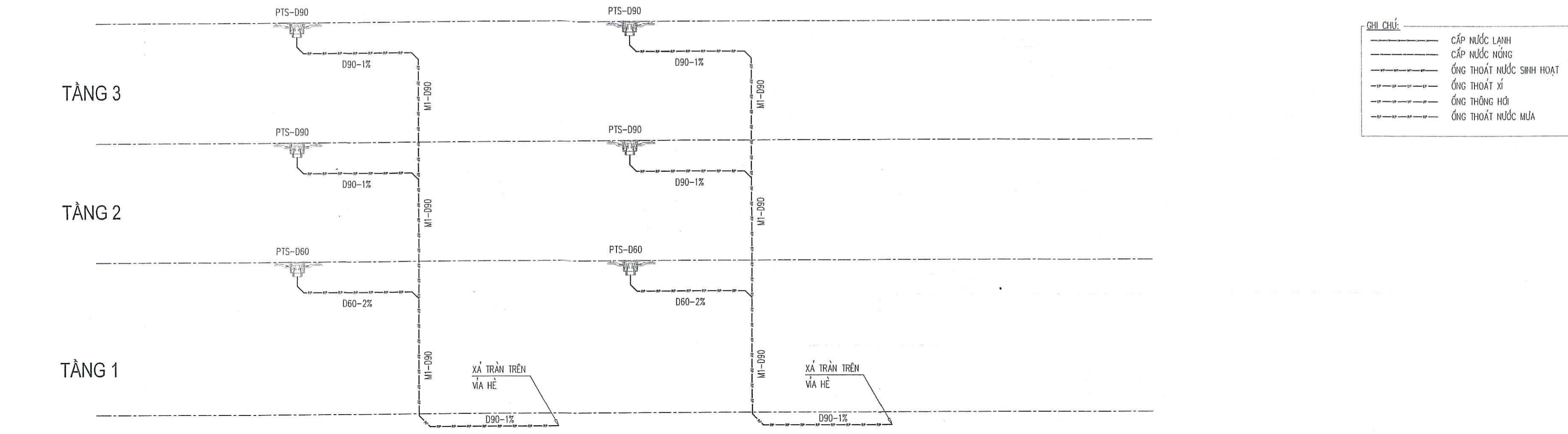
BẢN VẼ
MẶT BẰNG, SƠ ĐỒ NGUYÊN LÝ
CẤP ĐIỆN, ĐIỆN NHỆ TỔNG

TỶ LỆ: 1/100 KÝ HIỆU BẢN VẼ
 NGÀY HOÀN THÀNH: ME - Đ



SƠ ĐỒ NGUYÊN LÝ CẤP NƯỚC

SƠ ĐỒ NGUYÊN LÝ THOÁT NƯỚC THẢI



SƠ ĐỒ NGUYÊN LÝ THOÁT NƯỚC MƯA

GHI CHÚ:

	CẤP NƯỚC LẠNH
	CẤP NƯỚC NÓNG
	ỐNG THOÁT NƯỚC SINH HOẠT
	ỐNG THOÁT XÍ
	ỐNG THÔNG HƠI
	ỐNG THOÁT NƯỚC MƯA

SỞ XÂY DỰNG BÌNH ĐỊNH
THẨM ĐỊNH
 Theo Văn Bản Số:
 Ngày:tháng.....năm.....
 Ký Tên:.....

TRUNG TÂM QUY HOẠCH VÀ KIỂM ĐỊNH
XÂY DỰNG KHÁNH HÒA
THẨM TRA
 Theo văn bản số:
 Ngày:tháng.....năm.....

STT	NGÀY NỘP	NỘI DUNG
1		
2		
3		

CHỦ ĐẦU TƯ
CÔNG TY CỔ PHẦN ĐẦU TƯ TCV



ĐỊA CHỈ: 23 PHẠM BỘI CHÁU, TP TAM KỲ, TỈNH QUẢNG NAM
 TEL: 0235 3829654 EMAIL: conglytcv@gmail.com
 WEB: tcjsc.com

ĐƠN VỊ THIẾT KẾ
CÔNG TY TNHH MTV TƯ VẤN VCN



ĐẶNG THANH QUANG
 GIÁM ĐỐC
 ĐỊA CHỈ: TẦNG 15, TOÀ NHÀ VCN - TOWER
 SỐ 02 - ĐƯỜNG TÔ HỮU, KHU ĐÔ THỊ VCN - PHƯỚC HẢI,
 PHƯỜNG PHƯỚC HẢI, TP NHÀ TRANG, TỈNH KHÁNH HÒA
 TEL: 0258 223 9999 (503) FAX: 0258 625 4025

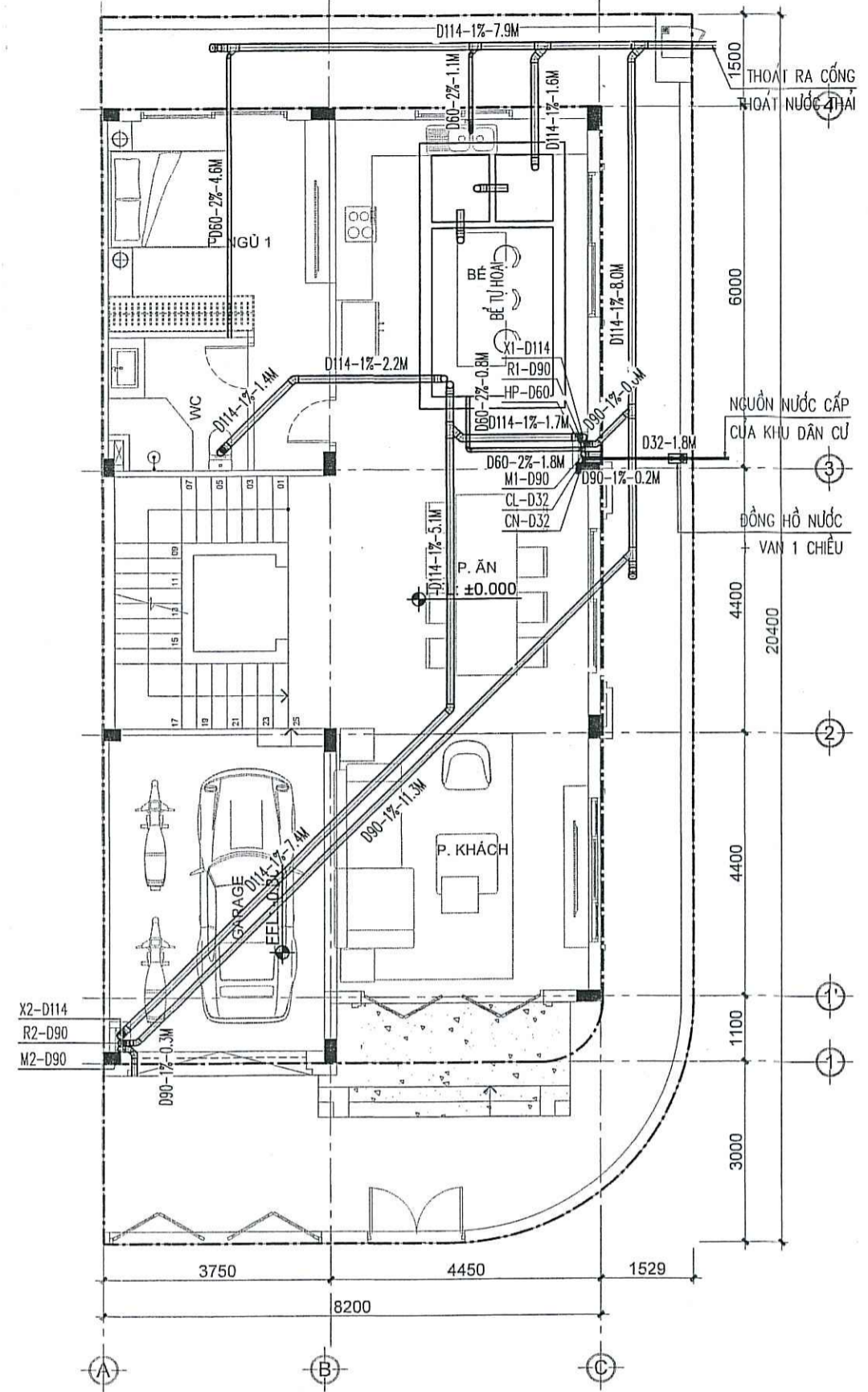
CHỦ NHIỆM	
NGUYỄN THỊ ÁI MINH	
CHỦ TRÌ	
TRƯƠNG NGỌC Ý	
QUẢN LÝ KỸ THUẬT	
NGUYỄN NGỌC LUẬN	
THIẾT KẾ, VẼ	
TRƯƠNG NGỌC Ý	
KIỂM TRA	
ĐẶNG THANH QUANG	

HỒ SƠ THIẾT KẾ CƠ SỞ
 DỰ ÁN
KHU DÂN CƯ PHÚ MỸ LỘC

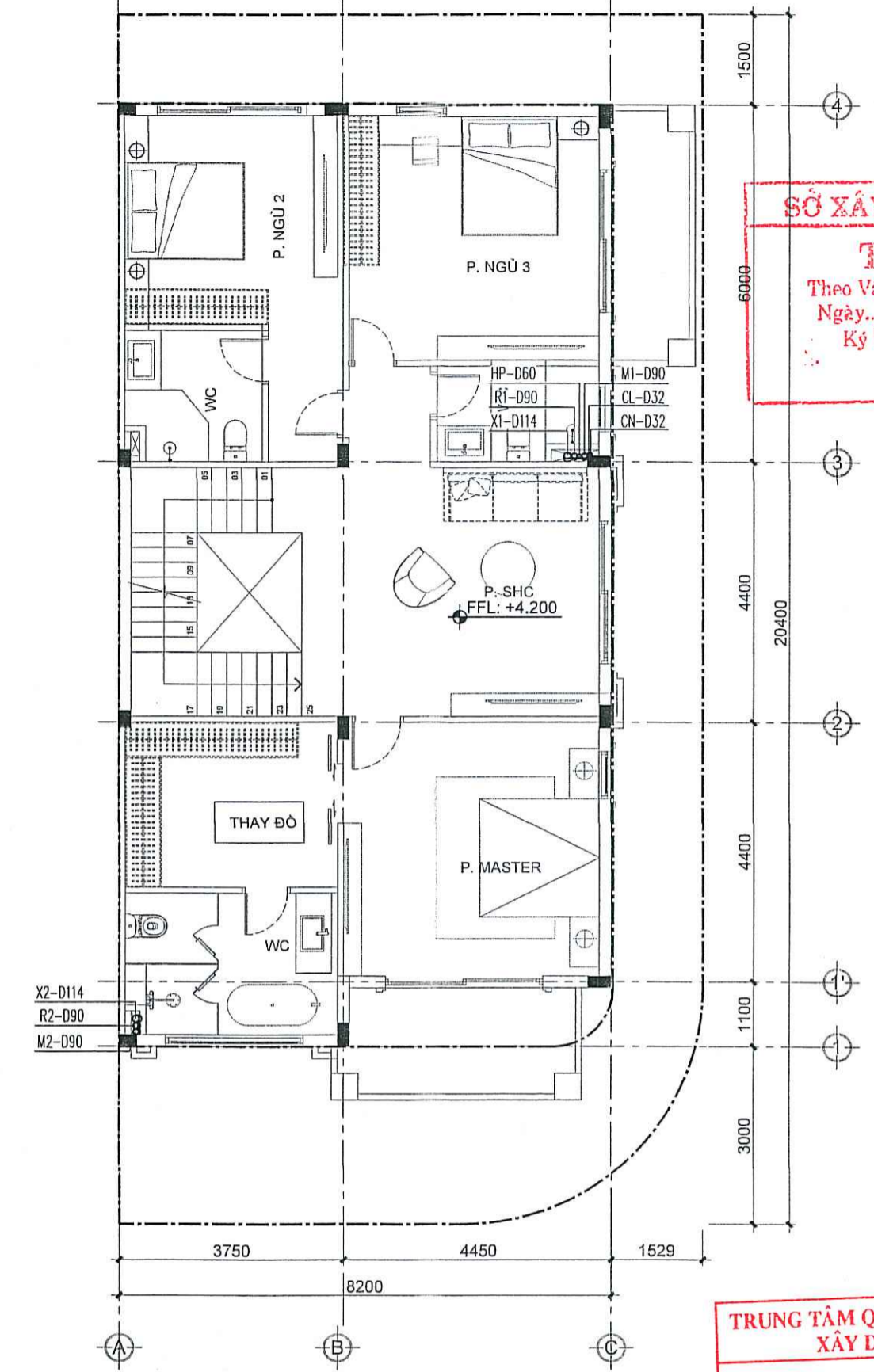
CÔNG TRÌNH
NHÀ Ở LIÊN KẾ
MẪU 2BT-C
 ĐỊA ĐIỂM XÂY DỰNG:
 PHƯỜNG TAM QUAN, THỊ XÃ HOÀI NHƠN, TỈNH BÌNH ĐỊNH
 HẠNG MỤC
CẤP THOÁT NƯỚC

BẢN VẼ
SƠ ĐỒ NGUYÊN LÝ
CẤP THOÁT NƯỚC

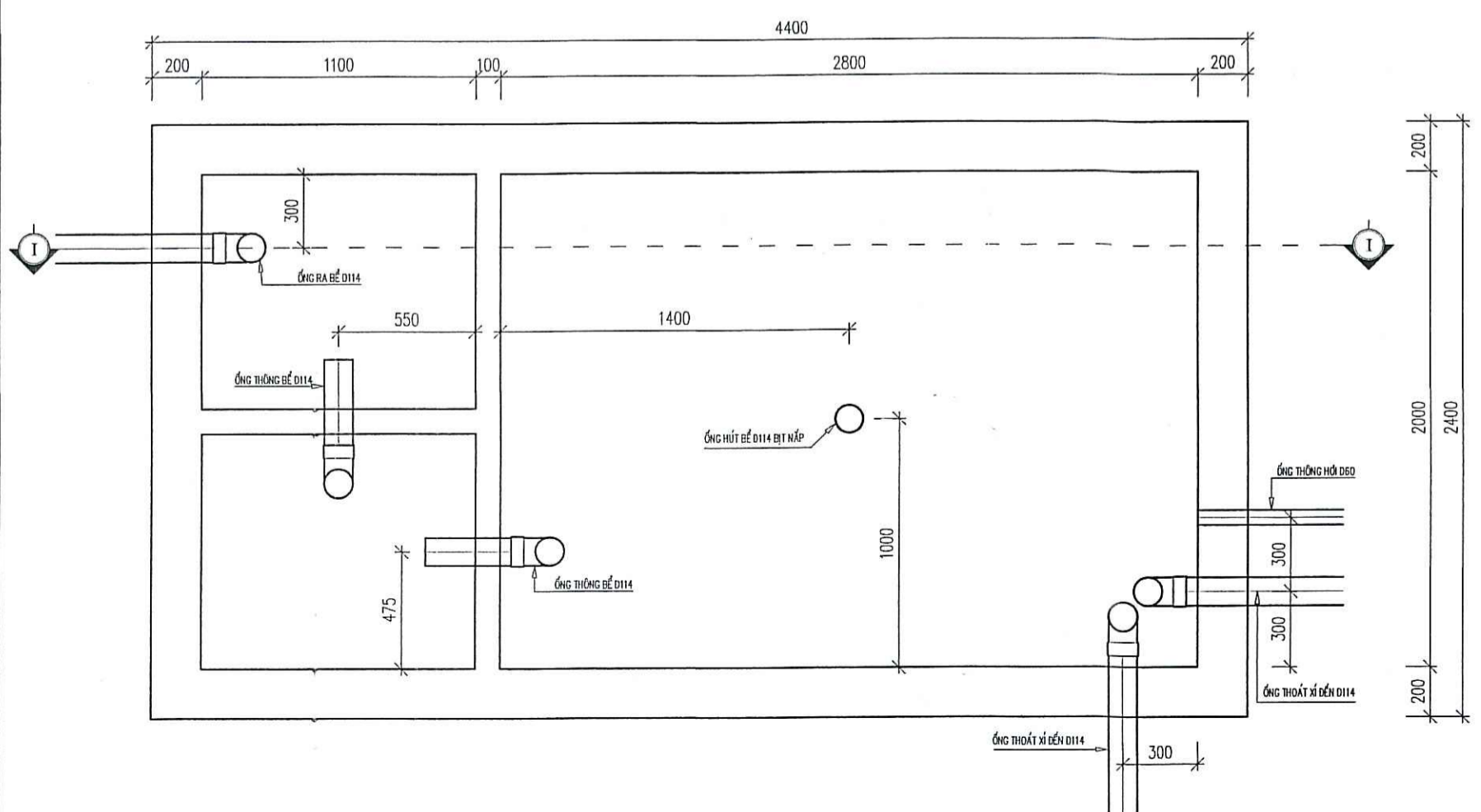
TỶ LỆ:	KÝ HIỆU BẢN VẼ
NGÀY HOÀN THÀNH:	ME - N 01



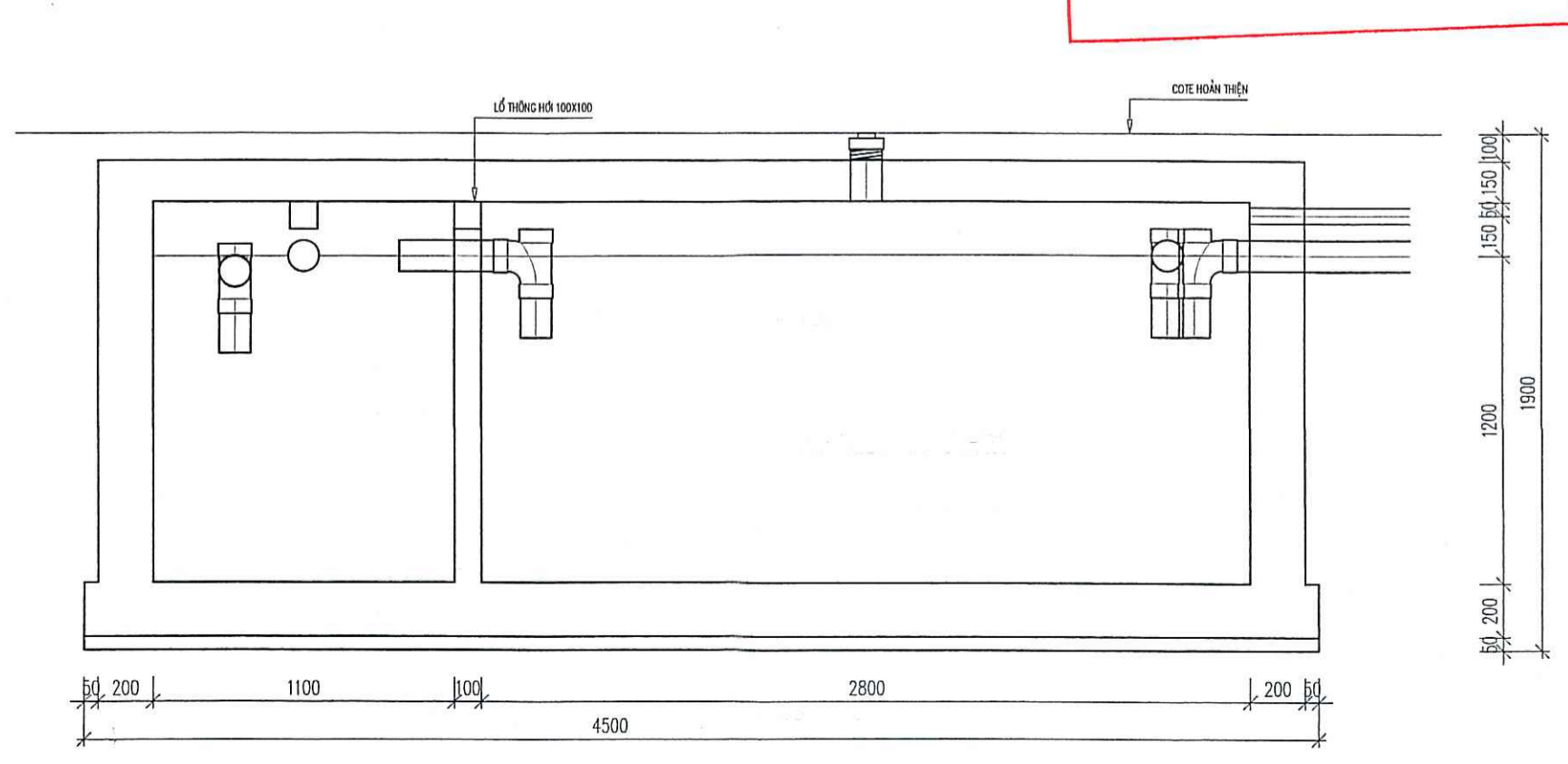
MẶT BẰNG CẤP THOÁT NƯỚC TẦNG 1



MẶT BẰNG CẤP THOÁT NƯỚC TẦNG 2



MẶT BẰNG BỂ TỰ HOẠI (1/25)



MẶT CẮT 1 - 1 (1/25)

SỞ XÂY DỰNG BÌNH ĐỊNH
THẨM ĐỊNH
 Theo Văn Bản Số:
 Ngày: tháng năm
 Ký Tên:

TRUNG TÂM QUY HOẠCH VÀ KIỂM ĐỊNH
XÂY DỰNG KHÁNH HÒA
THẨM TRA
 Theo văn bản số:
 Ngày: tháng năm

STT	NGÀY NỘP	NỘI DUNG
1		
2		
3		

CHỦ ĐẦU TƯ
CÔNG TY CỔ PHẦN ĐẦU TƯ TCV

TCV
 JSC.Co

M.S.D.N: 400928348 - C.T.C.P
CÔNG TY CỔ PHẦN ĐẦU TƯ TCV
 T.P. TAM KỲ - T. QUẢNG NAM

ĐỊA CHỈ: 23 PHAN BỘI CHÁU, TP TAM KỲ, TỈNH QUẢNG NAM
 TEL: 0235 3829654 EMAIL: conglytcv@gmail.com
 WEB: tcvjsc.com

ĐƠN VỊ THIẾT KẾ
CÔNG TY TNHH MTV TƯ VẤN VCN

VCN
 GIÁM ĐỐC

M.S.D.N: 4201779739 - C.T. TNHH
CÔNG TY TNHH MTV TƯ VẤN VCN
 T.P. NHÀ TRANG - T. KH. NHƠN

ĐẶNG THANH QUANG

ĐỊA CHỈ: TẦNG 15, TÒA NHÀ VCN - TOWER
 SỐ 02 - ĐƯỜNG TỐ HỮU, KHU ĐÔ THỊ VCN - PHƯỚC HẢI,
 PHƯỜNG PHƯỚC HẢI, TP NHÀ TRANG, TỈNH KHÁNH HÒA
 TEL: 0258 223 9999 (503) FAX: 0258 625 4025

CHỦ NHIỆM: *(Signature)*

NGUYỄN THỊ ÁI MINH
 CHỦ TRÌ

TRƯƠNG NGỌC Ý
 QUẢN LÝ KỸ THUẬT

NGUYỄN NGỌC LUẬN
 THIẾT KẾ, VẼ

TRƯƠNG NGỌC Ý
 KIỂM TRA

ĐẶNG THANH QUANG

HỒ SƠ THIẾT KẾ CƠ SỞ
 DỰ ÁN
KHU DÂN CƯ PHÚ MỸ LỘC

CÔNG TRÌNH
NHÀ Ở LIÊN KẾ
MẪU 2BT-C

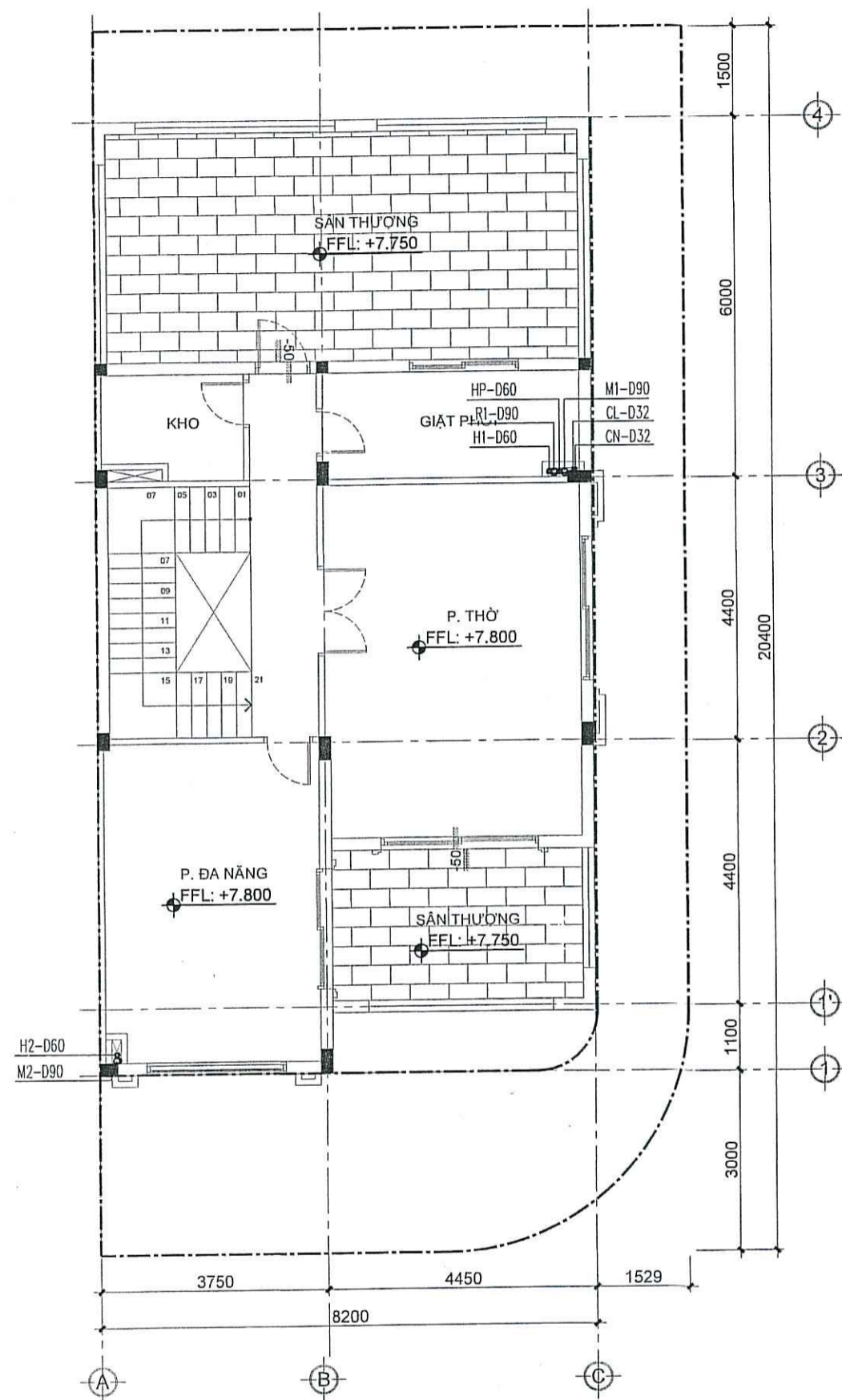
ĐỊA ĐIỂM XÂY DỰNG:
 PHƯỜNG TAM QUAN, THỊ XÃ HOÀI NHƠN, TỈNH BÌNH ĐỊNH

HẠNG MỤC
CẤP THOÁT NƯỚC

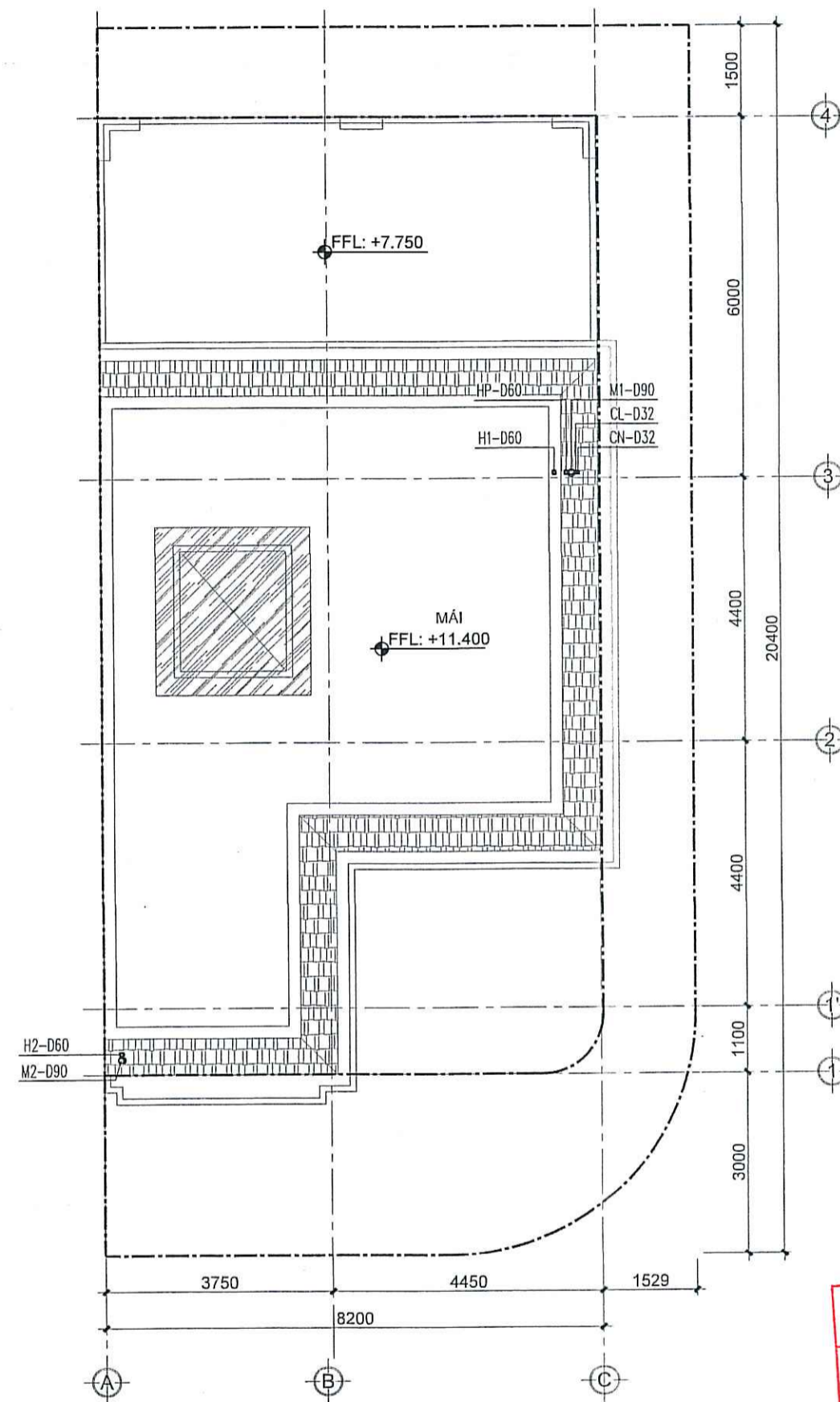
BẢN VẼ
MẶT BẰNG
CẤP THOÁT NƯỚC TẦNG 1 + 2

TÝ LỆ: KÝ HIỆU BẢN VẼ

NGÀY HOÀN THÀNH: **ME - N 02**



MẶT BẰNG CẤP THOÁT NƯỚC TẦNG 3



MẶT BẰNG CẤP THOÁT NƯỚC TẦNG MÁI

SỞ XÂY DỰNG BÌNH ĐỊNH
THẨM ĐỊNH
 Theo Văn Bản Số:...../.....
 Ngày.....tháng.....năm.....
 Ký Tên:.....

TRUNG TÂM QUY HOẠCH VÀ KIỂM ĐỊNH
XÂY DỰNG KHÁNH HÒA
THẨM TRA
 Theo văn bản số:...../.....
 Ngày.....tháng.....năm.....

GHI CHÚ:

1. ỐNG CẤP NƯỚC LẠNH SỬ DỤNG ỐNG PPR TỐI THIỂU PN10.
2. ỐNG CẤP NƯỚC NÓNG SỬ DỤNG ỐNG PPR TỐI THIỂU PN16.
3. ỐNG THOÁT NƯỚC SỬ DỤNG ỐNG uPVC TỐI THIỂU PN5.
4. ỐNG THÔNG HƠI SỬ DỤNG ỐNG uPVC TỐI THIỂU PN5.
5. ỐNG CẤP NƯỚC, THOÁT NƯỚC, THÔNG HƠI ĐI TRÊN TRẦN THẠCH CAO VÀ HỘP KỸ THUẬT.
6. ỐNG THOÁT NƯỚC CÓ ĐỘ DỐC TỐI THIỂU 1/10
7. VỊ TRÍ ĐẦU NỐI CẤP THOÁT NƯỚC CÓ THỂ THAY ĐỔI THEO TỪNG VỊ TRÍ LỖ ĐẤT ÁP DỤNG MẪU VÀ SẼ THỰC HIỆN Ở HỒ SƠ THIẾT KẾ BẢN VẼ THI CÔNG CHO TỪNG LỖ ĐẤT.

STT	NGÀY NỘP	NỘI DUNG
1		
2		
3		

CHỦ ĐẦU TƯ
CÔNG TY CỔ PHẦN ĐẦU TƯ TCV

TCV
 JSC.Co

CÔNG TY CỔ PHẦN ĐẦU TƯ TCV
 M.S.D.N. 4000920340 - C.T.C.P
 TP. TAM KỲ - T. QUẢNG NAM

ĐỊA CHỈ: 23 PHAN BỘI CHÂU, TP TAM KỲ, TỈNH QUẢNG NAM
 TEL: 0235 3829654 EMAIL: congtytcv@gmail.com
 WEB: tcvjsc.com

ĐƠN VỊ THIẾT KẾ
CÔNG TY TNHH MTV TƯ VẤN VCN

VCN
 GIÁM ĐỐC

CÔNG TY TNHH MTV TƯ VẤN VCN
 M.S.D.N. 4201779739 - C.T. TNHH
 TP. NHA TRANG - T. KHÁNH HÒA

ĐẶNG THANH QUANG
 ĐỊA CHỈ: TẦNG 15, TOÀ NHÀ VCN - TOWER
 SỐ 02 - ĐƯỜNG TÔ HỮU, KHU ĐÔ THỊ VCN - PHƯỚC HẢI,
 PHƯỜNG PHƯỚC HẢI, TP NHA TRANG, TỈNH KHÁNH HÒA
 TEL: 0258 223 9999 (503) FAX: 0258 625 4025

CHỦ NHIỆM
 NGUYỄN THỊ ÁI MINH

CHỦ TRÌ

TRƯỞNG NGỌC Ý
 QUẢN LÝ KỸ THUẬT

NGUYỄN NGỌC LUẬN
 THIẾT KẾ, VẼ

TRƯỞNG NGỌC Ý
 KIỂM TRA

ĐẶNG THANH QUANG

HỒ SƠ THIẾT KẾ CƠ SỞ
 DỰ ÁN
KHU DÂN CƯ PHÚ MỸ LỘC

CÔNG TRÌNH
NHÀ Ở LIÊN KẾ
MẪU 2BT-C
 ĐỊA ĐIỂM XÂY DỰNG:
 PHƯỜNG TAM QUAN, THỊ XÃ HOÀI NHƠN, TỈNH BÌNH ĐỊNH

HẠNG MỤC
CẤP THOÁT NƯỚC

BẢN VẼ
MẶT BẰNG CẤP THOÁT NƯỚC
TẦNG 3 + MÁI

TÝ LỆ: KÝ HIỆU BẢN VẼ

NGÀY HOÀN THÀNH: **ME - N 03**