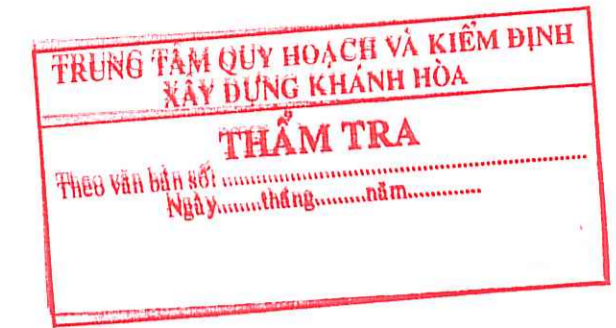




CÔNG TY TNHH MTV TƯ VẤN VCN

MẪU 2BT-B





DANH MỤC BẢN VẼ	
KÝ HIỆU BẢN VẼ	TÊN BẢN VẼ
	MẪU 2BT-B
2BT-B-KT-01	MẶT BẰNG VỊ TRÍ MẪU
2BT-B-KT-02	MẶT BẰNG TẦNG 1, 2
2BT-B-KT-03	MẶT BẰNG TẦNG 3, TẦNG MÁI
2BT-B-KT-04	MẶT ĐỨNG A-C, MẶT ĐỨNG 1-4



STT	NGÀY NỘP	NỘI DUNG
1		
2		
3		

CHỦ ĐẦU TƯ
CÔNG TY CỔ PHẦN ĐẦU TƯ TCV



ĐỊA CHỈ: 23 PHAN BỘI CHÁU, TP TAM KỲ, TỈNH QUẢNG NAM
TEL: 0235 3829654 EMAIL: congtytvc@gmail.com
WEB: tcvjsc.com

ĐƠN VỊ THIẾT KẾ
CÔNG TY TNHH MTV TƯ VẤN VCN



ĐẶNG THANH QUANG
ĐỊA CHỈ: TẦNG 15, TOÀ NHÀ VCN - TOWER
SỐ 02 - ĐƯỜNG TÔ HỮU, KHU ĐÔ THỊ VCN - PHƯỚC HẢI,
PHƯỜNG PHƯỚC HẢI, TP NHA TRANG, TỈNH KHÁNH HÒA
TEL: 0258 223 9999 (503) FAX: 0258 625 4025

CHỦ NHIỆM
NGUYỄN THỊ ÁI MINH
CHỦ TRÌ
NGUYỄN THỊ ÁI MINH

QUẢN LÝ KỸ THUẬT
NGUYỄN NGỌC LUÂN
THIẾT KẾ, VẼ

NGUYỄN VĂN NGHĨA
KIỂM TRA
ĐẶNG THANH QUANG

HỒ SƠ THIẾT KẾ CƠ SỞ
DỰ ÁN
KHU DÂN CƯ PHÚ MỸ LỘC

CÔNG TRÌNH
NHÀ Ở BIỆT THỰ
MẪU 2BT-B

ĐỊA ĐIỂM XÂY DỰNG:
PHƯỜNG TAM QUAN, THỊ XÃ HOÀI NHƠN, TỈNH BÌNH ĐỊNH
HẠNG MỤC
KIẾN TRÚC

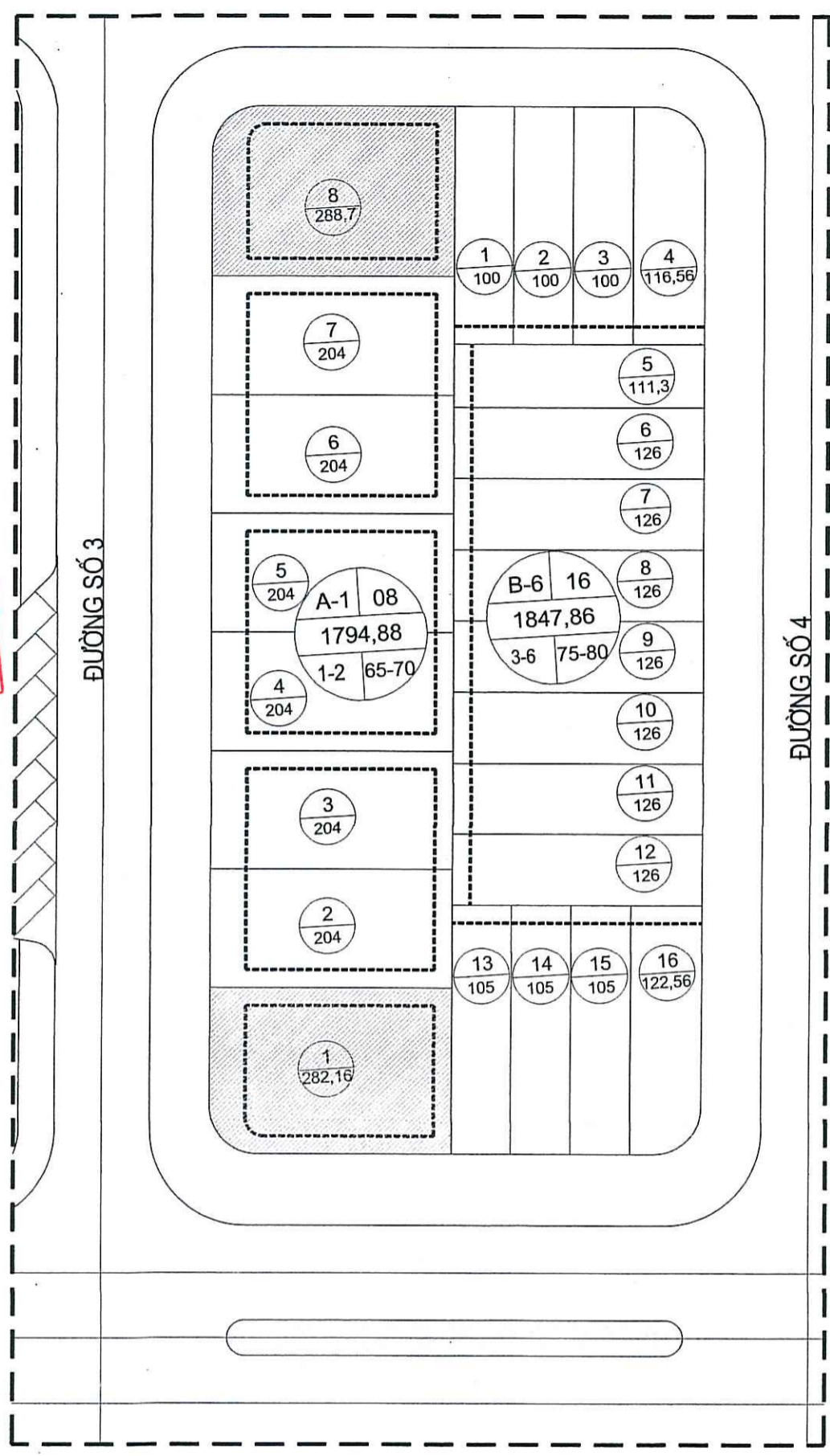
BẢN VẼ
MẶT BẰNG VỊ TRÍ MẪU

TỶ LỆ: 1/100
KÝ HIỆU BẢN VẼ
2BT-B-KT-01
NGÀY HOÀN THÀNH:
06/2024



HỌA ĐỒ VỊ TRÍ
1:2000
GHI CHÚ:
- VI TRÍ ÁP DỤNG MẪU 2BT-B

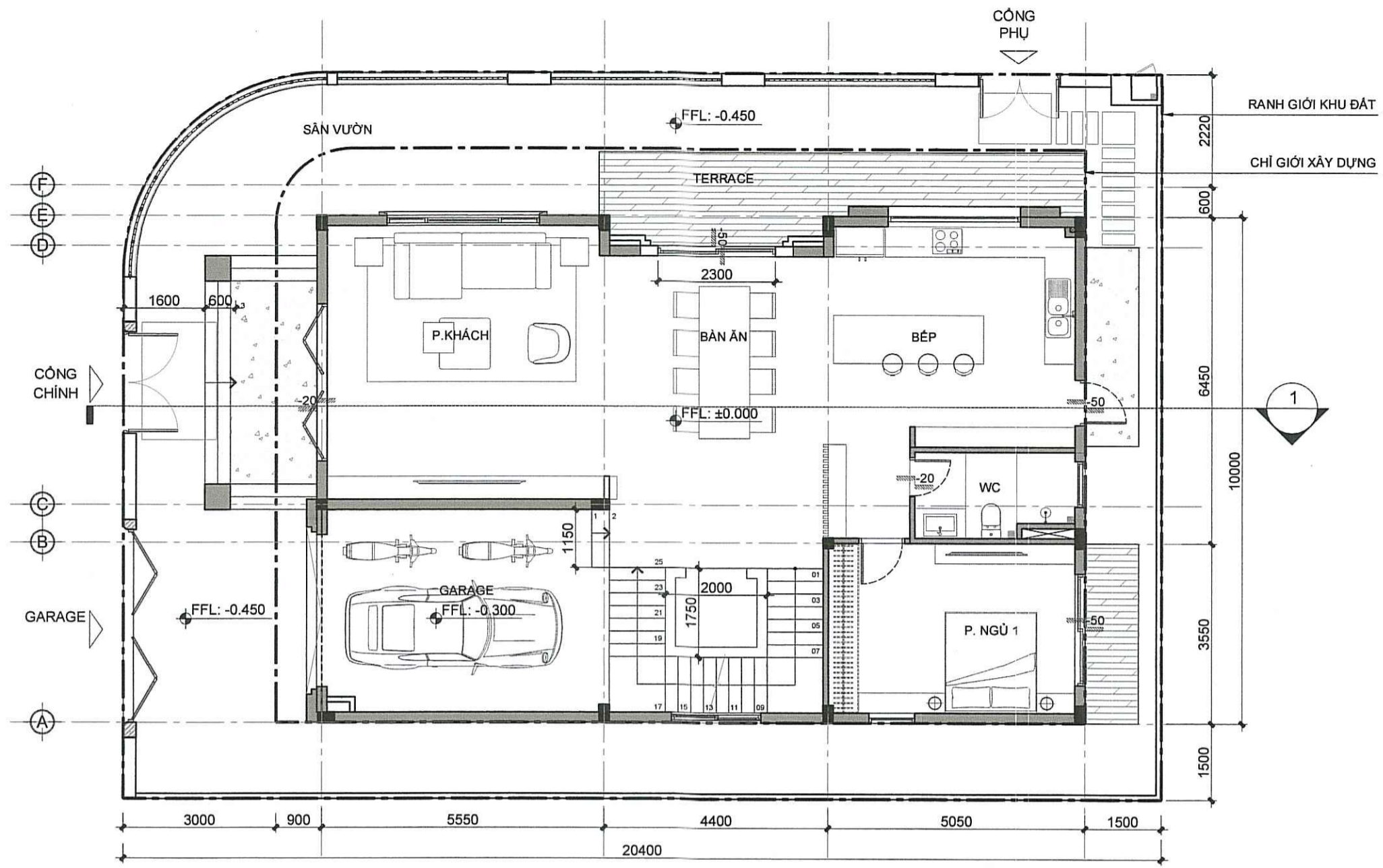
SỞ XÂY DỰNG BÌNH ĐỊNH
THẨM ĐỊNH
Theo Văn Bản Số:
Ngày.....tháng.....năm.....
Ký Tên:.....



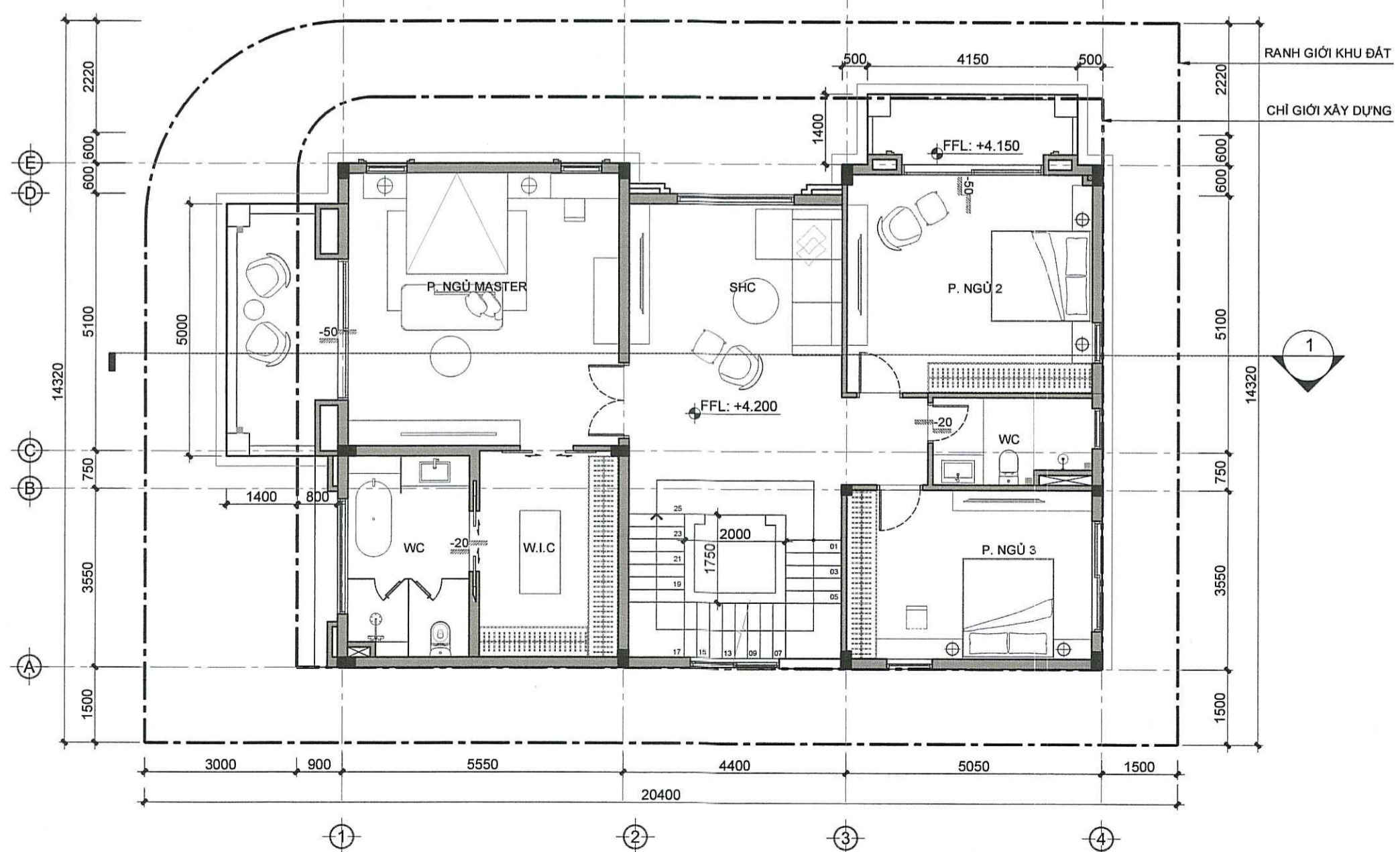
MẶT BẰNG VỊ TRÍ MẪU 2BT-B - LÔ ĐẤT A1-1, A1-8
1:500

STT	Tên mẫu	Lô Đất Áp Dụng	Số lô	Kích thước lô áp dụng (rộng x dài) - (m)	Diện tích lô đất (m ²)	Diện tích xây dựng tầng 1 (m ²)	Diện tích sàn xây dựng tầng 2 (m ²)	Diện tích sàn xây dựng tầng 3 (m ²)	Diện tích sàn xây dựng tầng 4 (m ²)	Tổng diện tích sàn xây dựng (m ²)	Diện tích khoảng thông tầng (m ²)	Mật độ xây dựng (%)	Hệ số sử dụng đất (hần)	Chiều cao (m)	Số tầng	Khoảng lùi (m)	Mật độ xây dựng theo QHCT được duyệt (%)	Mật độ xây dựng theo QCVN 01:2021 (%)	Tổng S.sàn (m ²)
3	Mẫu 2BT-B	A1-1	1	14 x 20,4m (tô góc)	282,20	150,5	150,5	95,3	0,0	396,3	0,0	53,3	1,40	13,15	3,0	1,5-3,0	70,0	61,8	396,3
		A1-8	1	14,3 x 20,4m (tô góc)	288,70	150,5	150,5	95,3	0,0	396,3	0,0	52,1	1,37	13,15	3,0	1,5-3,0	70,0	61,1	396,3
			Tổng cộng:																793

TRUNG TÂM QUY HOẠCH VÀ KIỂM ĐỊNH
XÂY DỰNG KHÁNH HÒA
THẨM TRA
Theo văn bản số:
Ngày.....tháng.....năm.....



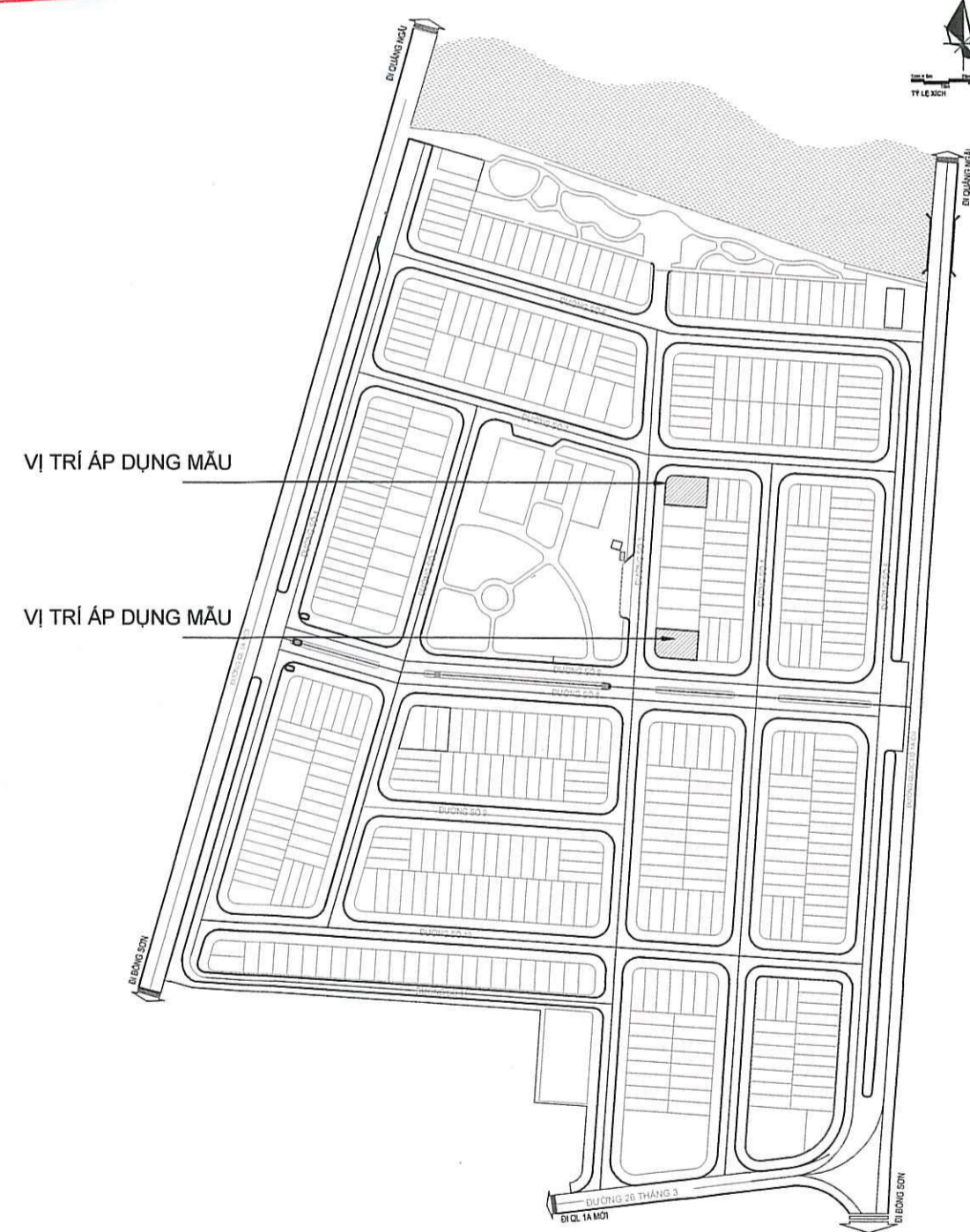
MẶT BẰNG TẦNG 1
1:100



MẶT BẰNG TẦNG 2
1:100

TRUNG TÂM QUY HOẠCH VÀ KIỂM ĐỊNH
XÂY DỰNG KHÁNH HÒA
THẨM TRA
Theo văn bản số:
Ngày:tháng.....năm.....

SỞ XÂY DỰNG BÌNH ĐỊNH
THẨM ĐỊNH
Theo Văn Bản Số:
Ngày:tháng.....năm.....
Ký Tên:



MẶT BẰNG VỊ TRÍ MẪU

GHI CHÚ :
- VỊ TRÍ ÁP DỤNG MẪU 2BT-B

DIỆN TÍCH ĐẤT	288,7M ²	STT	NGÀY NỘP	NỘI DUNG
DIỆN TÍCH XÂY DỰNG	150,49M ²	1		
TỔNG DIỆN TÍCH SÀN	396,3M ²	2		
MẬT ĐỘ XÂY DỰNG	52,1%	3		
CAO TẦNG	3 TẦNG			
CHIỀU CAO CÔNG TRÌNH	13,15M			

CHỦ ĐẦU TƯ
CÔNG TY CỔ PHẦN ĐẦU TƯ TCV



Địa chỉ: 23 Phan Bội Châu, TP Tam Kỳ, Tỉnh Quảng Nam
TEL: 0235 3829654 EMAIL: conglytvc@gmail.com
WEB: tcvjsc.com

ĐƠN VỊ THIẾT KẾ
CÔNG TY TNHH MTV TƯ VẤN VCN



ĐẶNG THANH QUANG
Địa chỉ: Tầng 15, Tòa Nhà VCN - Tower
Số 02 - Đường Tô Hữu, Khu Đô Thị VCN - Phước Hải,
Phường Phước Hải, TP Nha Trang, Tỉnh Khánh Hòa
TEL: 0258 223 9999 (503) FAX: 0258 625 4025

CHỦ NHIỆM
NGUYỄN THỊ ÁI MINH
CHỦ TRÌ
NGUYỄN THỊ ÁI MINH
QUẢN LÝ KỸ THUẬT
NGUYỄN NGỌC LUẬN
THIẾT KẾ, VẼ
NGUYỄN VĂN NGHĨA
KIỂM TRA
ĐẶNG THANH QUANG

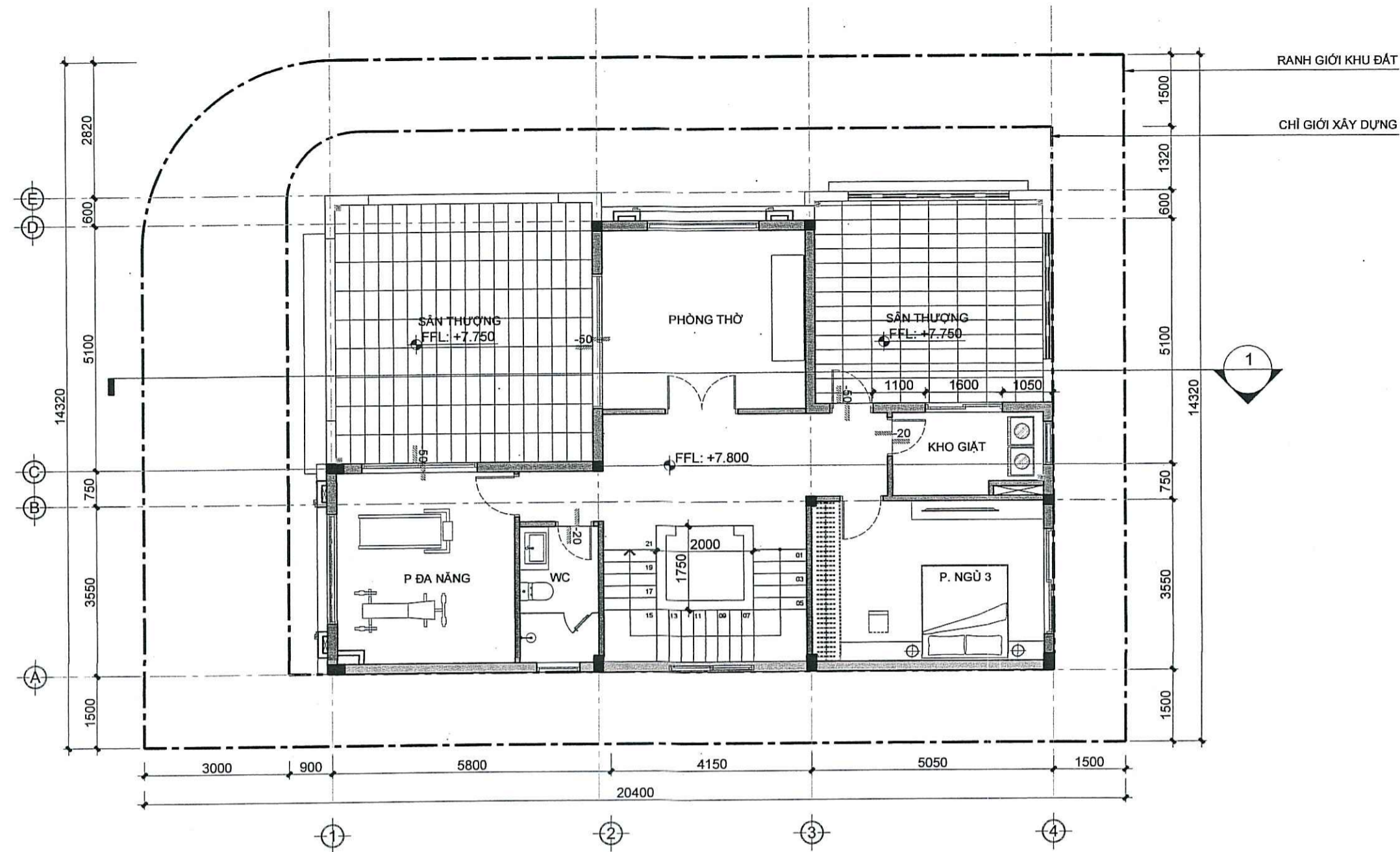
HỒ SƠ THIẾT KẾ CƠ SỞ
DỰ ÁN
KHU DÂN CƯ PHÚ MỸ LỘC

CÔNG TRÌNH
NHÀ Ở BIỆT THỰ MẪU 2BT-B

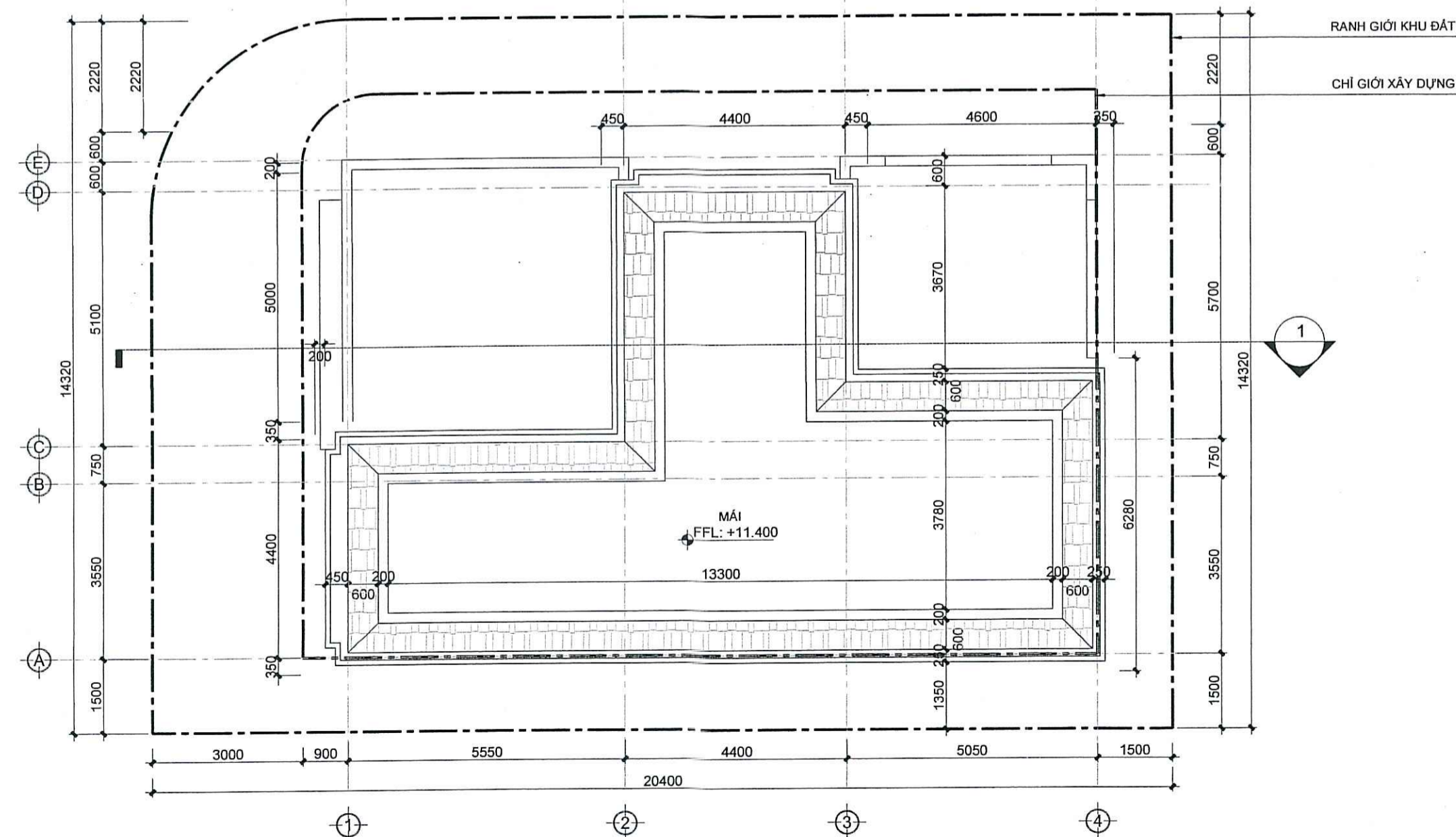
Địa điểm xây dựng:
PHƯỜNG TAM QUAN, THỊ XÃ HOÀI NHƠN, TỈNH BÌNH ĐỊNH
HẠNG MỤC
KIẾN TRÚC

BẢN VẼ
MẶT BẰNG TẦNG 1, 2 & MẶT BẰNG VỊ TRÍ MẪU

TỶ LỆ: 1/100 KÝ HIỆU BẢN VẼ
2BT-B-KT-02
NGÀY HOÀN THÀNH: 08/2024



MẶT BẰNG TẦNG 3
1:100



MẶT BẰNG TẦNG MÁI
1:100

SỞ XÂY DỰNG BÌNH ĐỊNH
THẨM ĐỊNH
Theo Văn Bản Số:.....
Ngày.....tháng.....năm.....
Ký Tên:.....

TRUNG TÂM QUY HOẠCH VÀ KIỂM ĐỊNH
XÂY DỰNG KHÁNH HÒA
THẨM TRA
Theo văn bản số:.....
Ngày.....tháng.....năm.....

STT	NGÀY NỘP	NỘI DUNG
1		
2		
3		

CHỦ ĐẦU TƯ
CÔNG TY CỔ PHẦN ĐẦU TƯ TCV

TCV
JSC.Co

M.S.D.N: 200928349 - C.T.C.P
CÔNG TY CỔ PHẦN ĐẦU TƯ TCV
TP. TAM KỲ - T. QUẢNG NAM

ĐỊA CHỈ: 23 PHAN BỘI CHÂU, TP TAM KỲ, TỈNH QUẢNG NAM
TEL: 0235 3829854 EMAIL: congtytcv@gmail.com
WEB: tvjsc.com

ĐƠN VỊ THIẾT KẾ
CÔNG TY TNHH MTV TƯ VẤN VCN

VCN
GIÁM ĐỐC

M.S.D.N: 201779739 - C.T.C.P
CÔNG TY TNHH MTV TƯ VẤN VCN
TP. TAM KỲ - T. KHÁNH HÒA

ĐẶNG THANH QUANG

ĐỊA CHỈ: TẦNG 15, TOÀ NHÀ VCN - TOWER
SỐ 02 - ĐƯỜNG TÔ HỮU, KHU ĐÔ THỊ VCN - PHƯỚC HẢI,
PHƯỜNG PHƯỚC HẢI, TP NHA TRANG, TỈNH KHÁNH HÒA
TEL: 0258 223 9999 (503) FAX: 0258 625 4025

CHỦ NHIỆM
NGUYỄN THỊ ÁI MINH

CHỦ TRÌ
NGUYỄN THỊ ÁI MINH

QUẢN LÝ KỸ THUẬT
NGUYỄN NGỌC LUẬN

THIẾT KẾ, VẼ
NGUYỄN VĂN NGHĨA

KIỂM TRA
ĐẶNG THANH QUANG

HỒ SƠ THIẾT KẾ CƠ SỞ
DỰ ÁN
KHU DÂN CƯ PHÚ MỸ LỘC

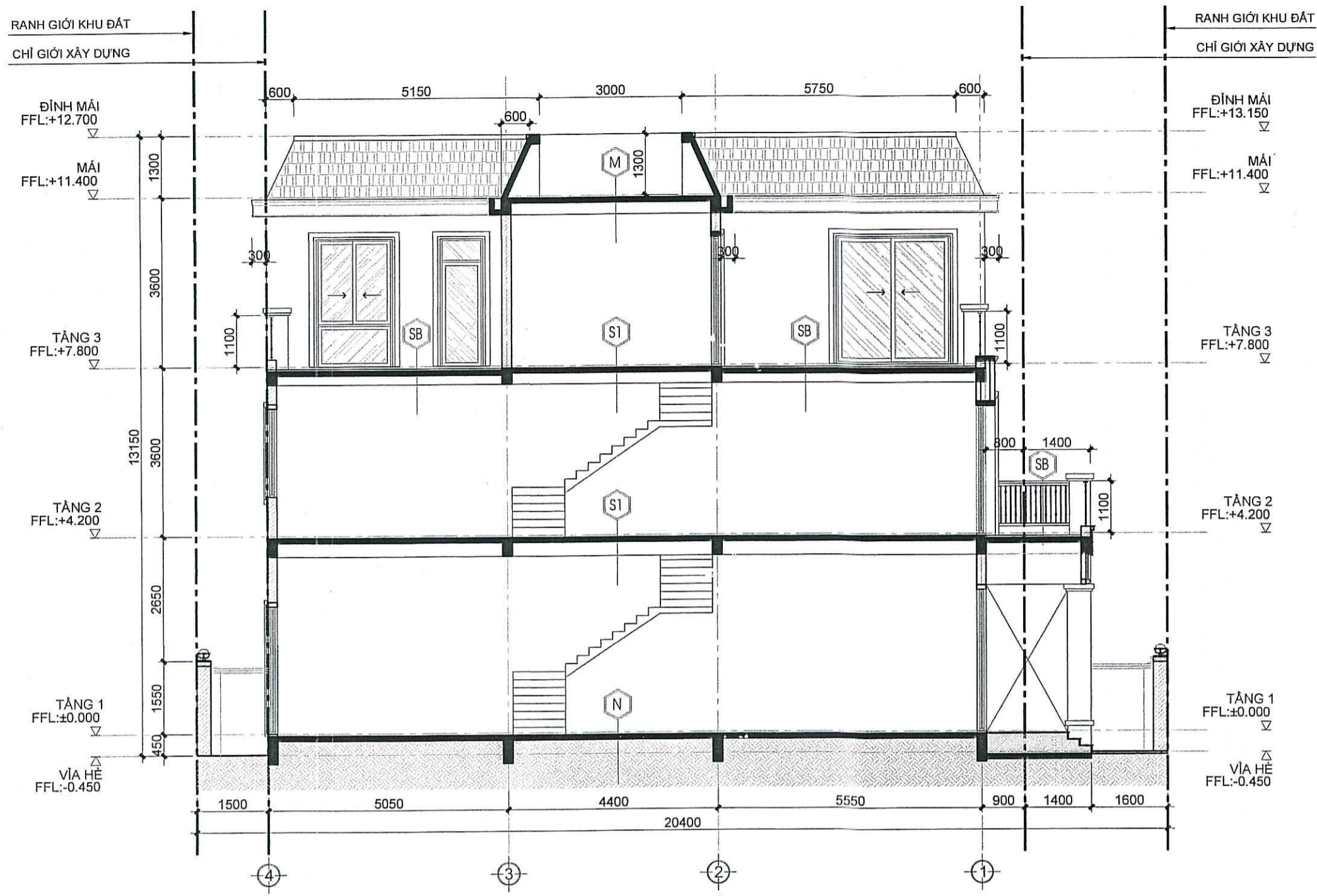
CÔNG TRÌNH
NHÀ Ở BIỆT THỰ MẪU 2BT-B

ĐỊA ĐIỂM XÂY DỰNG:
PHƯỜNG TAM QUAN, THỊ XÃ HOÀI NHƠN, TỈNH BÌNH ĐỊNH

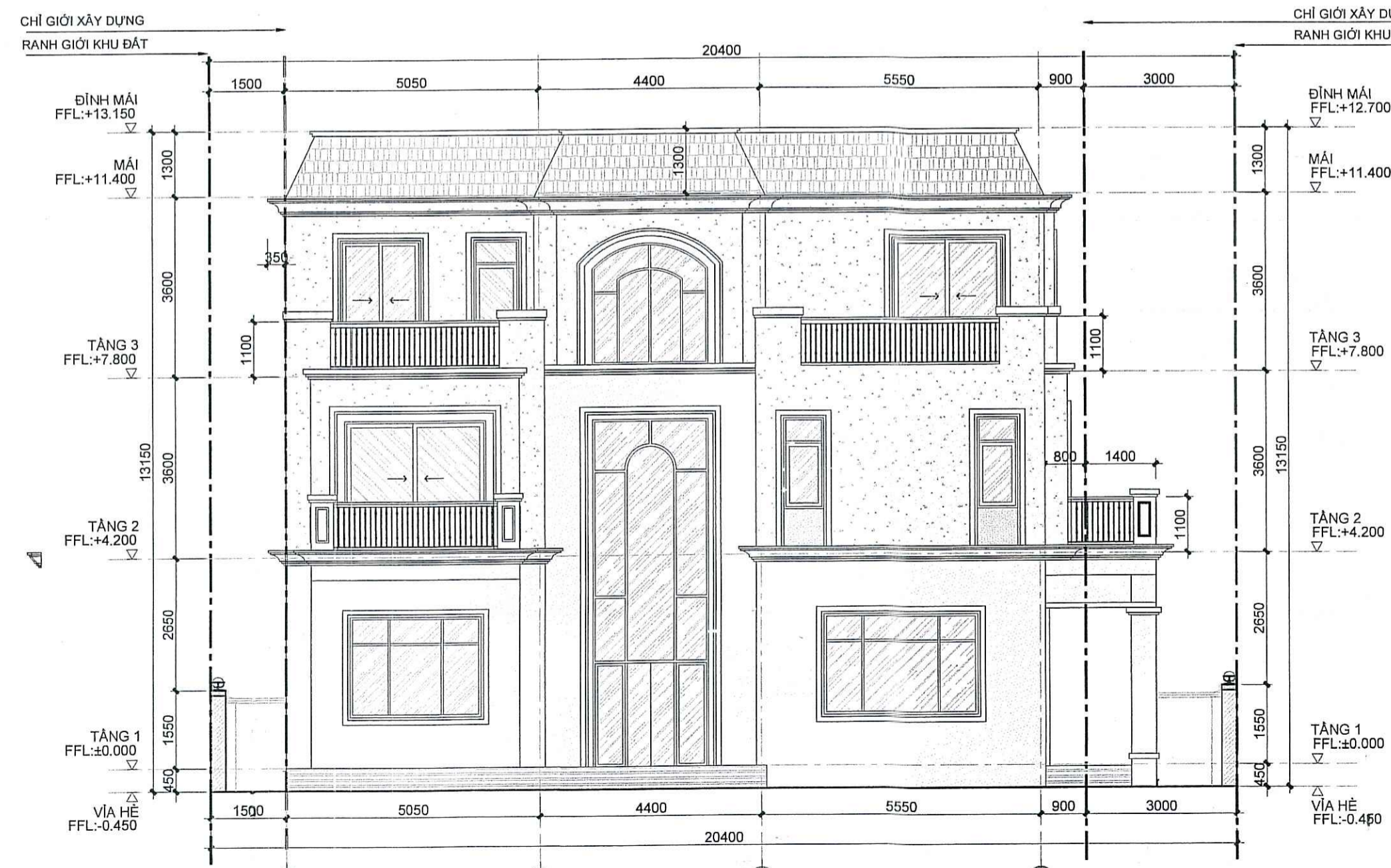
HẠNG MỤC
KIẾN TRÚC

BẢN VẼ
MẶT BẰNG TẦNG 3
MẶT BẰNG TẦNG MÁI

TỶ LỆ: 1/100 KÝ HIỆU BẢN VẼ
NGÀY HOÀN THÀNH: 06/2024 **2BT-B-KT-03**



MẶT CẮT 1-1
1:100



MẶT ĐỨNG TRỤC 4-1
1:100



MẶT ĐỨNG TRỤC E-A
1:100

GHI CHÚ:

M	CÁU TẠO MÁI	S1	CÁU TẠO SÀN LẦU
	-Lớp gạch hoàn thiện(Lớp ngói bitum đúng cho hệ mái dốc)		-Lớp gạch Granite 600x600, mạch lát 2mm
	-Lớp vữa bảo vệ chống thấm M75, tạo dốc về phía thu sàn, dày bình quân 30mm		-Lớp vữa xm M50, dày 30mm
	-3 lớp chống thấm (1 lớp lót+2 lớp phủ) Sikaproof membrane vền thành cao 200mm		-Lớp sàn BTCT, dày theo kết cấu
	-Lớp sàn BTCT, dày theo kết cấu		-Lớp trần hoàn thiện, bả mastic, sơn nước (2 nước)
	-Lớp trần, bả mastic, sơn nước hoàn thiện (2 nước)		
N	CÁU TẠO NỀN NHÀ		CÁU TẠO TƯỜNG
	-Lớp gạch Granite kt 600x600mm, mạch lát 2mm		- Tường xây gạch ống dày 100, 200mm
	-Lớp vữa xm M50, dày 30mm		- Vữa xây trát ngoài nhà dùng vữa XM M75
	-Lớp bê tông đá dăm 1x2; M100; dày 50mm		- Vữa trong nhà dùng XM M50
	-Trải bạt tải sinh chống thấm, biên độ chõng mí 70-100mm		- Bả mastic, sơn nước hoàn thiện (2 nước)
	-Đất tự nhiên đảm chặt k=0.90		
SB	CÁU TẠO SÀN BAN CÔNG	TR	TRẦN
	-Lớp gạch Granite kt 600x600mm, mạch lát 2mm		- Tấm trần thạch cao, khung xương kim loại
	-Lớp vữa xm M50, dày 30mm		- Bả mastic, sơn nước hoàn thiện (2 nước)
	-Lớp bê tông đá dăm 1x2; M100; dày 50mm		
	-Trải bạt tải sinh chống thấm, biên độ chõng mí 70-100mm		
	-Đất tự nhiên đảm chặt k=0.90		

SỞ XÂY DỰNG BÌNH ĐỊNH
THẨM ĐỊNH
Theo Văn Bản Số:.....
Ngày.....tháng.....năm.....
Ký Tên:.....

TRUNG TÂM QUY HOẠCH VÀ KIỂM ĐỊNH
XÂY DỰNG KHÁNH HÒA
THẨM TRA
Theo văn bản số:.....
Ngày.....tháng.....năm.....

STT	NGÀY NỘP	NỘI DUNG
1		
2		
3		

CHỦ ĐẦU TƯ
CÔNG TY CỔ PHẦN ĐẦU TƯ TCV



ĐỊA CHỈ: 23 PHAN BỘI CHÂU, TP TAM KỲ, TỈNH QUẢNG NAM
TEL: 0235 3829654 EMAIL: congtytcv@gmail.com
WEB: tcvjsc.com

ĐƠN VỊ THIẾT KẾ
CÔNG TY TNHH MTV TƯ VẤN VCN



ĐẶNG THANH QUANG
ĐỊA CHỈ: TẦNG 15, TOÀ NHÀ VCN - TOWER SỐ 02 - ĐƯỜNG TÔ HỮU, KHU ĐÔ THỊ VCN - PHƯỚC HẢI, PHƯỜNG PHƯỚC HẢI, TP NHA TRANG, TỈNH KHÁNH HÒA
TEL: 0258 223 9999 (503) FAX: 0258 625 4025

CHỦ NHIỆM
NGUYỄN THỊ ÁI MINH
CHỦ TRÌ
NGUYỄN THỊ ÁI MINH
QUẢN LÝ KỸ THUẬT
NGUYỄN NGỌC LUẬN
THIẾT KẾ, VẼ
NGUYỄN VĂN NGHĨA
KIỂM TRA
ĐẶNG THANH QUANG

HỒ SƠ THIẾT KẾ CƠ SỞ
DỰ ÁN
KHU DÂN CƯ PHÚ MỸ LỘC

CÔNG TRÌNH
NHÀ Ở BIỆT THỰ MẪU 2BT-B

ĐỊA ĐIỂM XÂY DỰNG:
PHƯỜNG TAM QUAN, THỊ XÃ HOÀI NHƠN, TỈNH BÌNH ĐỊNH

HẠNG MỤC
KIẾN TRÚC

BẢN VẼ
MẶT CẮT 1-1
MẶT ĐỨNG TRỤC 4-1, TRỤC E-A

TỶ LỆ: 1/100 KÝ HIỆU BẢN VẼ
2BT-B-KT-04

NGÀY HOÀN THÀNH:
06/2024



DANH MỤC BẢN VẼ

STT	KÝ HIỆU BẢN VẼ	TÊN BẢN VẼ
01	BT2-B-KC-01	MẶT BẰNG ĐỊNH VỊ CỘC MẶT BẰNG MÓNG
02	BT2-B-KC-02	MẶT BẰNG ĐỊNH VỊ CỘT
03	BT2-B-KC-03	MẶT BẰNG KẾT CẤU TẦNG 2 MẶT BẰNG KẾT CẤU TẦNG 3
04	BT2-B-KC-04	MẶT BẰNG KẾT CẤU TẦNG MÁI MẶT BẰNG KẾT CẤU MÁI NGHIÊNG



THUYẾT MINH KỸ THUẬT

CÁC GHI CHÚ, CHI TIẾT KẾT CẤU KHÔNG THỂ HIỆN CHI TIẾT TRONG CÁC BẢN VẼ CHI TIẾT THÌ ÁP DỤNG NHƯ SAU:

A. ĐƠN VỊ SỬ DỤNG TRONG BẢN VẼ KẾT CẤU:

- TẤT CẢ CÁC KÍCH THƯỚC TRONG HỒ SƠ THIẾT KẾ BẢN VẼ THI CÔNG LÀ MM, CAO ĐỘ LÀ M. NẾU CÓ SỬ DỤNG ĐƠN VỊ KHÁC THÌ SẼ ĐƯỢC GHI CHÚ CỤ THỂ.
- TẤT CẢ CÁC KÍCH THƯỚC TRONG HỒ SƠ TRƯỚC KHI THI CÔNG CẦN KIỂM TRA CỤ THỂ TẠI HIỆN TRƯỜNG. NẾU THẤY CÓ SỰ SAI KHÁC, KHÔNG THỐNG NHẤT NHÀ THẦU THI CÔNG PHẢI BÁO CÁO NGAY VỚI CHỦ ĐẦU TƯ VÀ ĐƠN VỊ TƯ VẤN THIẾT KẾ ĐỂ GIẢI QUYẾT.

B. NHỮNG CĂN CỨ ĐỂ THIẾT KẾ:

- TIÊU CHUẨN ÁP DỤNG:
 - TCVN 5573 : 2012 KẾT CẤU GẠCH ĐÁ VÀ GẠCH ĐÁ CỐT THÉP - TIÊU CHUẨN THIẾT KẾ
 - TCVN 5574 : 2018 KẾT CẤU BÊ TÔNG VÀ BÊ TÔNG CỐT THÉP - TIÊU CHUẨN THIẾT KẾ
 - TCVN 5575 : 2012 KẾT CẤU THÉP - TIÊU CHUẨN THIẾT KẾ
 - TCVN 2737 : 2023 TẢI TRỌNG VÀ TÁC ĐỘNG - TIÊU CHUẨN THIẾT KẾ
 - TCVN 9362 : 2012 TIÊU CHUẨN THIẾT KẾ NỀN NHÀ VÀ CÔNG TRÌNH
- TIÊU CHUẨN THAM KHẢO: BS8110-97, EUROCODE 2-2004
- TÀI LIỆU ĐỊA CHẤT CÔNG TRÌNH: CĂN CỨ VÀO TÀI LIỆU KHẢO SÁT ĐỊA CHẤT DO CÔNG TY CỔ PHẦN TƯ VẤN KIỂM ĐỊNH XÂY DỰNG DELTA LẬP NĂM 2020

C. VẬT LIỆU SỬ DỤNG TRONG CÔNG TRÌNH:

I. BÊ TÔNG (ĐỘ SỤT CÁC CẤU KIỆN LÀ 12±2 CM, NGOẠI TRỪ CHỈ ĐỊNH KHÁC):
BÊ TÔNG SÀN MÁI SỬ DỤNG BÊ TÔNG CHỐNG THẤM WB.

- MÁC BÊ TÔNG:
 - BÊ TÔNG ĐÀI MÓNG, GIẢNG MÓNG, CỘT, DẪM, SÀN, CẦU THANG, BẾ PHỐT SỬ DỤNG ĐÁ 1X2 MÁC 250 (B20)
 - BÊ TÔNG LANH TÔ, CHẰNG TƯỜNG, Ô VĂNG SỬ DỤNG ĐÁ 1X2 MÁC 250 (B20)
 - BÊ TÔNG LỚT MÓNG SỬ DỤNG ĐÁ 4X6 MÁC 100 (B7.5)
- LỚP BÊ TÔNG BẢO VỆ:
 - NGOẠI TRỪ CÁC CHỈ ĐỊNH KHÁC, LỚP BÊ TÔNG BẢO VỆ PHẢI LỚN HƠN ĐƯỜNG KÍNH THÉP CHỦ HOẶC THỎA MÃN NHỮNG ĐIỀU KIỆN SAU:
 - LỚP BÊ TÔNG BẢO VỆ SÀN: 20MM
 - LỚP BÊ TÔNG BẢO VỆ CỘT, VÁCH: 30MM
 - LỚP BÊ TÔNG BẢO VỆ DẪM: 30MM
 - LỚP BÊ TÔNG BẢO VỆ MÓNG: 50MM

II. CỐT THÉP:

- CỐT THÉP ĐƯỜNG KÍNH 6MM, 8MM SỬ DỤNG THÉP CB240-T CÓ $R_s=210$ MPA
- CỐT THÉP ĐỌC ĐƯỜNG KÍNH ≥ 10 MM SỬ DỤNG THÉP CB400-V CÓ $R_s=350$ MPA

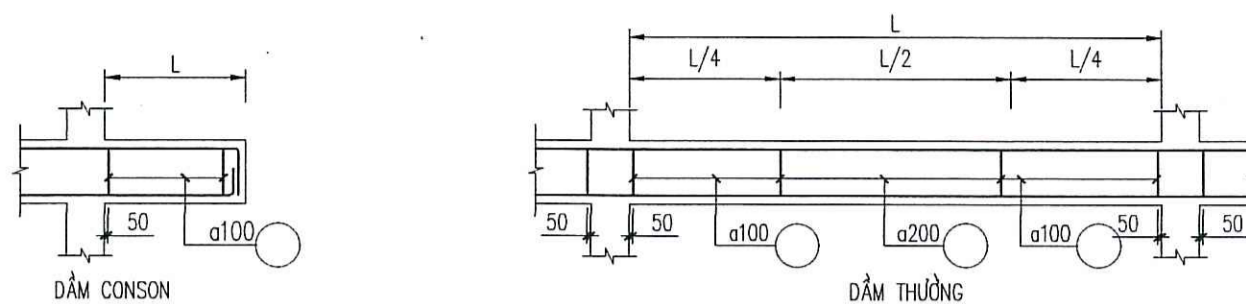
III. GẠCH VÀ Vữa XÂY:

- TƯỜNG XÂY SỬ DỤNG GẠCH LỖ CẤP ĐỘ BỀN CHỊU NÉN LÀ MÁC 50, XÂY BẠC DÙNG GẠCH ĐẶC.
- Vữa XÂY TƯỜNG GẠCH CÓ CẤP ĐỘ BỀN CHỊU NÉN MÁC 50.
- Vữa XÂY MÓNG ĐÁ CHẾ CÓ CẤP ĐỘ BỀN CHỊU NÉN MÁC 75.
- TRÁT TƯỜNG TRONG SỬ DỤNG Vữa MÁC 50, TRÁT TƯỜNG NGOÀI SỬ DỤNG Vữa MÁC 75.

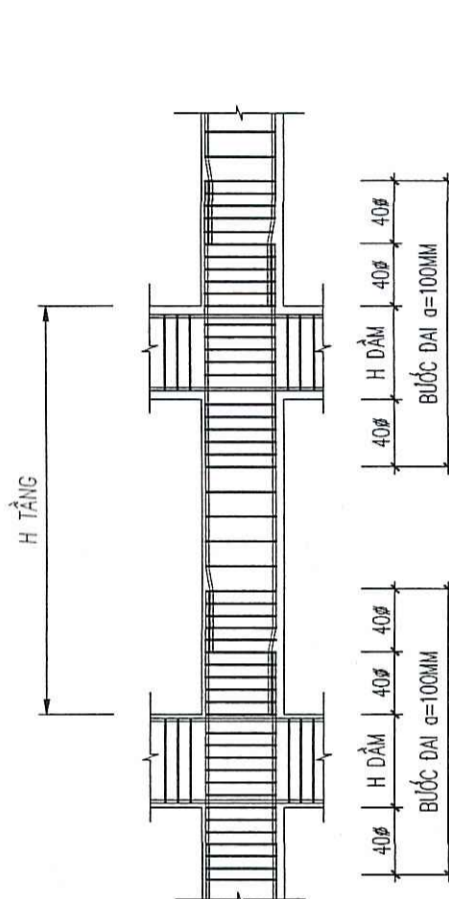
D. KHI THI CÔNG CẦN KẾT HỢP TẤT CẢ CÁC BẢN VẼ BAO GỒM CÁC BỘ MÔN.

CẤU TẠO CHUNG

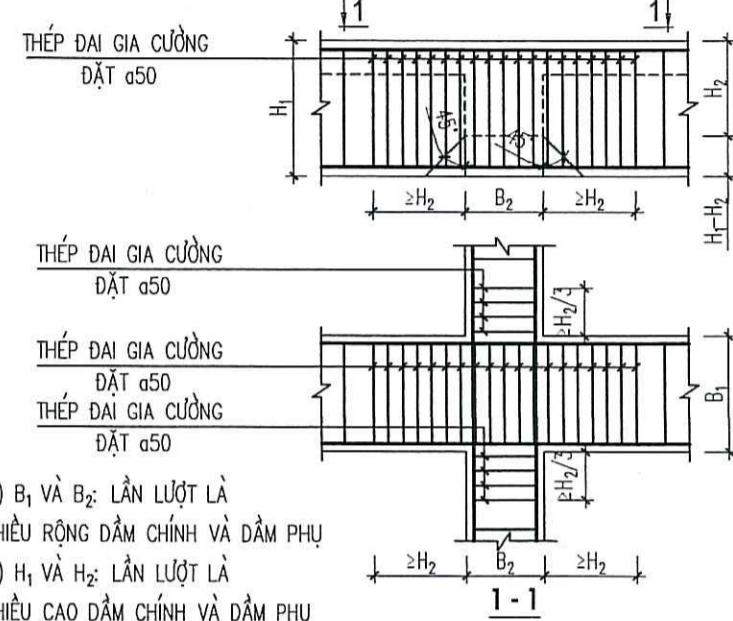
3. QUY ĐỊNH BƯỚC ĐAI DẪM:



4. QUY ĐỊNH BƯỚC ĐAI CỘT - VÁCH:

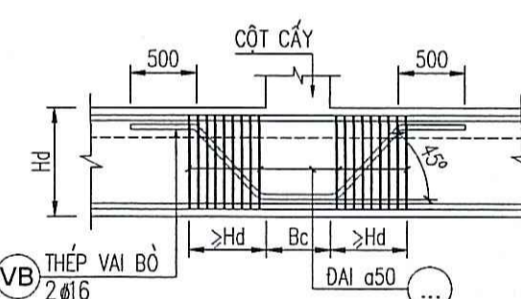


5. QUY ĐỊNH GIAO DẪM CHÍNH - PHỤ:

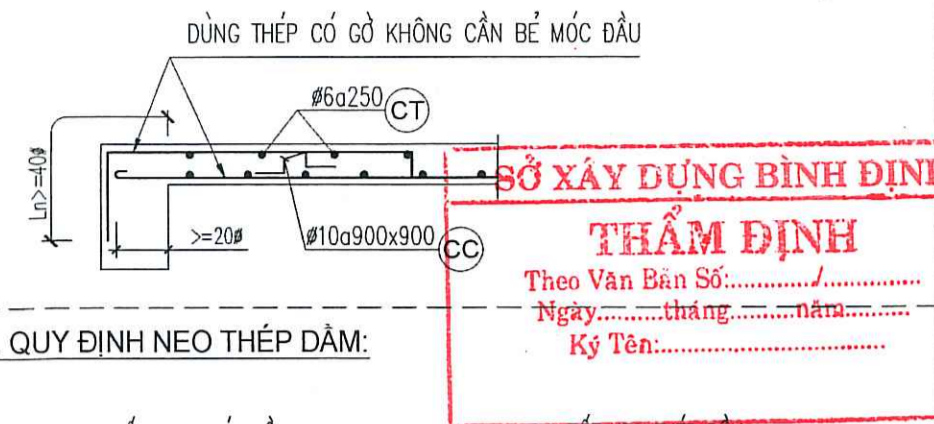


+) B₁ VÀ B₂ LẦN LƯỢT LÀ CHIỀU RỘNG DẪM CHÍNH VÀ DẪM PHỤ
+) H₁ VÀ H₂ LẦN LƯỢT LÀ CHIỀU CAO DẪM CHÍNH VÀ DẪM PHỤ

6. CHI TIẾT GIA CƯỜNG DẪM ĐỖ CỘT:

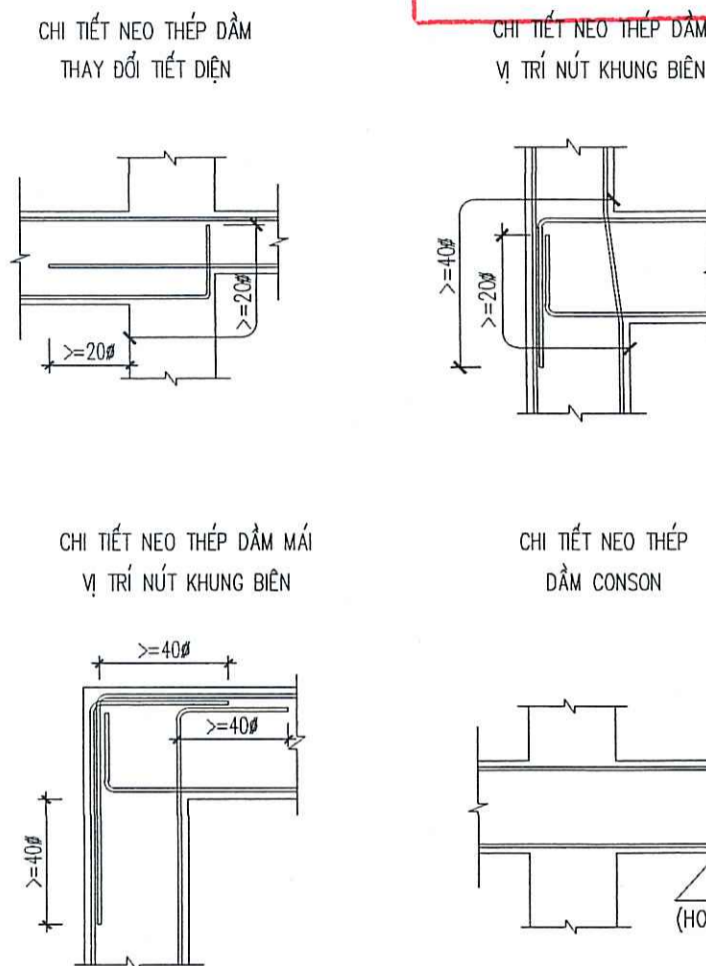


8. CHI TIẾT THÉP SÀN LIÊN KẾT VỚI DẪM VÀ THÉP CẤU TẠO SÀN



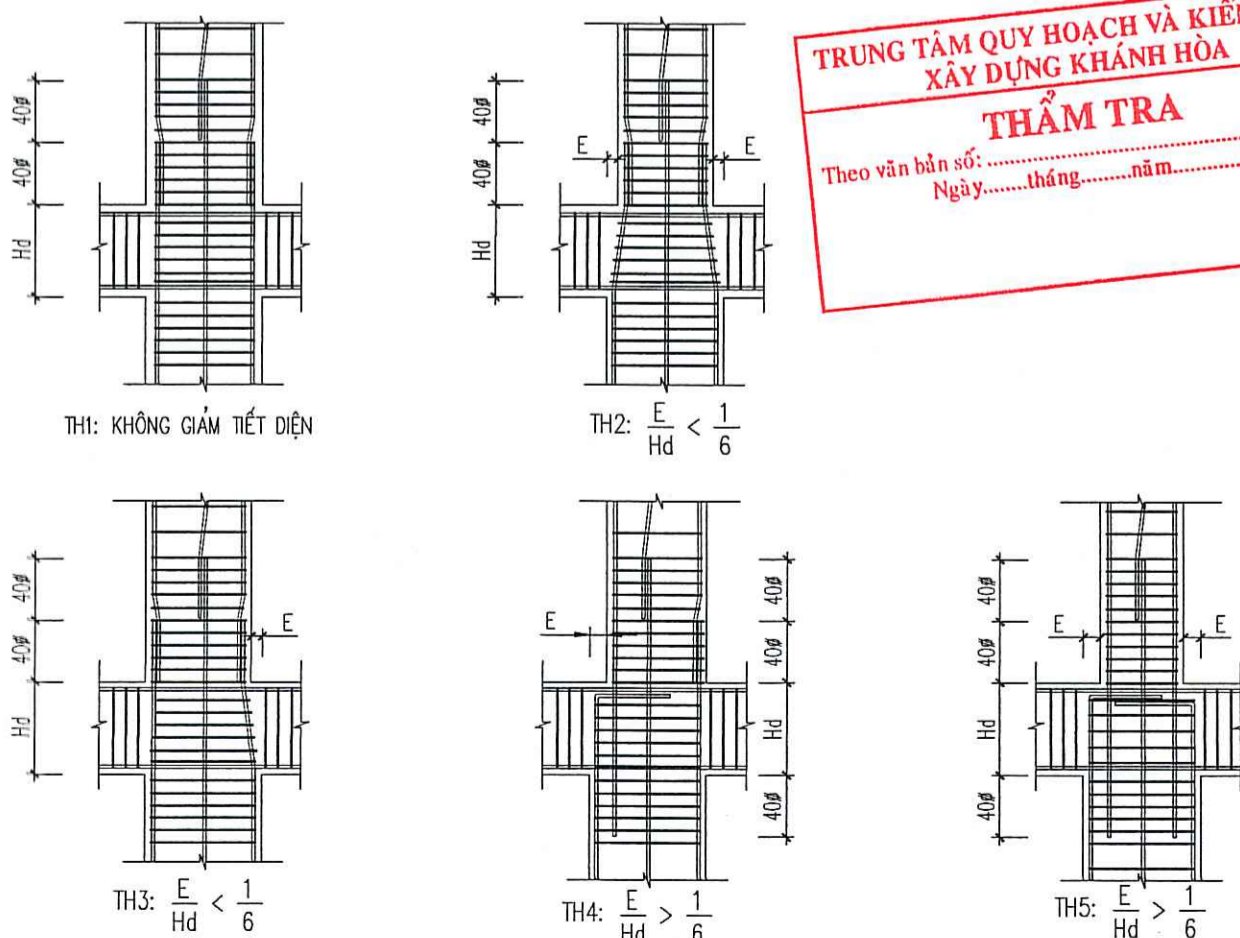
BỘ XÂY DỰNG BÌNH ĐỊNH
THẨM ĐỊNH
Theo Văn Bản Số:...../.....
Ngày.....tháng.....năm.....
Ký Tên:.....

9. QUY ĐỊNH NEO THÉP DẪM:



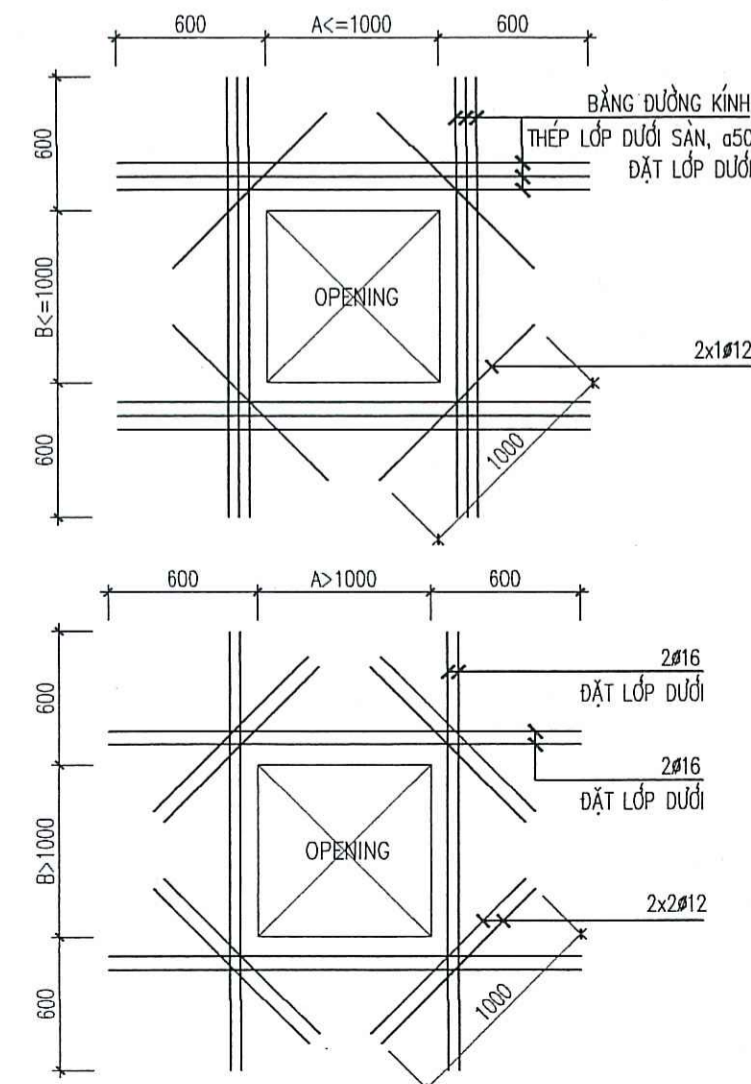
7. CHI TIẾT NỐI THÉP CỘT:

- THÉP ĐỌC TỪ #18 TRỞ LÊN PHẢI ƯỚN CỔ CHAI KHI NỐI CHỖNG.
- TẠI VỊ TRÍ NÚT KHUNG PHẢI BỐ TRÍ ĐÚ THÉP ĐAI CỘT.



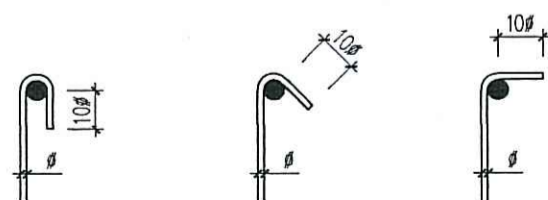
TRUNG TÂM QUY HOẠCH VÀ KIỂM ĐỊNH XÂY DỰNG KHÁNH HÒA
THẨM TRA
Theo văn bản số:.....tháng.....năm.....
Ngày.....tháng.....năm.....

10. QUY ĐỊNH BỔ SUNG THÉP LỖ MỜ SÀN

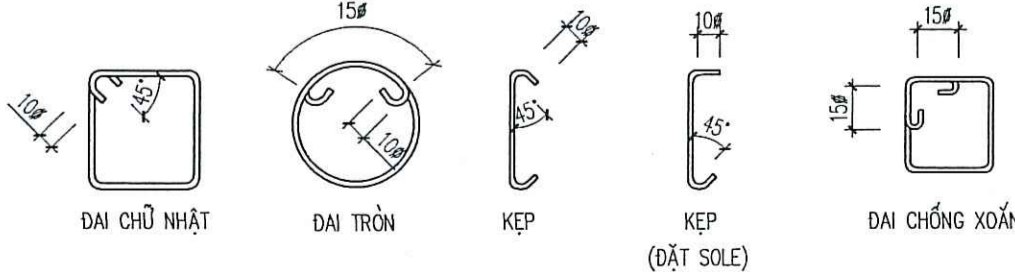


CẤU TẠO CHUNG

1. CHI TIẾT MÓC UỐN THÉP ĐAI:



2. CẤU TẠO CỘT ĐAI CỘT DẪM:



STT	NGÀY HỌP	NỘI DUNG
1		
2		
3		

CHỦ ĐẦU TƯ
CÔNG TY CỔ PHẦN ĐẦU TƯ TCV

TCV
JSC.Co

M.S.D.N: 400028348 - C.T.C.P
CÔNG TY CỔ PHẦN ĐẦU TƯ TCV
TP. TAM KỲ - T. QUẢNG NAM

ĐỊA CHỈ: 23 PHAN BỘI CHÁU, TP TAM KỲ, TỈNH QUẢNG NAM
TEL: 0235 3829654 EMAIL: congtytcv@gmail.com
WEB: tcvjsc.com

ĐƠN VỊ THIẾT KẾ
CÔNG TY TNHH MTV TƯ VẤN VCN

VCN
GIÁM ĐỐC

M.S.D.N: 4201779739 - C.T.T.K
CÔNG TY TNHH MTV TƯ VẤN VCN
TP. NHA TRANG - T. KHÁNH HÒA

ĐẶNG THANH QUANG
CÔNG TY TNHH MTV TƯ VẤN VCN
TP. NHA TRANG - T. KHÁNH HÒA

ĐỊA CHỈ: TẦNG 15, TOÀ NHÀ VCN - TOWER SỐ 02 - ĐƯỜNG TÔ HỮU, KHU ĐÔ THỊ VCN - PHƯỚC HẢI, PHƯỜNG PHƯỚC HẢI, TP NHA TRANG, TỈNH KHÁNH HÒA
TEL: 0258 223 9999 (503) FAX: 0258 625 4025

CHỦ NHIỆM
NGUYỄN THỊ ÁI MINH

CHỦ TRÌ
NGUYỄN NGỌC LUẬN
QUẢN LÝ KỸ THUẬT
NGUYỄN NGỌC LUẬN
THIẾT KẾ, VẼ
PHẠM MINH PHÚ
KIỂM TRA
ĐẶNG THANH QUANG

HỒ SƠ THIẾT KẾ CƠ SỞ
DỰ ÁN
KHU DÂN CƯ PHÚ MỸ LỘC

CÔNG TRÌNH
NHÀ Ở LIÊN KẾ
NHÀ Ở BIỆT THỰ

ĐỊA ĐIỂM XÂY DỰNG:
PHƯỜNG TAM QUAN, THỊ XÃ HOÀI NHƠN, TỈNH BÌNH ĐỊNH

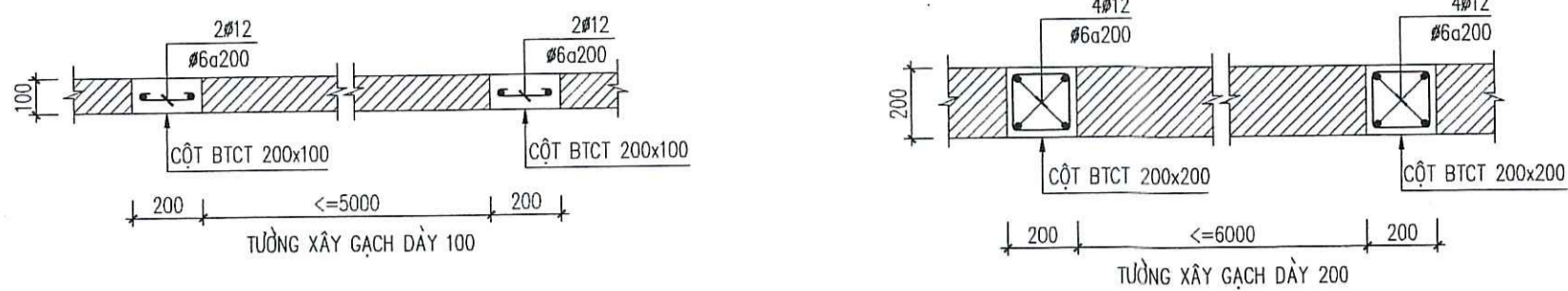
HẠNG MỤC
KẾT CẤU

BẢN VẼ
GHI CHÚ CHUNG

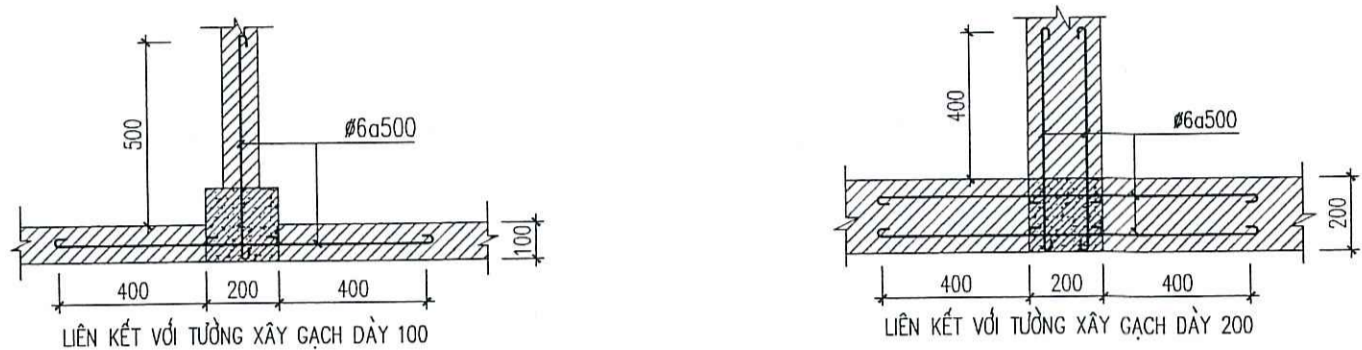
TỶ LỆ: 1/100 KÝ HIỆU BẢN VẼ
NGÀY HOÀN THÀNH: 04/2024 KC-GCC-01

CẤU TẠO CHUNG

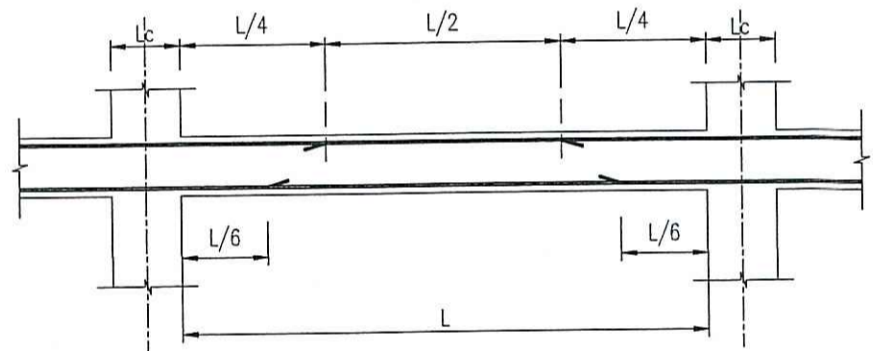
11. QUY ĐỊNH BỔ SUNG TRỤ TƯỜNG GẠCH:



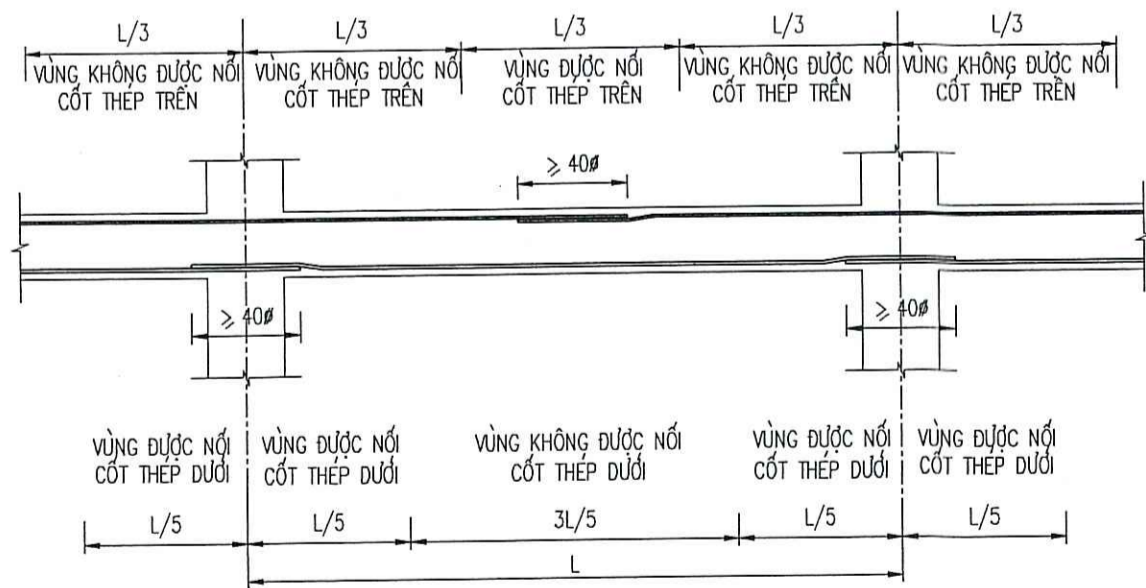
12. QUY ĐỊNH NEO THÉP TRỤ VỚI TƯỜNG GẠCH



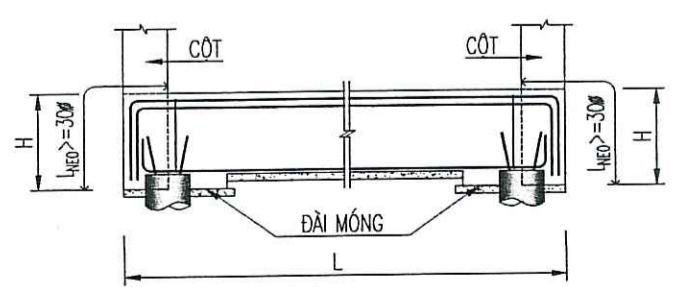
13. QUY ĐỊNH KHOẢNG CÁCH THÉP TĂNG CƯỜNG DẦM:



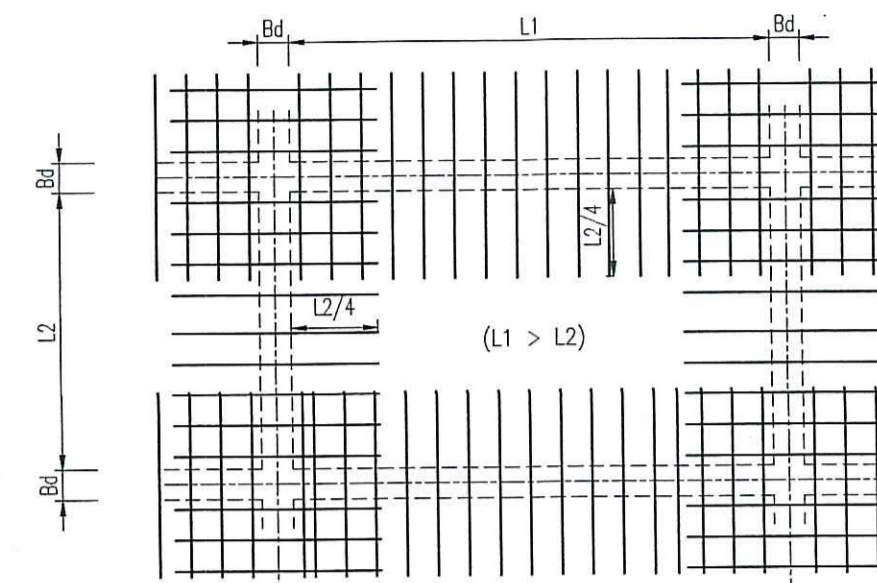
14. QUY ĐỊNH ĐOẠN NỐI THÉP DẦM, CHIỀU DÀI ĐOẠN NỐI:



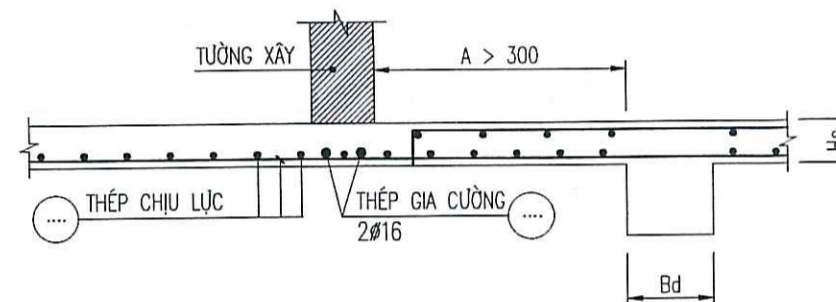
15. QUY ĐỊNH NEO THÉP DẦM MÓNG



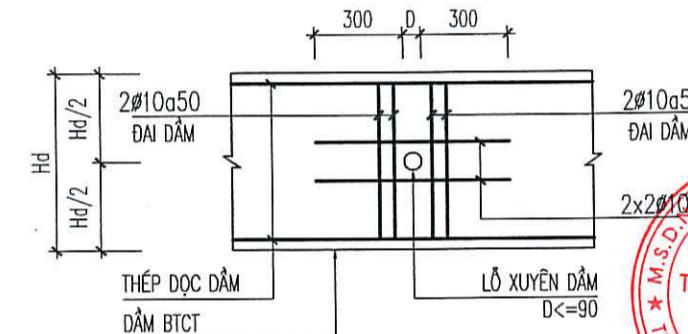
16. QUY ĐỊNH ĐẶT THÉP MŨ SÀN



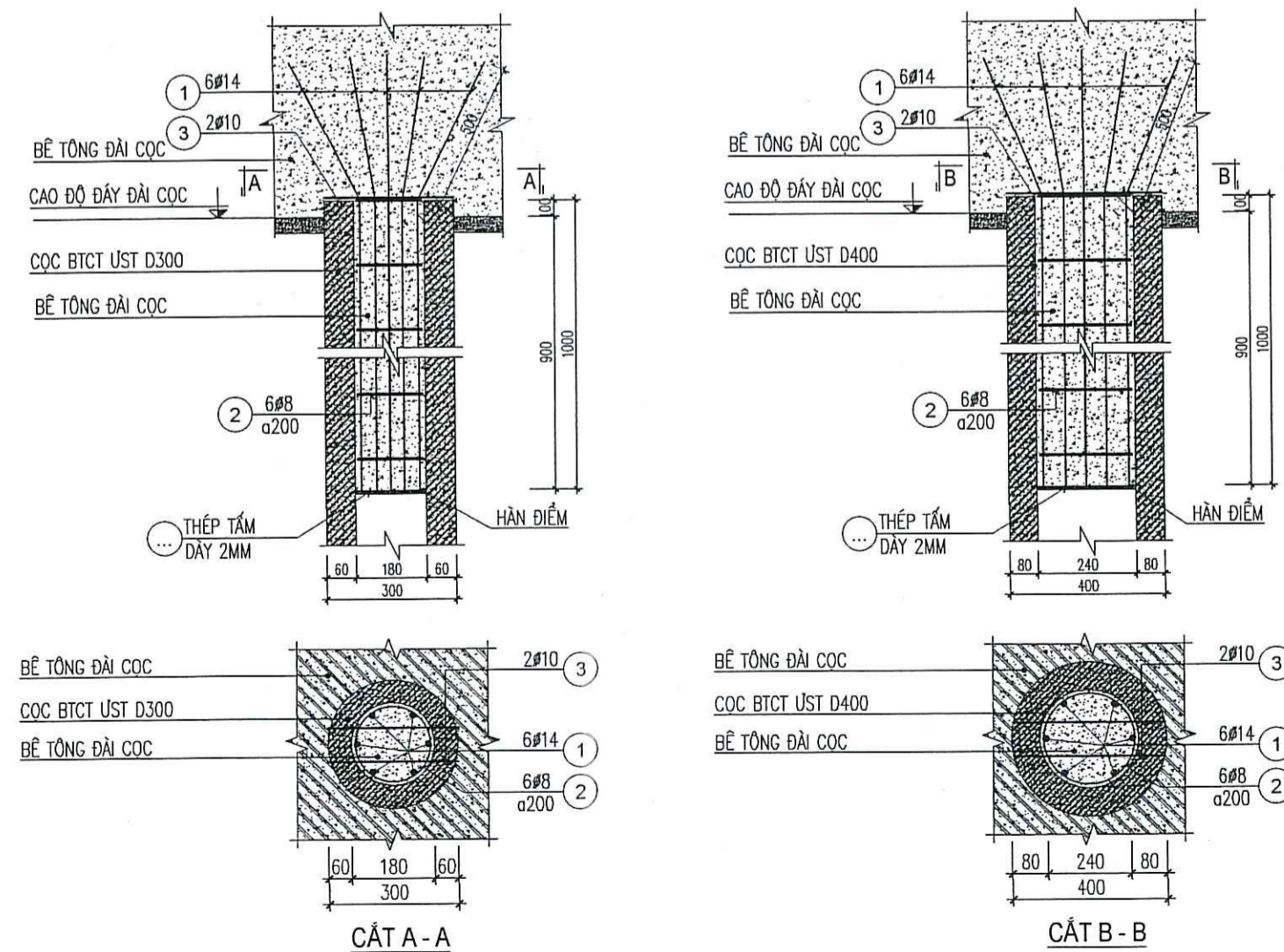
17. CHI TIẾT THÉP GIA CƯỜNG SÀN VỊ TRÍ XÂY TƯỜNG PHÍA TRÊN:



18. CHI TIẾT GIA CƯỜNG LỖ XUYÊN DẦM:



19. CHI TIẾT LIÊN KẾT ĐẦU CỘT:



SỞ XÂY DỰNG BÌNH ĐỊNH
THẨM ĐỊNH
 Theo Văn Bản Số:
 Ngày: tháng năm
 Ký Tên:



Địa chỉ: 23 PHẠM BỘI CHÁU, TP TAM KỲ, TỈNH QUẢNG NAM
 TEL: 0235 3829654 EMAIL: congtytcv@gmail.com
 WEB: tcvjsc.com

ĐƠN VỊ THIẾT KẾ
CÔNG TY TNHH MTV TƯ VẤN VCN



TRUNG TÂM QUY HOẠCH VÀ KIỂM ĐỊNH
XÂY DỰNG KHÁNH HÒA
THẨM TRA
 Theo văn bản số:
 Ngày: tháng năm



Địa chỉ: Tầng 15 Tòa nhà VCH - TOWER
 SỐ 02 - ĐƯỜNG TỖ HỮU, KHU ĐÔ THỊ VCN - PHƯỚC HẢI,
 PHƯỜNG PHƯỚC HẢI, TP NHA TRANG, TỈNH KHÁNH HÒA
 TEL: 0258 223 9999 (503) FAX: 0258 625 4025

CHỦ NHIỆM	<i>A</i>
NGUYỄN THỊ ÁI MINH	
CHỦ TRÌ	<i>PA</i>
NGUYỄN NGỌC LUÂN	<i>PA</i>
QUẢN LÝ KỸ THUẬT	
NGUYỄN NGỌC LUÂN	
THIẾT KẾ, VẼ	<i>B</i>
PHẠM MINH PHÚ	
KIỂM TRA	<i>CON</i>
ĐẶNG THANH QUANG	

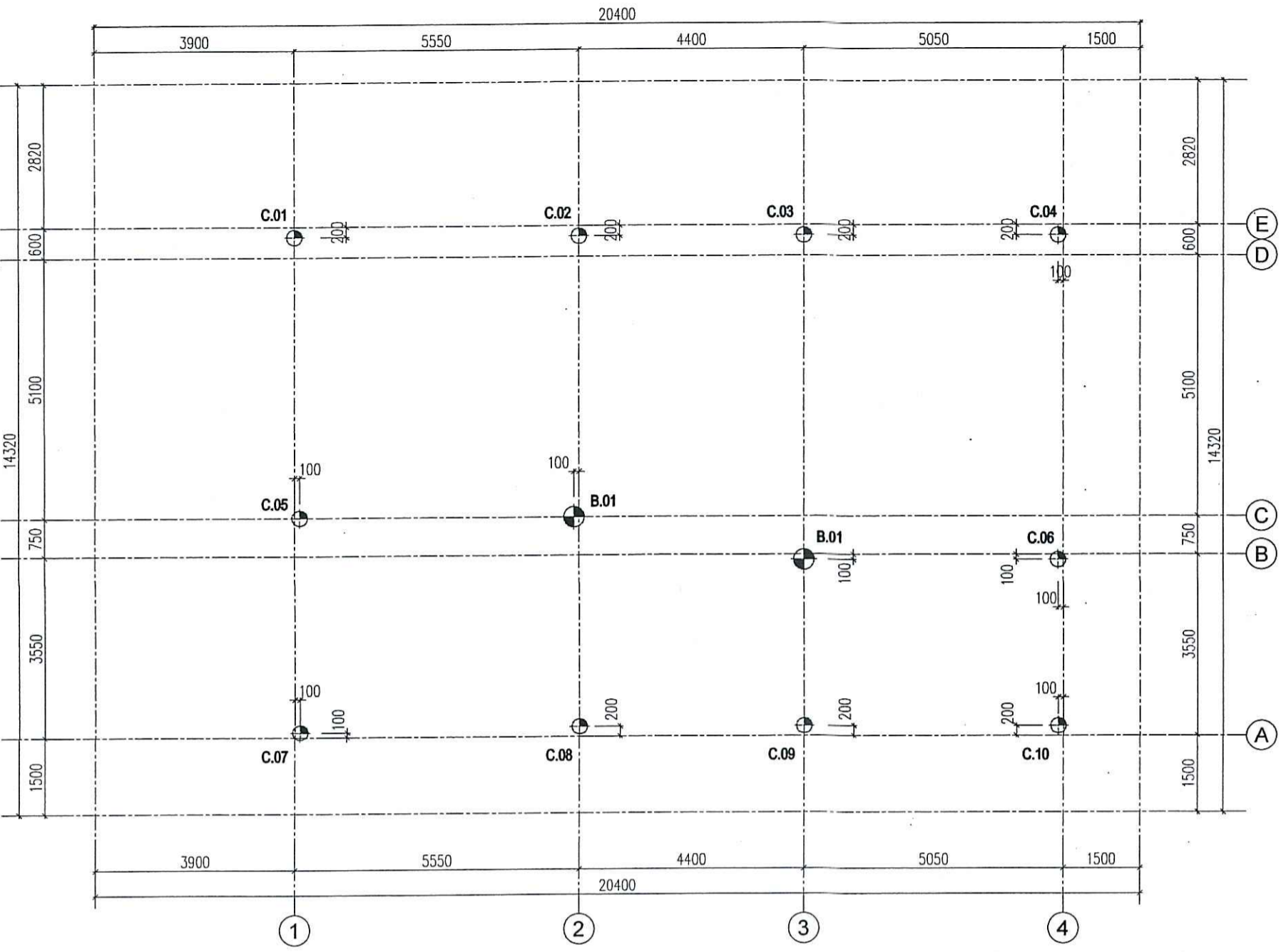
HỒ SƠ THIẾT KẾ CƠ SỞ
 DỰ ÁN
KHU DÂN CƯ PHÚ MỸ LỘC

CÔNG TRÌNH
NHÀ Ở LIÊN KÈ
NHÀ Ở BIỆT THỰ

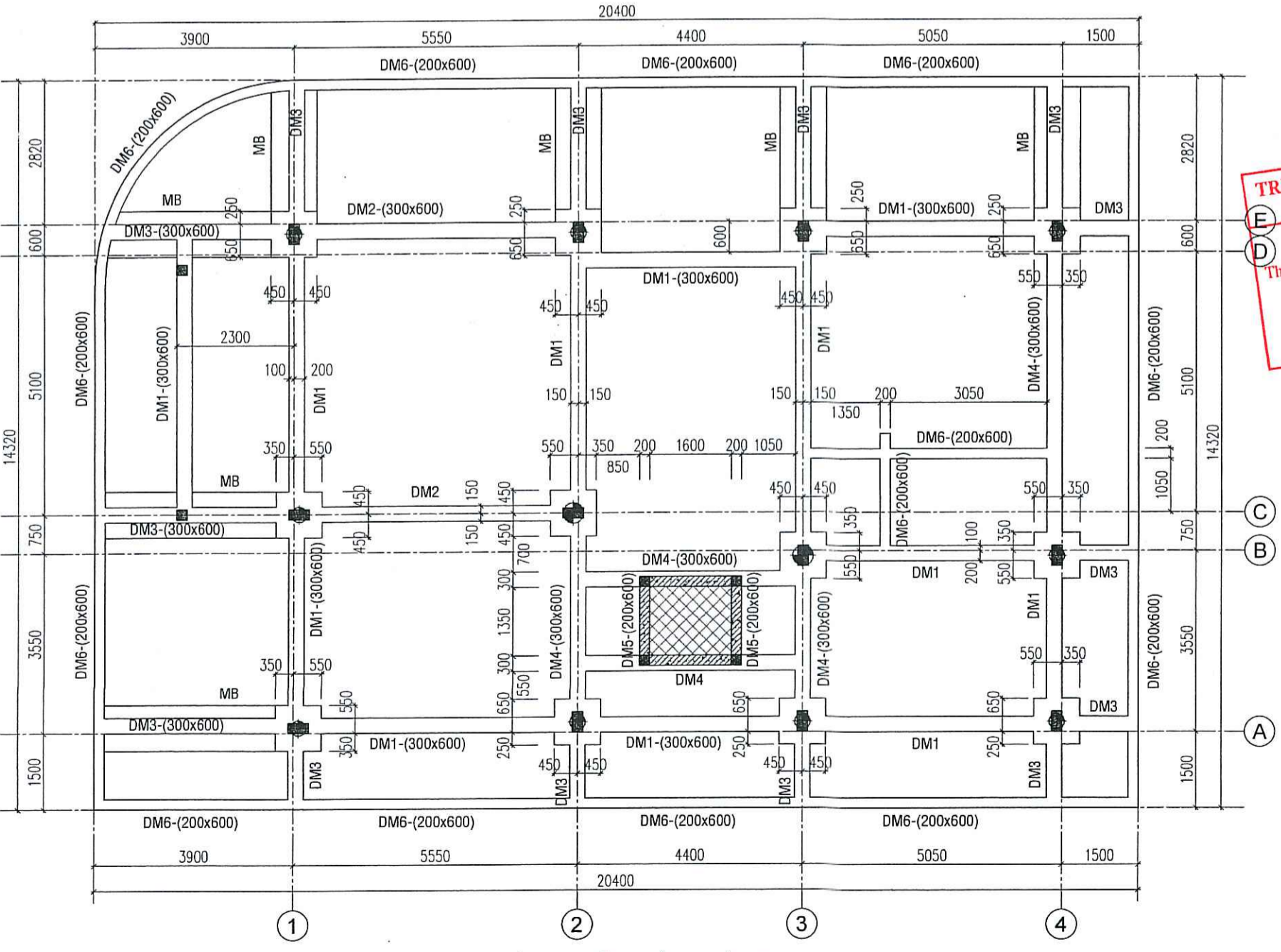
Địa điểm xây dựng:
 PHƯỜNG TAM QUAN, THỊ XÃ HOÀI NHƠN, TỈNH BÌNH ĐỊNH
 HANG MỤC
KẾT CẤU

BẢN VẼ
GHI CHÚ CHUNG

TỶ LỆ: 1/100	KÝ HIỆU BẢN VẼ
NGÀY HOÀN THÀNH: 04/2024	KC-GCC-02



MẶT BẰNG ĐỊNH VỊ TIM CỌC



MẶT BẰNG KẾT CẤU MÓNG

GHI CHÚ

- CỌC ÉP BÊ TÔNG LY TÂM ỨNG LỰC TRƯỚC TIẾT DIỆN TRÒN ĐƯỜNG KÍNH D300 ĐƯỢC LẤY THEO CẤU TẠO CỦA NHÀ SẢN XUẤT.
- ĐỘ LỆCH TRỤC CỌC CHO PHÉP ĐỐI VỚI CỌC ĐƠN: 3CM.
- CHIỀU SÂU ÉP CỌC TÍNH TOÁN THEO SỐ LIỆU ĐỊA CHẤT TẠI HIỆN TRƯỜNG KHI THI CÔNG THỰC TẾ CÓ SỰ SAH KHÁC SO VỚI THIẾT KẾ, ĐƠN VỊ THI CÔNG PHẢI BẢO LẠI CHO CHỦ ĐẦU TƯ, ĐƠN VỊ THIẾT KẾ ĐỂ ĐIỀU CHỈNH LẠI.
- KHI NGHIỆM THU CỌC PHẢI DÙNG TIÊU CHUẨN TCVN 9394-2012 (ĐÓNG VÀ ÉP CỌC. THI CÔNG VÀ NGHIỆM THU).
- THÍ NGHIỆM NÉN TÍNH TUẦN THEO TIÊU CHUẨN TCVN 9393-2012

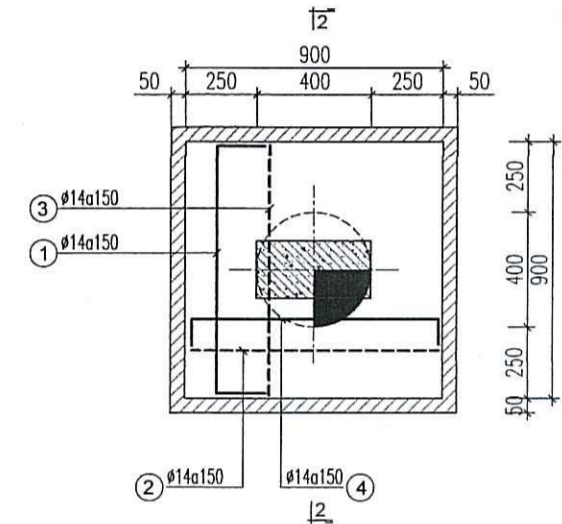
● CỌC LOẠI C DÙNG CỌC ÉP BILT PHC-D300A
 ● CỌC LOẠI B DÙNG CỌC ÉP BILT PC-D400A

STT	LOẠI CỌC	TÊN CỌC	MÁC BÊ TÔNG	ĐƯỜNG KÍNH (MM)	SCT TÍNH TOÁN (TẤN)	P _{EMAX} (TẤN)	P _{ENHVI} (TẤN)
1	PHC-D300A	C.01...	800#	300	60	90	120
2	PC-D400A	B.01...	600#	400	100	150	200

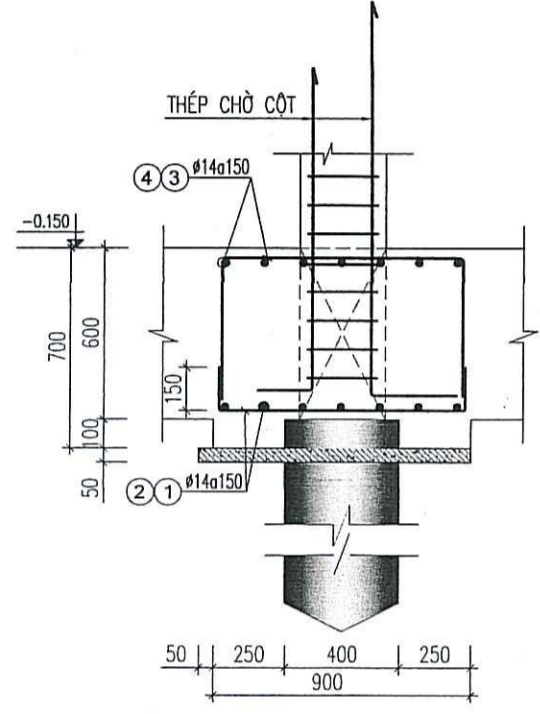
SỞ XÂY DỰNG BÌNH ĐỊNH

THẨM ĐỊNH

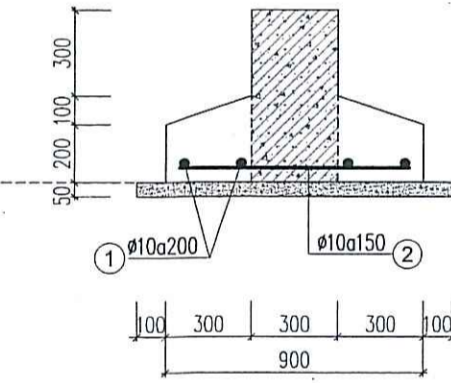
Theo Văn Bản Số:
 Ngày: tháng năm
 Ký Tên:



ĐÀI CỌC ĐC.02



MẶT CẮT 2-2

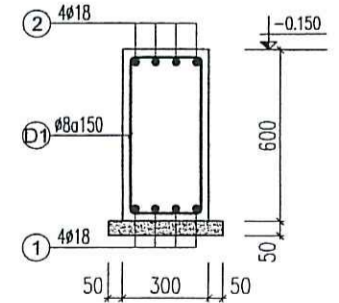


MÓNG BĂNG MB

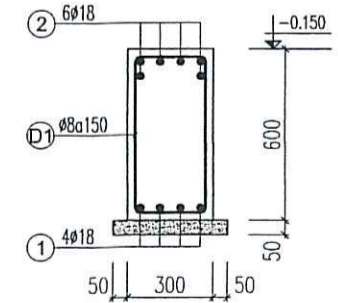
TRUNG TÂM QUY HOẠCH VÀ KIỂM ĐỊNH
XÂY DỰNG KHÁNH HÒA

THẨM TRA

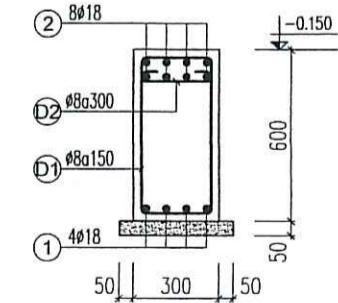
Theo văn bản số:
 Ngày: tháng năm



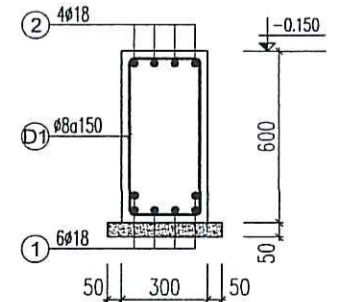
DÂY DM1



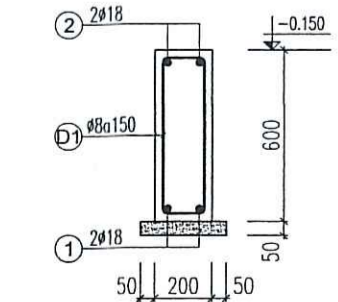
DÂY DM2



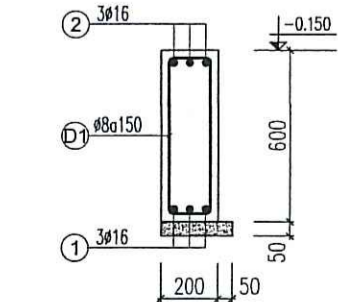
DÂY DM3



DÂY DM4



DÂY DM5



DÂY DM6

STT	NGÀY NỘP	NỘI DUNG
1		
2		
3		

CHỦ ĐẦU TƯ
CÔNG TY CỔ PHẦN ĐẦU TƯ TCV



ĐỊA CHỈ: 23 PHAN BỘI CHÁU, TP TAM KỲ, TỈNH QUẢNG NAM
 TEL: 0235 3829654 EMAIL: congtytcv@gmail.com
 WEB: tcvjsc.com

ĐƠN VỊ THIẾT KẾ
CÔNG TY TNHH MTV TƯ VẤN VCN



ĐẶNG THANH QUANG

ĐỊA CHỈ: TẦNG 15, TOÀ NHÀ VCN - TOWER
 SỐ 02 - ĐƯỜNG TÔ HỮU, KHU ĐÔ THỊ VCN - PHƯỚC HẢI,
 PHƯỜNG PHƯỚC HẢI, TP NHÀ TRANG, TỈNH KHÁNH HÒA
 TEL: 0258 223 9989 (503) FAX: 0258 625 4025

CHỦ NHIỆM
 NGUYỄN THỊ ÁI MINH
 CHỦ TRÌ
 NGUYỄN NGỌC LUẬN
 QUẢN LÝ KỸ THUẬT
 NGUYỄN NGỌC LUẬN
 THIẾT KẾ, VẼ
 PHẠM MINH PHÚ
 KIỂM TRA
 ĐẶNG THANH QUANG

HỒ SƠ THIẾT KẾ CƠ SỞ
 DỰ ÁN
KHU DÂN CƯ PHÚ MỸ LỘC

CÔNG TRÌNH
NHÀ Ở BIỆT THỰ
MẪU 2BT-B

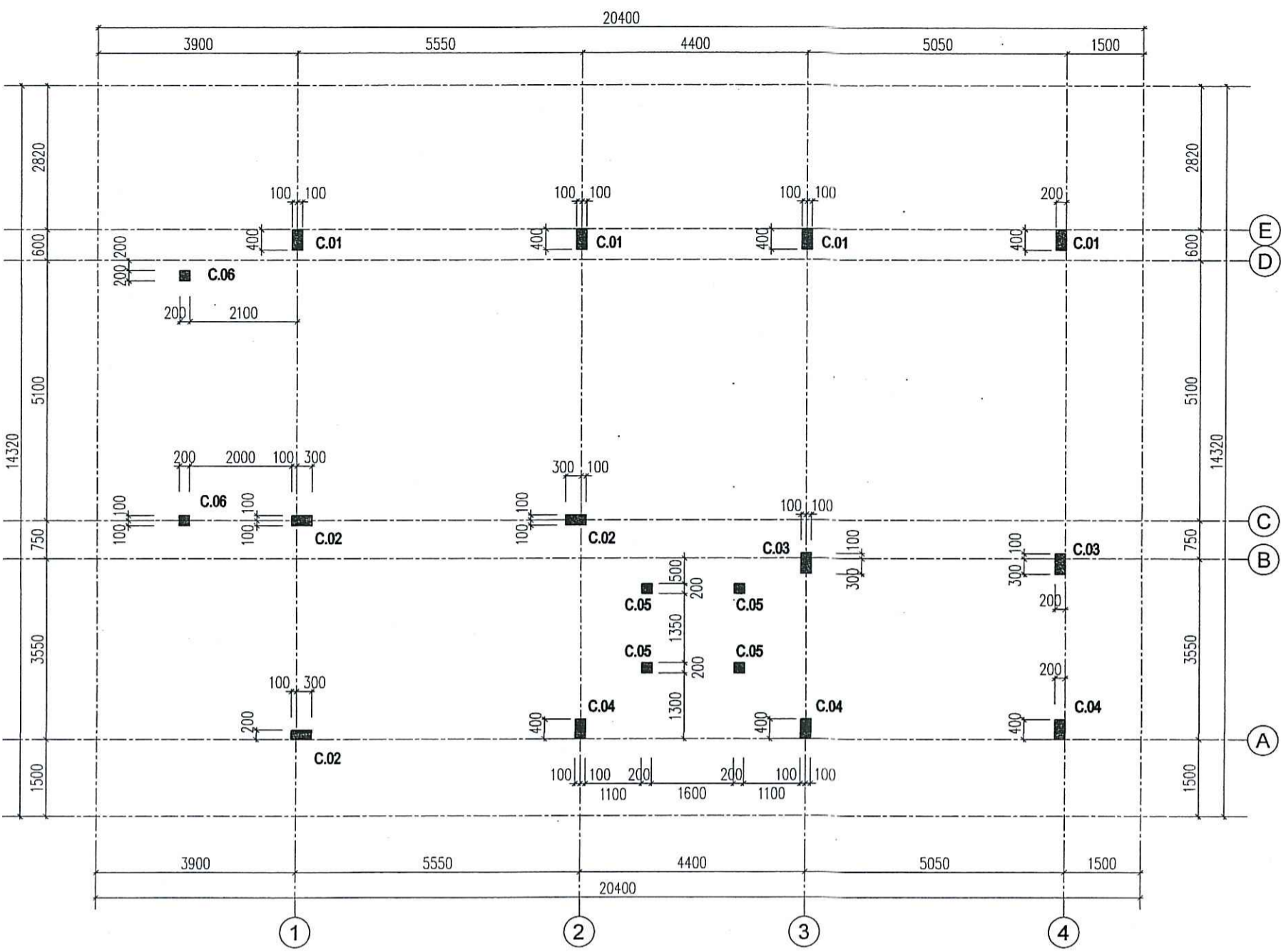
ĐỊA ĐIỂM XÂY DỰNG:
 PHƯỜNG TAM QUAN, THỊ XÃ HOÀI NHƠN, TỈNH BÌNH ĐỊNH

HẠNG MỤC
KẾT CẤU

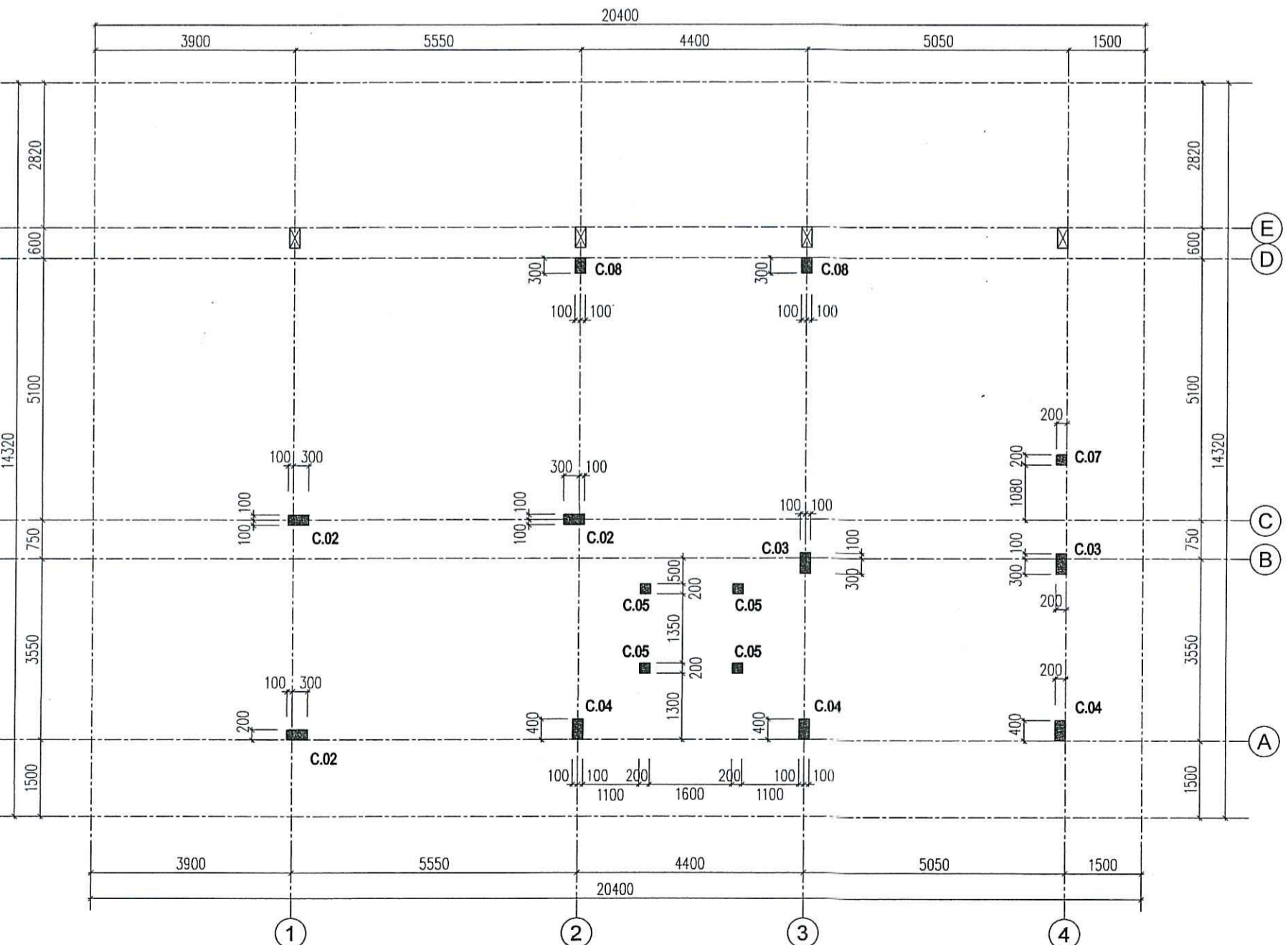
BẢN VẼ
MẶT BẰNG ĐỊNH VỊ CỌC
MẶT BẰNG MÓNG

TỶ LỆ: 1/100 KÝ HIỆU BẢN VẼ

NGÀY HOÀN THÀNH: 04/2024 2BT-B-KC-01

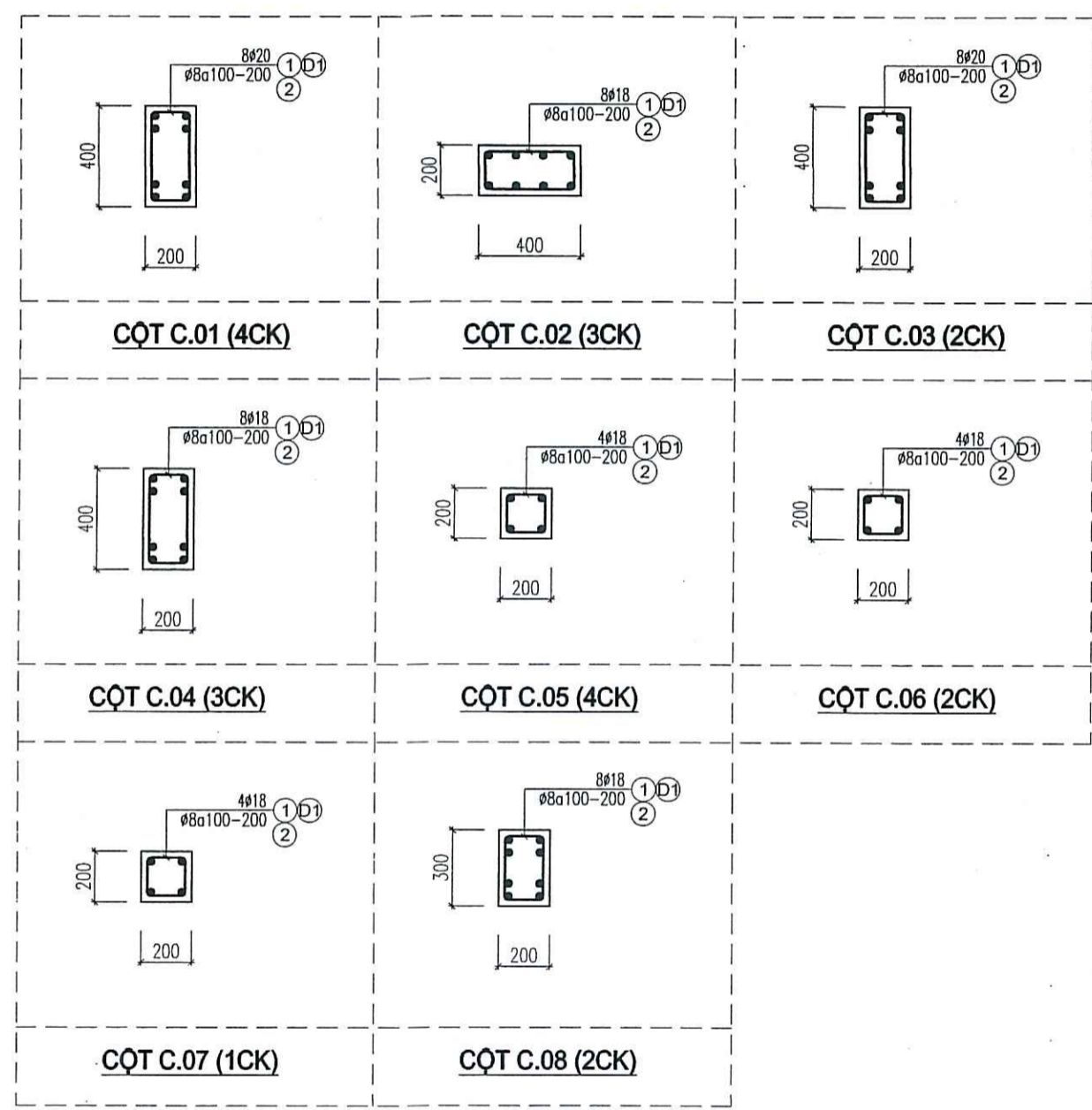


MẶT BẰNG ĐỊNH VỊ CỘT TẦNG 1, 2



MẶT BẰNG ĐỊNH VỊ CỘT TẦNG 3

SỞ XÂY DỰNG BÌNH ĐỊNH
THẨM ĐỊNH
 Theo Văn Bản Số:.....
 Ngày.....tháng.....năm.....
 Ký Tên:.....



TRUNG TÂM QUY HOẠCH VÀ KIỂM ĐỊNH
XÂY DỰNG KHÁNH HÒA
THẨM TRA
 Theo văn bản số:.....
 Ngày.....tháng.....năm.....

STT	NGÀY NỘP	NỘI DUNG
1		
2		
3		

CHỦ ĐẦU TƯ
CÔNG TY CỔ PHẦN ĐẦU TƯ TCV



ĐỊA CHỈ: 23 PHAN BỘI CHÁU, TP TAM KỲ, TỈNH QUẢNG NAM
 TEL: 0235 3829654 EMAIL: congtytcv@gmail.com
 WEB: tcvjsc.com

ĐƠN VỊ THIẾT KẾ
CÔNG TY TNHH MTV TƯ VẤN VCN



ĐẶNG THANH QUANG
 ĐIA CHỈ: TẦNG 15, TOÀ NHÀ VCN - TOWER SỐ 02 - ĐƯỜNG TÔ HỮU, KHU ĐÔ THỊ VCN - PHƯỚC HỮU, PHƯỜNG PHƯỚC HỮU, TP NHA TRANG, TỈNH KHÁNH HÒA
 TEL: 0258 223 9999 (503) FAX: 0258 625 4025

CHỦ NHIỆM: *ĐẶNG THANH QUANG*
 NGUYỄN THỊ AI MINH
 CHỦ TRÌ: *NGUYỄN THỊ AI MINH*
 NGUYỄN NGỌC LUẬN
 QUẢN LÝ KỸ THUẬT: *NGUYỄN NGỌC LUẬN*
 NGUYỄN NGỌC LUẬN
 THIẾT KẾ, VẼ: *NGUYỄN NGỌC LUẬN*
 PHẠM MINH PHÚ
 KIỂM TRA: *PHẠM MINH PHÚ*
 ĐẶNG THANH QUANG

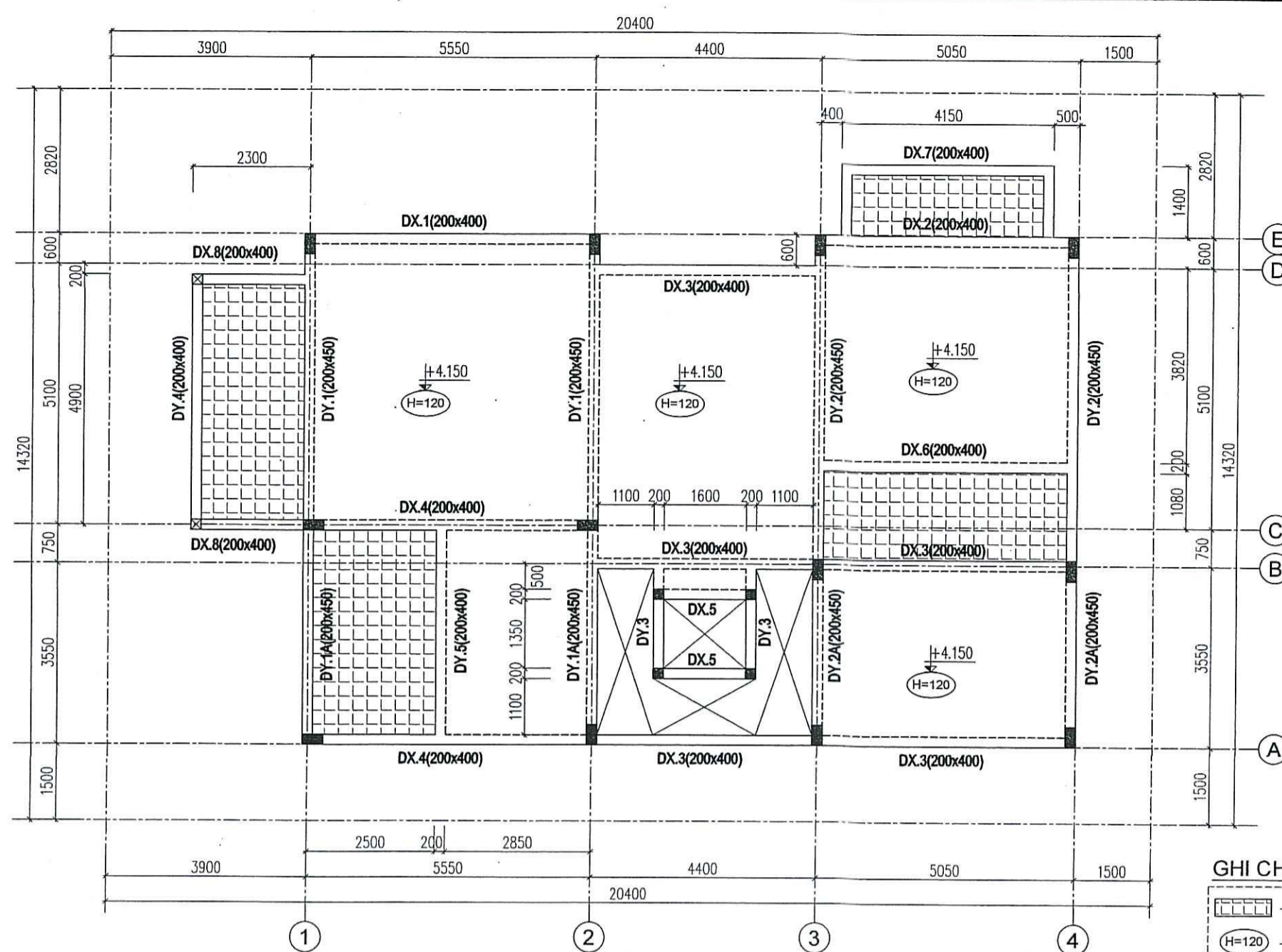
HỒ SƠ THIẾT KẾ CƠ SỞ
 DỰ ÁN
KHU DÂN CƯ PHÚ MỸ LỘC

CÔNG TRÌNH
NHÀ Ở BIỆT THỰ
MẪU 2BT-B
 ĐỊA ĐIỂM XÂY DỰNG:
 PHƯỜNG TAM QUAN, THỊ XÃ HOÀI NHƠN, TỈNH BÌNH ĐỊNH

HẠNG MỤC
KẾT CẤU

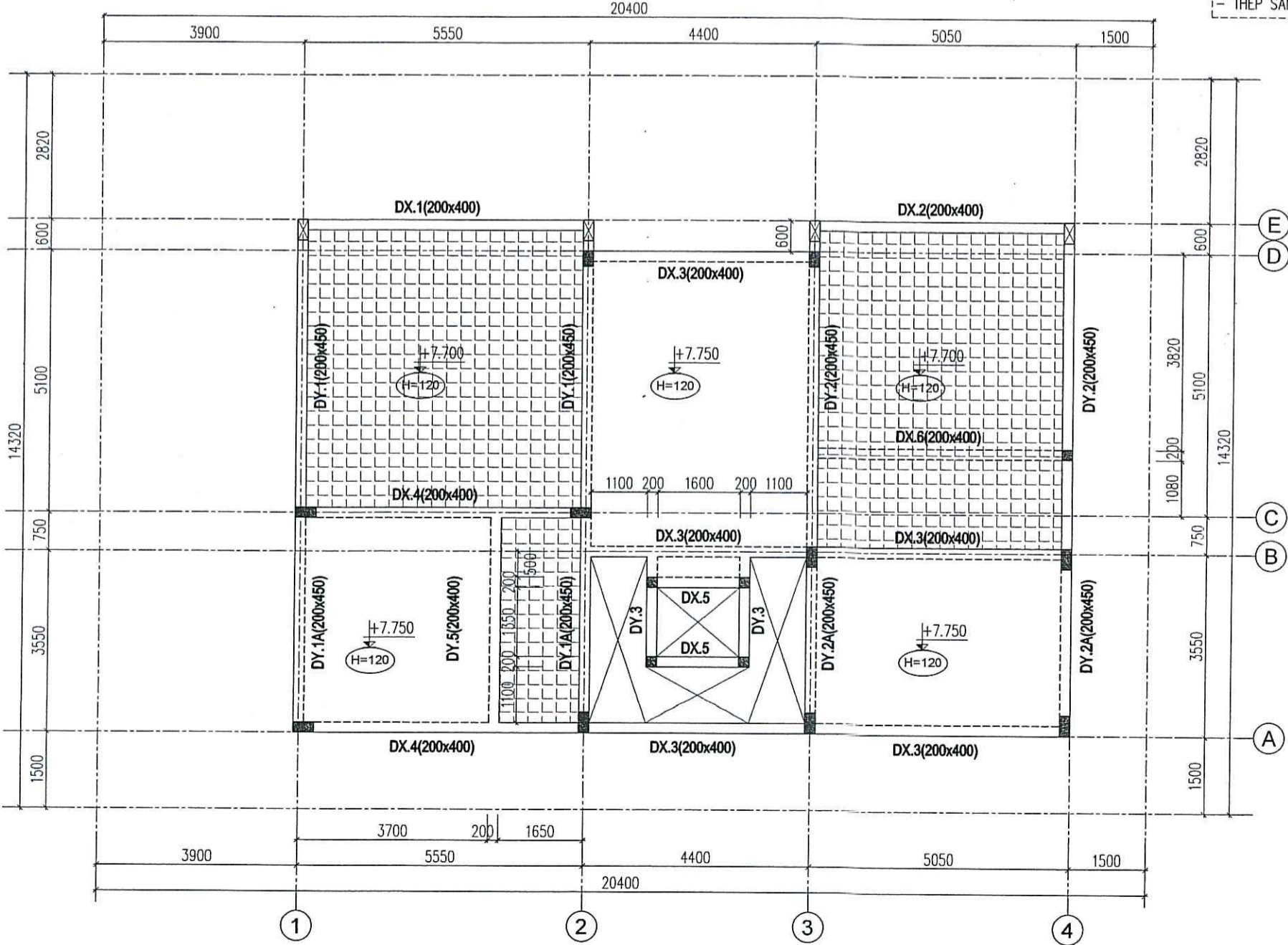
BẢN VẼ
MẶT BẰNG ĐỊNH VỊ CỘT
MẶT BẰNG KẾT CẤU TẦNG 2

TỶ LỆ: 1/100 KÝ HIỆU BẢN VẼ
 NGÀY HOÀN THÀNH: 04/2024 2BT-B-KC-02



MẶT BẰNG KẾT CẤU TẦNG 2

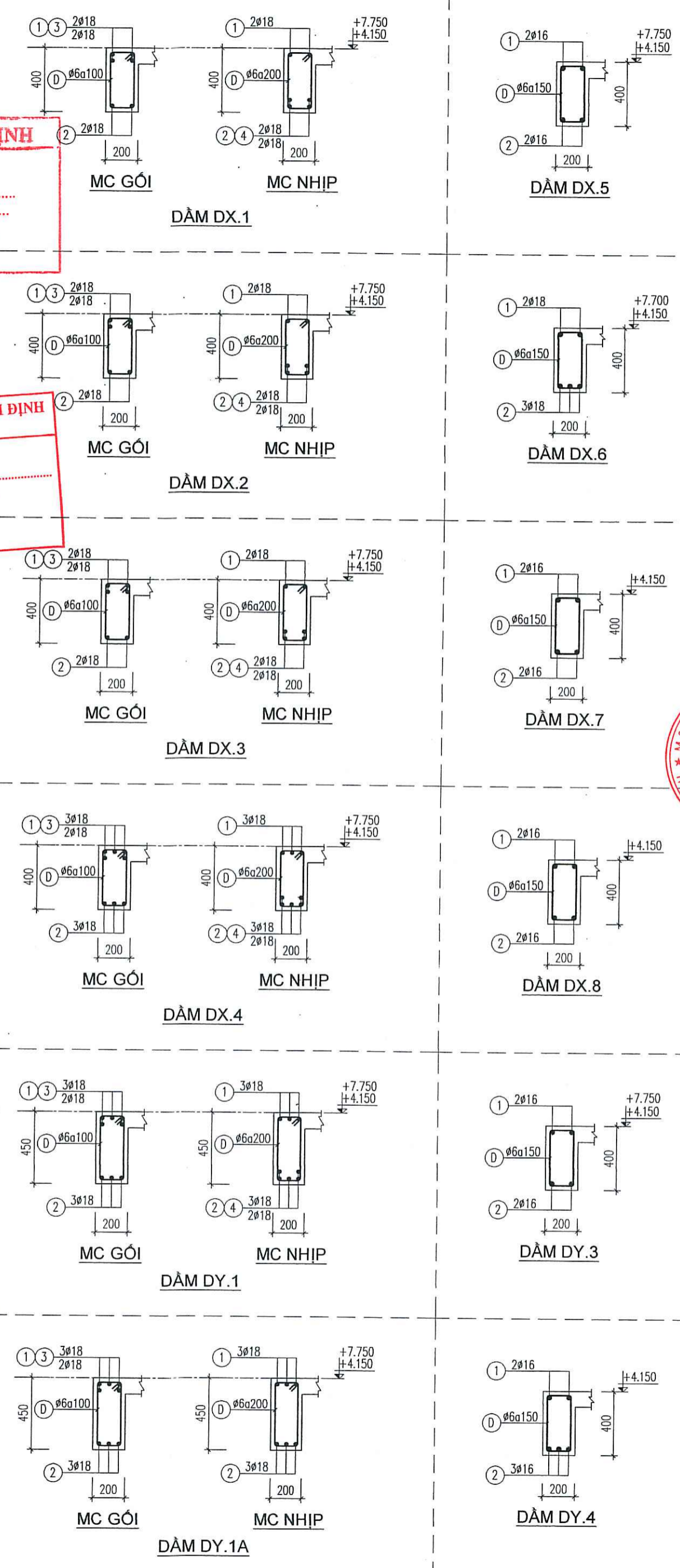
GHI CHÚ:
 [Hatched] - KHU VỰC SÀN ẨM 50
 H=120 - CHIỀU DÀY SÀN, CỐT TRÊN
 MẶT BẰNG LÀ CỐT SÀN THÔ
 - THÉP SÀN LỚP DƯỚI $\phi 10 \times 150$
 - THÉP SÀN LỚP TRÊN $\phi 10 \times 150$



MẶT BẰNG KẾT CẤU TẦNG 3

SỞ XÂY DỰNG BÌNH ĐỊNH
THẨM ĐỊNH
 Theo Văn Bản Số: /
 Ngày: tháng năm
 Ký Tên:

TRUNG TÂM QUY HOẠCH VÀ KIỂM ĐỊNH
XÂY DỰNG KHÁNH HÒA
THẨM TRA
 Theo văn bản số: /
 Ngày: tháng năm



STT	NGÀY NỘP	NỘI DUNG
1		
2		
3		

CHỦ ĐẦU TƯ
CÔNG TY CỔ PHẦN ĐẦU TƯ TCV

ĐỊA CHỈ: 23 PHAN BỘI CHÂU, TP TAM KỲ, TỈNH QUẢNG NAM
 TEL: 0235 3829654 EMAIL: congtytcv@gmail.com
 WEB: tvjsc.com

ĐƠN VỊ THIẾT KẾ
CÔNG TY TNHH MTV TƯ VẤN VCN

GIÁM ĐỐC

ĐẶNG THANH QUANG

ĐỊA CHỈ: TẦNG 15, TOÀ NHÀ VCN - TOWER
 SỐ 02 - ĐƯỜNG TÔ HỮU, KHU ĐÔ THỊ VCN - PHƯỚC HẢI,
 PHƯỜNG PHƯỚC HẢI, TP. NHA TRANG, TỈNH KHÁNH HÒA
 TEL: 0258 223 9999 (503) FAX: 0258 625 4025

CHỦ NHIỆM
 NGUYỄN THỊ ÁI MINH
 CHỦ TRÌ
 NGUYỄN NGỌC LUAN
 QUẢN LÝ KỸ THUẬT
 NGUYỄN NGỌC LUAN
 THIẾT KẾ, VẼ
 PHẠM MINH PHÚ
 KIỂM TRA
 ĐẶNG THANH QUANG

HỒ SƠ THIẾT KẾ CƠ SỞ
 DỰ ÁN
KHU DÂN CƯ PHÚ MỸ LỘC

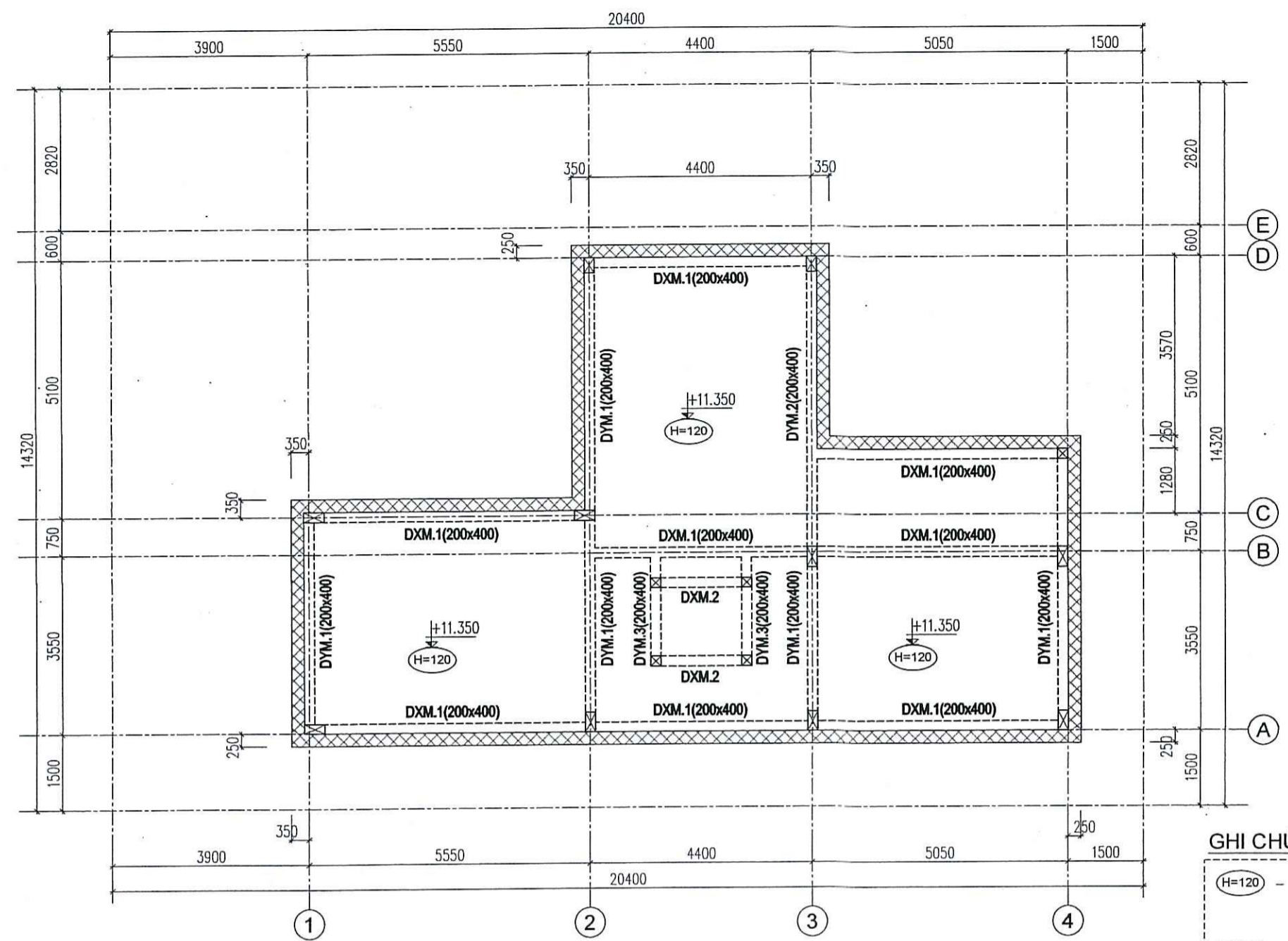
CÔNG TRÌNH
NHÀ Ở BIỆT THỰ
MẪU 2BT-B

ĐỊA ĐIỂM XÂY DỰNG:
 PHƯỜNG TAM QUAN, THỊ XÃ HOÀI NHƠN, TỈNH BÌNH ĐỊNH

HẠNG MỤC
KẾT CẤU

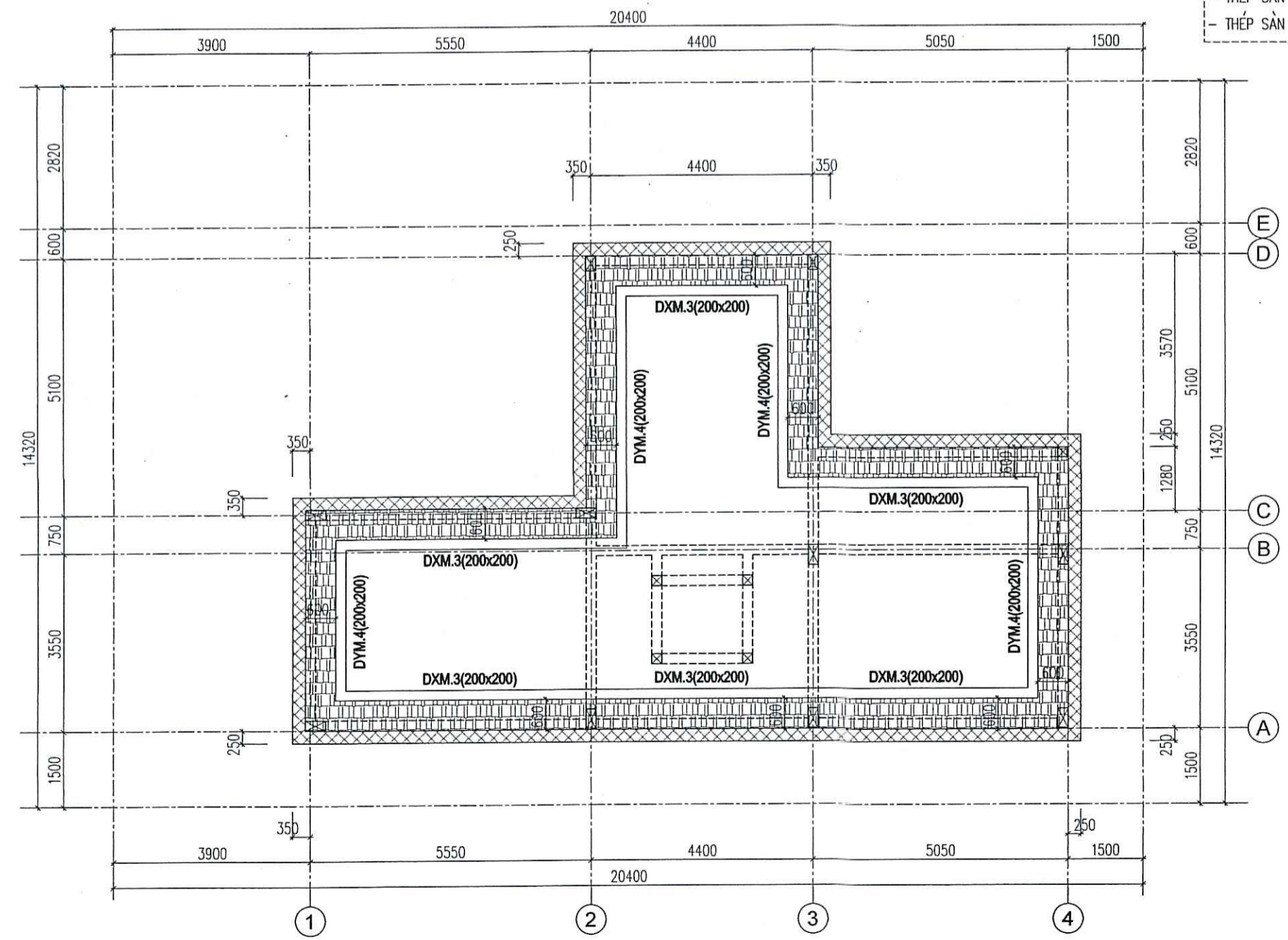
BẢN VẼ

TỶ LỆ: 1/100	KÝ HIỆU BẢN VẼ
NGÀY HOÀN THÀNH: 04/2024	2BT-B-KC-03

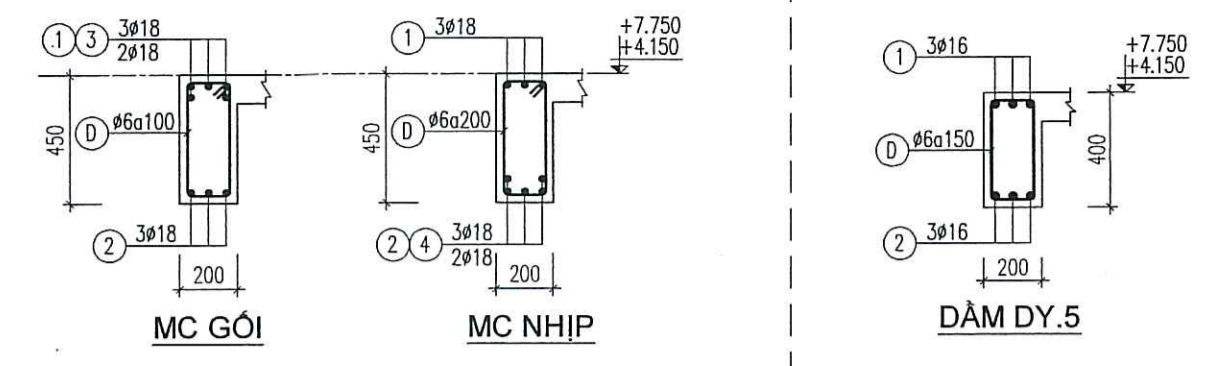


MẶT BẰNG KẾT CẤU TẦNG MÃI

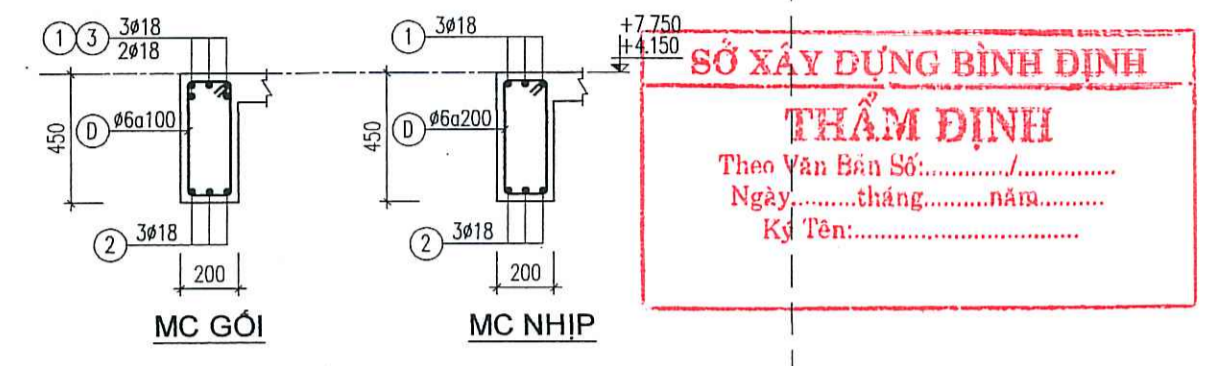
GHI CHÚ:
 (H=120) - CHIỀU DÀY SÀN; CỐT TRÊN MẶT BẰNG LÀ CỐT SÀN THỔ
 [Hatched] - SÀN LẬT
 - THÉP SÀN LỚP DƯỚI $\phi 10 \times 150$
 - THÉP SÀN LỚP TRÊN $\phi 10 \times 150$



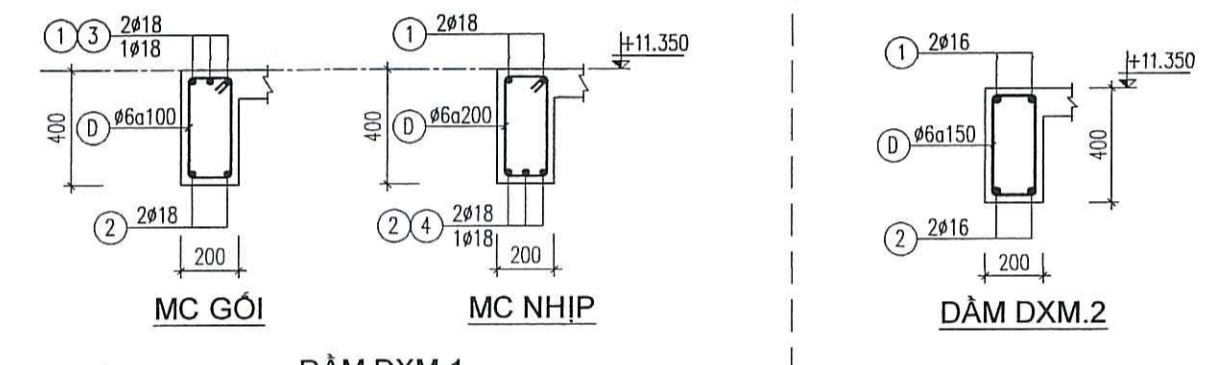
MẶT BẰNG KẾT CẤU TẦNG MÃI



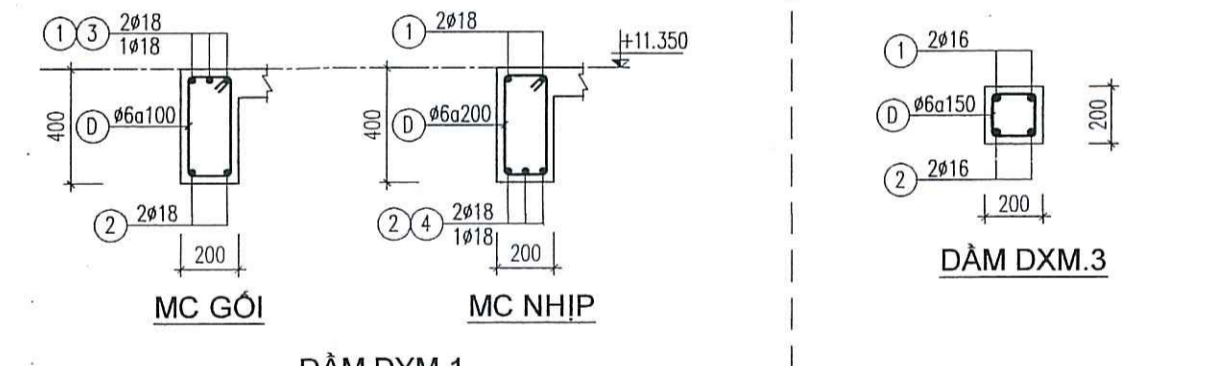
MC GÓI MC NHIP



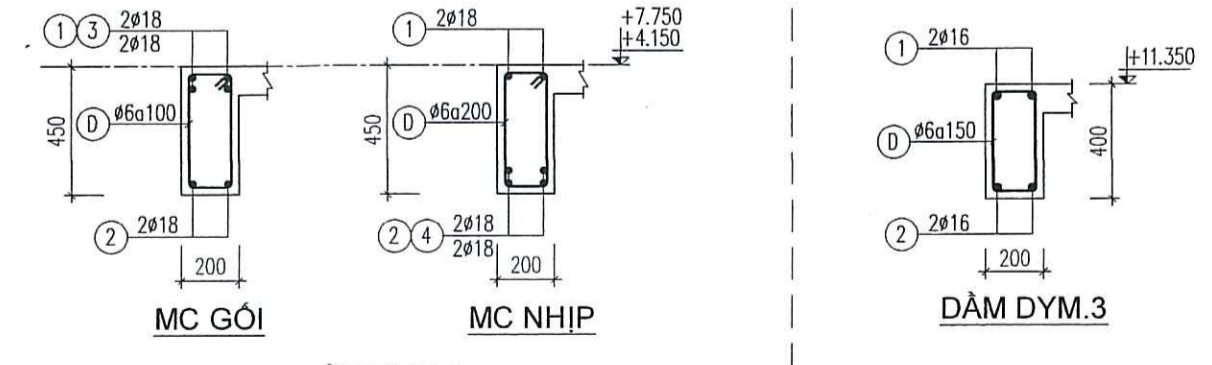
MC GÓI MC NHIP



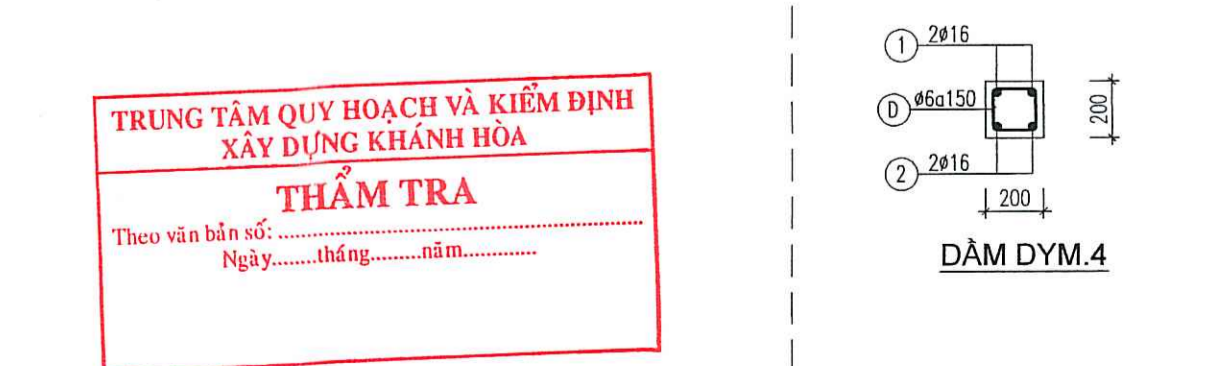
MC GÓI MC NHIP



MC GÓI MC NHIP



MC GÓI MC NHIP



MC GÓI MC NHIP

SỞ XÂY DỰNG BÌNH ĐỊNH
THẨM ĐỊNH
 Theo Văn Bản Số:
 Ngày: tháng năm
 Ký Tên:

TRUNG TÂM QUY HOẠCH VÀ KIỂM ĐỊNH
XÂY DỰNG KHÁNH HÒA
THẨM TRA
 Theo văn bản số:
 Ngày: tháng năm

STT	NGÀY NỘP	NỘI DUNG
1		
2		
3		

CHỦ ĐẦU TƯ
CÔNG TY CỔ PHẦN ĐẦU TƯ TCV

 ĐỊA CHỈ: 23 PHẠM BỘI CHÂU, TP TAM KỲ, TỈNH QUẢNG NAM
 TEL: 0235 3829854 EMAIL: congtytcv@gmail.com
 WEB: tvjsc.com

ĐƠN VỊ THIẾT KẾ
CÔNG TY TNHH MTV TƯ VẤN VCN

 GIÁM ĐỐC

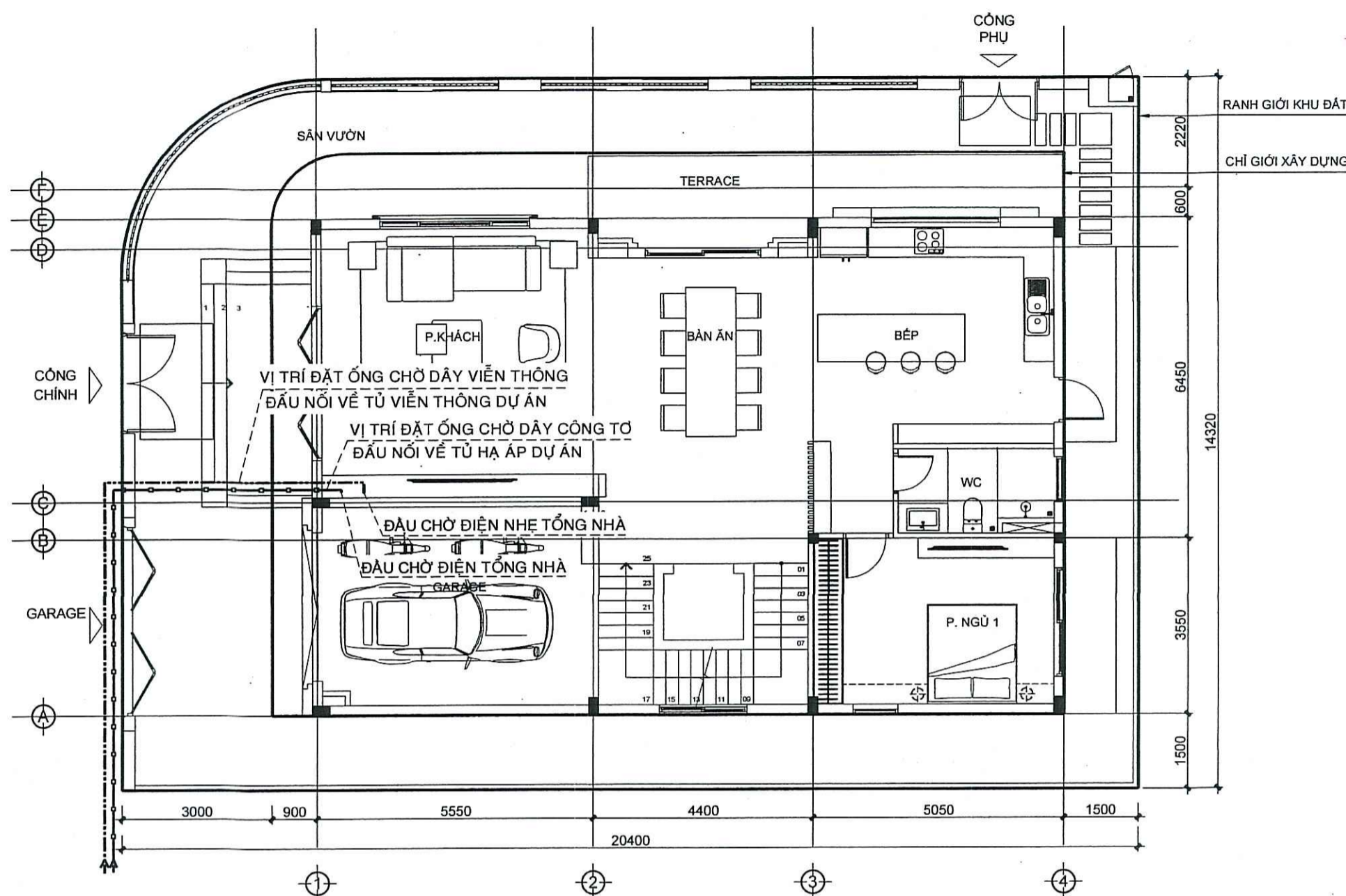
ĐẶNG THANH QUANG
 ĐỊA CHỈ: TẦNG 15, TOÀ NHÀ VCN - TOWER SỐ 02 - ĐƯỜNG TÔ HỮU, KHU ĐÔ THỊ VCN - PHƯỚC HẢI, PHƯỜNG PHƯỚC HẢI, TP NHA TRANG, TỈNH KHÁNH HÒA
 TEL: 0258 223 9999 (503) FAX: 0258 625 4025

CHỦ NHIỆM
 NGUYỄN THỊ ÁI MINH
 CHỦ TRÌ
 NGUYỄN NGỌC LUẬN
 QUẢN LÝ KỸ THUẬT
 NGUYỄN NGỌC LUẬN
 THIẾT KẾ, VẼ
 PHẠM MINH PHÚ
 KIỂM TRA
 ĐẶNG THANH QUANG

HỒ SƠ THIẾT KẾ CƠ SỞ
 DỰ ÁN
KHU DÂN CƯ PHÚ MỸ LỘC

CÔNG TRÌNH
NHÀ Ở BIỆT THỰ
MẪU 2BT-B
 ĐỊA ĐIỂM XÂY DỰNG:
 PHƯỜNG TAM QUAN, THỊ XÃ HOÀI NHƠN, TỈNH BÌNH ĐỊNH
 HẠNG MỤC
KẾT CẤU
 BẢN VẼ

TỶ LỆ: 1/100 KÝ HIỆU BẢN VẼ
 NGÀY HOÀN THÀNH: 04/2024 2BT-B-KC-04



MẶT BẰNG CẤP ĐIỆN, ĐIỆN NHE TỔNG TẦNG 1. TỶ LỆ: 1/100

KÝ HIỆU VẬT TƯ PHẦN ĐIỆN

GHI CHÚ	MÔ TẢ	ĐƠN VỊ
	ỚNG NHỰA XOẮN D40/30 ĐI ẨM TƯỜNG, SÀN	M

KÝ HIỆU VẬT TƯ PHẦN ĐIỆN NHE

GHI CHÚ	MÔ TẢ	ĐƠN VỊ
	ỚNG NHỰA XOẮN D40/30 ĐI ẨM TƯỜNG, SÀN	M

GHI CHÚ: VỊ TRÍ CẤP CÔNG TƠ, VIỄN THÔNG VÀO LỖ ĐÁT CÓ THỂ THAY ĐỔI THEO TỪNG LỖ ĐÁT ÁP DỤNG MẪU.

SỞ XÂY DỰNG BÌNH ĐỊNH
THẨM ĐỊNH
Theo Văn Bản Số:
Ngày.....tháng.....năm.....
Ký Tên:.....

TRUNG TÂM QUY HOẠCH VÀ KIỂM ĐỊNH
XÂY DỰNG KHÁNH HÒA
THẨM TRA
Theo văn bản số:
Ngày.....tháng.....năm.....

STT	NGÀY NÓP	NỘI DUNG
1		
2		
3		

CHỦ ĐẦU TƯ
CÔNG TY CỔ PHẦN ĐẦU TƯ TCV



ĐỊA CHỈ: 23 PHAN BỘI CHÂU, TP TAM KỶ, TỈNH QUẢNG NAM
TEL: 0235 3829654 EMAIL: congtytcv@gmail.com
WEB: tcvjsc.com

ĐƠN VỊ THIẾT KẾ
CÔNG TY TNHH MTV TƯ VẤN VCN



GIÁM ĐỐC



ĐẶNG THANH QUANG

ĐỊA CHỈ: TẦNG 15, TOÀ NHÀ VCN - TOWER
SỐ 02 - ĐƯỜNG TÔ HỮU, KHU ĐÔ THỊ VCN,
PHƯỜNG PHƯỚC HẢI, TP NHA TRANG, TỈNH KHÁNH HÒA
TEL: 0258 223 9999 (503) FAX: 0258 625 4025

CHỦ NHIỆM	
NGUYỄN THỊ ÁI MINH	
CHỦ TRÌ	
BÙI KHẮC DUY	
QUẢN LÝ KỸ THUẬT	
NGUYỄN NGỌC LUẬN	
THIẾT KẾ, VẼ	
BÙI KHẮC DUY	
KIỂM TRA	
ĐẶNG THANH QUANG	

HỒ SƠ THIẾT KẾ CƠ SỞ
DỰ ÁN
KHU DÂN CƯ PHÚ MỸ LỘC

CÔNG TRÌNH
NHÀ Ở BIỆT THỰ
MẪU 2BT-B

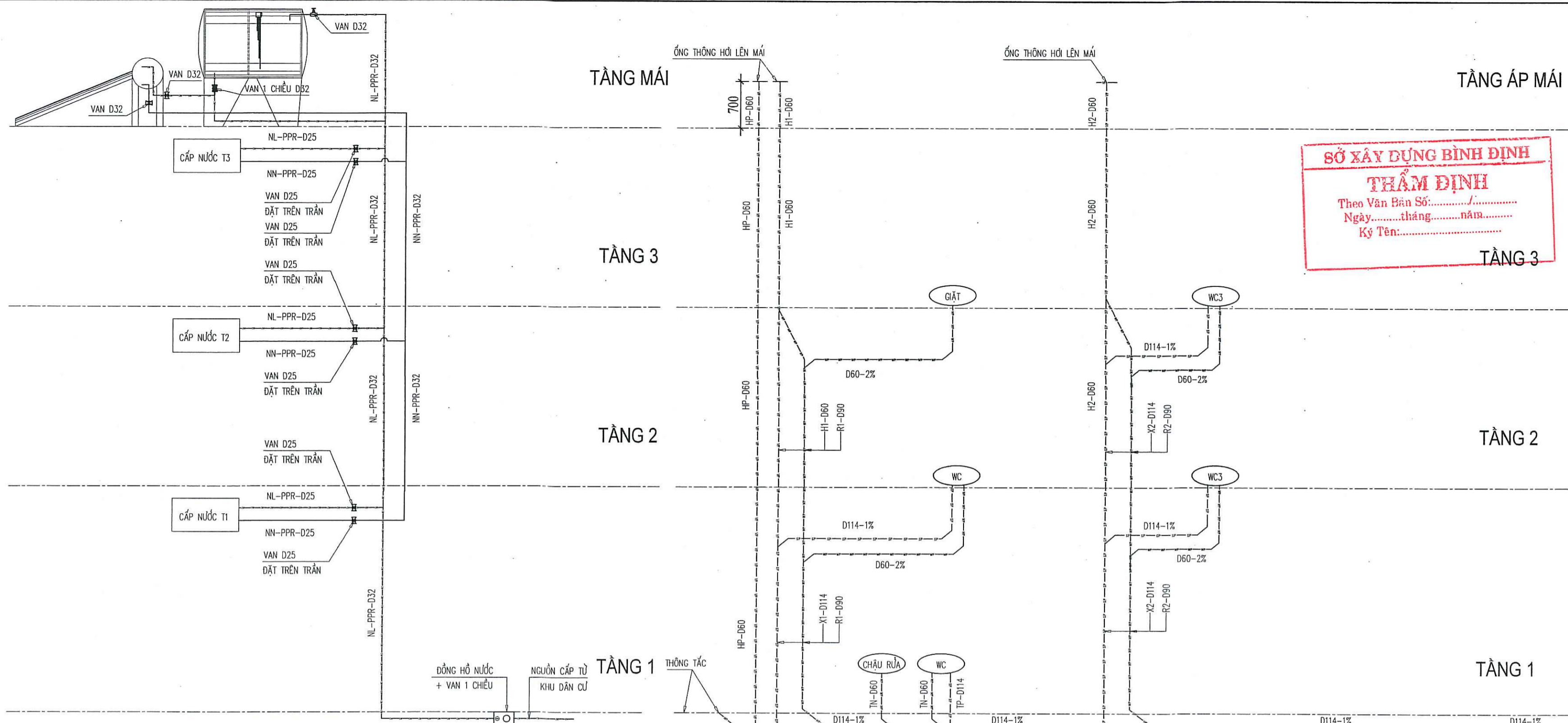
ĐỊA ĐIỂM XÂY DỰNG:
PHƯỜNG TAM QUAN, THỊ XÃ HOÀI NHƠN, TỈNH BÌNH ĐỊNH

HẠNG MỤC
CẤP ĐIỆN

BẢN VẼ
MẶT BẰNG, SƠ ĐỒ NGUYÊN LÝ
CẤP ĐIỆN, ĐIỆN NHE TỔNG

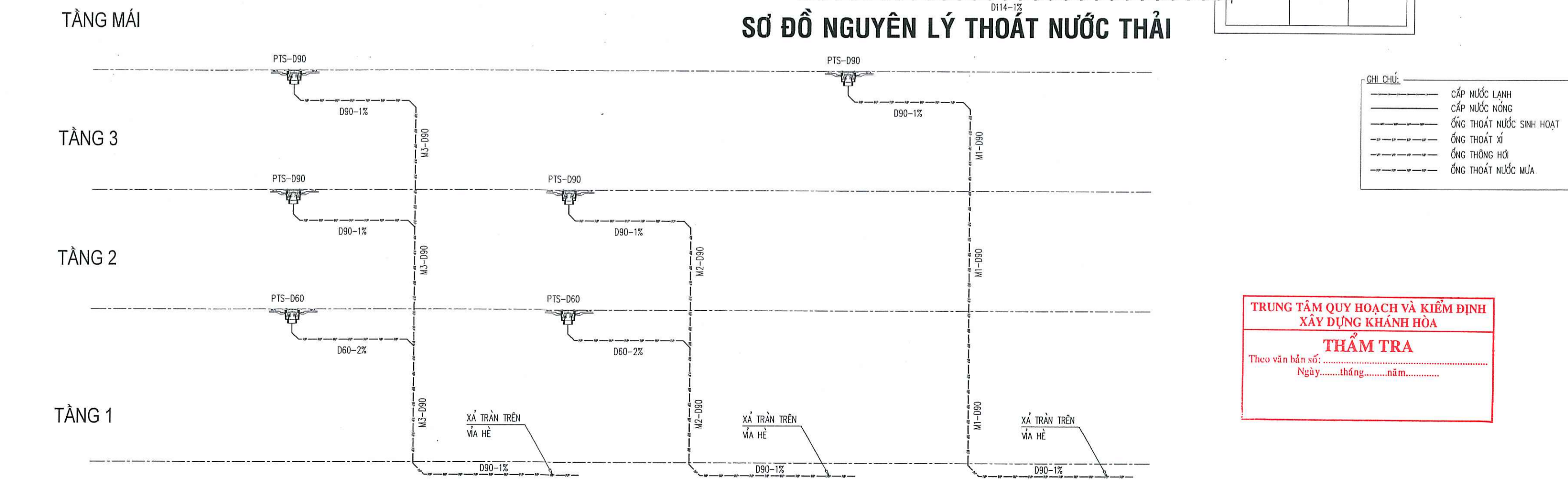
TỶ LỆ: 1/100 KÝ HIỆU BẢN VẼ
ME - Đ

NGÀY HOÀN THÀNH:



SƠ ĐỒ NGUYÊN LÝ CẤP NƯỚC

SƠ ĐỒ NGUYÊN LÝ THOÁT NƯỚC THẢI



SƠ ĐỒ NGUYÊN LÝ THOÁT NƯỚC MƯA

- GHI CHÚ:**
- CẤP NƯỚC LẠNH
 - CẤP NƯỚC NÓNG
 - ỚNG THOÁT NƯỚC SINH HOẠT
 - ỚNG THOÁT XÍ
 - ỚNG THÔNG HƠI
 - ỚNG THOÁT NƯỚC MƯA

**TRUNG TÂM QUY HOẠCH VÀ KIỂM ĐỊNH
XÂY DỰNG KHÁNH HÒA**

THẨM TRA

Theo Văn Bản Số:
Ngày.....tháng.....năm.....

STT	NGÀY NỘP	NỘI DUNG
1		
2		
3		

CHỦ ĐẦU TƯ
CÔNG TY CỔ PHẦN ĐẦU TƯ TCV



SỞ XÂY DỰNG BÌNH ĐỊNH

THẨM ĐỊNH

Theo Văn Bản Số:
Ngày.....tháng.....năm.....
Ký Tên:.....

TẦNG 3



ĐỊA CHỈ: 23 PHAN BỘI CHÁU, TP TAM KỲ, TỈNH QUẢNG NAM
TEL: 0235 382954 EMAIL: congtytcv@gmail.com
WEB: tcvjsc.com

ĐƠN VỊ THIẾT KẾ
CÔNG TY TNHH MTV TƯ VẤN VCN



ĐANG THANH QUANG
ĐỊA CHỈ: TẦNG 15, TOÀ NHÀ VCN - TOWER
SỐ 02 - ĐƯỜNG TÔ HỮU, KHU ĐÔ THỊ VCN - PHƯỚC HẢI,
PHƯỜNG PHƯỚC HẢI, TP NHÀ TRANG, TỈNH KHÁNH HÒA
TEL: 0258 223 9999 (503) FAX: 0258 625 4025

CHỦ NHIỆM	<i>[Signature]</i>
NGUYỄN THỊ ÁI MINH	
CHỦ TRÌ	<i>[Signature]</i>
TRƯƠNG NGỌC Ý	
QUẢN LÝ KỸ THUẬT	<i>[Signature]</i>
NGUYỄN NGỌC LUẬN	
THIẾT KẾ, VẼ	<i>[Signature]</i>
TRƯƠNG NGỌC Ý	
KIỂM TRA	<i>[Signature]</i>
ĐANG THANH QUANG	<i>[Signature]</i>

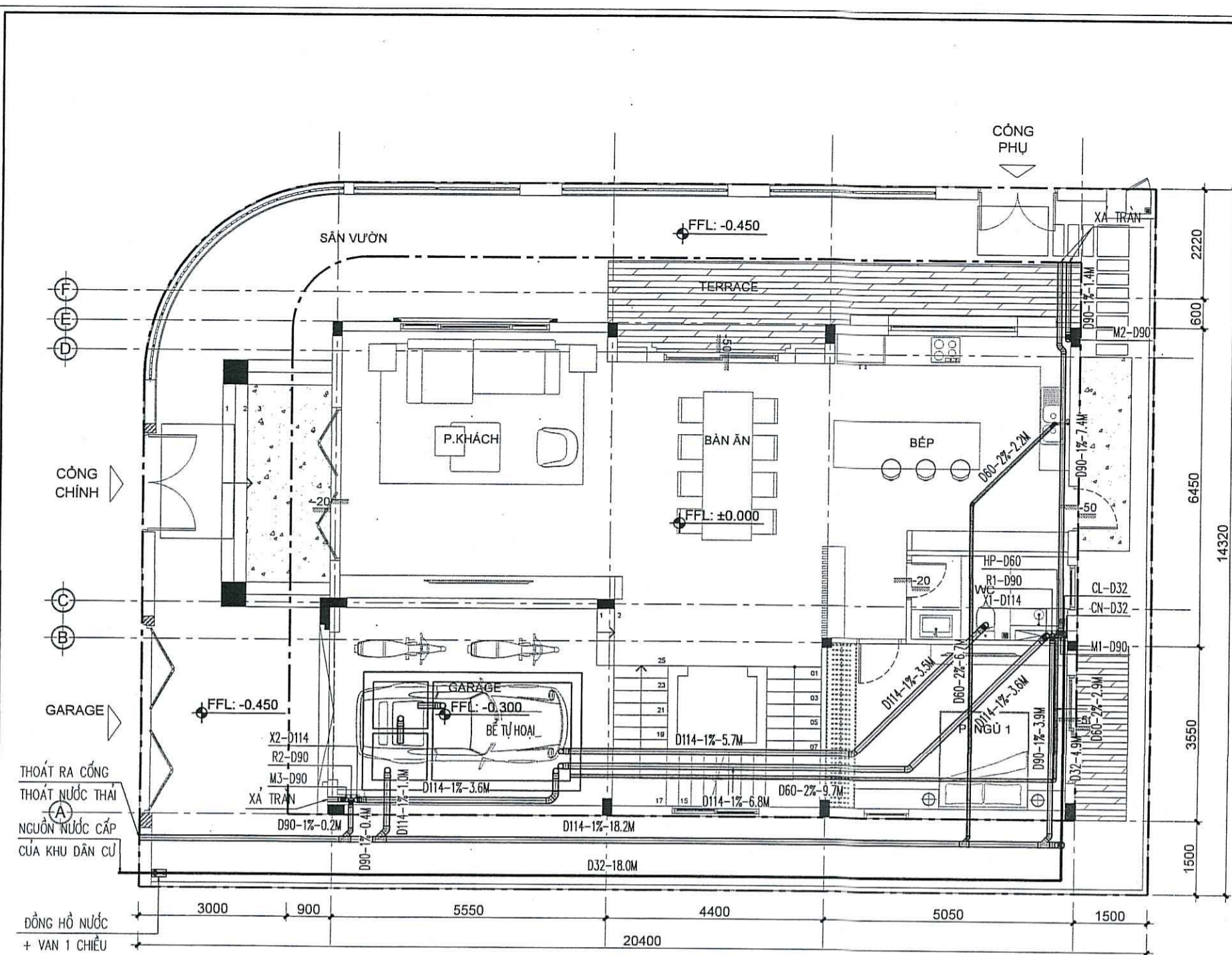
HỒ SƠ THIẾT KẾ CƠ SỞ
DỰ ÁN
KHU DÂN CƯ PHÚ MỸ LỘC

CÔNG TRÌNH
NHÀ Ở BIỆT THỰ MẪU 2BTB
ĐỊA ĐIỂM XÂY DỰNG:
PHƯỜNG TAM QUAN, THỊ XÃ HOÀI NHƠN, TỈNH BÌNH ĐỊNH

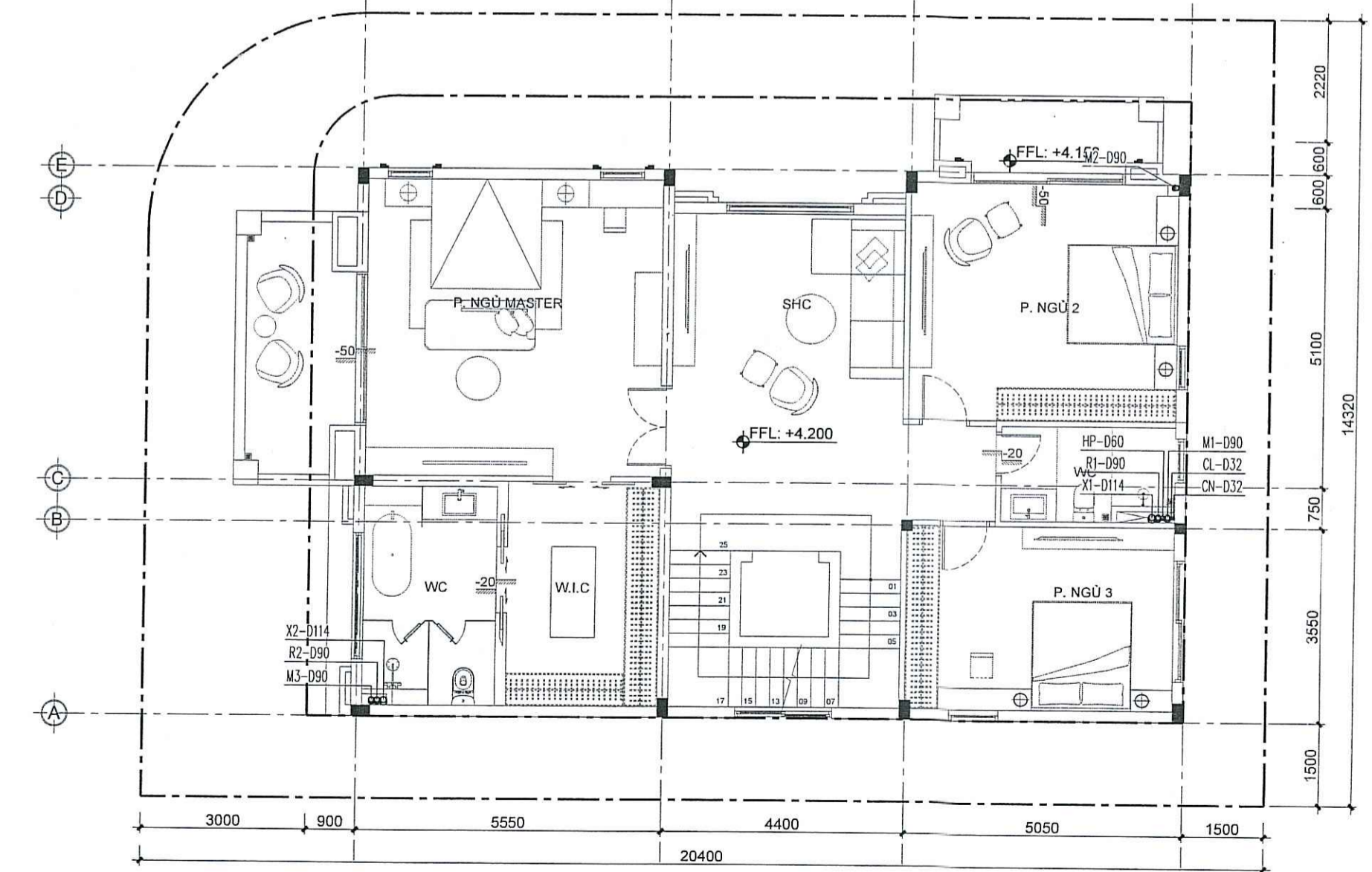
HẠNG MỤC
CẤP THOÁT NƯỚC

BẢN VẼ
SƠ ĐỒ NGUYÊN LÝ CẤP THOÁT NƯỚC

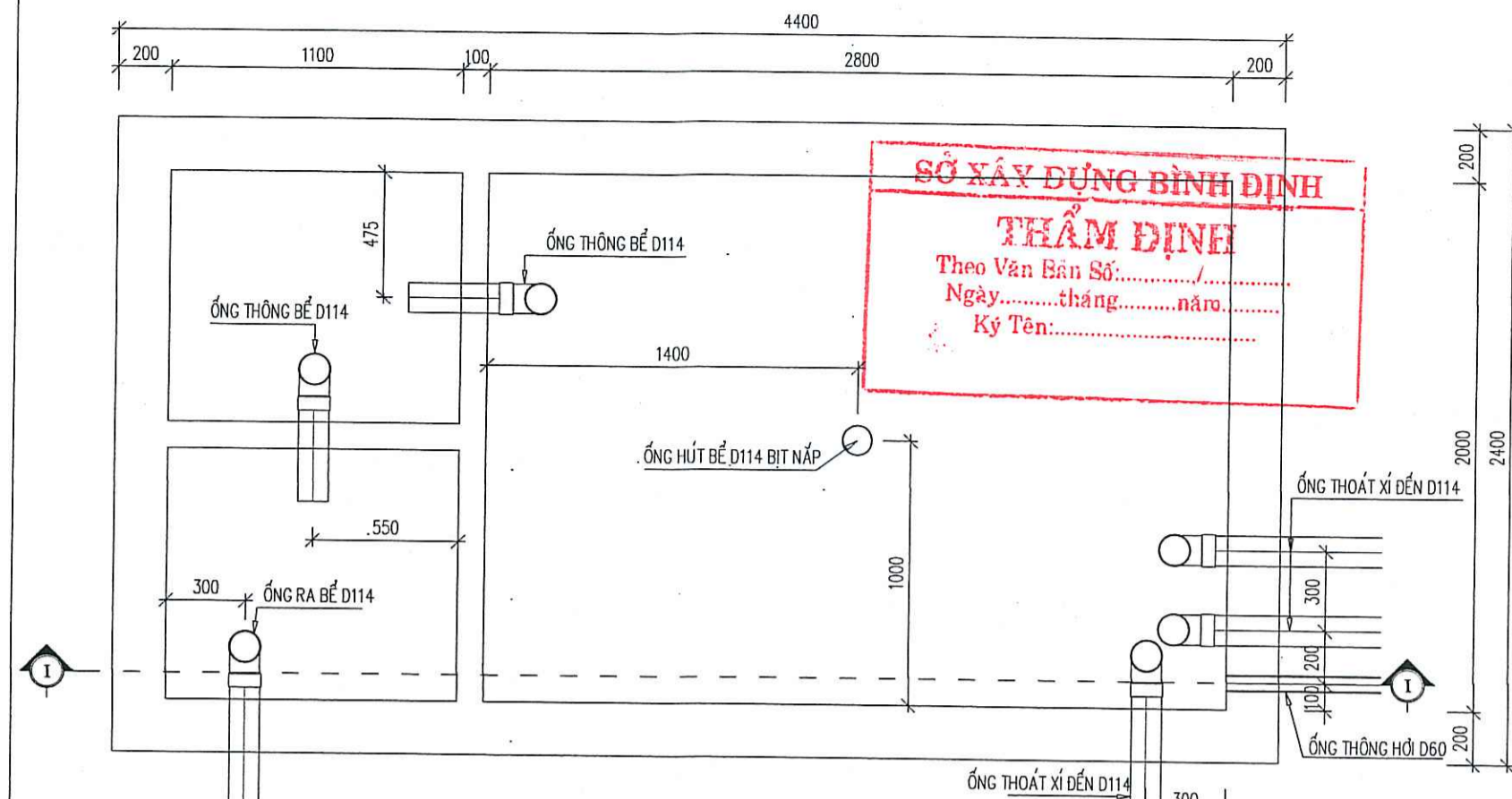
TỶ LỆ:	KÝ HIỆU BẢN VẼ
NGÀY HOÀN THÀNH:	ME - N01



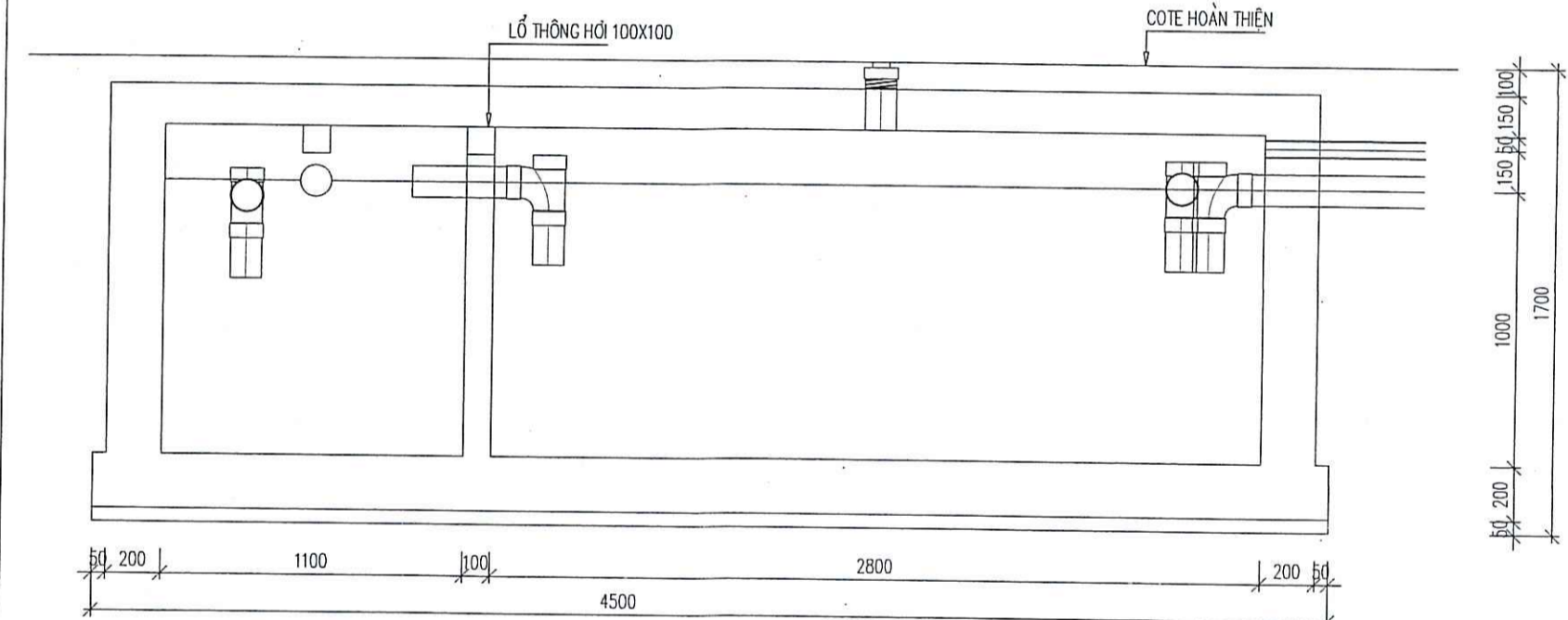
MẶT BẰNG CẤP THOÁT NƯỚC TẦNG 1



MẶT BẰNG CẤP THOÁT NƯỚC TẦNG 2



MẶT BẰNG BỂ TỰ HOẠI (1/25)



MẶT CẮT 1 - 1 (1/25)

GHI CHÚ:

1. ỐNG CẤP NƯỚC LẠNH SỬ DỤNG ỐNG PPR TỐI THIỂU PN10.
2. ỐNG CẤP NƯỚC NÓNG SỬ DỤNG ỐNG PPR TỐI THIỂU PN16.
3. ỐNG THOÁT NƯỚC SỬ DỤNG ỐNG uPVC TỐI THIỂU PN5.
4. ỐNG THÔNG HƠI SỬ DỤNG ỐNG uPVC TỐI THIỂU PN5.
5. ỐNG CẤP NƯỚC, THOÁT NƯỚC, THÔNG HƠI ĐI TRÊN TRẦN THẠCH CAO VÀ HỘP KỸ THUẬT.
6. ỐNG THOÁT NƯỚC CÓ ĐỘ DỐC TỐI THIỂU 1/D
7. VỊ TRÍ ĐẦU NỐI CẤP THOÁT NƯỚC CÓ THỂ THAY ĐỔI THEO TỪNG VỊ TRÍ LỖ ĐẤT ÁP DỤNG MẪU VÀ SẼ THỰC HIỆN Ở HỒ SƠ THIẾT KẾ BẢN VẼ THI CÔNG CHO TỪNG LỖ ĐẤT.

TRUNG TÂM QUY HOẠCH VÀ KIỂM ĐỊNH
XÂY DỰNG KHÁNH HÒA
THẨM TRA
Theo văn bản số:
Ngày: tháng năm

STT	NGÀY NỘP	NỘI DUNG
1		
2		
3		

CHỦ ĐẦU TƯ
CÔNG TY CỔ PHẦN ĐẦU TƯ TCV

TCV
JSC, Co

CÔNG TY CỔ PHẦN ĐẦU TƯ TCV
M.S.U.P: 090526349 - G.T.C.P
TP TAM KỲ - T. QUẢNG NAM

ĐỊA CHỈ: 23 PHAN BỘI CHÁU, TP TAM KỲ, TỈNH QUẢNG NAM
TEL: 0235 3829654 EMAIL: congytcv@gmail.com
WEB: tcvsjsc.com

ĐƠN VỊ THIẾT KẾ
CÔNG TY TNHH MTV TƯ VẤN VCN

VCN
GIÁM ĐỐC

CÔNG TY TNHH MTV TƯ VẤN VCN
M.S.U.P: 201779739 - G.T.C.P
TP NHA TRANG - T. KHÁNH HÒA

ĐẶNG THANH QUANG

ĐỊA CHỈ: TẦNG 15, TOÀ NHÀ VCN - TOWER
SỐ 02 - ĐƯỜNG TÔ HỮU, KHU ĐÔ THỊ VCN - PHƯỚC HẢI,
PHƯỜNG PHƯỚC HẢI, TP NHA TRANG, TỈNH KHÁNH HÒA
TEL: 0258 223 9999 (503) FAX: 0258 625 4025

CHỦ NHIỆM
NGUYỄN THỊ ÁI MINH

CHỦ TRÌ
TRƯƠNG NGỌC Ý

QUẢN LÝ KỸ THUẬT
NGUYỄN NGỌC LUÂN

THIẾT KẾ, VẼ
TRƯƠNG NGỌC Ý

KIỂM TRA
ĐẶNG THANH QUANG

HỒ SƠ THIẾT KẾ CƠ SỞ
DỰ ÁN
KHU DÂN CƯ PHÚ MỸ LỘC

CÔNG TRÌNH
**NHÀ Ở BIỆT THỰ
MẪU 2BTB**

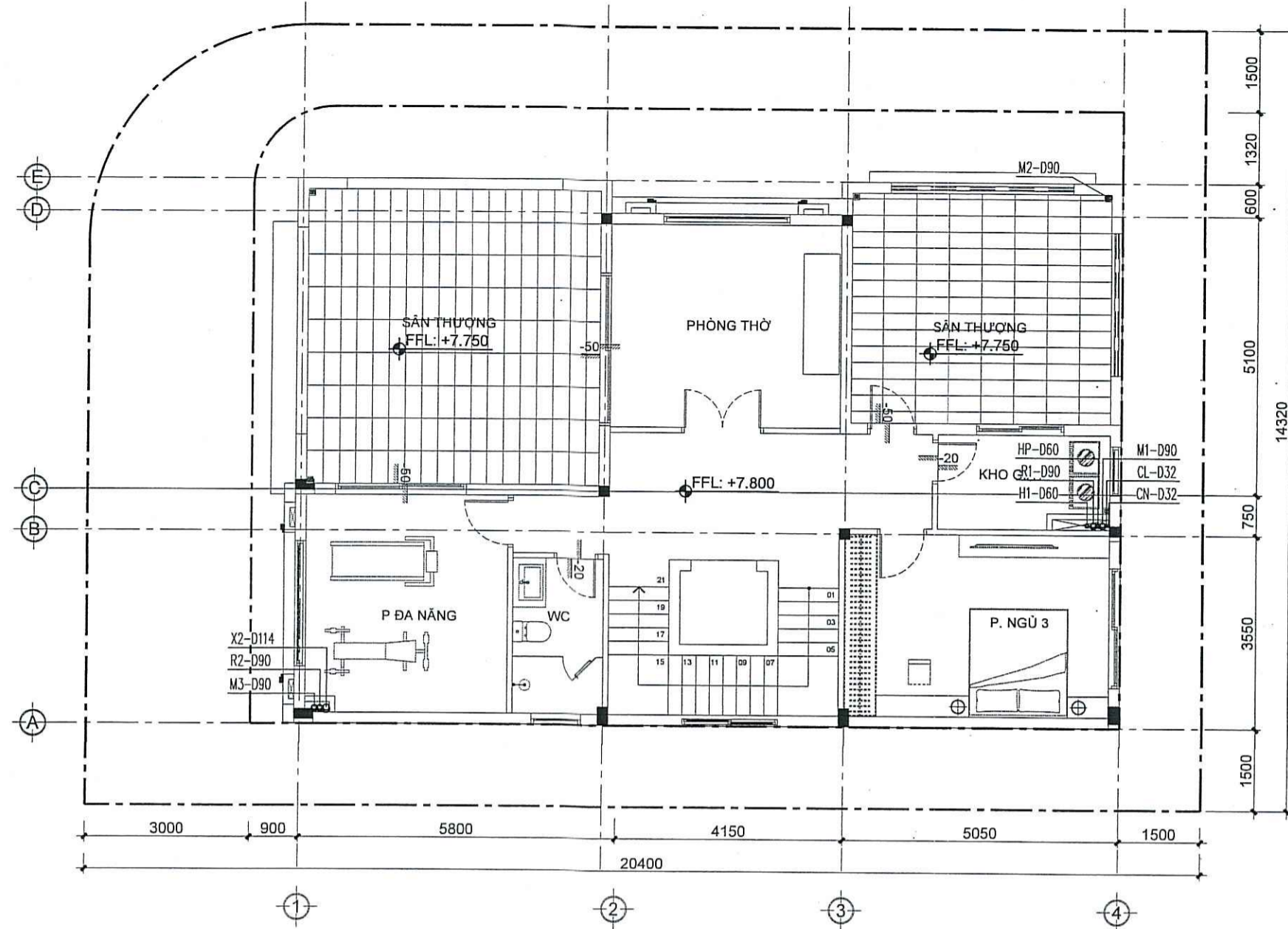
ĐỊA ĐIỂM XÂY DỰNG:
PHƯỜNG TAM QUAN, THỊ XÃ HOÀI NHƠN, TỈNH BÌNH ĐỊNH

HẠNG MỤC
CẤP THOÁT NƯỚC

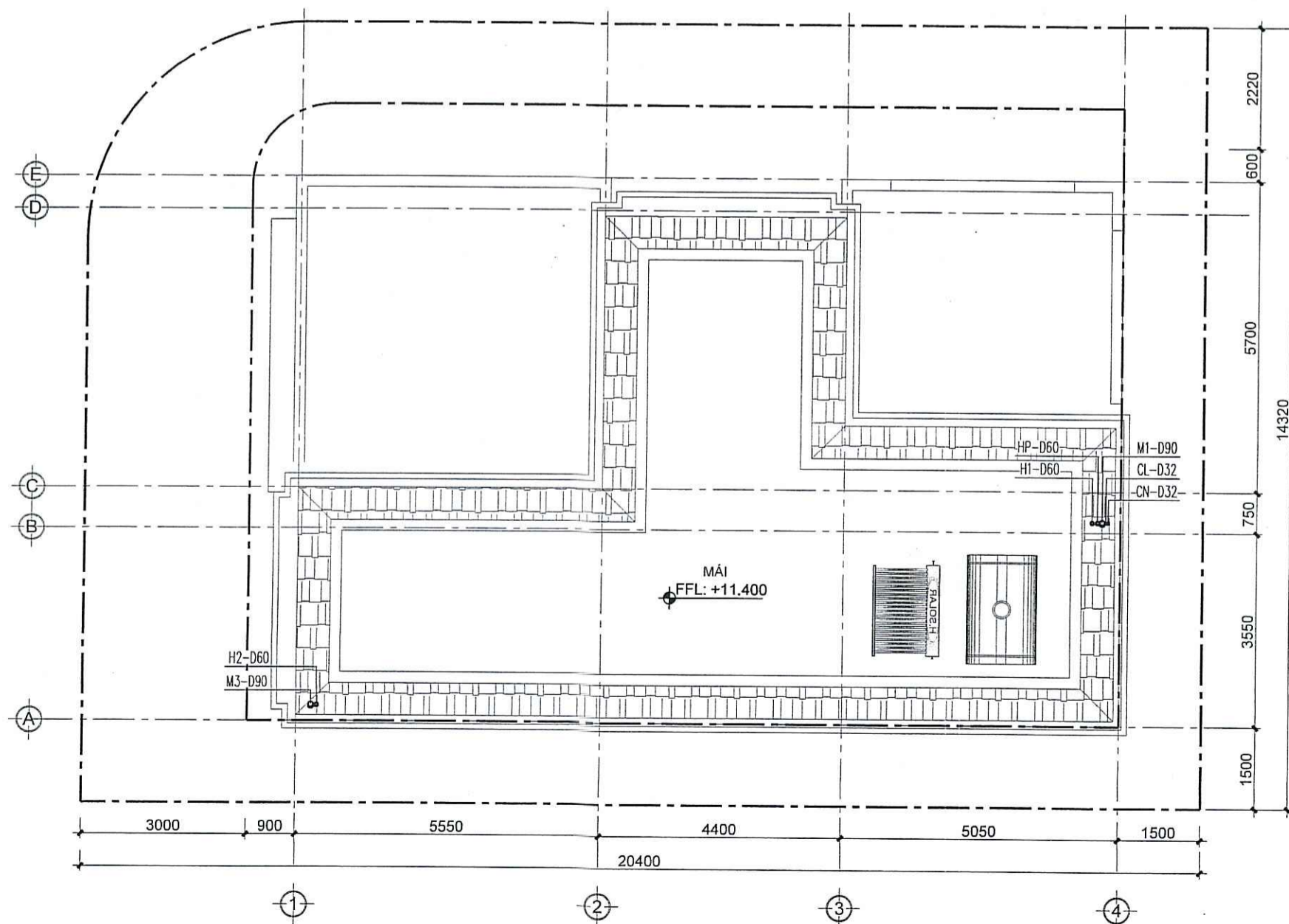
BẢN VẼ
**MẶT BẰNG
CẤP THOÁT NƯỚC TẦNG 1 + 2**

TỶ LỆ: KÝ HIỆU BẢN VẼ
ME - N02

NGÀY HOÀN THÀNH:



MẶT BẰNG CẤP THOÁT NƯỚC TẦNG 3



MẶT BẰNG CẤP THOÁT NƯỚC TẦNG MÁI



- GHI CHÚ:
1. ỚNG CẤP NƯỚC LẠNH SỬ DỤNG ỚNG PPR TỐI THIỂU PN10.
 2. ỚNG CẤP NƯỚC NÓNG SỬ DỤNG ỚNG PPR TỐI THIỂU PN16.
 3. ỚNG THOÁT NƯỚC SỬ DỤNG ỚNG uPVC TỐI THIỂU PN5.
 4. ỚNG THÔNG HƠI SỬ DỤNG ỚNG uPVC TỐI THIỂU PN5.
 5. ỚNG CẤP NƯỚC, THOÁT NƯỚC, THÔNG HƠI ĐI TRÊN TRẦN THẠCH CAO VÀ HỘP KỸ THUẬT.
 6. ỚNG THOÁT NƯỚC CÓ ĐỘ ĐỐC TỐI THIỂU 1/Đ
 7. VỊ TRÍ ĐẦU NÓI CẤP THOÁT NƯỚC CÓ THỂ THAY ĐỔI THEO TỪNG VỊ TRÍ LỖ ĐẤT ÁP DỤNG MẪU VÀ SẼ THỰC HIỆN Ở HỒ SƠ THIẾT KẾ BẢN VẼ THI CÔNG CHO TỪNG LỖ ĐẤT.

STT	NGÀY NỘP	NỘI DUNG
1		
2		
3		

CHỦ ĐẦU TƯ
CÔNG TY CỔ PHẦN ĐẦU TƯ TCV




ĐỊA CHỈ: 23 PHAN BỘI CHÂU, TP TAM KỶ, TỈNH QUẢNG NAM
TEL: 0235 3829654 EMAIL: congtytcv@gmail.com
WEB: tcvjsc.com

ĐƠN VỊ THIẾT KẾ
CÔNG TY TNHH MTV TƯ VẤN VCN



GIÁM ĐỐC



ĐẶNG THANH QUANG

ĐỊA CHỈ: TẦNG 15, TOÀ NHÀ VCN - TOWER
SỐ 02 - ĐƯỜNG TÔ HỮU, KHU ĐÔ THỊ VCN - PHƯỚC HẢI,
PHƯỜNG PHƯỚC HẢI, TP NHA TRANG, TỈNH KHÁNH HÒA
TEL: 0258 223 9999 (503) FAX: 0258 625 4025

CHỦ NHIỆM 

NGUYỄN THỊ ÁI MINH
CHỦ TRÌ

TRƯƠNG NGỌC Ý 

QUẢN LÝ KỸ THUẬT

NGUYỄN NGỌC LUẬN 

THIẾT KẾ, VẼ

TRƯƠNG NGỌC Ý 

KIỂM TRA

ĐẶNG THANH QUANG 

HỒ SƠ THIẾT KẾ CƠ SỞ
DỰ ÁN
KHU DÂN CƯ PHÚ MỸ LỘC

CÔNG TRÌNH
NHÀ Ở BIỆT THỰ
MẪU 2BTB

ĐỊA ĐIỂM XÂY DỰNG:
PHƯỜNG TAM QUAN, THỊ XÃ HOÀI NHƠN, TỈNH BÌNH ĐỊNH

HẠNG MỤC
CẤP THOÁT NƯỚC

BẢN VẼ
MẶT BẰNG
CẤP THOÁT NƯỚC TẦNG 3 + MÁI

TÝ LỆ: KÝ HIỆU BẢN VẼ

NGÀY HOÀN THÀNH: ME - N03