

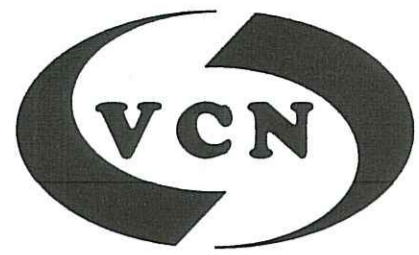


CÔNG TY TNHH MTV TƯ VẤN VCN

# MẪU 12







CÔNG TY TNHH MTV TƯ VẤN VCN

# MẪU 12

**SỞ XÂY DỰNG BÌNH ĐỊNH**  
**THẨM ĐỊNH**  
 Theo Văn Bản Số:...../.....  
 Ngày.....tháng.....năm.....  
 Ký Tên:.....

**TRUNG TÂM QUY HOẠCH VÀ KIỂM ĐỊNH**  
**XÂY DỰNG KHÁNH HÒA**  
**THẨM TRA**  
 Theo văn bản số:.....  
 Ngày.....tháng.....năm.....







DANH MỤC BẢN VẼ	
KÝ HIỆU BẢN VẼ	TÊN BẢN VẼ
	MẪU 12
LK12-KT-01	MẶT BẰNG VỊ TRÍ MẪU & HỌA ĐỒ VỊ TRÍ
LK12-KT-02	MẶT BẰNG TẦNG 1,2,3
LK12-KT-03	MẶT BẰNG MÁI, MẶT ĐỨNG TRỤC 1-5, TRỤC A-B
LK12-KT-04	MẶT CẮT 1-1







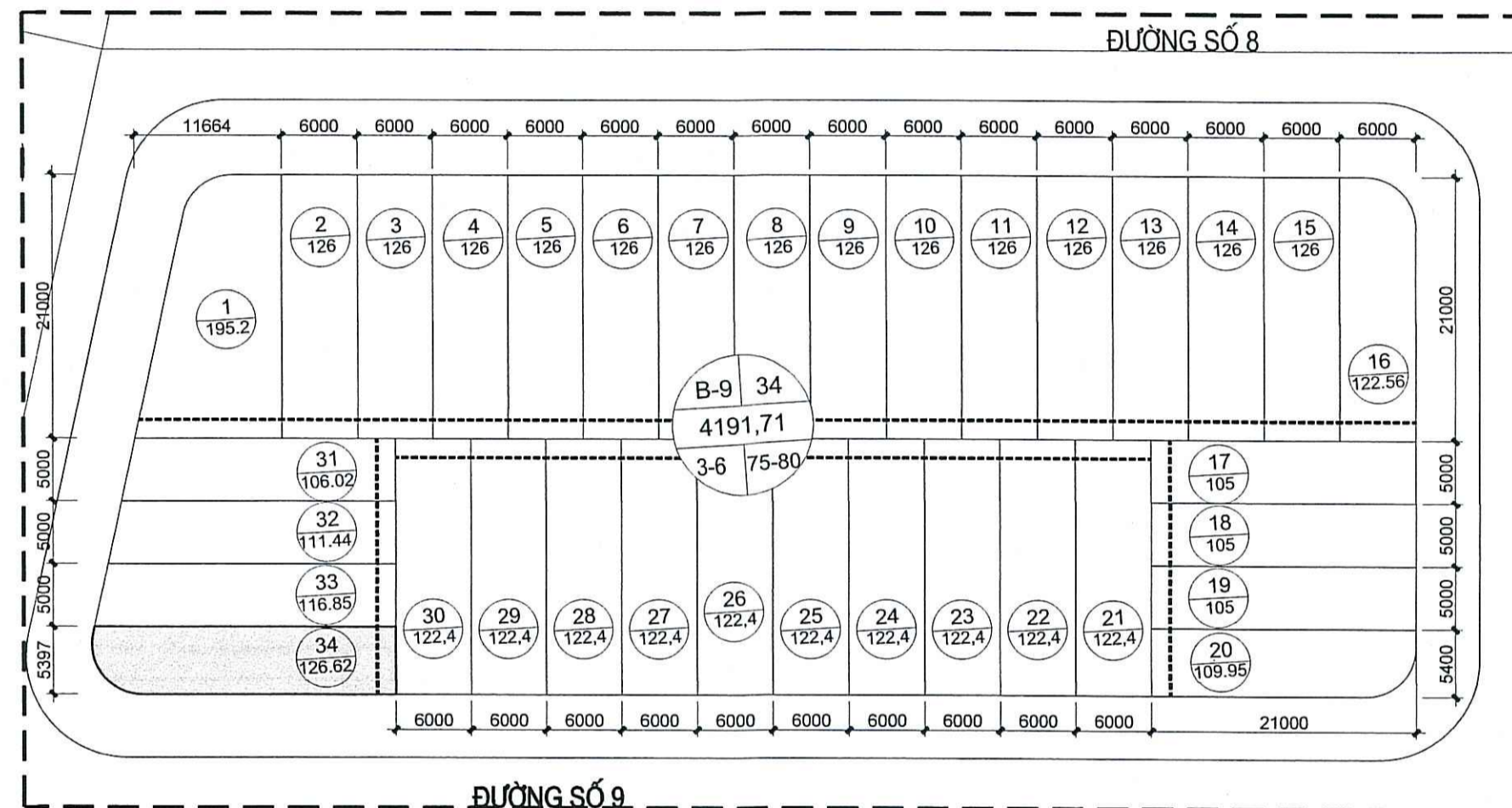
VI TRÍ ÁP DỤNG MẪU

**HỌA ĐỒ VỊ TRÍ**  
1:2000

GHI CHÚ :



- VỊ TRÍ ÁP DỤNG MẪU 11



**MẶT BẰNG VỊ TRÍ MẪU 12 - LÔ ĐẤT B9**  
1:500

STT	Tên mẫu	Lô Đất Áp Dụng	Số lô	Kích thước lô áp dụng (m)	Diện tích lô đất (m <sup>2</sup> )	Diện tích xây dựng tầng 1 (m <sup>2</sup> )	Diện tích sân xây dựng tầng 2 (m <sup>2</sup> )	Diện tích sân xây dựng tầng 3 (m <sup>2</sup> )	Diện tích sân xây dựng tầng 4 (m <sup>2</sup> )	Tổng diện tích sân xây dựng (m <sup>2</sup> )	Diện tích khoảng thông tầng (m <sup>2</sup> )	Mật độ xây dựng (%)	Hệ số sử dụng đất (hà)	Chiều cao (m)	Số tầng	Khoảng lùi (m)	Mật độ xây dựng theo QHCT duyệt (%)	Mật độ xây dựng theo QCVN 01:2021 (%)	Tổng S.sân (m <sup>2</sup> )
15	Mẫu 12 - (5,4) B9-34		1	5,4 x 23,91 (lô góc)	126,69	107,3	143,7	84,1	0,0	335,1	0,0	84,7	2,64	12,05	3,0	1,5	90,0	84,7	335,1

**SỞ XÂY DỰNG BÌNH ĐỊNH**  
**THẨM ĐỊNH**  
Theo Văn Bản Số: .....  
Ngày.....tháng.....năm.....  
Ký Tên:.....

STT	NGÀY NỘP	NỘI DUNG
1		
2		
3		

CHỦ ĐẦU TƯ  
**CÔNG TY CỔ PHẦN ĐẦU TƯ TCV**



ĐỊA CHỈ: 23 PHAN BỘI CHÂU, TP TAM KỲ, TỈNH QUẢNG NAM  
TEL: 0235 3829654 EMAIL: congtytcv@gmail.com  
WEB: tcvjsc.com

ĐƠN VỊ THIẾT KẾ  
**CÔNG TY TNHH MTV TƯ VẤN VCN**



**ĐẶNG THANH QUANG**  
ĐỊA CHỈ: TẦNG 15, TOÀ NHÀ VCN - TOWER  
SỐ 02 - ĐƯỜNG TÔ HỮU, KHU ĐÔ THỊ VCN - PHƯỚC HẢI,  
PHƯỜNG PHƯỚC HẢI, TP NHA TRANG, TỈNH KHÁNH HÒA  
TEL: 0258 223 9999 (503) FAX: 0258 625 4025

CHỦ NHIỆM  
NGUYỄN THỊ ÁI MINH

CHỦ TRÌ  
NGUYỄN THỊ ÁI MINH

QUẢN LÝ KỸ THUẬT  
NGUYỄN NGỌC LUẬN

THIẾT KẾ, VẼ  
NGUYỄN VĂN NGHĨA

KIỂM TRA  
ĐẶNG THANH QUANG

**HỒ SƠ THIẾT KẾ CƠ SỞ**  
DỰ ÁN  
**KHU DÂN CƯ PHÚ MỸ LỘC**

CÔNG TRÌNH  
**NHÀ Ở LIÊN KẾ**  
**MẪU 12**

ĐỊA ĐIỂM XÂY DỰNG:  
PHƯỜNG TAM QUAN, THỊ XÃ HOÀI NHƠN, TỈNH BÌNH ĐỊNH

HẠNG MỤC  
**KIẾN TRÚC**

BẢN VẼ  
**HỌA ĐỒ VỊ TRÍ**  
**MẶT BẰNG VỊ TRÍ MẪU**

TỶ LỆ: 1/100 KÝ HIỆU BẢN VẼ

NGÀY HOÀN THÀNH:  
06/2024 **LK12-KT-01**

**TRUNG TÂM QUY HOẠCH VÀ KIỂM ĐỊNH**  
**XÂY DỰNG KHÁNH HÒA**  
**THẨM TRA**  
Theo văn bản số: .....  
Ngày.....tháng.....năm.....



DIỆN TÍCH ĐẤT	126,69 M2	STT	NGÀY NỘP	NỘI DUNG
DIỆN TÍCH XÂY DỰNG	107,3M2	1		
TỔNG DIỆN TÍCH SÀN	335,1M2	2		
MẬT ĐỘ XÂY DỰNG	84,7%	3		
CAO TẦNG	3 TẦNG			
CHIỀU CAO CÔNG TRÌNH	12,05M			

CHỦ ĐẦU TƯ  
**CÔNG TY CỔ PHẦN ĐẦU TƯ TCV**



**GHI CHÚ:** (THEO TCVN 9411:2012)  
ĐỘ VƯỢT BAN CÔNG RA KHỎI RANH GIỚI ĐẤT CỦA MỖI LỖ TÙY THUỘC VÀO LỘ GIỚI ĐƯỜNG PHÍA TRƯỚC LỖ ĐẤT.  
CỤ THỂ:  
+ ĐƯỜNG LỘ GIỚI TỪ 12M-15M: ĐỘ VƯỢT BAN CÔNG 1,2M  
+ ĐƯỜNG LỘ GIỚI >15M: ĐỘ VƯỢT BAN CÔNG 1,4M  
- MẪU ỨNG DỤNG VỚI CÁC LỖ CÓ KÍCH THƯỚC CHIỀU DÀI 23,9M TRÊN ĐƯỜNG: SỐ 2.  
- MẬT ĐỘ XÂY DỰNG THEO QCVN 01:2021/BXD

ĐỊA CHỈ: 23 PHAN BỘI CHÁU, TP TAM KỲ, TỈNH QUẢNG NAM  
TEL: 0235 3829654 EMAIL: congtytcv@gmail.com  
WEB: tcvjsc.com

ĐƠN VỊ THIẾT KẾ  
**CÔNG TY TNHH MTV TƯ VẤN VCN**



**ĐẶNG THANH QUANG**  
ĐỊA CHỈ: TẦNG 15, TOÀ NHÀ VCN - TOWER SỐ 02 - ĐƯỜNG TÔ HỮU, KHU ĐÔ THỊ VCN - PHƯỚC HẢI, PHƯỜNG PHƯỚC HẢI, TP NHA TRANG, TỈNH KHÁNH HÒA  
TEL: 0258 223 9999 (503) FAX: 0258 625 4025

CHỦ NHIỆM: *Auh*  
NGUYỄN THỊ ÁI MINH  
CHỦ TRÌ: *Auh*  
NGUYỄN THỊ ÁI MINH  
QUẢN LÝ KỸ THUẬT: *PE*  
NGUYỄN NGỌC LUẬN  
THIẾT KẾ, VẼ: *PE*  
NGUYỄN VĂN NGHĨA  
KIỂM TRA: *CVN*  
ĐẶNG THANH QUANG

**HỒ SƠ THIẾT KẾ CƠ SỞ**  
DỰ ÁN  
**KHU DÂN CƯ PHÚ MỸ LỘC**

CÔNG TRÌNH  
**NHÀ Ở LIÊN KẾ MẪU 12**

ĐỊA ĐIỂM XÂY DỰNG:  
PHƯỜNG TAM QUAN, THỊ XÃ HOÀI NHƠN, TỈNH BÌNH ĐỊNH

HẠNG MỤC  
**KIẾN TRÚC**

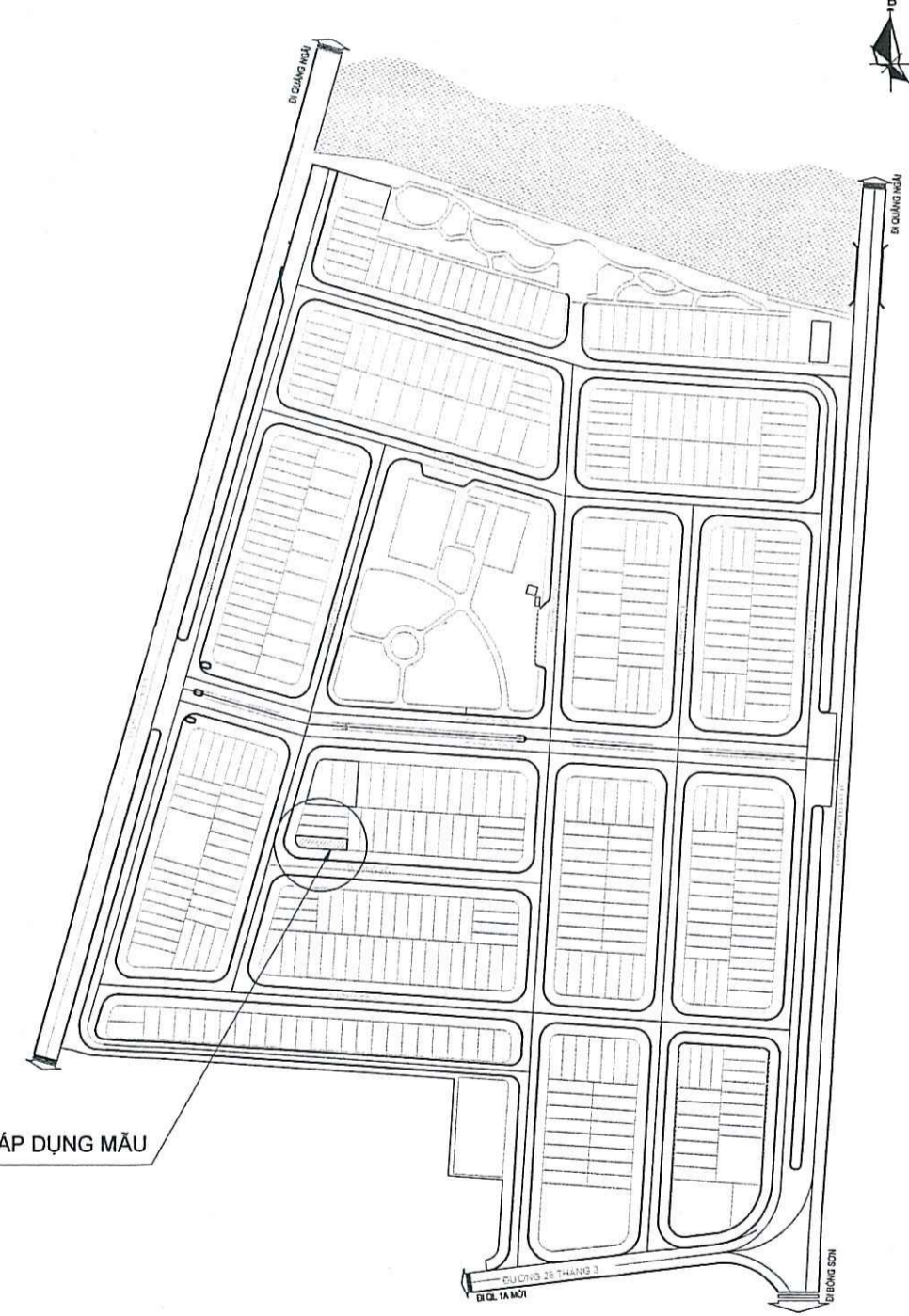
BẢN VẼ  
**MẶT BẰNG TẦNG 1,2,3**

TỶ LỆ: 1/100 KÝ HIỆU BẢN VẼ

NGÀY HOÀN THÀNH:  
06/2024 **LK12-KT-02**

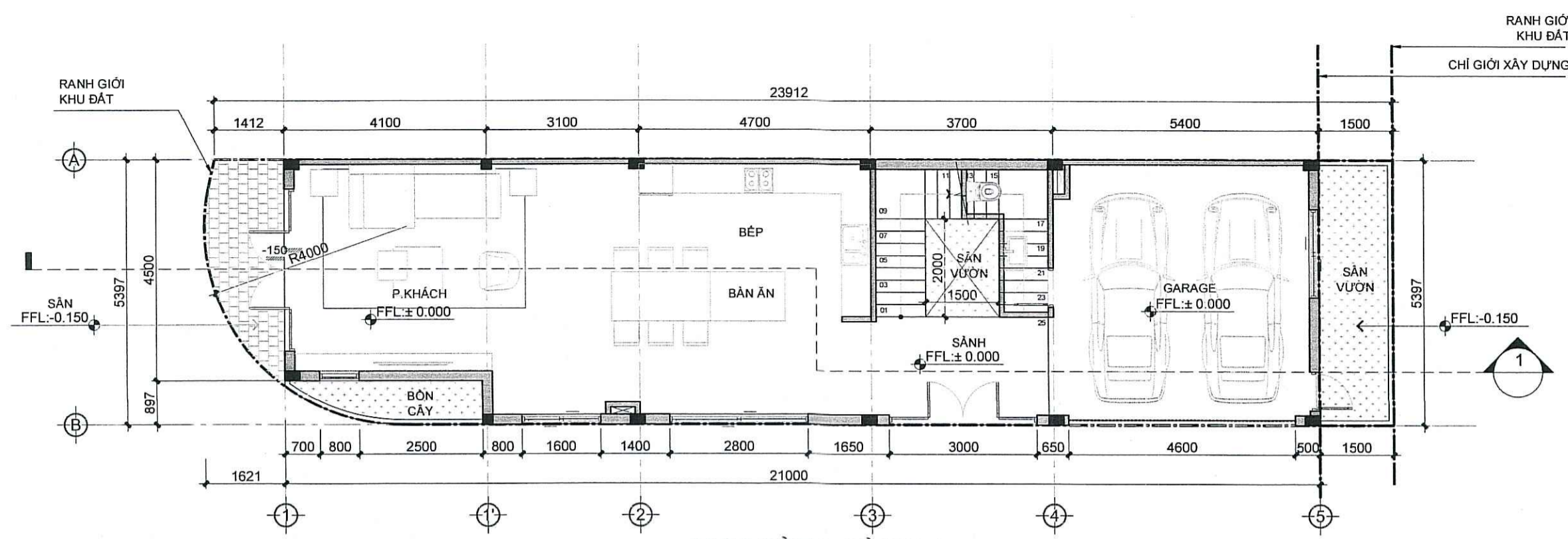
**SỞ XÂY DỰNG BÌNH ĐỊNH**  
**THẨM ĐỊNH**  
Theo Văn Bản Số:.....  
Ngày.....tháng.....năm.....  
Ký Tên:.....

**TRUNG TÂM QUY HOẠCH VÀ KIỂM ĐỊNH XÂY DỰNG KHÁNH HÒA**  
**THẨM TRA**  
Theo văn bản số:.....  
Ngày.....tháng.....năm.....

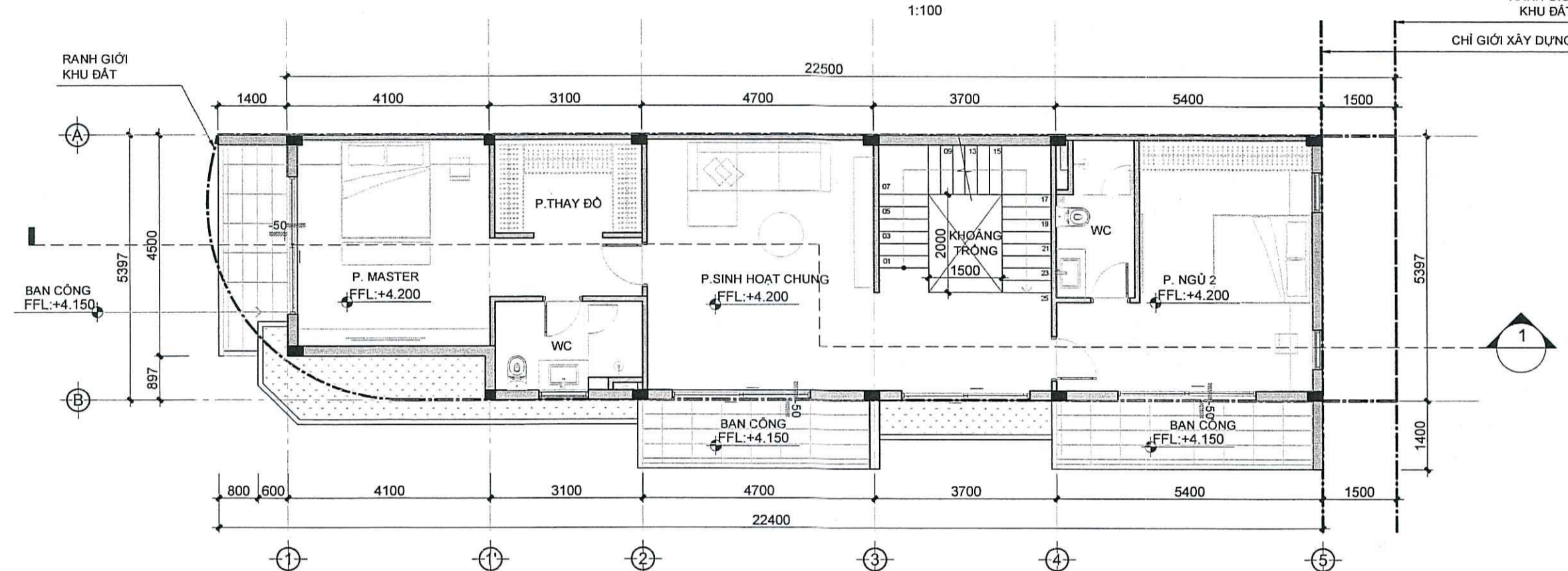


**MẶT BẰNG VỊ TRÍ MẪU**

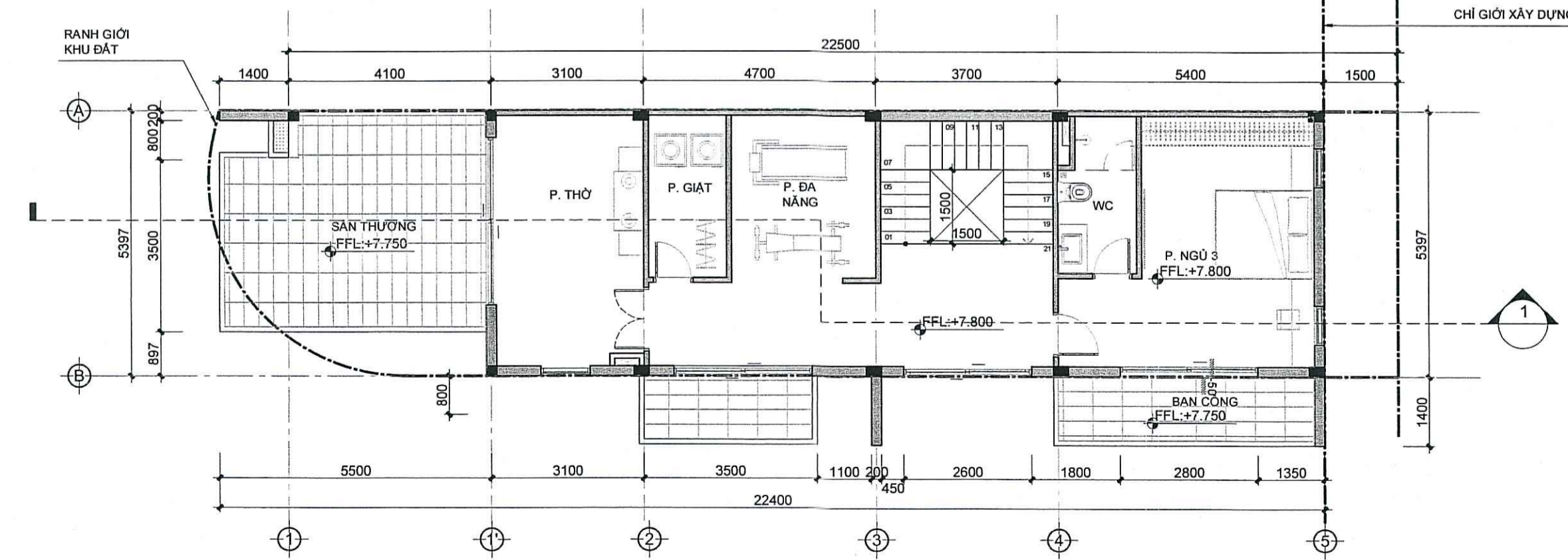
GHI CHÚ:  
[Hatched Box] - VỊ TRÍ ỨNG DỤNG MẪU 12



**MẶT BẰNG TẦNG 1**  
1:100



**MẶT BẰNG TẦNG 2**  
1:100



**MẶT BẰNG TẦNG 3**  
1:100



STT	NGÀY NỘP	NỘI DUNG
1		
2		
3		

CHỦ ĐẦU TƯ  
CÔNG TY CỔ PHẦN ĐẦU TƯ TCV



ĐỊA CHỈ: 23 PHAN BỘI CHÂU, TP TAM KỲ, TỈNH QUẢNG NAM  
TEL: 0235 3829654 EMAIL: conglytcv@gmail.com  
WEB: tcvjsc.com

ĐƠN VỊ THIẾT KẾ  
CÔNG TY TNHH MTV TƯ VẤN VCN



**ĐẶNG THANH QUANG**  
ĐỊA CHỈ: TẦNG 15, TOÀ NHÀ VCN - TOWER  
SỐ 02 - ĐƯỜNG TÔ HỮU, KHU ĐÔ THỊ VCN - PHƯỚC HẢI,  
PHƯỜNG PHƯỚC HẢI, TP NHA TRANG, TỈNH KHÁNH HÒA  
TEL: 0258 223 9999 (503) FAX: 0258 625 4025

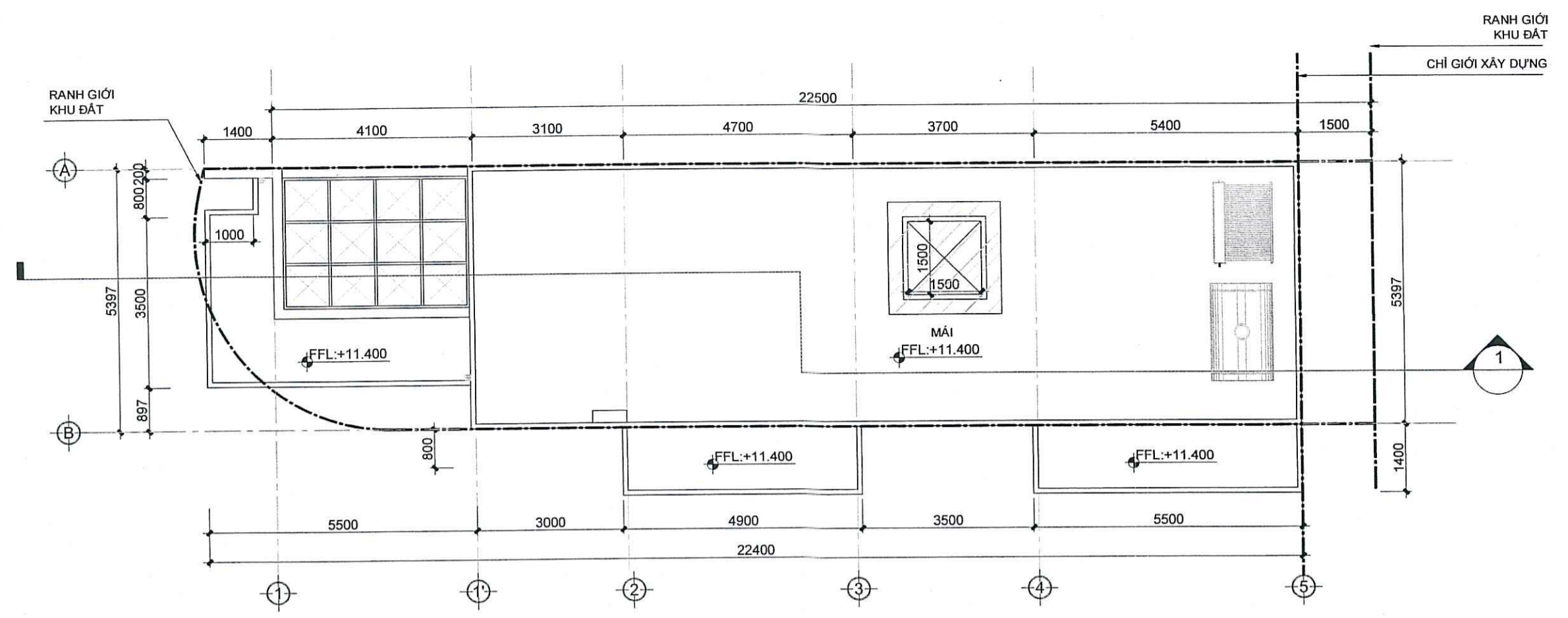
CHỦ NHIỆM  
NGUYỄN THỊ ÁI MINH  
CHỦ TRÌ  
NGUYỄN THỊ ÁI MINH  
QUẢN LÝ KỸ THUẬT  
NGUYỄN NGỌC LUẬN  
THIẾT KẾ, VẼ  
NGUYỄN VĂN NGHĨA  
KIỂM TRA  
ĐẶNG THANH QUANG

**HỒ SƠ THIẾT KẾ CƠ SỞ**  
DỰ ÁN  
**KHU DÂN CƯ PHÚ MỸ LỘC**

CÔNG TRÌNH  
**NHÀ Ở LIÊN KÈ**  
**MẪU 12**  
ĐỊA ĐIỂM XÂY DỰNG :  
PHƯỜNG TAM QUAN, THỊ XÃ HOÀI NHƠN, TỈNH BÌNH ĐỊNH

HẠNG MỤC  
**KIẾN TRÚC**

BẢN VẼ  
**MẶT BẰNG MÁI**  
**MẶT ĐỨNG TRỤC 1-5, TRỤC A-B**  
TỶ LỆ: 1/100 KÝ HIỆU BẢN VẼ  
LK12-KT-03  
NGÀY HOÀN THÀNH:  
06/2024



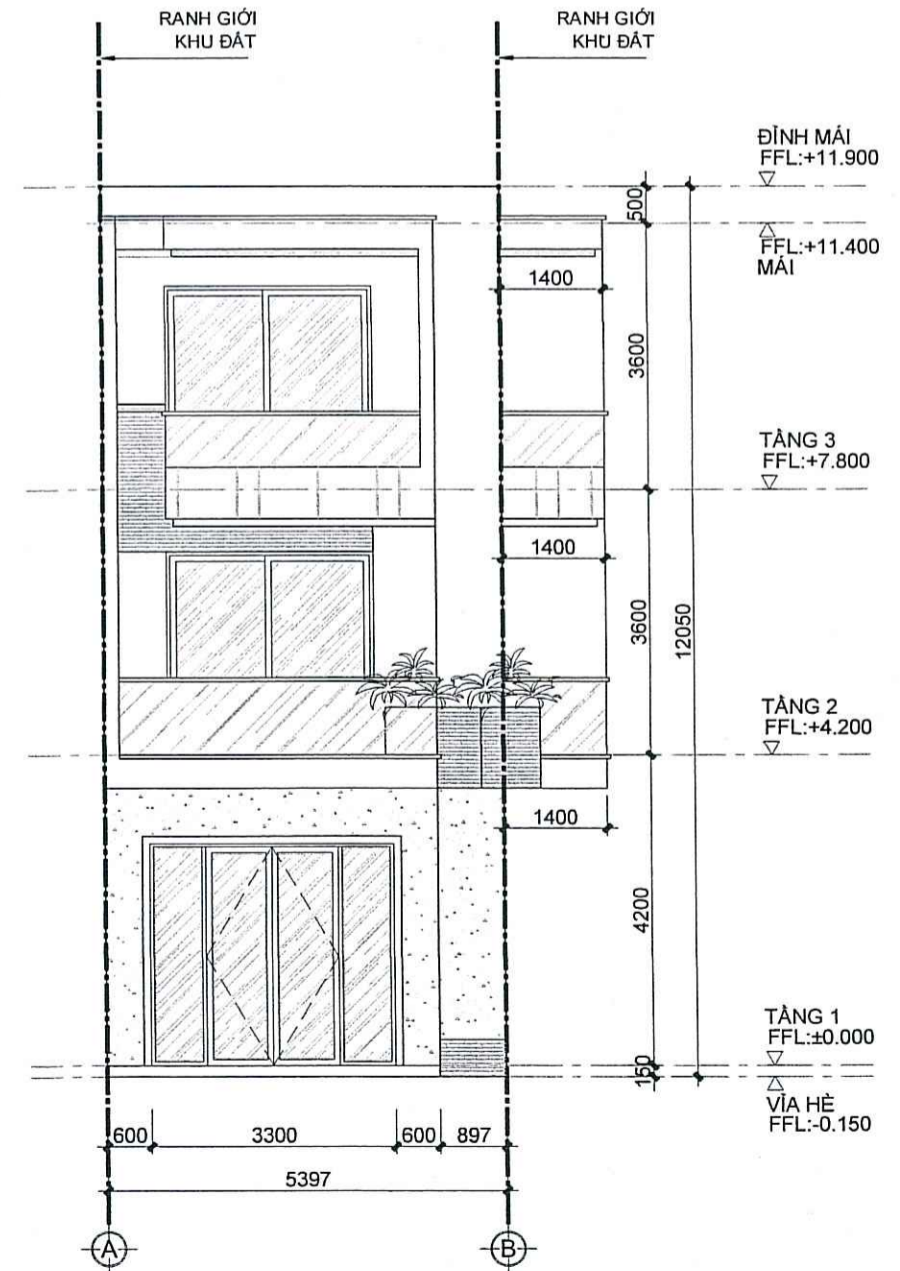
**MẶT BẰNG MÁI**  
1:100

**SỞ XÂY DỰNG BÌNH ĐỊNH**  
**THẨM ĐỊNH**  
Theo Văn Bản Số:...../.....  
Ngày.....tháng.....năm.....  
Ký Tên:.....

**TRUNG TÂM QUY HOẠCH VÀ KIỂM ĐỊNH**  
**XÂY DỰNG KHÁNH HÒA**  
**THẨM TRA**  
Theo văn bản số:.....  
Ngày.....tháng.....năm.....

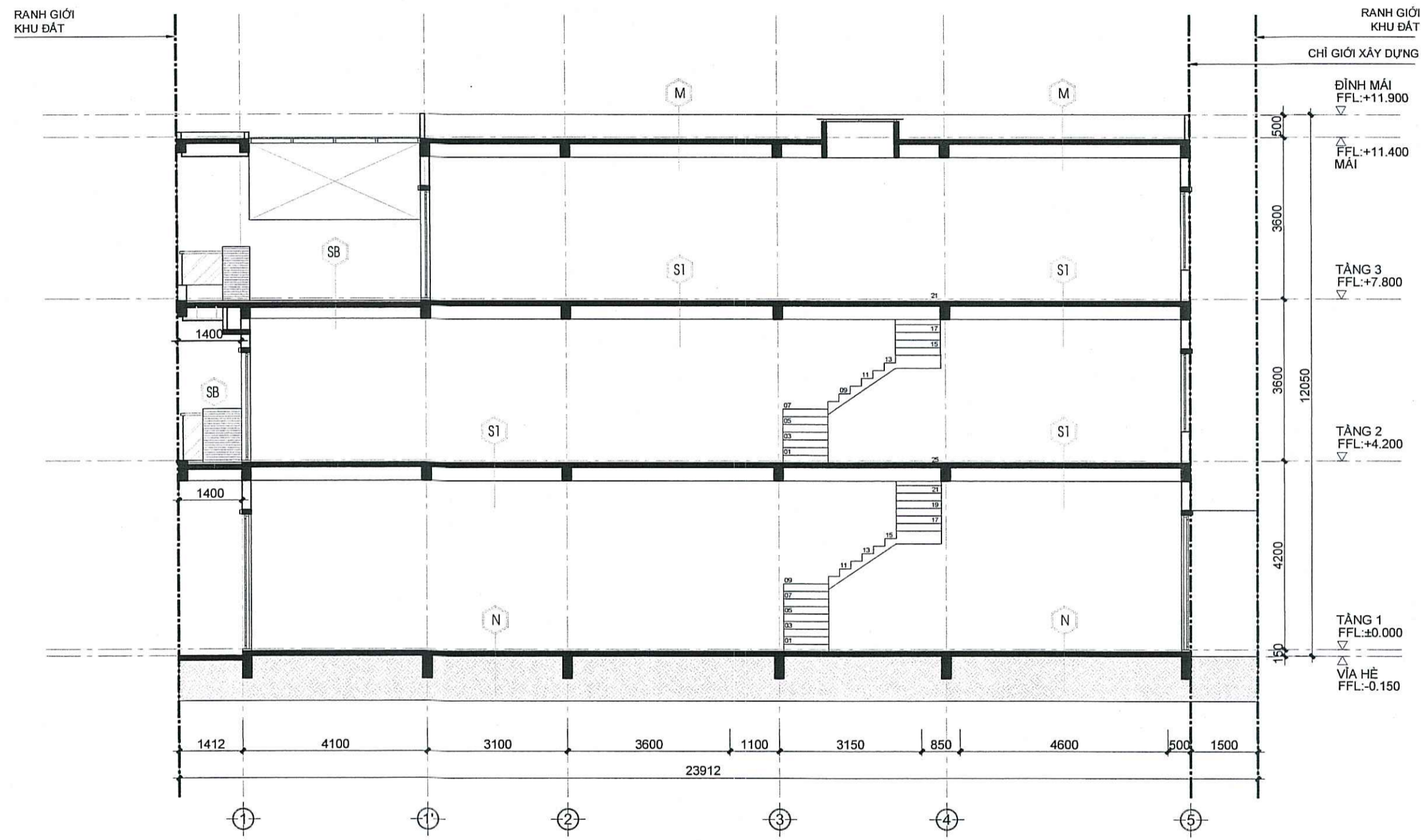


**MẶT ĐỨNG TRỤC 1-5**  
1:100



**MẶT ĐỨNG TRỤC A-B**  
1:100





**MẶT CẮT 1-1**  
1:100

**SỞ XÂY DỰNG BÌNH ĐỊNH**  
**THẨM ĐỊNH**  
Theo Văn Bản Số: .....  
Ngày: ..... tháng ..... năm .....  
Ký Tên: .....

**TRUNG TÂM QUY HOẠCH VÀ KIỂM ĐỊNH**  
**XÂY DỰNG KHÁNH HÒA**  
**THẨM TRA**  
Theo văn bản số: .....  
Ngày: ..... tháng ..... năm .....

**GHI CHÚ:**

CÁU TẠO MÁI	S1 CÁU TẠO SÀN LẦU	SB CÁU TẠO SÀN BAN CÔNG	N CÁU TẠO NỀN NHÀ	TƯỜNG	TR TRẦN
-Lớp gạch hoàn thiện( Lớp ngói bitum dùng cho hệ mái dốc)	-Lớp gạch Granite 600x600, mạch lát 2mm	-Lớp gạch Granite chống trơn 300x600 màu sáng, len chân tường cao 100mm	-Lớp gạch Granite kt 600x600mm, mạch lát 2mm	- Tường xây gạch ống dày 100, 200mm	- Tầm trần thạch cao, khung xương kim loại
-Lớp vữa bảo vệ chống thấm M75, tạo dốc về phễu thu sàn, dày bình quân 30mm	-Lớp vữa xm M50, dày 30mm	-Lớp vữa bảo vệ chống thấm M75, tạo dốc về phễu thu sàn, dày bình quân 30mm	-Lớp vữa xm M50, dày 30mm	- Vữa xây trát ngoài nhà dùng vữa XM M75	- Bả mastic, sơn nước hoàn thiện ( 2 nước)
-3 lớp chống thấm ( 1 lớp lót+2 lớp phủ) Sikaproof membrane vên thành cao 200mm	-Lớp sàn BTCT, dày theo kết cấu	-Lớp bê tông đá dăm 1x2; M100; dày 50mm	-Lớp bê tông đá dăm 1x2; M100; dày 50mm	- Vữa trong nhà dùng XM M50	
-Lớp sàn BTCT, dày theo kết cấu	-Lớp trần hoàn thiện, bả mastic, sơn nước ( 2 nước)	-2 lớp chống thấm Smart Flex, quét vuông góc với nhau vên thành cao 30mm	-Trải bạt tái sinh chống thấm, biên độ chống mí 70-100mm	- Bả mastic, sơn nước hoàn thiện ( 2 nước)	
-Lớp trần, bả mastic, sơn nước hoàn thiện ( 2 nước)		-Lớp sàn BTCT, dày theo kết cấu	-Đất tự nhiên đầm chặt k=0.90		

STT	NGÀY NỘP	NỘI DUNG
1		
2		
3		

CHỦ ĐẦU TƯ  
**CÔNG TY CỔ PHẦN ĐẦU TƯ TCV**

**TCV**  
JSC.Co

**CÔNG TY CỔ PHẦN ĐẦU TƯ TCV**  
TP. TAM KỲ - T. QUẢNG NAM

ĐỊA CHỈ: 23 PHAN BỘI CHÂU, TP TAM KỲ, TỈNH QUẢNG NAM  
TEL: 0235 3829654 EMAIL: congtytcv@gmail.com  
WEB: tcvjsc.com

ĐƠN VỊ THIẾT KẾ  
**CÔNG TY TNHH MTV TƯ VẤN VCN**

**VCN**  
GIÁM ĐỐC

**CÔNG TY TNHH MTV TƯ VẤN VCN**  
TP. NHA TRANG - T. KHÁNH HÒA

**ĐẶNG THANH QUANG**  
ĐỊA CHỈ: TẦNG 15, TOÀ NHÀ VCN - TOWER  
SỐ 02 - ĐƯỜNG TÔ HỮU, KHU ĐÔ THỊ VCN - PHƯỚC HẢI,  
PHƯỜNG PHƯỚC HẢI, TP NHA TRANG, TỈNH KHÁNH HÒA  
TEL: 0258 223 9999 (503) FAX: 0258 625 4025

CHỦ NHIỆM  
NGUYỄN THỊ ÁI MINH

CHỦ TRÌ  
NGUYỄN THỊ ÁI MINH

QUẢN LÝ KỸ THUẬT  
NGUYỄN NGỌC LUẬN

THIẾT KẾ, VẼ  
NGUYỄN VĂN NGHĨA

KIỂM TRA  
ĐẶNG THANH QUANG

**HỒ SƠ THIẾT KẾ CƠ SỞ**  
DỰ ÁN  
**KHU DÂN CƯ PHÚ MỸ LỘC**

**CÔNG TRÌNH**  
**NHÀ Ở LIÊN KÈ**  
**MẪU 12**

ĐỊA ĐIỂM XÂY DỰNG :  
PHƯỜNG TAM QUAN, THỊ XÃ HOÀI NHƠN, TỈNH BÌNH ĐỊNH

HẠNG MỤC  
**KIẾN TRÚC**

BẢN VẼ  
**MẶT CẮT 1-1**

TỶ LỆ: 1/100 KÝ HIỆU BẢN VẼ  
**LK12-KT-04**

NGÀY HOÀN THÀNH:  
06/2024





CÔNG TY TNHH MTV TƯ VẤN VCN

## DANH MỤC BẢN VẼ

STT	KÝ HIỆU BẢN VẼ	TÊN BẢN VẼ
01	LK12-KC-01	CHI TIẾT MÓNG
02	LK4B-KC-02	MẶT BẰNG KẾT CẤU CHI TIẾT DÀM
03	LK4B-KC-03	MẶT BẰNG KẾT CẤU CHI TIẾT DÀM







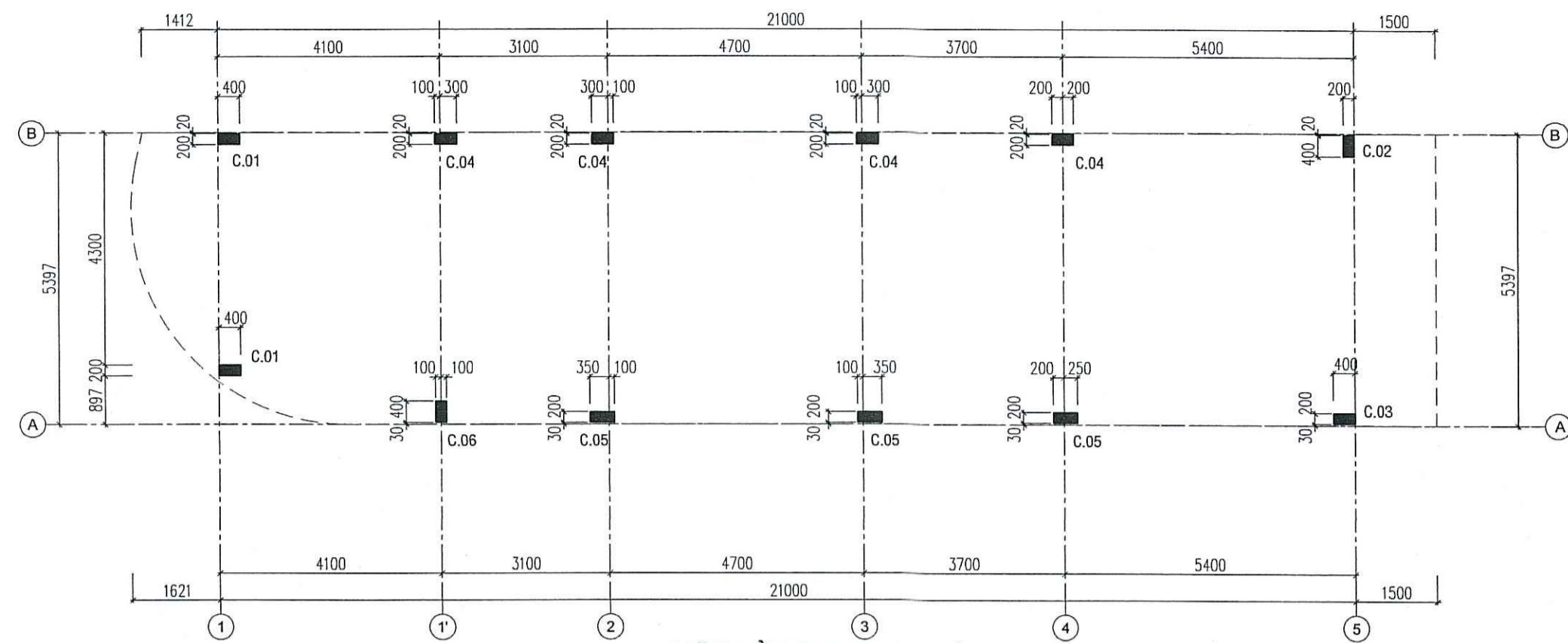




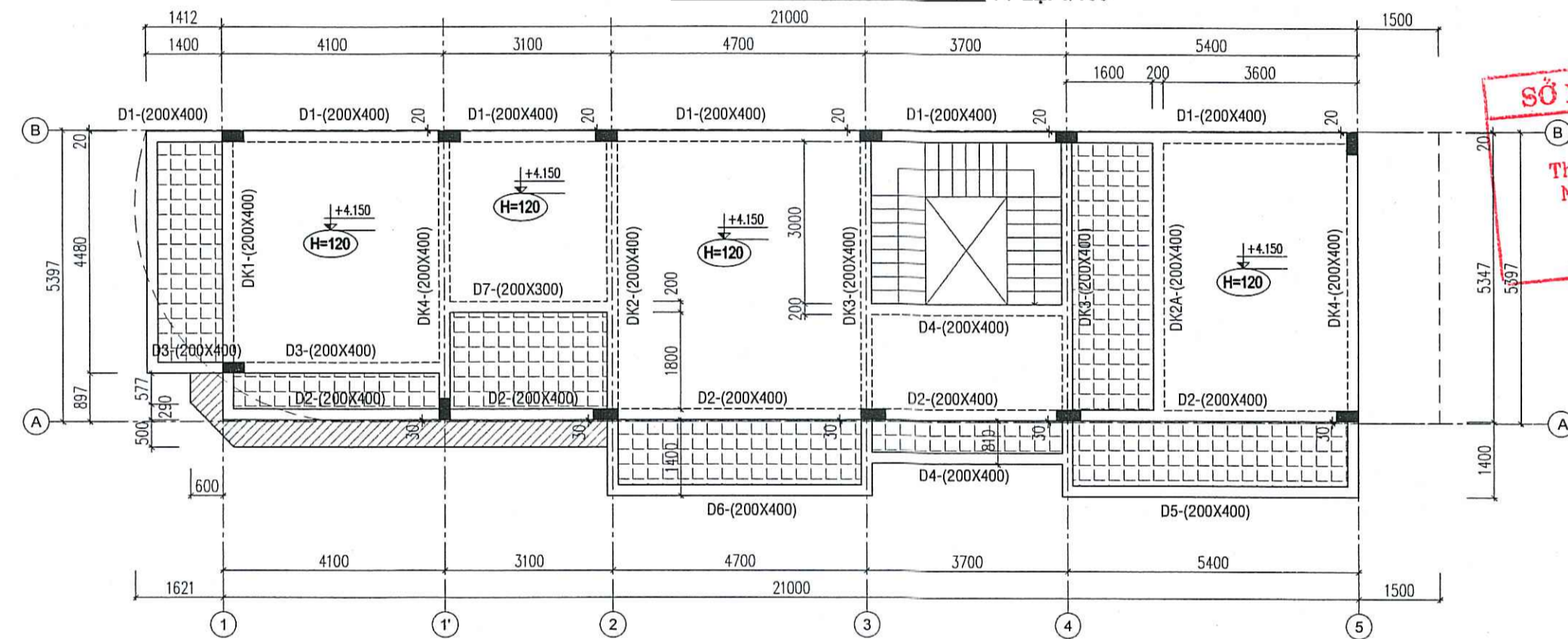




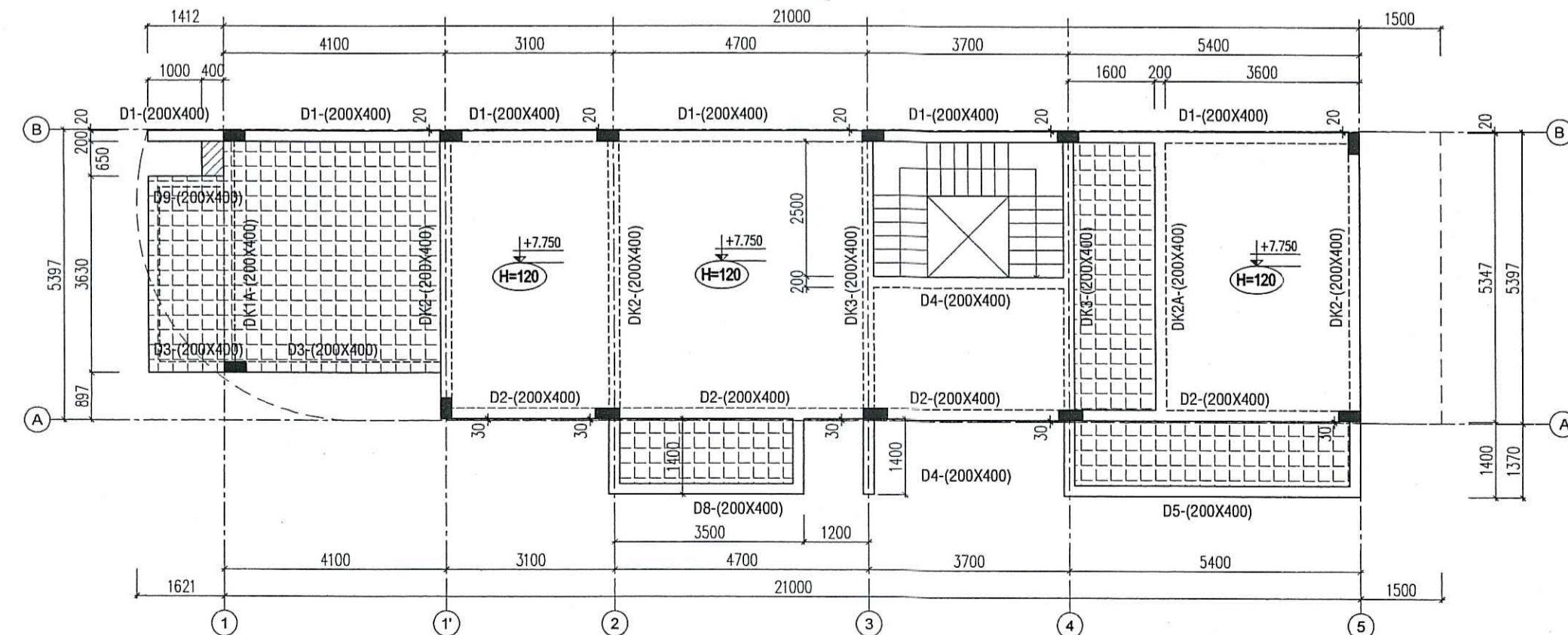




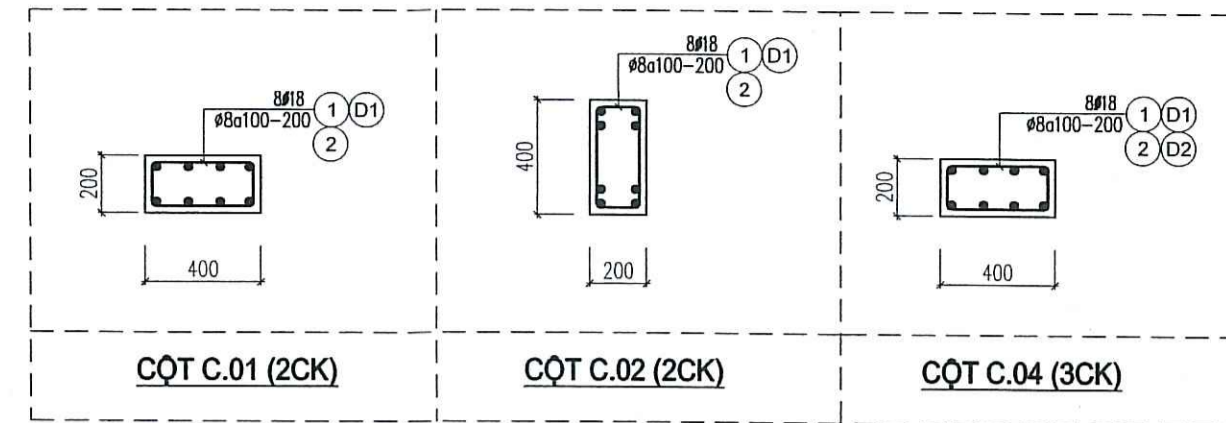
MẶT BẰNG ĐỊNH VỊ CỘT TỶ LỆ: 1/100



MẶT BẰNG KẾT CẤU TẦNG 2  
TỶ LỆ: 1/100



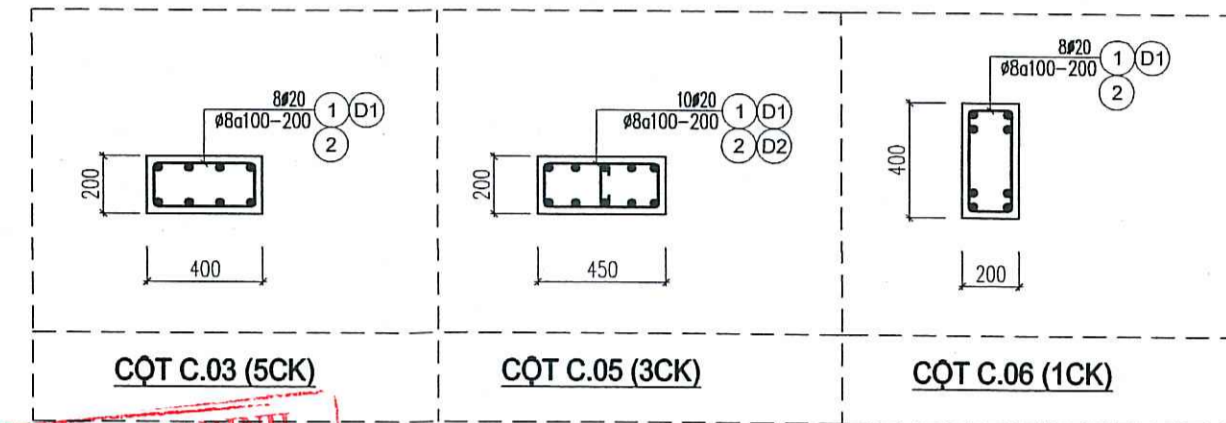
MẶT BẰNG KẾT CẤU TẦNG 3  
TỶ LỆ: 1/100



CỘT C.01 (2CK)

CỘT C.02 (2CK)

CỘT C.04 (3CK)



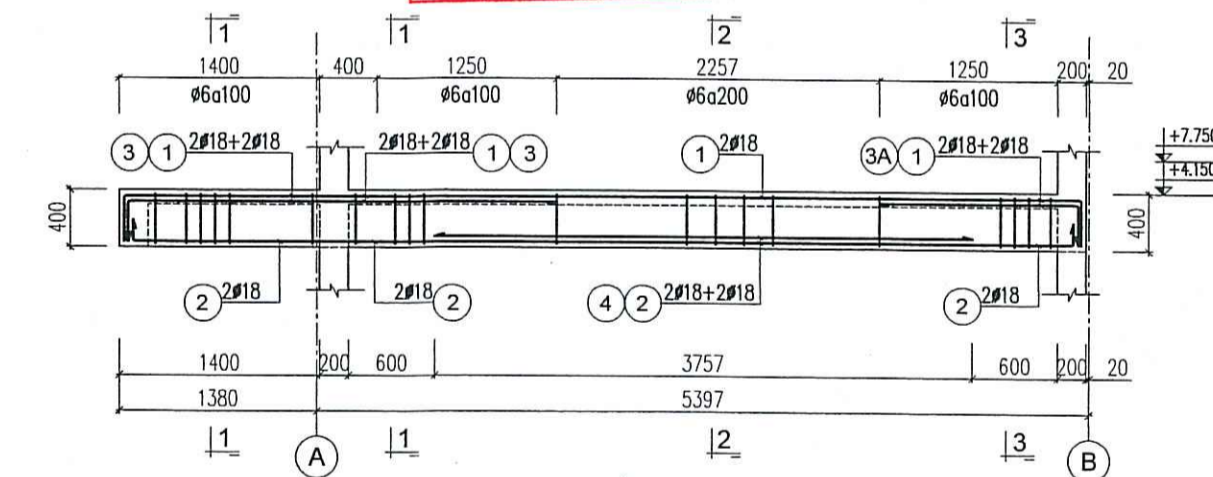
CỘT C.03 (5CK)

CỘT C.05 (3CK)

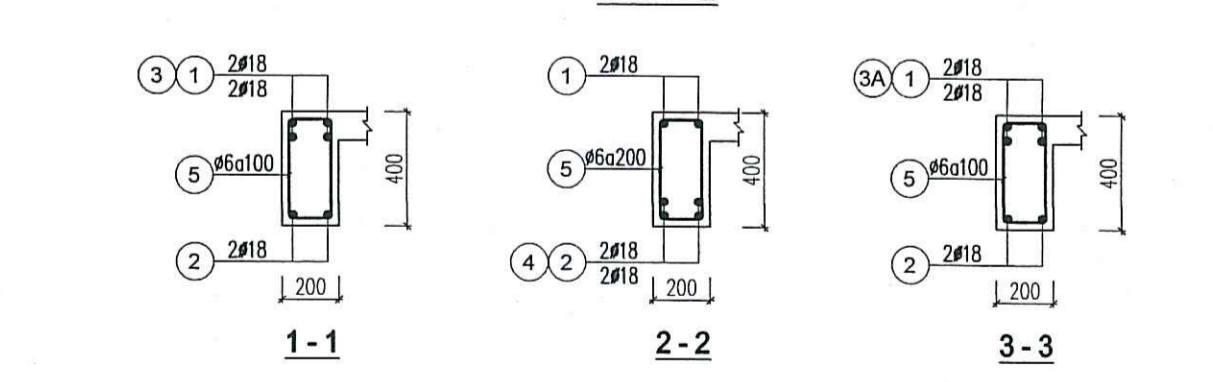
CỘT C.06 (1CK)

**SỞ XÂY DỰNG BÌNH ĐỊNH**  
**THẨM ĐỊNH**  
Theo Văn Bản Số: .....  
Ngày: ..... tháng ..... năm .....  
Ký Tên: .....

**TRUNG TÂM QUY HOẠCH VÀ KIỂM ĐỊNH**  
**XÂY DỰNG KHÁNH HÒA**  
**THẨM TRA**  
Theo văn bản số: .....  
Ngày: ..... tháng ..... năm .....



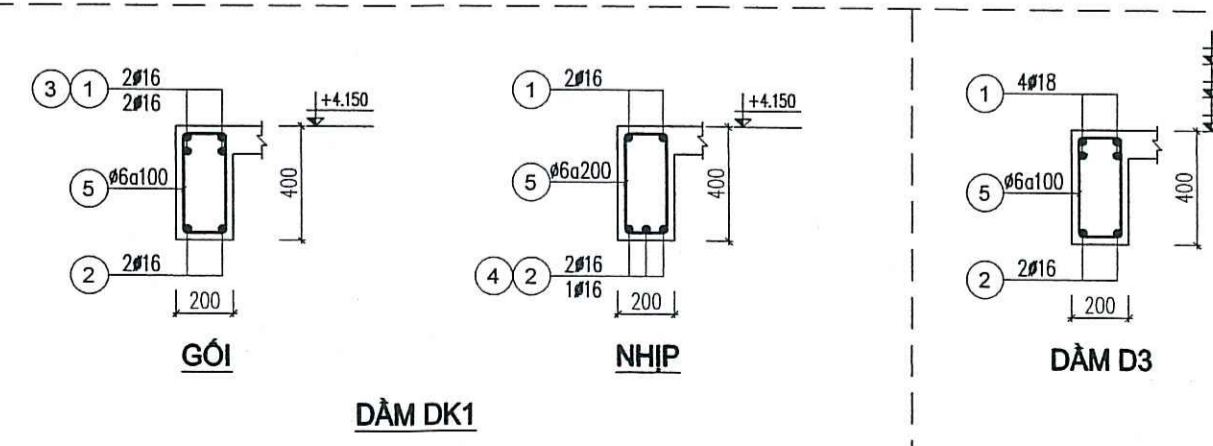
DẦM DK2



1-1

2-2

3-3



GÓI

NHIP

DẦM D3

DẦM DK1

STT	NGÀY NỘP	NỘI DUNG
1		
2		
3		

CHỦ ĐẦU TƯ  
**CÔNG TY CỔ PHẦN ĐẦU TƯ TCV**

ĐỊA CHỈ: 23 PHAN BỘI CHÁU, TP TAM KỲ, TỈNH QUẢNG NAM  
TEL: 0235 3829654 EMAIL: congtytcv@gmail.com  
WEB: tcvjsc.com

ĐƠN VỊ THIẾT KẾ  
**CÔNG TY TNHH MTV TƯ VẤN VCN**

**ĐẶNG THANH QUANG**  
ĐỊA CHỈ: TẦNG 15, TOWER VCN - TOWER  
SỐ 02 - ĐƯỜNG TỖ HỮU, KHU BỒ THỊ VCN - PHƯỚC HẢI,  
PHƯỜNG PHƯỚC HẢI, TP NHÀ TRANG, TỈNH KHÁNH HÒA  
TEL: 0258 223 9999 (503) FAX: 0258 625 4025

CHỦ NHIỆM  
NGUYỄN THỊ ÁI MINH  
CHỦ TRƯ  
NGUYỄN NGỌC LUẬN  
QUẢN LÝ KỸ THUẬT  
NGUYỄN NGỌC LUẬN  
THIẾT KẾ, VẼ  
PHẠM MINH PHÚ  
KIỂM TRA  
ĐẶNG THANH QUANG

**HỒ SƠ THIẾT KẾ CƠ SỞ**  
DỰ ÁN  
**KHU DÂN CƯ PHÚ MỸ LỘC**

CÔNG TRÌNH  
**NHÀ Ở LIÊN KẾ MẪU 12**

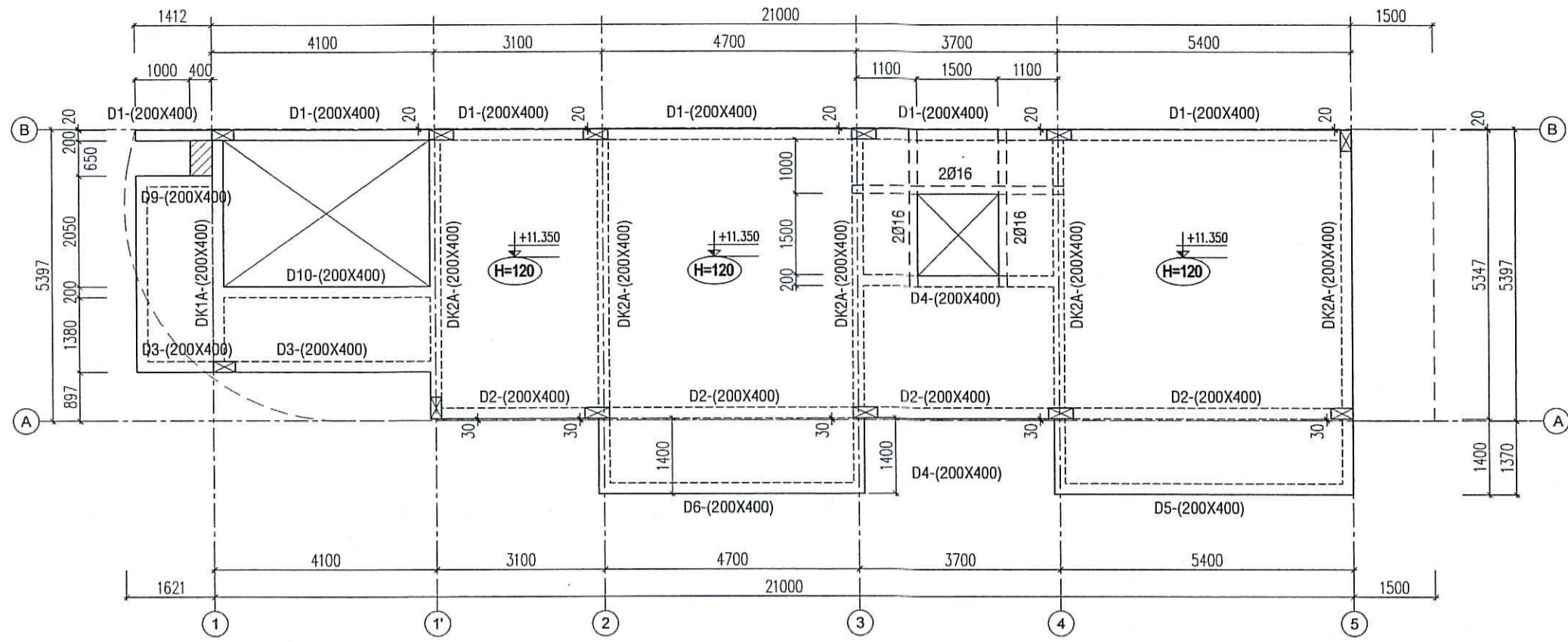
ĐỊA ĐIỂM XÂY DỰNG:  
PHƯỜNG TAM QUAN, THỊ XÃ HOÀI NHƠN, TỈNH BÌNH ĐỊNH

HẠNG MỤC  
**KẾT CẤU**

BẢN VẼ  
**MẶT BẰNG KẾT CẤU, CHI TIẾT DẦM**

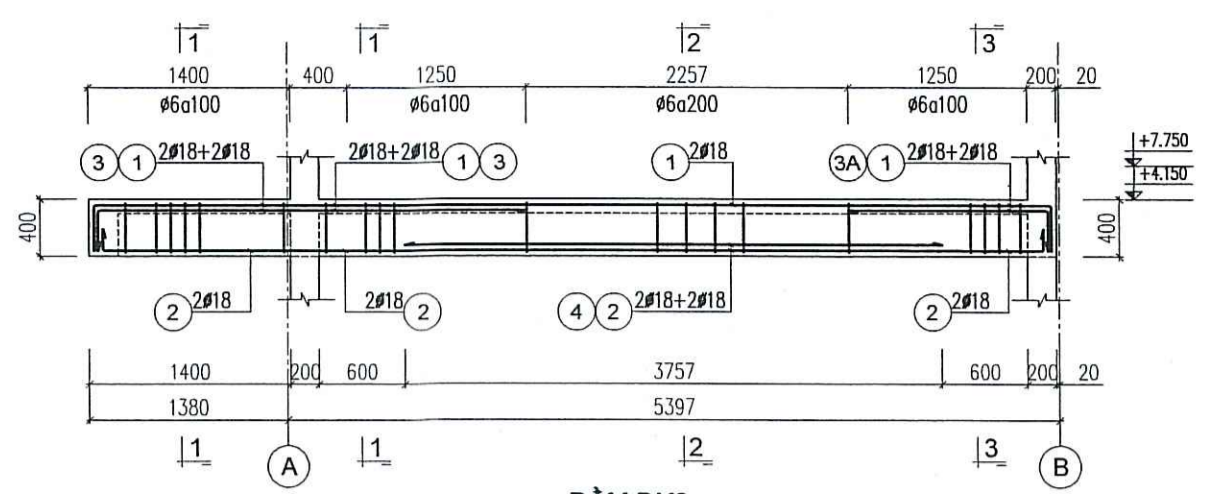
TỶ LỆ: 1/100 KÝ HIỆU BẢN VẼ  
NGÀY HOÀN THÀNH: 04/2024 **LK12-KC-02**



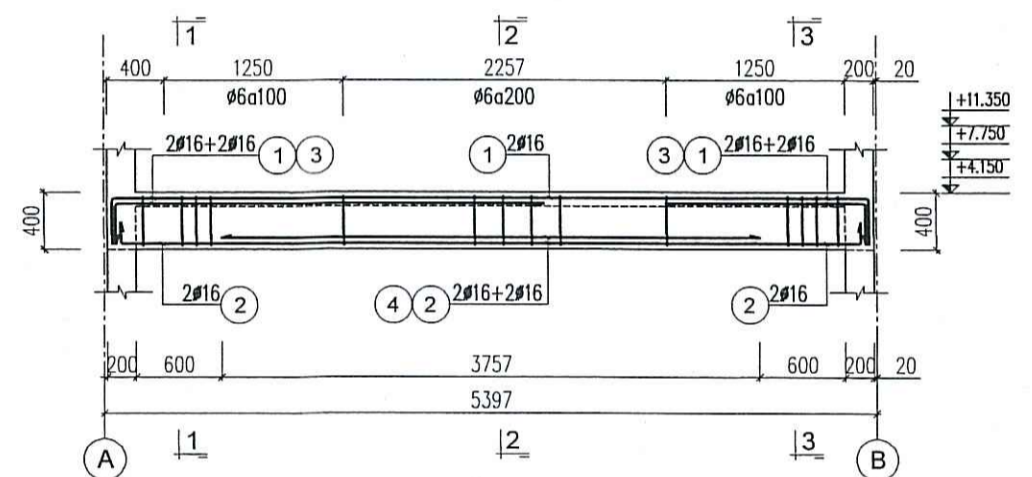
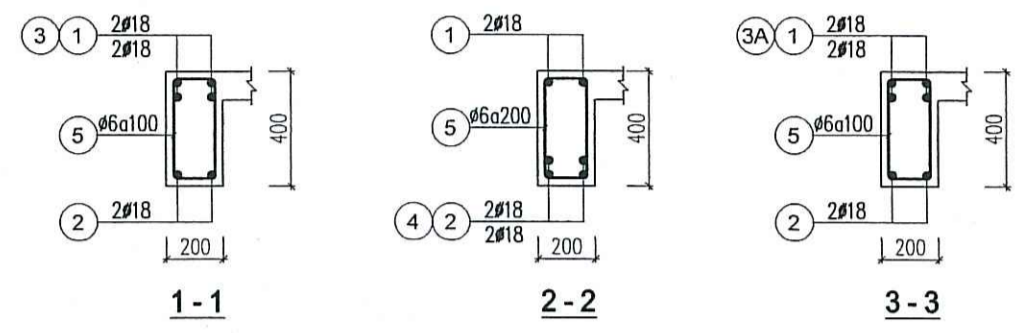


**MẶT BẰNG KẾT CẤU TẦNG MÁI**  
TỶ LỆ: 1/100

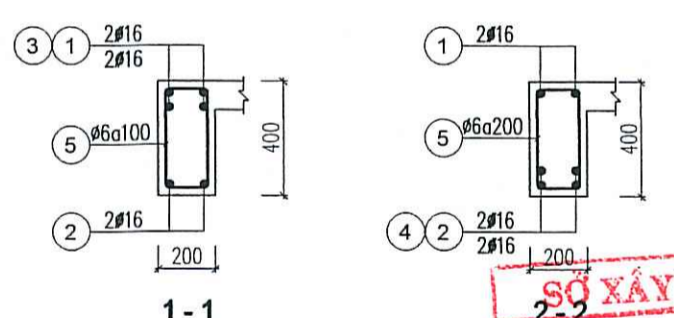
**GHI CHÚ:**  
 [Hatched] - KHU VỰC SÀN LÁT  
 [Dotted] - KHU VỰC SÀN ẦM 50  
 (H=120) - CHIỀU DÂY SÀN  
 - COTE TRÊN MẶT BẰNG LÀ COTE SÀN THÔ  
 - BỐ TRÍ THÉP SÀN 2 LỚP Ø10a150



**DẪM DK2**

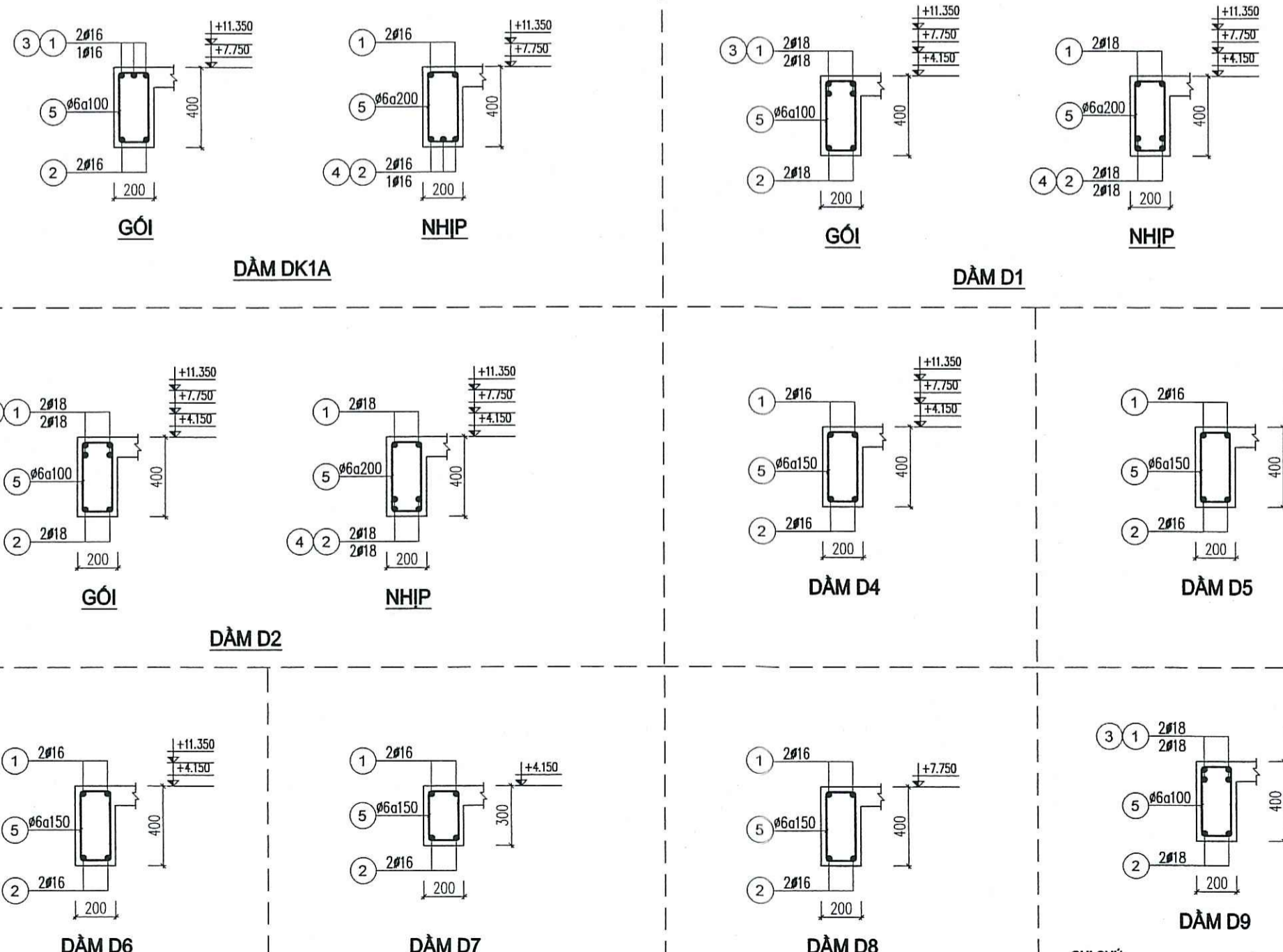


**DẪM DK3**



**SỞ XÂY DỰNG BÌNH ĐỊNH**  
**THẨM ĐỊNH**  
 Theo Văn Bản Số: .....  
 Ngày: .....tháng.....năm.....  
 Ký Tên: .....

**TRUNG TÂM QUY HOẠCH VÀ KIỂM ĐỊNH**  
**XÂY DỰNG KHÁNH HÒA**  
**THẨM TRA**  
 Theo văn bản số: .....  
 Ngày: .....tháng.....năm.....



**GHI CHÚ:**  
 - THÉP TRÊN NẸO VÀO SÀN 2m.  
 - THÉP DƯỚI BÈ MỘC NẸO VÀO DẪM 20D.

STT	NGÀY NỘP	NỘI DUNG
1		
2		
3		

CHỦ ĐẦU TƯ  
**CÔNG TY CỔ PHẦN ĐẦU TƯ TCV**



ĐỊA CHỈ: 23 PHAN BỘI CHÂU, TP TAM KỲ, TỈNH QUẢNG NAM  
 TEL: 0235 3829654 EMAIL: congtytcv@gmail.com  
 WEB: tvjsc.com

ĐƠN VỊ THIẾT KẾ  
**CÔNG TY TNHH MTV TƯ VẤN VCN**



**ĐẶNG THANH QUANG**

ĐỊA CHỈ: TẦNG 15, TOÀ NHÀ VCN - TOWER  
 SỐ 02 - ĐƯỜNG TÔ HỮU, KHU ĐÔ THỊ VCN - PHƯỚC HẢI,  
 PHƯỜNG PHƯỚC HẢI, TP NHA TRANG, TỈNH KHÁNH HÒA  
 TEL: 0258 223 9999 (503) FAX: 0258 625 4025

CHỦ NHIỆM	<i>[Signature]</i>
NGUYỄN THỊ ÁI MINH	<i>[Signature]</i>
CHỦ TRÌ	<i>[Signature]</i>
NGUYỄN NGỌC LUẬN	<i>[Signature]</i>
QUẢN LÝ KỸ THUẬT	<i>[Signature]</i>
NGUYỄN NGỌC LUẬN	<i>[Signature]</i>
THIẾT KẾ VẼ	<i>[Signature]</i>
PHẠM MINH PHÚ	<i>[Signature]</i>
KIỂM TRA	<i>[Signature]</i>

ĐẶNG THANH QUANG  
**HỒ SƠ THIẾT KẾ CƠ SỞ**  
 DỰ ÁN  
**KHU DÂN CƯ PHÚ MỸ LỘC**

CÔNG TRÌNH  
**NHÀ Ở LIÊN KẾ**  
**MẪU 12**

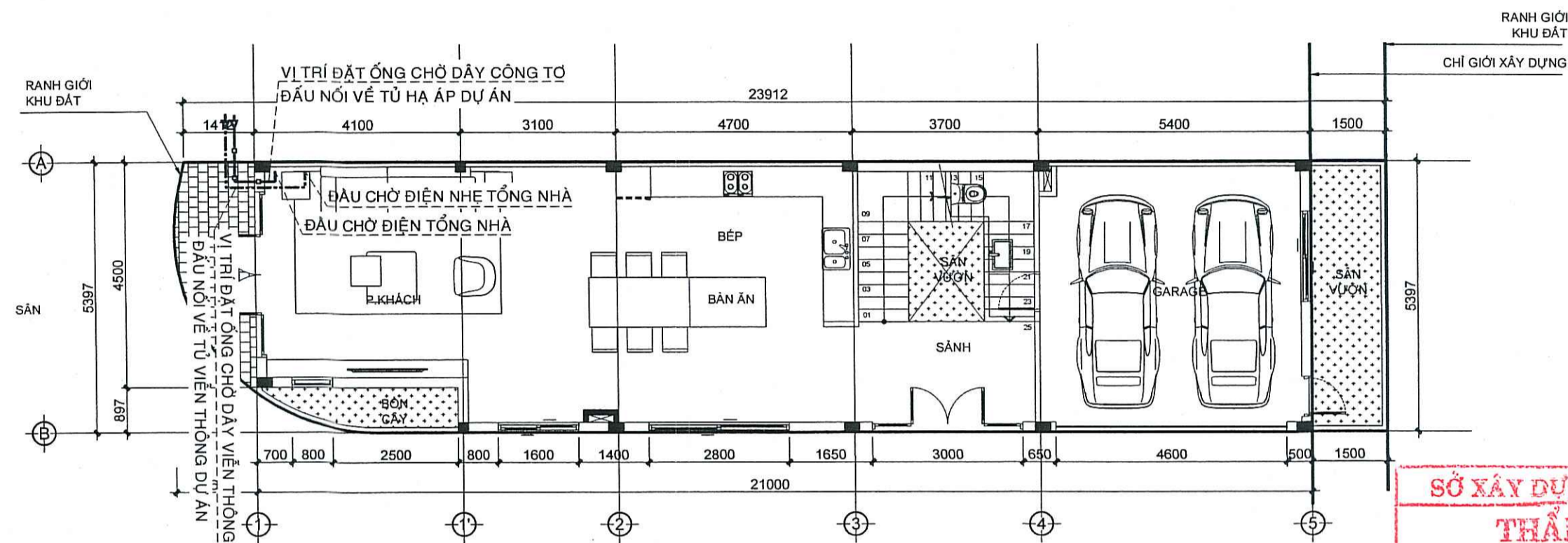
ĐỊA ĐIỂM XÂY DỰNG:  
 PHƯỜNG TAM QUAN, THỊ XÃ HOÀI NHƠN, TỈNH BÌNH ĐỊNH  
 HẠNG MỤC  
**KẾT CẤU**

BẢN VẼ  
**MẶT BẰNG KẾT CẤU, CHI TIẾT DẪM**

TỶ LỆ: 1/100 KÝ HIỆU BẢN VẼ  
**LK12-KC-03**

NGÀY HOÀN THÀNH:  
04/2024





MẶT BẰNG CẤP ĐIỆN, ĐIỆN NHẸ TỔNG TẦNG 1. TỶ LỆ: 1/100

**SỞ XÂY DỰNG BÌNH ĐỊNH**  
**THẨM ĐỊNH**  
 Theo Văn Bản Số: .....  
 Ngày: ..... tháng ..... năm .....  
 Ký Tên: .....

**TRUNG TÂM QUY HOẠCH VÀ KIỂM ĐỊNH**  
**XÂY DỰNG KHÁNH HÒA**  
**THẨM TRA**  
 Theo văn bản số: .....  
 Ngày: ..... tháng ..... năm .....

KÝ HIỆU VẬT TƯ PHẦN ĐIỆN

GHI CHÚ	MÔ TẢ	ĐƠN VỊ
	ỐNG NHỰA XOÁN D40/30 ĐI ẨM TƯỜNG, SÀN	M

KÝ HIỆU VẬT TƯ PHẦN ĐIỆN NHẸ

GHI CHÚ	MÔ TẢ	ĐƠN VỊ
	ỐNG NHỰA XOÁN D40/30 ĐI ẨM TƯỜNG, SÀN	M

GHI CHÚ: VỊ TRÍ CẤP CÔNG TƠ, VIÊN THÔNG VÀO LỖ ĐẤT CÓ THỂ THAY ĐỔI THEO TỪNG LỖ ĐẤT ÁP DỤNG MẪU.

STT	NGÀY NỘP	NỘI DUNG
1		
2		
3		

CHỦ ĐẦU TƯ  
 CÔNG TY CỔ PHẦN ĐẦU TƯ TCV



ĐỊA CHỈ: 23 PHAN BỘI CHÁU, TP TAM KỲ, TỈNH QUẢNG NAM  
 TEL: 0235 3829654 EMAIL: congytcv@gmail.com  
 WEB: tcvsj.com

ĐƠN VỊ THIẾT KẾ  
 CÔNG TY TNHH MTV TƯ VẤN VCN



GIÁM ĐỐC



**ĐẶNG THANH QUANG**

ĐỊA CHỈ: TẦNG 15, TOÀ NHÀ VCN - TOWER  
 SỐ 02 - ĐƯỜNG TÔ HỮU, KHU ĐÔ THỊ VCN,  
 PHƯỜNG PHƯỚC HẢI, TP NHA TRANG, TỈNH KHÁNH HÒA  
 TEL: 0258 223 9999 (503) FAX: 0258 625 4025

CHỦ NHIỆM	
NGUYỄN THỊ ÁI MINH	
CHỦ TRÌ	
BÙI KHẮC DUY	
QUẢN LÝ KỸ THUẬT	
NGUYỄN NGỌC LUẬN	
THIẾT KẾ, VẼ	
BÙI KHẮC DUY	
KIỂM TRA	
ĐẶNG THANH QUANG	

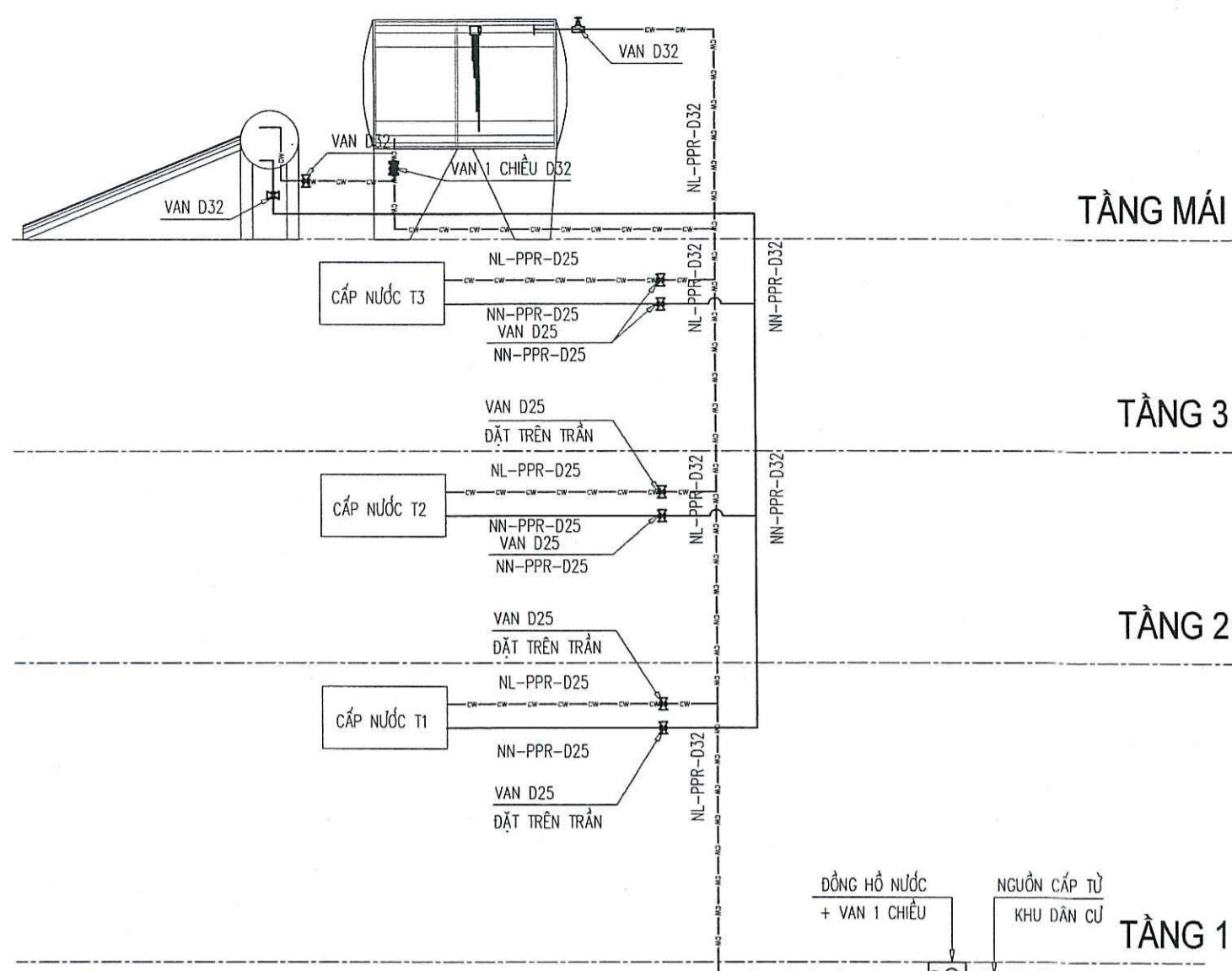
HỒ SƠ THIẾT KẾ CƠ SỞ  
 DỰ ÁN  
 KHU DÂN CƯ PHÚ MỸ LỘC

CÔNG TRÌNH  
**NHÀ Ở LIÊN KÈ**  
**MẪU 12**  
 ĐỊA ĐIỂM XÂY DỰNG:  
 PHƯỜNG TAM QUAN, THỊ XÃ HOÀI NHƠN, TỈNH BÌNH ĐỊNH  
 HẠNG MỤC  
**CẤP ĐIỆN**

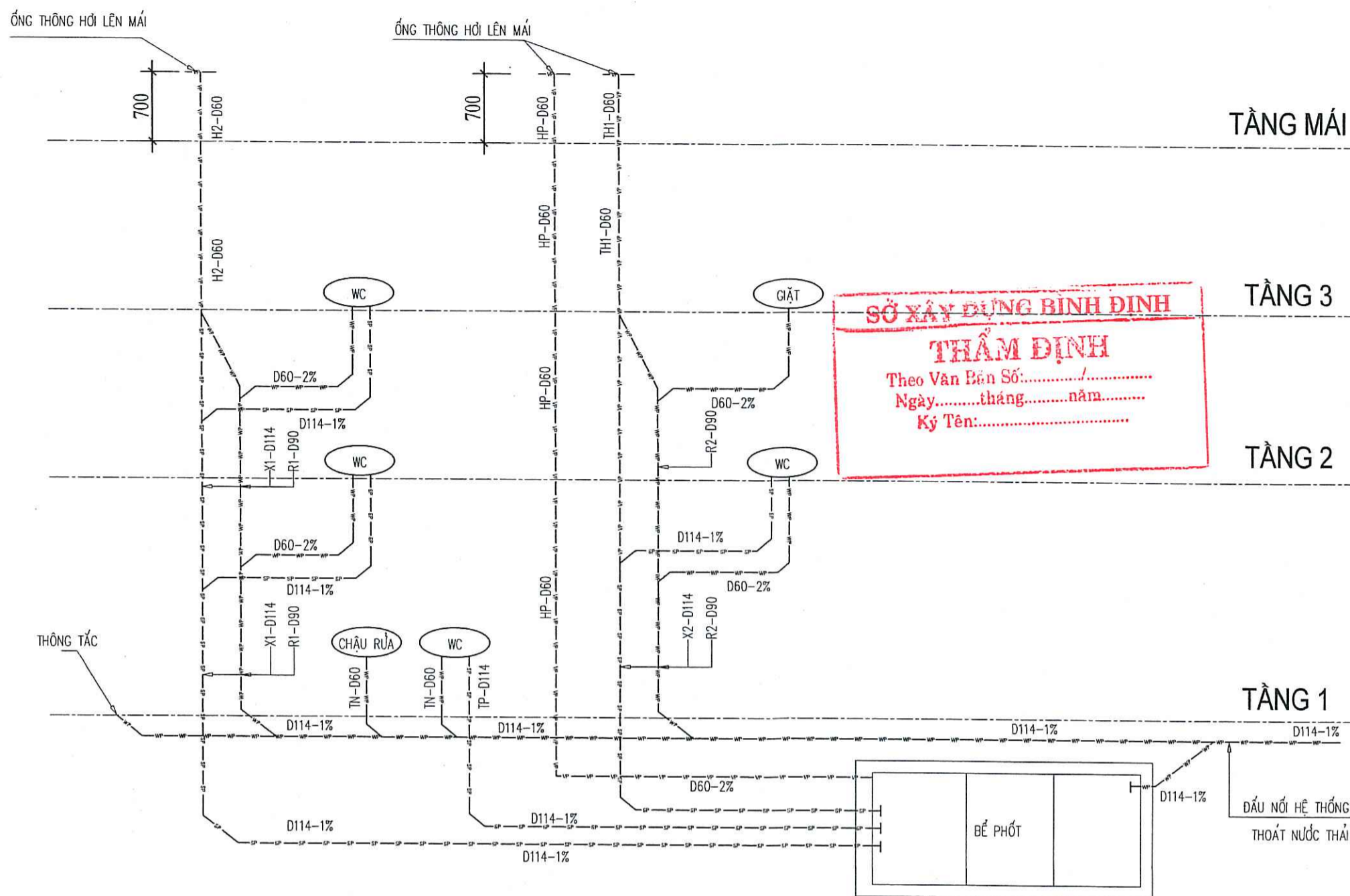
BẢN VẼ  
**MẶT BẰNG, SƠ ĐỒ NGUYÊN LÝ**  
**CẤP ĐIỆN, ĐIỆN NHẸ TỔNG**

TỶ LỆ: 1/100 KÝ HIỆU BẢN VẼ  
 NGÀY HOÀN THÀNH: **ME - Đ**

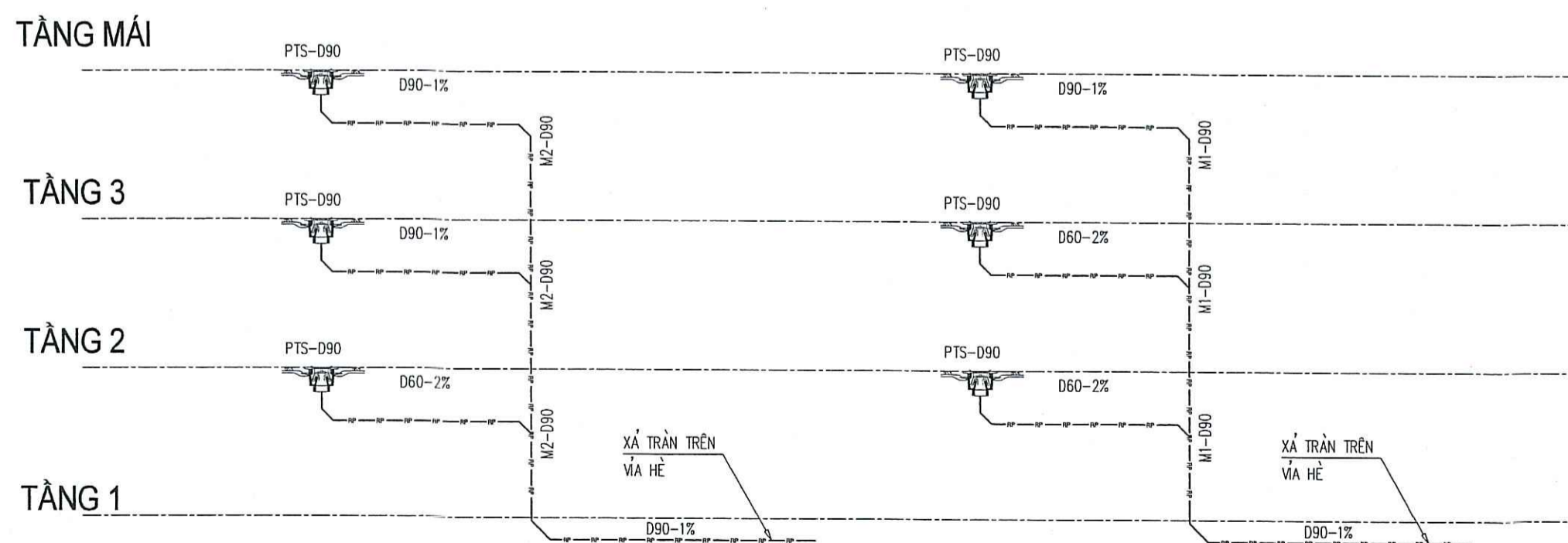




**SƠ ĐỒ NGUYÊN LÝ CẤP NƯỚC**



**SƠ ĐỒ NGUYÊN LÝ THOÁT NƯỚC THẢI**



**SƠ ĐỒ NGUYÊN LÝ THOÁT NƯỚC MƯA**

**SỞ XÂY DỰNG BÌNH ĐỊNH**

**THẨM ĐỊNH**

Theo Văn Bản Số:.....  
 Ngày.....tháng.....năm.....  
 Ký Tên:.....

**TRUNG TÂM QUY HOẠCH VÀ KIỂM ĐỊNH XÂY DỰNG KHÁNH HÒA**

**THẨM TRA**

Theo văn bản số:.....  
 Ngày.....tháng.....năm.....

**GHI CHÚ:**

- CẤP NƯỚC LẠNH
- CẤP NƯỚC NÓNG
- ỚNG THOÁT NƯỚC SINH HOẠT
- ỚNG THOÁT XÍ
- ỚNG THÔNG HƠI
- ỚNG THOÁT NƯỚC MƯA

STT	NGÀY NỘP	NỘI DUNG
1		
2		
3		

CHỦ ĐẦU TƯ  
**CÔNG TY CỔ PHẦN ĐẦU TƯ TCV**

**TCV**  
 JSC.Co

M.S.D.N: 400028349 - C.T.C.P  
**CÔNG TY CỔ PHẦN ĐẦU TƯ TCV**  
 TP. TAM KỲ - T. QUẢNG NAM

ĐỊA CHỈ: 23 PHAN BỘI CHÁU, TP. TAM KỲ, TỈNH QUẢNG NAM  
 TEL: 0235 3829654 EMAIL: congtytcv@gmail.com  
 WEB: tcvjsc.com

ĐƠN VỊ THIẾT KẾ  
**CÔNG TY TNHH MTV TƯ VẤN VCN**

**VCN**  
 GIÁM ĐỐC

M.S.D.N: 40201779739 - C.T. TNHH  
**CÔNG TY TNHH MTV TƯ VẤN VCN**  
 TP. NHA TRANG - T. KH. NHƠN

**ĐẶNG THANH QUANG**  
 GIÁM ĐỐC

ĐỊA CHỈ: TẦNG 15, TOÀ NHÀ VCN - TOWER  
 SỐ 02 - ĐƯỜNG TÔ HỮU, KHU ĐÔ THỊ VCN - PHƯỚC HẢI,  
 PHƯỜNG PHƯỚC HẢI, TP. NHA TRANG, TỈNH KHÁNH HÒA  
 TEL: 0258 223 9999 (503) FAX: 0258 625 4025

CHỦ NHIỆM  
 NGUYỄN THỊ ÁI MINH

CHỦ TRÌ  
 TRƯƠNG NGỌC Ý  
 QUẢN LÝ KỸ THUẬT

NGUYỄN NGỌC LUẬN  
 THIẾT KẾ, VẼ

TRƯƠNG NGỌC Ý  
 KIỂM TRA

ĐẶNG THANH QUANG

**HỒ SƠ THIẾT KẾ CƠ SỞ**  
 DỰ ÁN  
**KHU DÂN CƯ PHÚ MỸ LỘC**

CÔNG TRÌNH  
**NHÀ Ở LIÊN KẾ MẪU 12**

ĐỊA ĐIỂM XÂY DỰNG:  
 PHƯỜNG TAM QUAN, THỊ XÃ HOÀI NHƠN, TỈNH BÌNH ĐỊNH

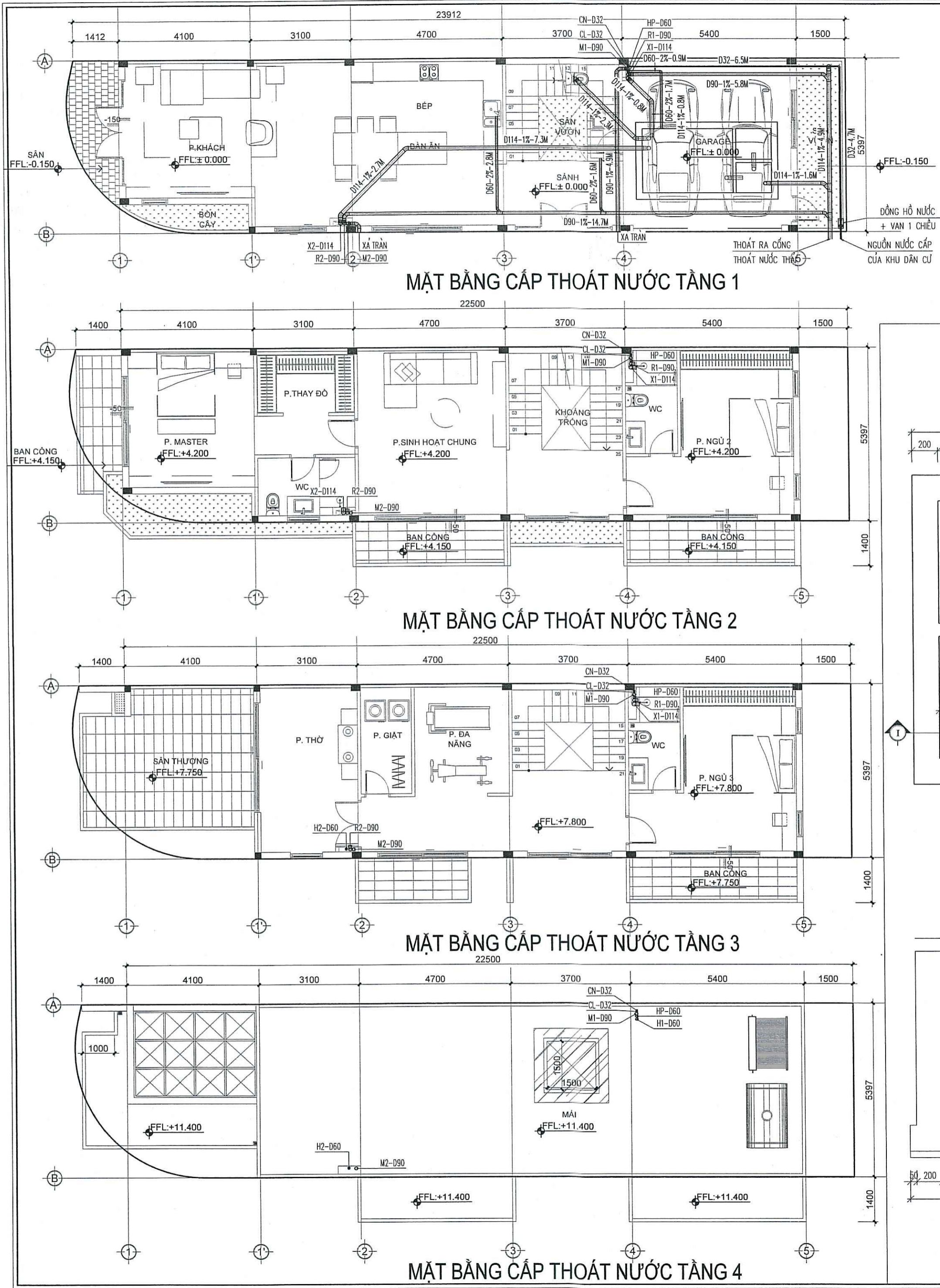
HẠNG MỤC  
**CẤP THOÁT NƯỚC**

BẢN VẼ  
**MẶT BẰNG**  
**CẤP THOÁT NƯỚC TẦNG 1+2**

TÝ LE: KÝ HIỆU BẢN VẼ  
**ME - N 02**

NGÀY HOÀN THÀNH:

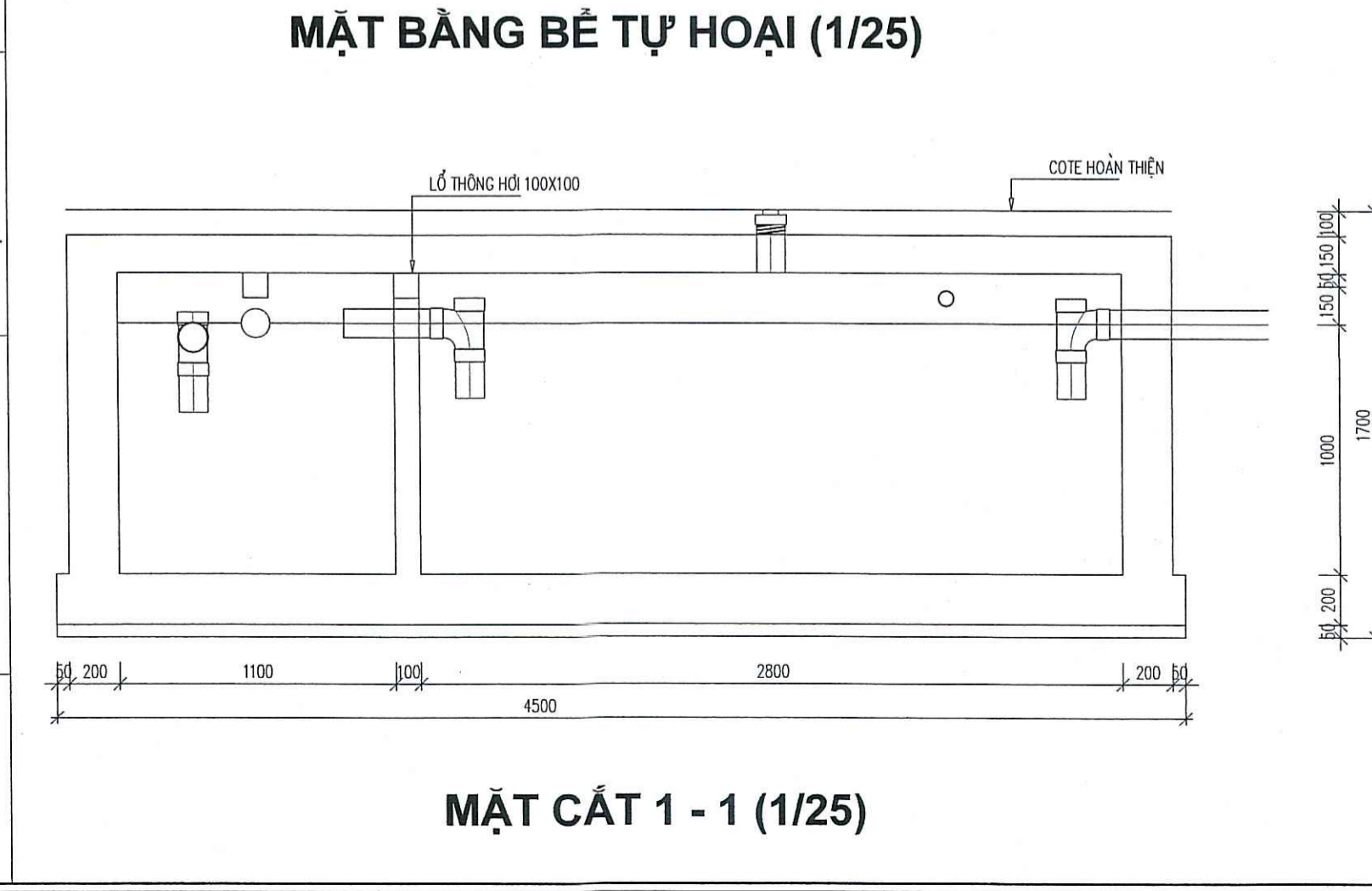
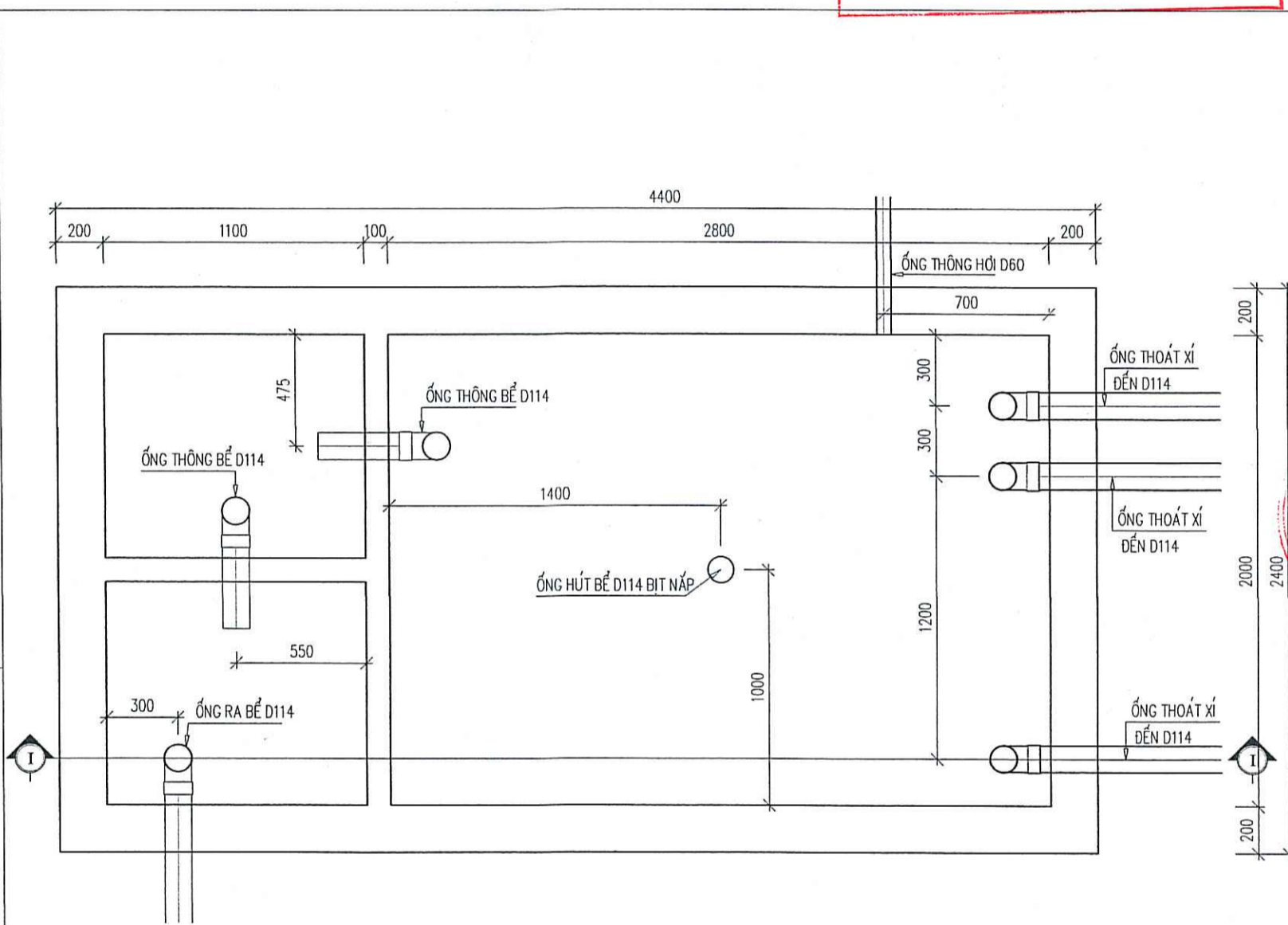




- GHI CHÚ:**
1. ỚNG CẤP NƯỚC LẠNH SỬ DỤNG ỚNG PPR TỐI THIỂU PN10.
  2. ỚNG CẤP NƯỚC NÓNG SỬ DỤNG ỚNG PPR TỐI THIỂU PN16.
  3. ỚNG THOÁT NƯỚC SỬ DỤNG ỚNG UPVC TỐI THIỂU PN5.
  4. ỚNG THÔNG HƠI SỬ DỤNG ỚNG UPVC TỐI THIỂU PN5.
  5. ỚNG CẤP NƯỚC, THOÁT NƯỚC, THÔNG HƠI ĐI TRÊN TRẦN THẠCH CAO VÀ HỢP KỸ THUẬT.
  6. ỚNG THOÁT NƯỚC CỎ ĐỘ ĐỐC TỐI THIỂU 1/D
  7. VỊ TRÍ ĐẤU NÓI CẤP THOÁT NƯỚC CỎ THỂ THAY ĐỔI THEO TỪNG VỊ TRÍ LỖ ĐẤT ẤP DỤNG MẪU VÀ SẺ THỰC HIỆN Ở HỒ SƠ THIẾT KẾ BẢN VẼ THI CÔNG CHO TỪNG LỖ ĐẤT.

**SỞ XÂY DỰNG BÌNH ĐỊNH**  
**THẨM ĐỊNH**  
 Theo Văn Bản Số:.....  
 Ngày.....tháng.....năm.....  
 Ký Tên:.....

**TRUNG TÂM QUY HOẠCH VÀ KIỂM ĐỊNH**  
**XÂY DỰNG KHÁNH HÒA**  
**THẨM TRA**  
 Theo văn bản số:.....  
 Ngày.....tháng.....năm.....



STT	NGÀY NỘP	NỘI DUNG
1		
2		
3		

CHỦ ĐẦU TƯ  
**CÔNG TY CỔ PHẦN ĐẦU TƯ TCV**

**TCV**  
 JSC.Co

**CÔNG TY CỔ PHẦN ĐẦU TƯ TCV**  
 TP. TAM KỲ - T. QUẢNG NAM

ĐỊA CHỈ: 23 PHAN BỘI CHÁU, TP TAM KỲ, TỈNH QUẢNG NAM  
 TEL: 0235 3829654 EMAIL: congtytcv@gmail.com  
 WEB: tcvjsc.com

ĐƠN VỊ THIẾT KẾ  
**CÔNG TY TNHH MTV TƯ VẤN VCN**

**VCN**  
 GIÁM ĐỐC

**CÔNG TY TNHH MTV TƯ VẤN VCN**  
 TP. NHA TRANG - KH. NHA TRANG

**ĐẶNG THANH QUANG**  
 ĐIA CHỈ: TẦNG 15, TOÀ NHÀ VCN - TOWER  
 SỐ 02 - ĐƯỜNG TÔ HỮU, KHU ĐÔ THỊ VCN - PHƯỚC HẢI,  
 PHƯỜNG PHƯỚC HẢI, TP. NHA TRANG, TỈNH KHÁNH HÒA  
 TEL: 0258 223 9999 (503) FAX: 0258 625 4025

CHỦ NHIỆM  
 NGUYỄN THỊ ÁI MINH

CHỦ TRÌ  
 TRƯƠNG NGỌC Ý  
 QUẢN LÝ KỸ THUẬT

NGUYỄN NGỌC LUÂN  
 THIẾT KẾ, VẼ

TRƯƠNG NGỌC Ý  
 KIỂM TRA

**ĐẶNG THANH QUANG**

**HỒ SƠ THIẾT KẾ CƠ SỞ**  
 DỰ ÁN  
**KHU DÀN CỬ PHỤ MỸ LỘC**

**CÔNG TRÌNH**  
**NHÀ Ở LIÊN KẾ**  
**MẪU 12**  
 ĐIA ĐIỂM XÂY DỰNG:  
 PHƯỜNG TAM QUAN, THỊ XÃ HOÀI NHƠN, TỈNH BÌNH ĐỊNH

**HANG MỤC**  
**CẤP THOÁT NƯỚC**

**BẢN VẼ**  
**SƠ ĐỒ NGUYÊN LÝ**  
**CẤP THOÁT NƯỚC**

TÝ LE: KÝ HIỆU BẢN VẼ  
**ME - N01**

NGÀY HOÀN THÀNH: