



CÔNG TY TNHH MTV TƯ VẤN VCN

MẪU 11





CÔNG TY TNHH MTV TƯ VẤN VCN

MẪU 11

SỞ XÂY DỰNG BÌNH ĐỊNH
THẨM ĐỊNH
Theo Văn Bản Số:/.....
Ngày.....tháng.....năm.....
Ký Tên:.....

TRUNG TÂM QUY HOẠCH VÀ KIỂM ĐỊNH
XÂY DỰNG KHÁNH HÒA
THẨM TRA
Theo văn bản số:
Ngày.....tháng.....năm.....





DANH MỤC BẢN VẼ	
KÝ HIỆU BẢN VẼ	TÊN BẢN VẼ
	MẪU 11
LK11-KT-01	MẶT BẰNG VỊ TRÍ MẪU & HỌA ĐỒ VỊ TRÍ
LK11-KT-02	MẶT BẰNG TẦNG 1,2 & MẶT BẰNG VỊ TRÍ MẪU
LK11-KT-03	MẶT BẰNG TẦNG 3, MẶT BẰNG TẦNG MÁI
LK11-KT-04	MẶT ĐỨNG TRỤ C 1-4, TRỤ C A-D
LK11-KT-05	MẶT CẮT 1-1



STT	NGÀY NỘP	NỘI DUNG
1		
2		
3		

CHỦ ĐẦU TƯ
CÔNG TY CỔ PHẦN ĐẦU TƯ TCV



ĐỊA CHỈ: 23 PHAN BỘI CHÂU, TP TAM KỶ, TỈNH QUẢNG NAM
TEL: 0235 3829654 EMAIL: congtytcv@gmail.com
WEB: tcvjsc.com

ĐƠN VỊ THIẾT KẾ
CÔNG TY TNHH MTV TƯ VẤN VCN



ĐẶNG THANH QUANG
ĐỊA CHỈ: TẦNG 15, TOÀ NHÀ VCN - TOWER
SỐ 02 - ĐƯỜNG TÔ HỮU, KHU ĐÔ THỊ VCN - PHƯỚC HẢI,
PHƯỜNG PHƯỚC HẢI, TP NHA TRANG, TỈNH KHÁNH HÒA
TEL: 0258 223 9999 (503) FAX: 0258 625 4025

CHỦ NHIỆM: *Awh*
NGUYỄN THỊ ÁI MINH
CHỦ TRÌ: *Awh*
NGUYỄN THỊ ÁI MINH
QUẢN LÝ KỸ THUẬT: *PA*
NGUYỄN NGỌC LUẬN
THIẾT KẾ, VẼ: *PA*
NGUYỄN VĂN NGHĨA
KIỂM TRA: *Lin*
ĐẶNG THANH QUANG

HỒ SƠ THIẾT KẾ CƠ SỞ
DỰ ÁN
KHU DÂN CƯ PHÚ MỸ LỘC

CÔNG TRÌNH
NHÀ Ở LIÊN KÈ
MẪU 11

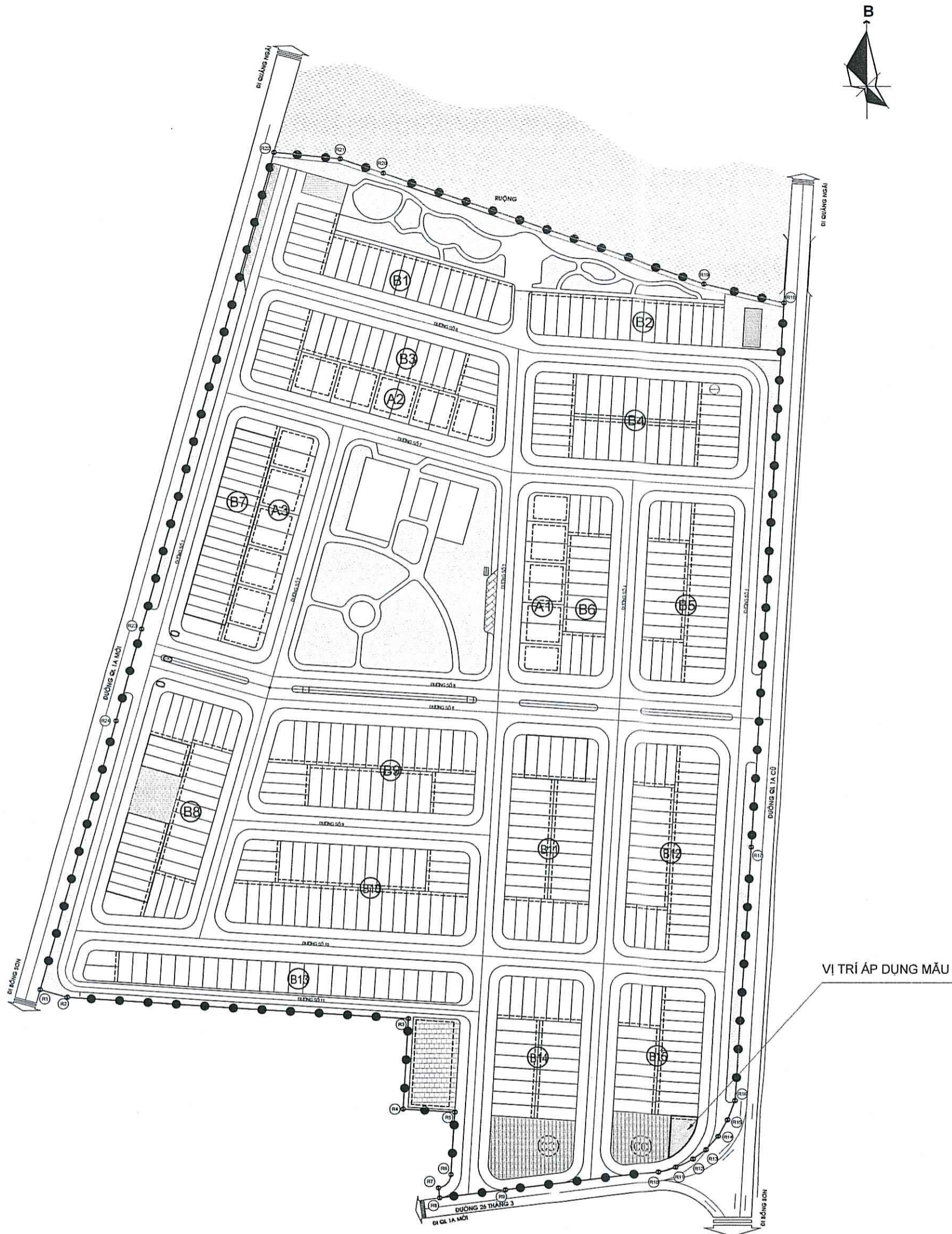
ĐỊA ĐIỂM XÂY DỰNG:
PHƯỜNG TAM QUAN, THỊ XÃ HOÀI NHƠN, TỈNH BÌNH ĐỊNH

HẠNG MỤC
KIẾN TRÚC

BẢN VẼ
HỌA ĐỒ VỊ TRÍ
MẶT BẰNG VỊ TRÍ MẪU

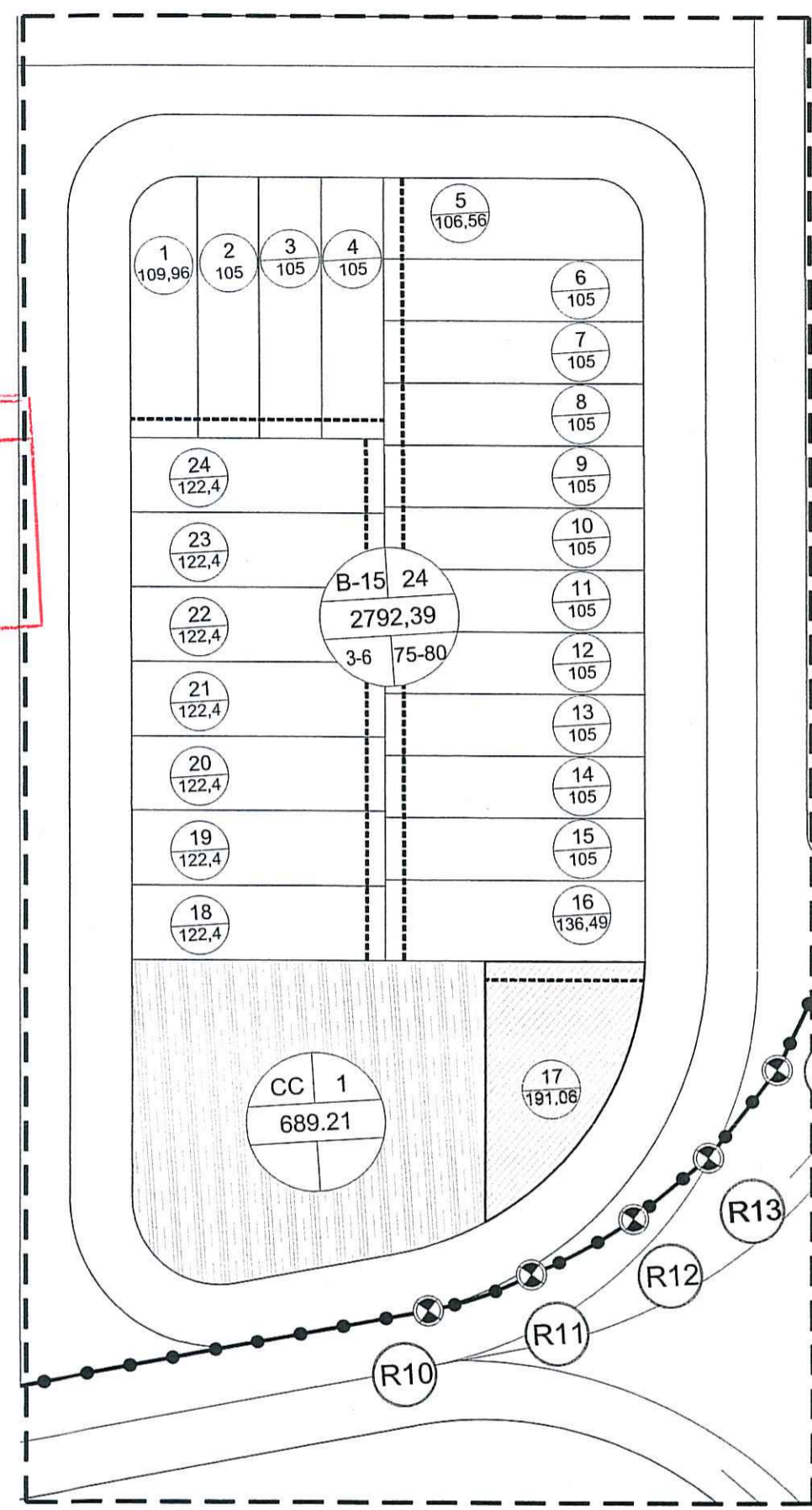
TỶ LỆ: 1/100 KÝ HIỆU BẢN VẼ

NGÀY HOÀN THÀNH: 06/2024 LK11-KT-01



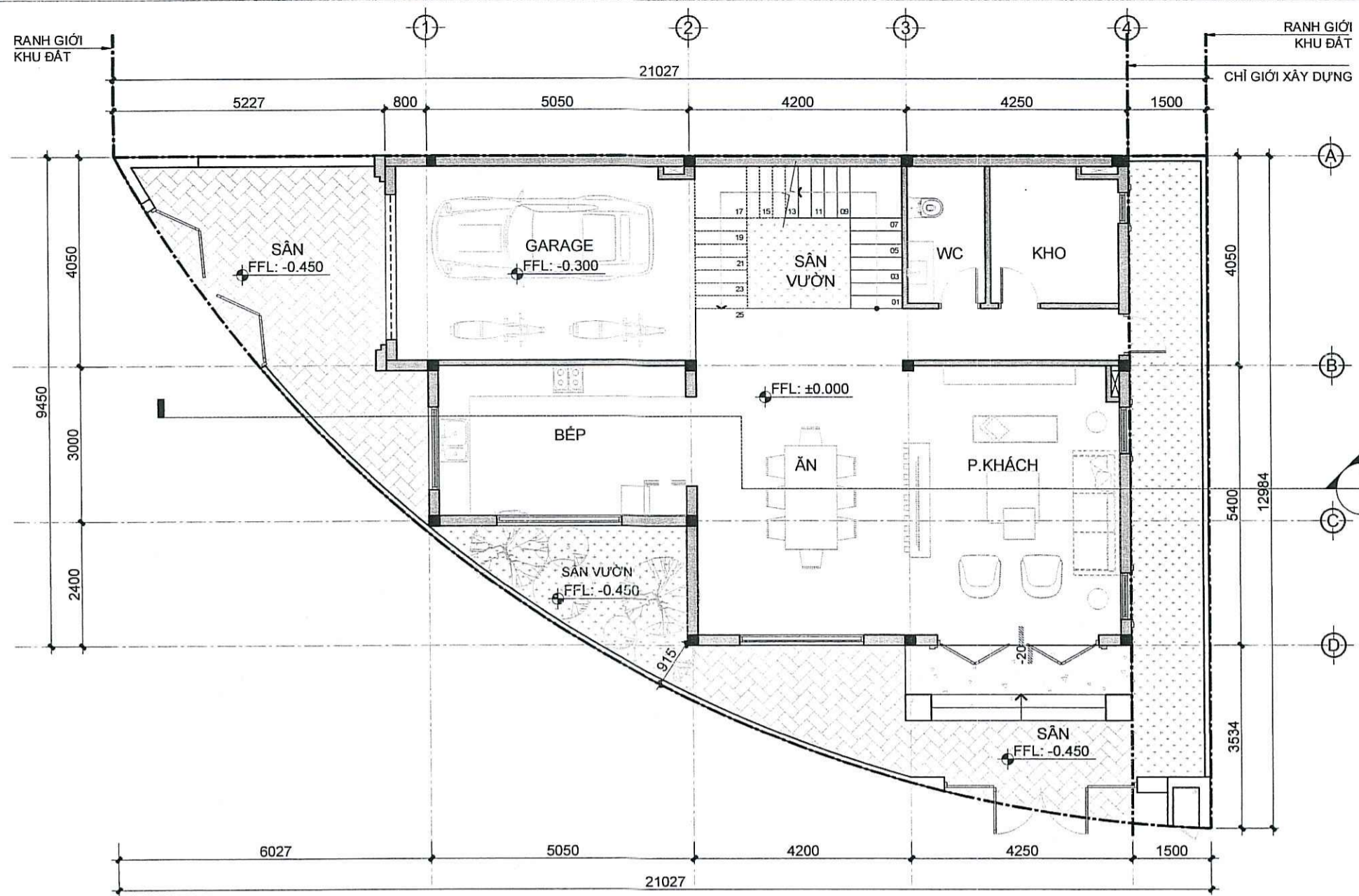
HỌA ĐỒ VỊ TRÍ
1:2000
GHI CHÚ:
 - VỊ TRÍ ÁP DỤNG MẪU 11

SỞ XÂY DỰNG BÌNH ĐỊNH
THẨM ĐỊNH
Theo Văn Bản Số:
Ngày: tháng năm
Ký Tên:

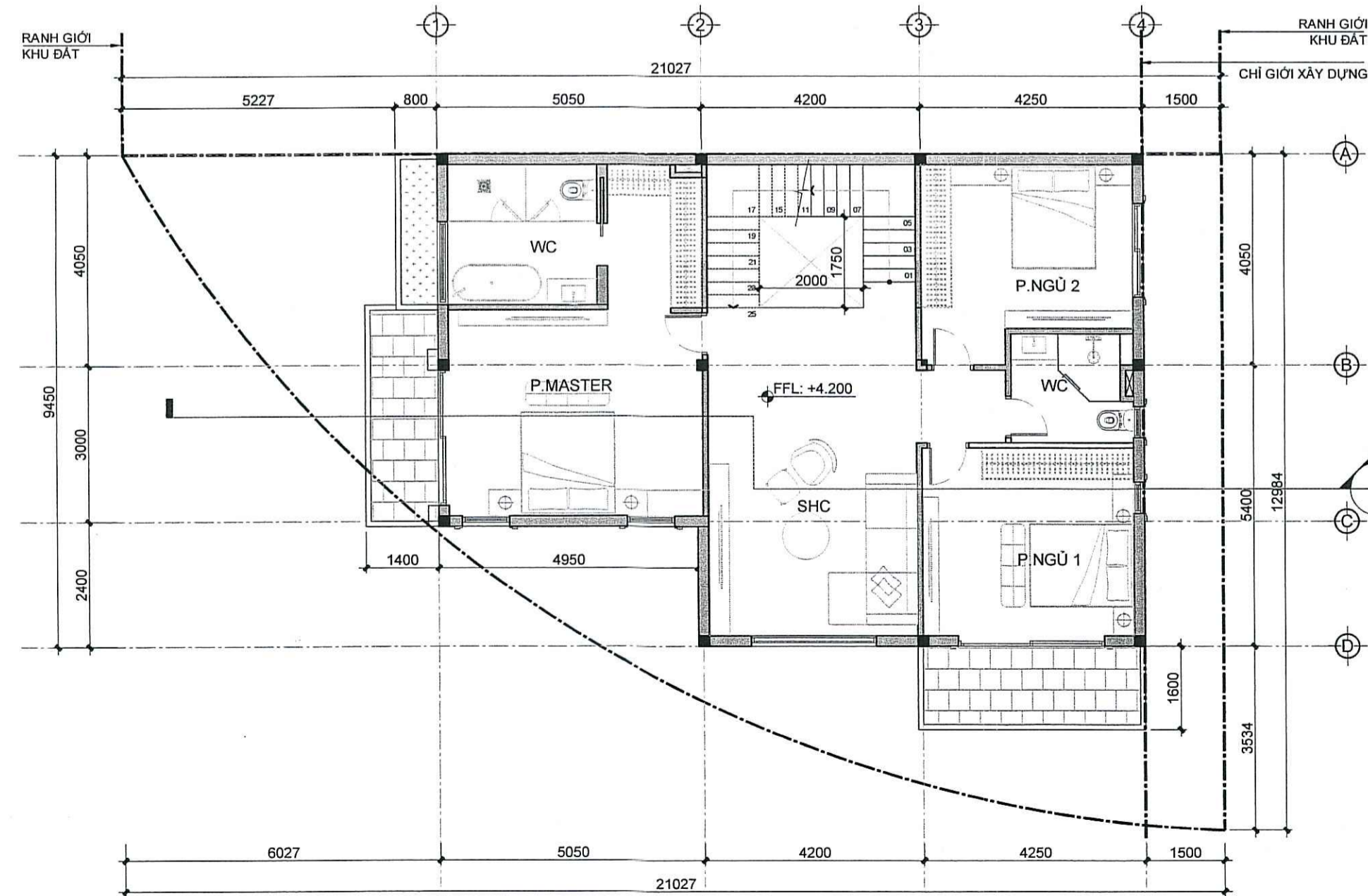


MẶT BẰNG VỊ TRÍ MẪU 11 - LÔ ĐẤT B15
1:500

TRUNG TÂM QUY HOẠCH VÀ KIỂM ĐỊNH
XÂY DỰNG KHÁNH HÒA
THẨM TRA
Theo văn bản số:
Ngày: tháng năm



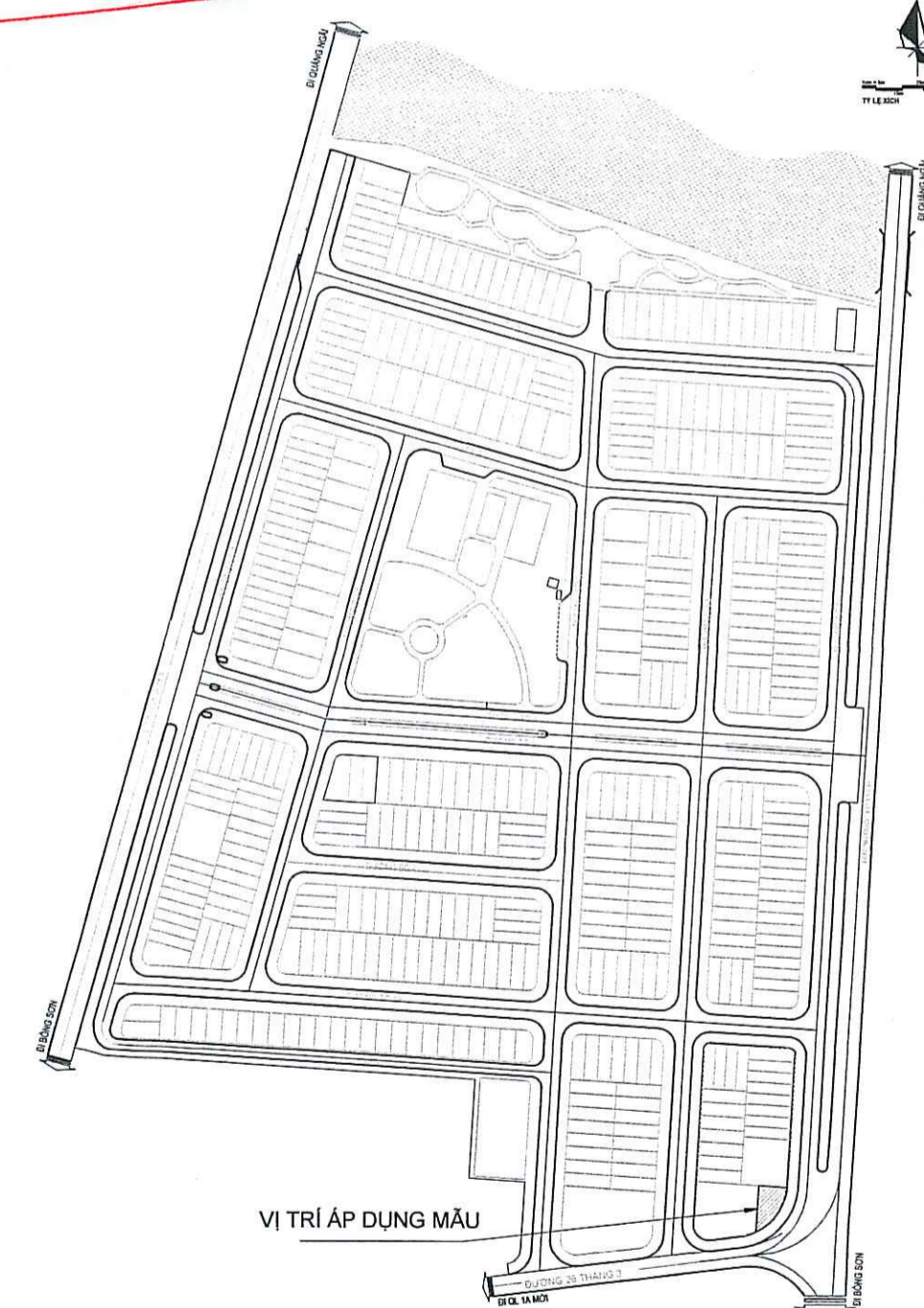
MẶT BẰNG TẦNG 1
1:100



MẶT BẰNG TẦNG 2
1:100

SỞ XÂY DỰNG BÌNH ĐỊNH
THẨM ĐỊNH
Theo Văn Bản Số:.....
Ngày.....tháng.....năm.....
Ký Tên:.....

TRUNG TÂM QUY HOẠCH VÀ KIỂM ĐỊNH
XÂY DỰNG KHÁNH HÒA
THẨM TRA
Theo văn bản số:.....
Ngày.....tháng.....năm.....



MẶT BẰNG VỊ TRÍ MẪU

GHI CHÚ :
[Hatched Box] - VỊ TRÍ ÁP DỤNG MẪU 11

DIỆN TÍCH ĐẤT	191.06 M2	STT	NGÀY NỘP	NỘI DUNG
DIỆN TÍCH XÂY DỰNG	119.43 M2	1		
TỔNG DIỆN TÍCH SÀN	334.1 M2	2		
MẬT ĐỘ XÂY DỰNG	62.5%	3		
CAO TẦNG	3 TẦNG			
CHIỀU CAO CÔNG TRÌNH	13,15M			

GHI CHÚ: (THEO TCVN 9411:2012)
ĐỘ VƯỢT BAN CÔNG RA KHỎI RANH GIỚI ĐẤT CỦA MỖI LỖ TÙY THUỘC VÀO LỖ GIỚI ĐƯỜNG PHÍA TRƯỚC LỖ ĐẤT.
CỤ THỂ:
+ ĐƯỜNG LỖ GIỚI TỪ 12M-15M: ĐỘ VƯỢT BAN CÔNG 1,2M
+ ĐƯỜNG LỖ GIỚI >15M: ĐỘ VƯỢT BAN CÔNG 1,4M
- MẪU ÁP DỤNG VỚI CÁC LỖ CÓ KÍCH THƯỚC CHIỀU DÀI 21M TRÊN ĐƯỜNG : SỐ 5.
- MẬT ĐỘ XÂY DỰNG THEO QCVN 01:2021/BXD



ĐỊA CHỈ: 23 PHAN BỘI CHÁU, TP TAM KỲ, TỈNH QUẢNG NAM
TEL: 0235 3829654 EMAIL: congtytvc@gmail.com
WEB: tcvjsc.com

ĐƠN VỊ THIẾT KẾ
CÔNG TY TNHH MTV TƯ VẤN VCN



ĐẶNG THANH QUANG
ĐỊA CHỈ: TẦNG 15, TOÀ NHÀ VCN - TOWER SỐ 02 - ĐƯỜNG TÔ HỮU, KHU ĐÔ THỊ VCN - PHƯỚC HẢI, PHƯỜNG PHƯỚC HẢI, TP NHA TRANG, TỈNH KHÁNH HÒA
TEL: 0258 223 9999 (503) FAX: 0258 625 4025

CHỦ NHIỆM: [Signature]
NGUYỄN THỊ ÁI MINH: [Signature]
CHỦ TRÌ: [Signature]
NGUYỄN THỊ ÁI MINH: [Signature]
QUẢN LÝ KỸ THUẬT: [Signature]
NGUYỄN NGỌC LUẬN: [Signature]
THIẾT KẾ, VẼ: [Signature]
NGUYỄN VĂN NGHĨA: [Signature]
KIỂM TRA: [Signature]

ĐẶNG THANH QUANG
HỒ SƠ THIẾT KẾ CƠ SỞ DỰ ÁN KHU DÂN CƯ PHÚ MỸ LỘC

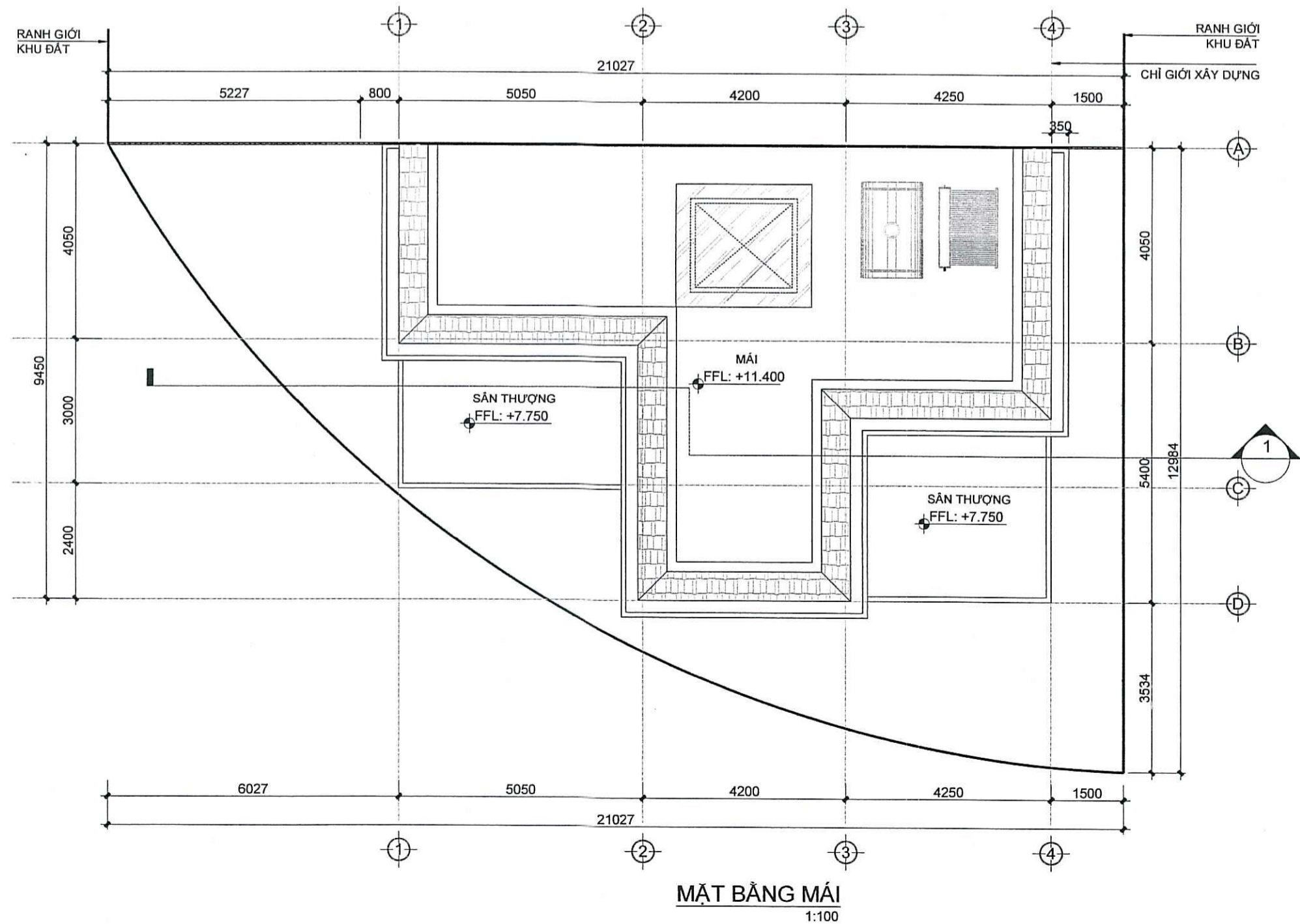
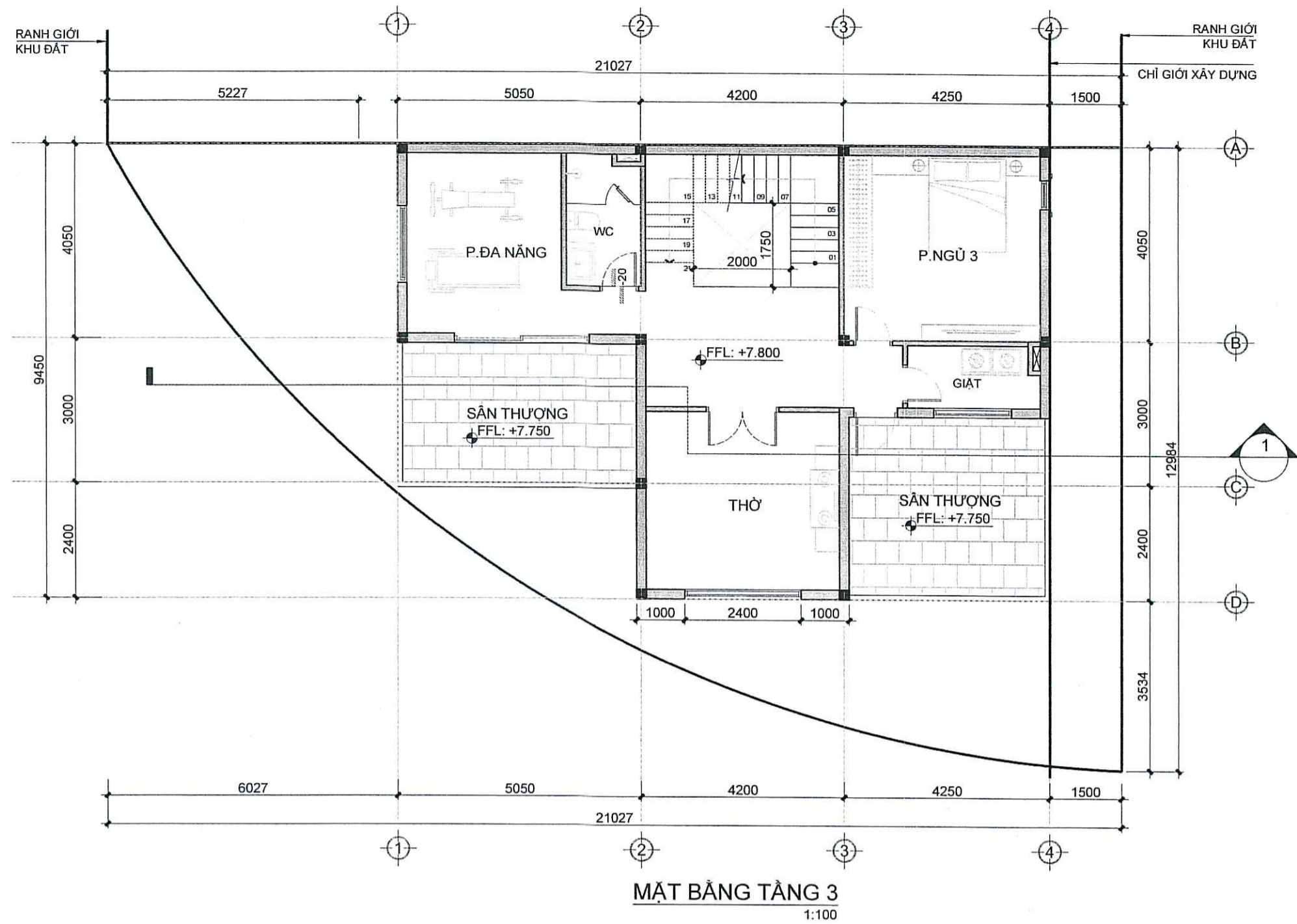
CÔNG TRÌNH
NHÀ Ở LIÊN KẾ MẪU 11

ĐỊA ĐIỂM XÂY DỰNG :
PHƯỜNG TAM QUAN, THỊ XÃ HOÀI NHƠN, TỈNH BÌNH ĐỊNH

HẠNG MỤC
KIẾN TRÚC

BẢN VẼ
MẶT BẰNG TẦNG 1,2

TỶ LỆ: 1/100 KÝ HIỆU BẢN VẼ
NGÀY HOÀN THÀNH: 06/2024 **LK11-KT-02**



SỞ XÂY DỰNG BÌNH ĐỊNH
THẨM ĐỊNH
Theo Văn Bản Số:
Ngày: tháng năm
Ký Tên:

TRUNG TÂM QUY HOẠCH VÀ KIỂM ĐỊNH
XÂY DỰNG KHÁNH HÒA
THẨM TRA
Theo văn bản số:
Ngày: tháng năm

STT	NGÀY NỘP	NỘI DUNG
1		
2		
3		

CHỦ ĐẦU TƯ
CÔNG TY CỔ PHẦN ĐẦU TƯ TCV

TCV
JSC.Co

CÔNG TY CỔ PHẦN ĐẦU TƯ TCV
M.S.D.N: 200828348 - C.T.C.P
TP. TAM KỲ - T. QUẢNG NAM

ĐỊA CHỈ: 23 PHAN BỘI CHÂU, TP TAM KỲ, TỈNH QUẢNG NAM
TEL: 0235 3829654 EMAIL: congtytcv@gmail.com
WEB: tcvjsc.com

ĐƠN VỊ THIẾT KẾ
CÔNG TY TNHH MTV TƯ VẤN VCN

VCN
GIÁM ĐỐC

CÔNG TY TNHH MTV TƯ VẤN VCN
M.S.D.N: 420179739 - C.T.C.P
TP. NHÀ TRANG - T. KHÁNH HÒA

ĐẶNG THANH QUANG
ĐỊA CHỈ: TẦNG 15, TOÀ NHÀ VCN - TOWER
SỐ 02 - ĐƯỜNG TÔ HỮU, KHU ĐÔ THỊ VCN - PHƯỚC HẢI,
PHƯỜNG PHƯỚC HẢI, TP NHÀ TRANG, TỈNH KHÁNH HÒA
TEL: 0258 223 9999 (503) FAX: 0258 625 4025

CHỦ NHIỆM: *Auh*
NGUYỄN THỊ ÁI MINH

CHỦ TRÌ: *Auh*
NGUYỄN THỊ ÁI MINH

QUẢN LÝ KỸ THUẬT: *PA*
NGUYỄN NGỌC LUẬN

THIẾT KẾ, VẼ: *Or*
NGUYỄN VĂN NGHĨA

KIỂM TRA: *Com*
ĐẶNG THANH QUANG

HỒ SƠ THIẾT KẾ CƠ SỞ
DỰ ÁN
KHU DÂN CƯ PHÚ MỸ LỘC

CÔNG TRÌNH
NHÀ Ở LIÊN KẾ MẪU 11

ĐỊA ĐIỂM XÂY DỰNG:
PHƯỜNG TAM QUAN, THỊ XÃ HOÀI NHƠN, TỈNH BÌNH ĐỊNH

HẠNG MỤC
KIẾN TRÚC

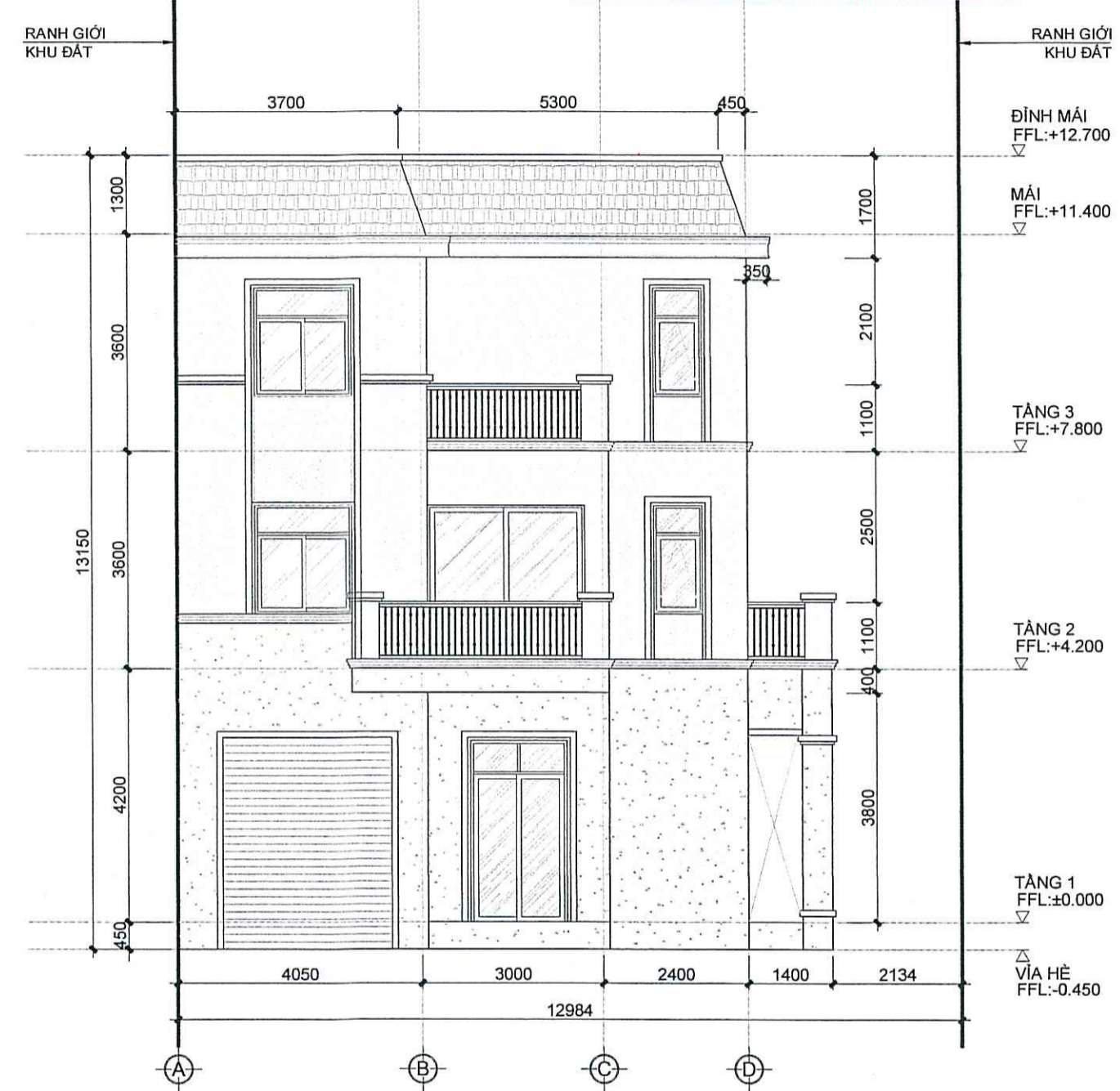
BẢN VẼ
MẶT BẰNG TẦNG 3
MẶT BẰNG MÁI

TỶ LỆ: 1/100 KÝ HIỆU BẢN VẼ: **LK11-KT-03**

NGÀY HOÀN THÀNH: 06/2024



MẶT ĐỨNG TRỤC 1-4
1:100



MẶT ĐỨNG TRỤC A-D
1:100

SỞ XÂY DỰNG BÌNH ĐỊNH
THẨM ĐỊNH
Theo Văn Bản Số:.....
Ngày.....tháng.....năm.....
Ký Tên:.....

TRUNG TÂM QUY HOẠCH VÀ KIỂM ĐỊNH
XÂY DỰNG KHÁNH HÒA
THẨM TRA
Theo văn bản số:.....
Ngày.....tháng.....năm.....

STT	NGÀY NỢP	NỘI DUNG
1		
2		
3		

CHỦ ĐẦU TƯ
CÔNG TY CỔ PHẦN ĐẦU TƯ TCV



ĐỊA CHỈ: 23 PHAN BỘI CHÁU, TP TAM KỲ, TỈNH QUẢNG NAM
TEL: 0235 3829654 EMAIL: congtytcv@gmail.com
WEB: tcvjsc.com

ĐƠN VỊ THIẾT KẾ
CÔNG TY TNHH MTV TƯ VẤN VCN



ĐẶNG THANH QUANG
ĐỊA CHỈ: TẦNG 15, TOÀ NHÀ VCN - TOWER
SỐ 02 - ĐƯỜNG TÔ HỮU, KHU ĐÔ THỊ VCN - PHƯỚC HẢI,
PHƯỜNG PHƯỚC HẢI, TP NHA TRANG, TỈNH KHÁNH HÒA
TEL: 0258 223 9999 (503) FAX: 0258 625 4025

CHỦ NHIỆM
NGUYỄN THỊ ÁI MINH
CHỦ TRÌ
NGUYỄN THỊ ÁI MINH
QUẢN LÝ KỸ THUẬT
NGUYỄN NGỌC LUÂN
THIẾT KẾ, VẼ
NGUYỄN VĂN NGHĨA
KIỂM TRA
ĐẶNG THANH QUANG

HỒ SƠ THIẾT KẾ CƠ SỞ
DỰ ÁN
KHU DÂN CƯ PHÚ MỸ LỘC

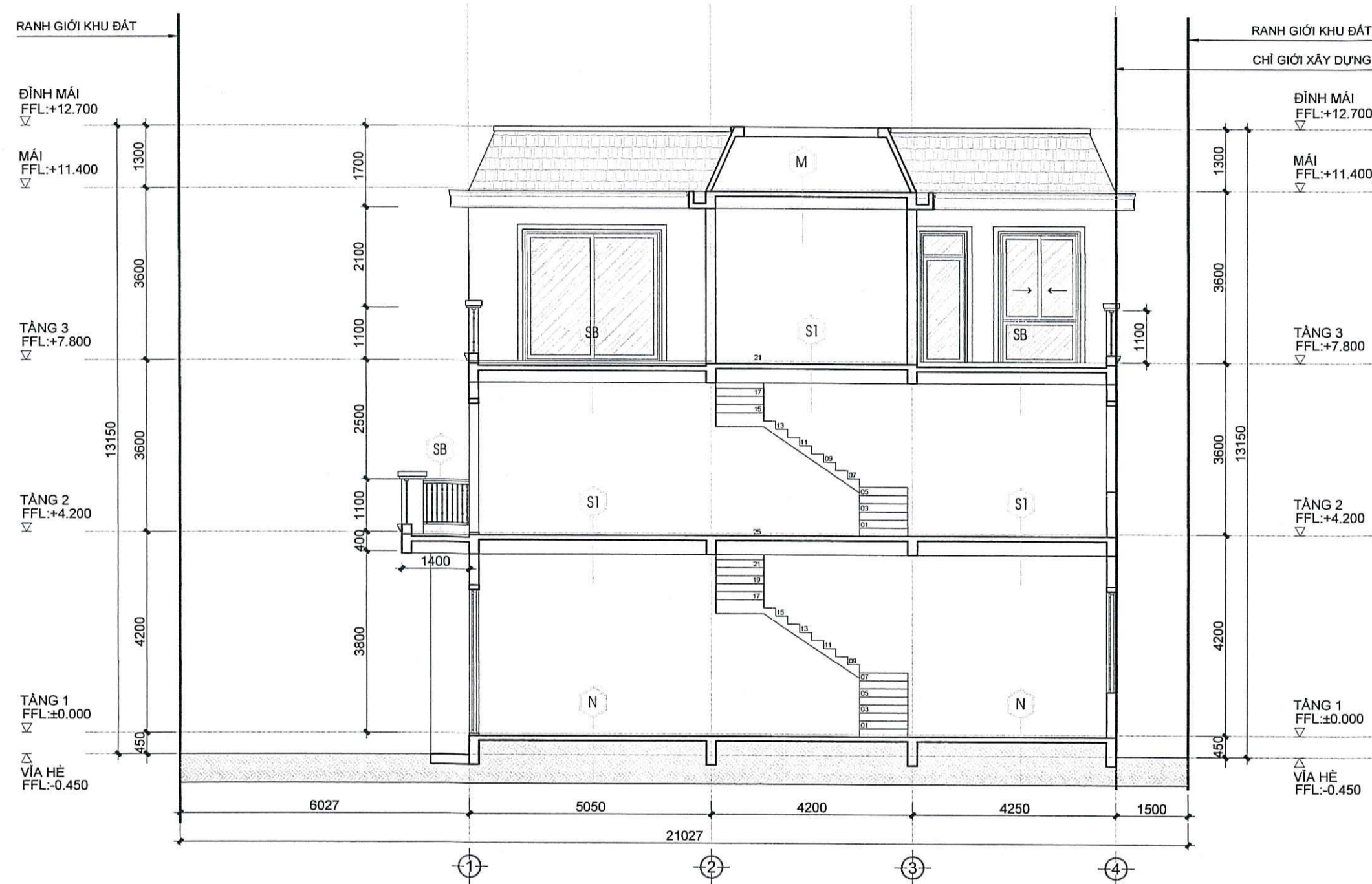
CÔNG TRÌNH
NHÀ Ở LIÊN KÈ
MẪU 11

ĐỊA ĐIỂM XÂY DỰNG:
PHƯỜNG TAM QUAN, THỊ XÃ HOÀI NHƠN, TỈNH BÌNH ĐỊNH

HẠNG MỤC
KIẾN TRÚC

BẢN VẼ
MẶT ĐỨNG TRỤC 1-4
MẶT ĐỨNG TRỤC A-D

TỶ LỆ: 1/100 KÝ HIỆU BẢN VẼ
NGÀY HOÀN THÀNH: 06/2024 **LK11-KT-04**



MẶT CẮT 1-1
1:100

SỞ XÂY DỰNG BÌNH ĐỊNH
THẨM ĐỊNH
Theo Văn Bản Số:.....
Ngày.....tháng.....năm.....
Ký Tên:.....

STT	NGÀY NỘP	NỘI DUNG
1		
2		
3		

CHỦ ĐẦU TƯ
CÔNG TY CỔ PHẦN ĐẦU TƯ TCV
TCV
JSC.Co



Địa chỉ: 23 Phan Bội Châu, TP Tam Kỳ, Tỉnh Quảng Nam
TEL: 0235 3829654 EMAIL: congtytcv@gmail.com
WEB: tvjpsc.com

ĐƠN VỊ THIẾT KẾ
CÔNG TY TNHH MTV TƯ VẤN VCN



ĐẶNG THANH QUANG
Địa chỉ: Tầng 15, Tòa Nhà VCN - Tower
Số 02 - Đường Tô Hữu, Khu Đô Thị VCN - Phước Hải,
Phường Phước Hải, TP Nha Trang, Tỉnh Khánh Hòa
TEL: 0258 223 9999 (503) FAX: 0258 625 4025

CHỦ NHIỆM	<i>(Signature)</i>
NGUYỄN THỊ ÁI MINH	
CHỦ TRÌ	<i>(Signature)</i>
NGUYỄN THỊ ÁI MINH	
QUẢN LÝ KỸ THUẬT	<i>(Signature)</i>
NGUYỄN NGỌC LUÂN	
THIẾT KẾ, VẼ	<i>(Signature)</i>
NGUYỄN VĂN NGHĨA	
KIỂM TRA	<i>(Signature)</i>
ĐẶNG THANH QUANG	

HỒ SƠ THIẾT KẾ CƠ SỞ
DỰ ÁN
KHU DÂN CƯ PHÚ MỸ LỘC

CÔNG TRÌNH
NHÀ Ở LIÊN KẾ MẪU 11

Địa điểm xây dựng:
PHƯỜNG TAM QUAN, THỊ XÃ HOÀI NHƠN, TỈNH BÌNH ĐỊNH

HẠNG MỤC
KIẾN TRÚC
BẢN VẼ
MẶT CẮT 1-1

TỶ LỆ: 1/100	KÝ HIỆU BẢN VẼ
NGÀY HOÀN THÀNH: 08/2024	LK11-KT-05

TRUNG TÂM QUY HOẠCH VÀ KIỂM ĐỊNH
XÂY DỰNG KHÁNH HÒA
THẨM TRA
Theo văn bản số:.....
Ngày.....tháng.....năm.....

GHI CHÚ:

CẤU TẠO MÁI	S1 CẤU TẠO SÀN LẦU	SB CẤU TẠO SÀN BAN CÔNG	N CẤU TẠO NỀN NHÀ	TƯỜNG	TR TRẦN
-Lớp gạch hoàn thiện(Lớp ngói bitum dùng cho hệ mái dốc)	-Lớp gạch Granite 600x600, mạch lát 2mm	-Lớp gạch Granite chống trơn 300x600 màu sáng, len chân tường cao 100mm	-Lớp gạch Granite kt 600x600mm, mạch lát 2mm	- Tường xây gạch ống dày 100, 200mm	- Tấm trần thạch cao, khung xương kim loại
-Lớp vữa bảo vệ chống thấm M75, tạo dốc về phễu thu sàn, dày bình quân 30mm	-Lớp vữa xm M50, dày 30mm	-Lớp vữa bảo vệ chống thấm M75, tạo dốc về phễu thu sàn, dày bình quân 30mm	-Lớp vữa xm M50, dày 30mm	- Vữa xây trát ngoài nhà dùng vữa XM M75	
-3 lớp chống thấm (1 lớp lót+2 lớp phủ) Sikaproof membrane vên thành cao 200mm	-Lớp sàn BTCT, dày theo kết cấu		-Lớp bê tông đá dăm 1x2; M100; dày 50mm	- Vữa trong nhà dùng XM M50	- Bả mastic, sơn nước hoàn thiện (2 nước)
-Lớp sàn BTCT, dày theo kết cấu	-Lớp trần hoàn thiện, bả mastic, sơn nước (2 nước)	-2 lớp chống thấm Smart Flex, quét vuông góc với nhau vên thành cao 30mm	-Trải bạt tái sinh chống thấm, biên độ chống mí 70-100mm	- Bả mastic, sơn nước hoàn thiện (2 nước)	
-Lớp trần, bả mastic, sơn nước hoàn thiện (2 nước)		-Lớp sàn BTCT, dày theo kết cấu	-Đất tự nhiên đảm chặt k=0.90		



CÔNG TY TNHH MTV TƯ VẤN VCN

DANH MỤC BẢN VẼ

STT	KÝ HIỆU BẢN VẼ	TÊN BẢN VẼ
01	LK11-KC-01	CHI TIẾT MÓNG
02	LK11-KC-02	CHI TIẾT CỘT CHI TIẾT DÀM
03	LK11-KC-03	MẶT BẰNG KẾT CẤU CHI TIẾT DÀM



THUYẾT MINH KỸ THUẬT

CÁC GHI CHÚ, CHI TIẾT KẾT CẤU KHÔNG THỂ HIỆN CHI TIẾT TRONG CÁC BẢN VẼ CHI TIẾT THÌ ÁP DỤNG NHƯ SAU:

A. ĐƠN VỊ SỬ DỤNG TRONG BẢN VẼ KẾT CẤU:

- TẤT CẢ CÁC KÍCH THƯỚC TRONG HỒ SƠ THIẾT KẾ BẢN VẼ THI CÔNG LÀ MM, CAO ĐỘ LÀ M. NẾU CÓ SỬ DỤNG ĐƠN VỊ KHÁC THÌ SẼ ĐƯỢC GHI CHÚ CỤ THỂ,
- TẤT CẢ CÁC KÍCH THƯỚC TRONG HỒ SƠ TRƯỚC KHI THI CÔNG CẦN KIỂM TRA CỤ THỂ TẠI HIỆN TRƯỜNG NẾU THẤY CÓ SỰ SAI KHÁC, KHÔNG THỐNG NHẤT NHÀ THẦU THI CÔNG PHẢI BÁO CÁO NGAY VỚI CHỦ ĐẦU TƯ VÀ ĐƠN VỊ TƯ VẤN THIẾT KẾ ĐỂ GIẢI QUYẾT.

B. NHỮNG CĂN CỨ ĐỂ THIẾT KẾ:

- TIÊU CHUẨN ÁP DỤNG:
 - TCVN 5573 : 2012 KẾT CẤU GẠCH ĐÁ VÀ GẠCH ĐÁ CỐT THÉP - TIÊU CHUẨN THIẾT KẾ
 - TCVN 5574 : 2018 KẾT CẤU BÊ TÔNG VÀ BÊ TÔNG CỐT THÉP - TIÊU CHUẨN THIẾT KẾ
 - TCVN 5575 : 2012 KẾT CẤU THÉP - TIÊU CHUẨN THIẾT KẾ
 - TCVN 2737 : 2023 TẢI TRỌNG VÀ TÁC ĐỘNG - TIÊU CHUẨN THIẾT KẾ
 - TCVN 9362 : 2012 TIÊU CHUẨN THIẾT KẾ NỀN NHÀ VÀ CÔNG TRÌNH
- TIÊU CHUẨN THAM KHẢO: BS8110-97, EUROCODE 2-2004
- TÀI LIỆU ĐỊA CHẤT CÔNG TRÌNH: CĂN CỨ VÀO TÀI LIỆU KHẢO SÁT ĐỊA CHẤT DO CÔNG TY CỔ PHẦN TƯ VẤN KIỂM ĐỊNH XÂY DỰNG DELTA LẬP NĂM 2020

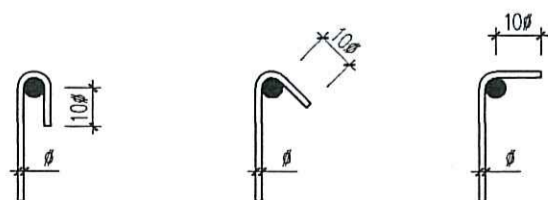
C. VẬT LIỆU SỬ DỤNG TRONG CÔNG TRÌNH:

- BÊ TÔNG (ĐỘ SỤT CÁC CẤU KIỆN LÀ 12±2 CM, NGOẠI TRỪ CHỈ ĐỊNH KHÁC):
 - BÊ TÔNG SÀN MÁI SỬ DỤNG BÊ TÔNG CHỐNG THẤM WB.
 - MÁC BÊ TÔNG:
 - BÊ TÔNG ĐÀI MÓNG, GIẢNG MÓNG, CỘT, DẦM, SÀN, CẦU THANG, BẾ PHỐT SỬ DỤNG ĐÁ 1X2 MÁC 250 (B20)
 - BÊ TÔNG LANH TÔ, GIẢNG TƯỜNG, Ô VĂNG SỬ DỤNG ĐÁ 1X2 MÁC 250 (B20)
 - BÊ TÔNG LÓT MÓNG SỬ DỤNG ĐÁ 4X6 MÁC 100 (B7.5)
 - LỚP BÊ TÔNG BẢO VỆ:
 - NGOẠI TRỪ CÁC CHỈ ĐỊNH KHÁC, LỚP BÊ TÔNG BẢO VỆ PHẢI LỚN HƠN ĐƯỜNG KÍNH THÉP CHỦ HOẶC THỎA MÃN NHỮNG ĐIỀU KIỆN SAU:
 - LỚP BÊ TÔNG BẢO VỆ SÀN: 20MM
 - LỚP BÊ TÔNG BẢO VỆ CỘT, VÁCH: 30MM
 - LỚP BÊ TÔNG BẢO VỆ DẦM: 30MM
 - LỚP BÊ TÔNG BẢO VỆ MÓNG: 50MM
- CỐT THÉP:
 - CỐT THÉP ĐƯỜNG KÍNH 6MM, 8MM SỬ DỤNG THÉP CB240-T CỐ R_s=210 MPA
 - CỐT THÉP ĐỘC ĐƯỜNG KÍNH >=10MM SỬ DỤNG THÉP CB400-V CỐ R_s=350 MPA
- GẠCH VÀ VỮA XÂY:
 - TƯỜNG XÂY SỬ DỤNG GẠCH LỖ CẤP ĐỘ BỀN CHỊU NÉN LÀ MÁC 50, XÂY ĐẶC DÙNG GẠCH ĐẶC.
 - VỮA XÂY TƯỜNG GẠCH CÓ CẤP ĐỘ BỀN CHỊU NÉN MÁC 50.
 - VỮA XÂY MÓNG ĐÁ CHẾ CỐ CẤP ĐỘ BỀN CHỊU NÉN MÁC 75.
 - TRÁT TƯỜNG TRONG SỬ DỤNG VỮA MÁC 50, TRÁT TƯỜNG NGOÀI SỬ DỤNG VỮA MÁC 75.

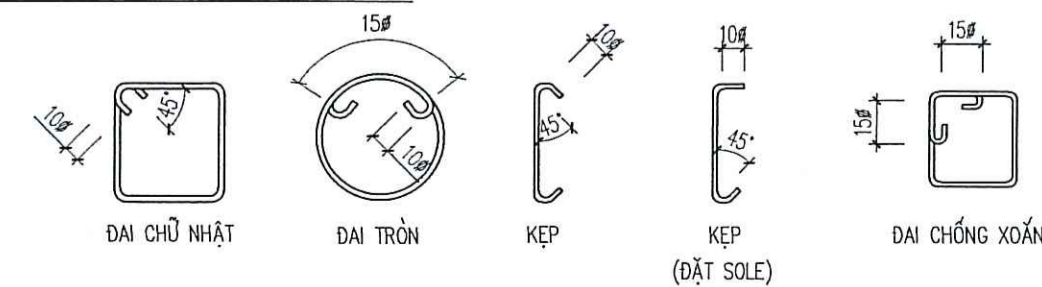
D. KHI THI CÔNG CẦN KẾT HỢP TẤT CẢ CÁC BẢN VẼ BAO GỒM CÁC BỘ MÔN.

CẤU TẠO CHUNG

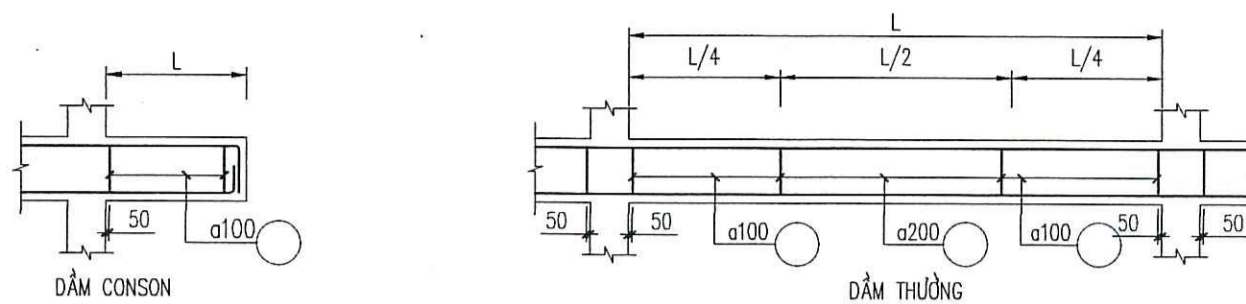
1. CHI TIẾT MÓC UỐN THÉP ĐAI:



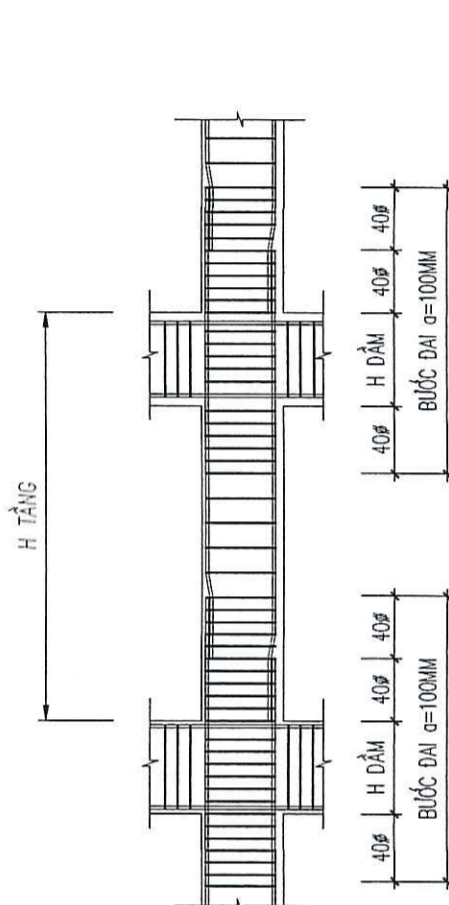
2. CẤU TẠO CỘT ĐAI CỘT DẦM:



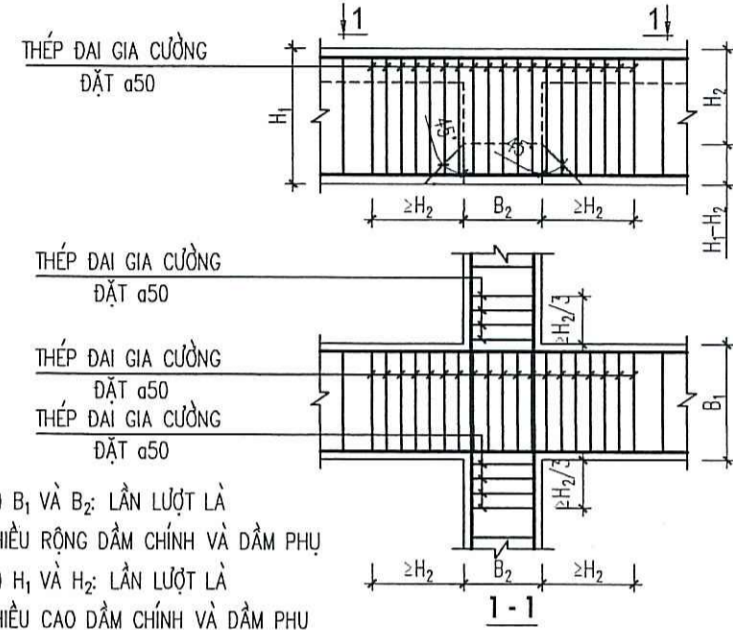
3. QUY ĐỊNH BƯỚC ĐAI DẦM:



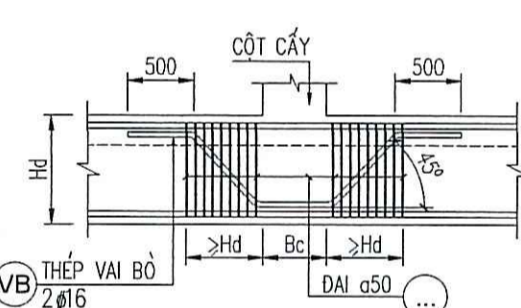
4. QUY ĐỊNH BƯỚC ĐAI CỘT - VÁCH:



5. QUY ĐỊNH GIAO DẦM CHÍNH - PHỤ:

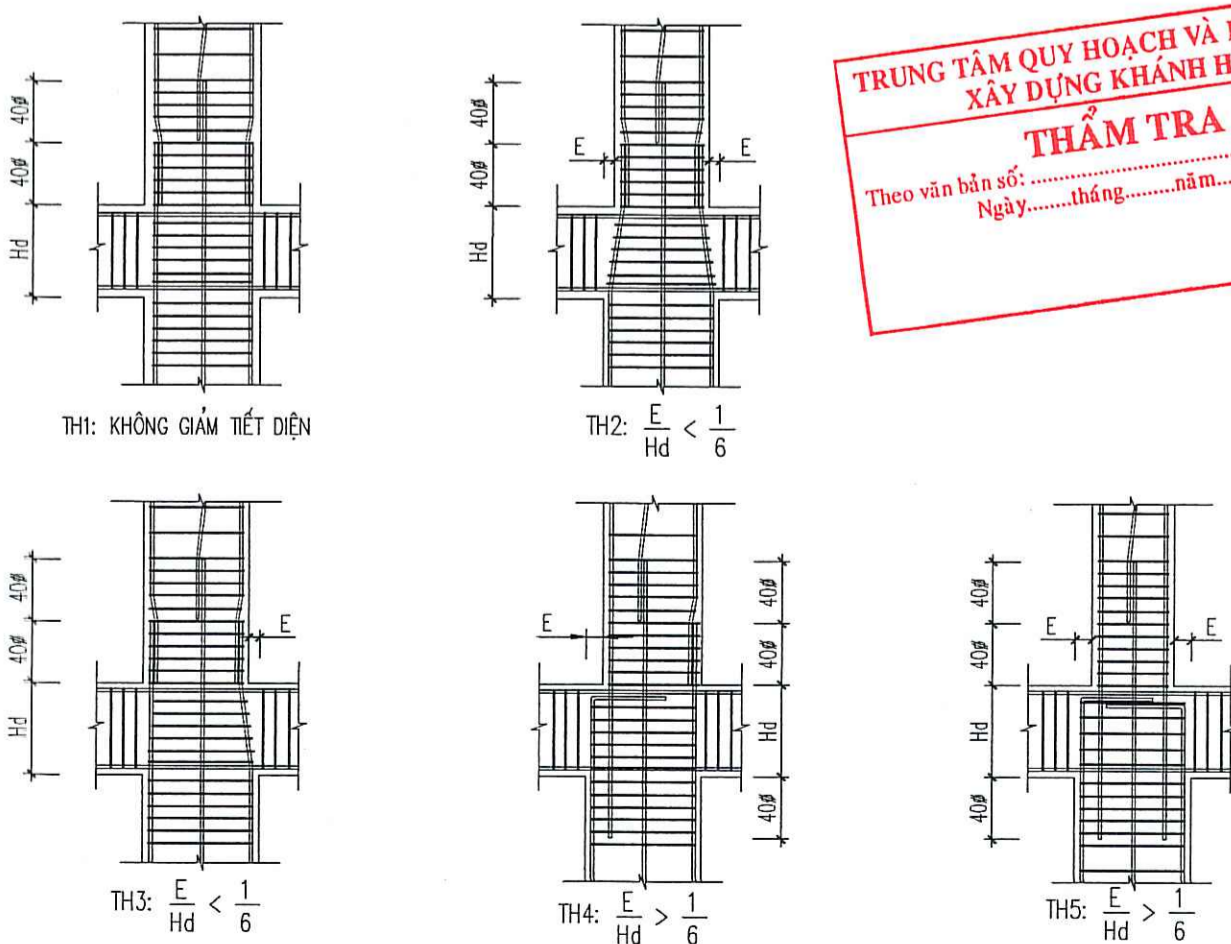


6. CHI TIẾT GIA CƯỜNG DẦM ĐỠ CỘT:



7. CHI TIẾT NỐI THÉP CỘT:

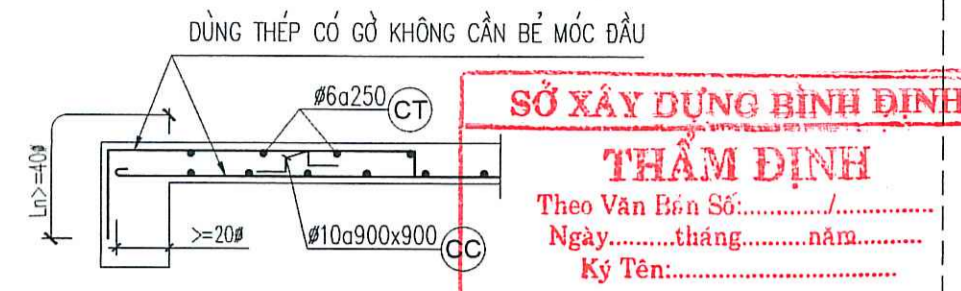
- THÉP ĐỘC TỪ #18 TRỞ LÊN PHẢI UỐN CỔ CHAI KHI NỐI CHỖNG.
- TẠI VỊ TRÍ NÚT KHUNG PHẢI BỐ TRÍ ĐỦ THÉP ĐAI CỘT.



TRUNG TÂM QUY HOẠCH VÀ KIỂM ĐỊNH XÂY DỰNG KHÁNH HÒA
THẨM TRA
Theo văn bản số:năm.....
Ngày:tháng.....năm.....

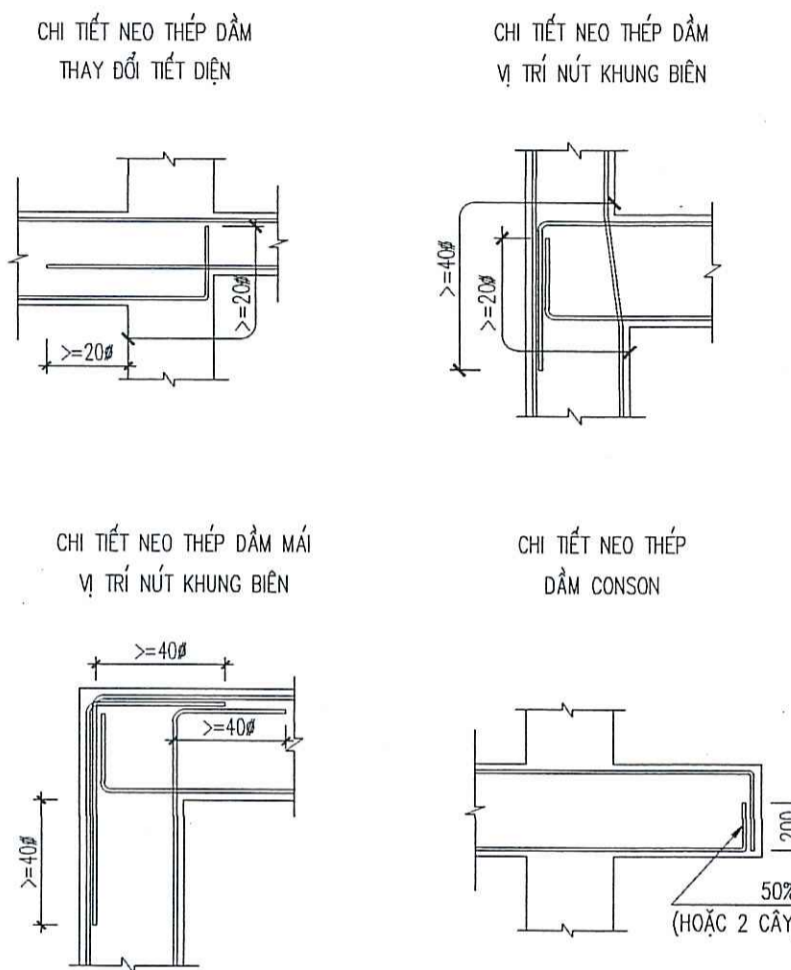
CẤU TẠO CHUNG

8. CHI TIẾT THÉP SÀN LIÊN KẾT VỚI DẦM VÀ THÉP CẤU TẠO SÀN

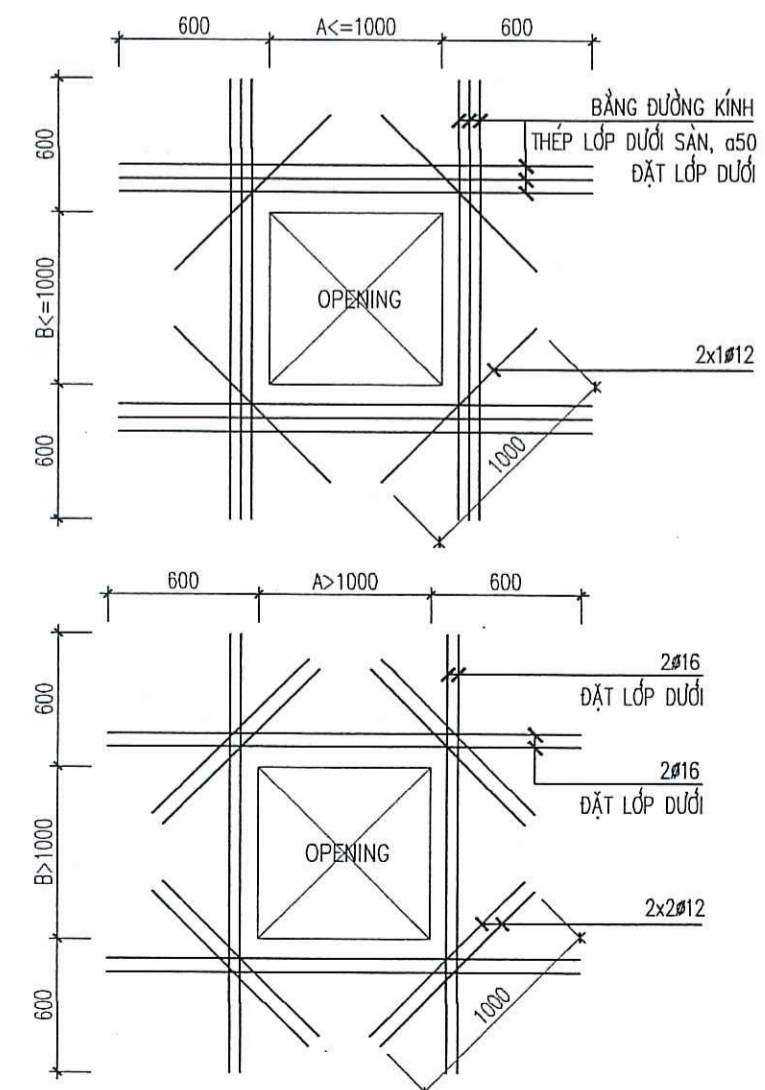


SỞ XÂY DỰNG BÌNH ĐỊNH
THẨM ĐỊNH
Theo Văn Bản Số:
Ngày:tháng.....năm.....
Ký Tên:.....

9. QUY ĐỊNH NEO THÉP DẦM:



10. QUY ĐỊNH BỔ SUNG THÉP LỖ MỜ SÀN



STT	NGÀY NỘP	NỘI DUNG
1		
2		
3		

CHỦ ĐẦU TƯ
CÔNG TY CỔ PHẦN ĐẦU TƯ TCV

TCV
JSC.Co

SỞ XÂY DỰNG BÌNH ĐỊNH
THẨM ĐỊNH
Theo Văn Bản Số:
Ngày:tháng.....năm.....
Ký Tên:.....

CÔNG TY CỔ PHẦN ĐẦU TƯ TCV
TP. TAM KỲ - T. QUẢNG NAM

ĐỊA CHỈ: 23 PHẠM BỘI CHÁU, TP TAM KỲ, TỈNH QUẢNG NAM
TEL: 0235 382854 EMAIL: congtytcv@gmail.com
WEB: tcvjsc.com

ĐƠN VỊ THIẾT KẾ
CÔNG TY TNHH MTV TƯ VẤN VCN

VCN
GIÁM ĐỌC

CÔNG TY TNHH MTV TƯ VẤN VCN
TRANG - T. KHÁNH HÒA

ĐẶNG THANH QUANG
CÔNG - T. KHÁNH HÒA

ĐỊA CHỈ : TẦNG 15, TOÀ NHÀ VCN - TOWER
SỐ 02 - ĐƯỜNG TÔ HỮU, KHU ĐÔ THỊ VCN - PHƯỚC HẢI,
PHƯỜNG PHƯỚC HẢI, TP NHA TRANG, TỈNH KHÁNH HÒA
TEL: 0258 223 9999 (503) FAX: 0258 625 4025

CHỦ NHIỆM
NGUYỄN THỊ ÁI MINH

CHỦ TRÌ
NGUYỄN NGỌC LUAN
QUẢN LÝ KỸ THUẬT

NGUYỄN NGỌC LUAN
THIẾT KẾ, VẼ

PHẠM MINH PHŨ
KIỂM TRA

ĐẶNG THANH QUANG

HỒ SƠ THIẾT KẾ CƠ SỞ
DỰ ÁN
KHU DÂN CƯ PHÚ MỸ LỘC

CÔNG TRÌNH
NHÀ Ở LIÊN KẾ
NHÀ Ở BIỆT THỰ

ĐỊA ĐIỂM XÂY DỰNG:
PHƯỜNG TAM QUAN, THỊ XÃ HOÀI NHƠN, TỈNH BÌNH ĐỊNH

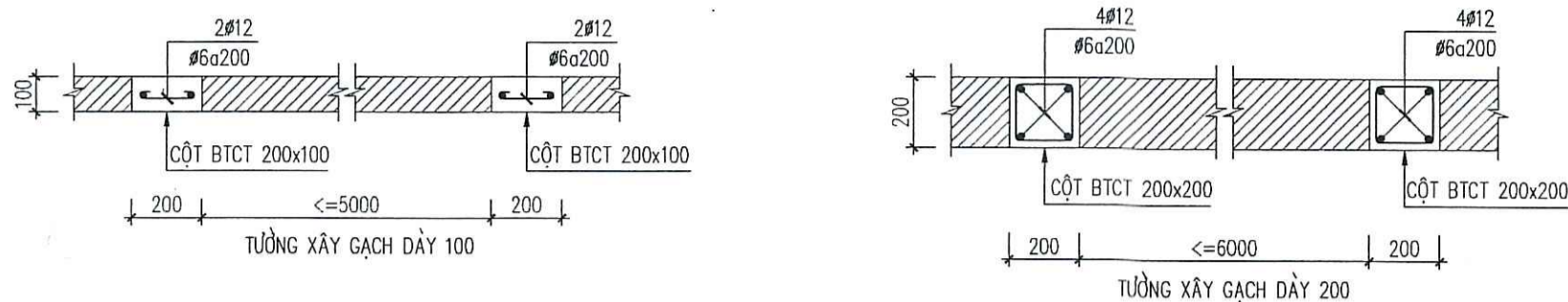
HẠNG MỤC
KẾT CẤU

BẢN VẼ
GHI CHÚ CHUNG

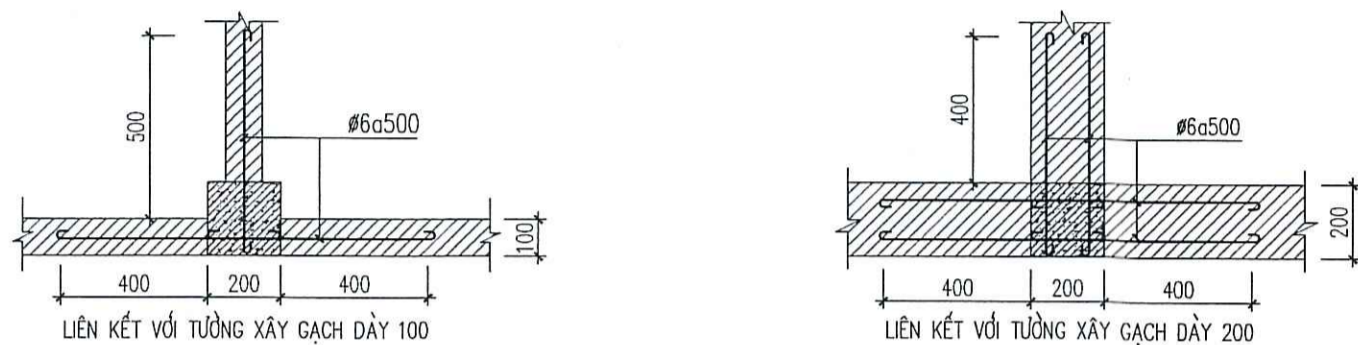
TỶ LỆ: 1/100	KÝ HIỆU BẢN VẼ
NGÀY HOÀN THÀNH: 04/2024	KC-GCC-01

CẤU TẠO CHUNG

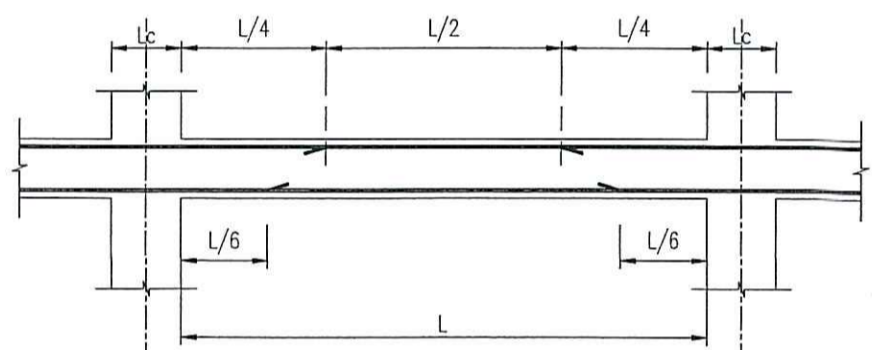
11. QUY ĐỊNH BỔ SUNG TRỤ TƯỜNG GẠCH:



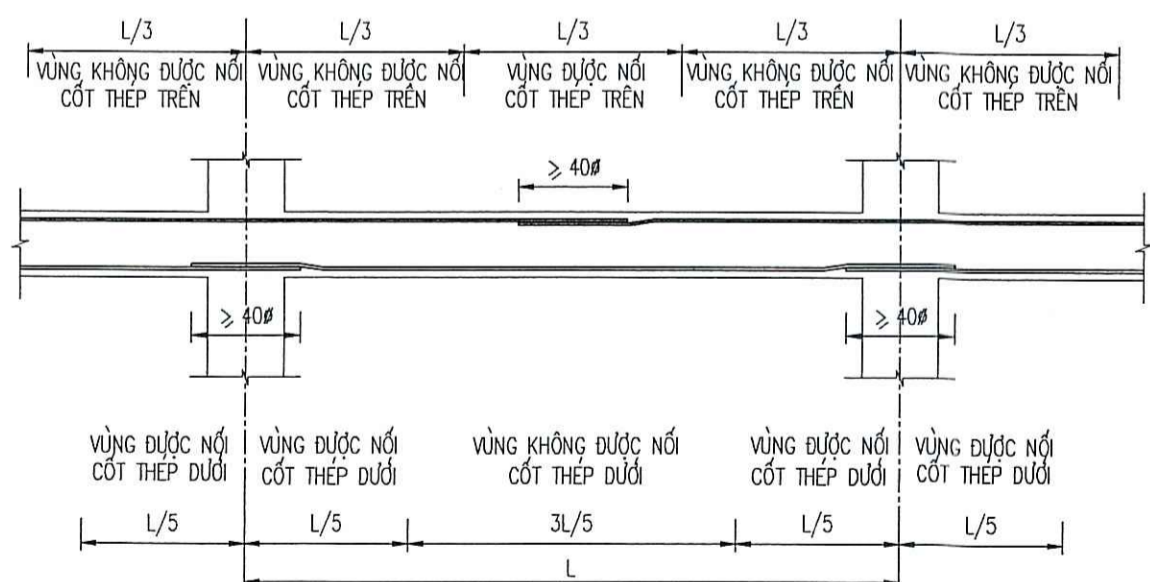
12. QUY ĐỊNH NEO THÉP TRỤ VỚI TƯỜNG GẠCH:



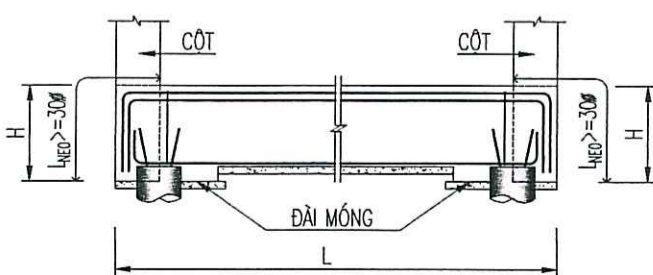
13. QUY ĐỊNH KHOẢNG CÁCH THÉP TĂNG CƯỜNG DẦM:



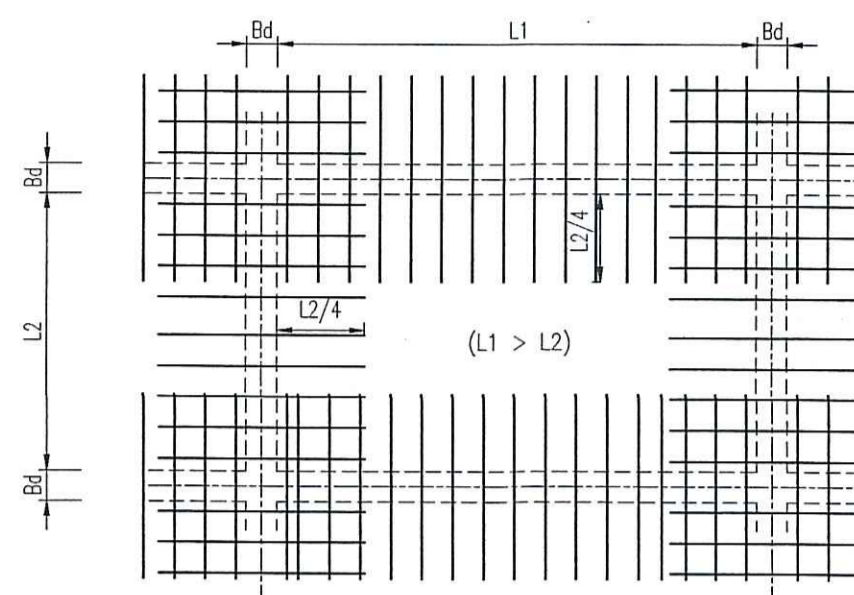
14. QUY ĐỊNH ĐOẠN NỐI THÉP DẦM, CHIỀU DÀI ĐOẠN NỐI:



15. QUY ĐỊNH NEO THÉP DẦM MỎNG

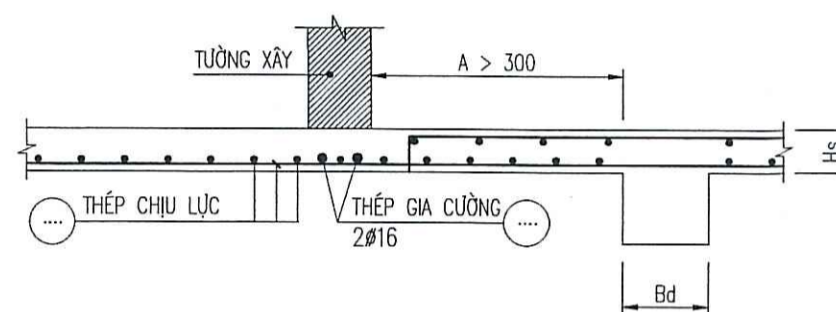


16. QUY ĐỊNH ĐẶT THÉP MŨ SÀN

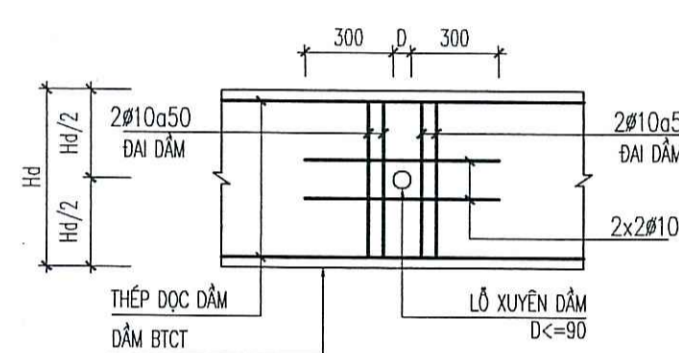


SỞ XÂY DỰNG BÌNH ĐỊNH
THẨM ĐỊNH
Theo Văn Bản Số:
Ngày: tháng năm
Ký Tên:

17. CHI TIẾT THÉP GIA CƯỜNG SÀN VỊ TRÍ XÂY TƯỜNG PHÍA TRÊN:

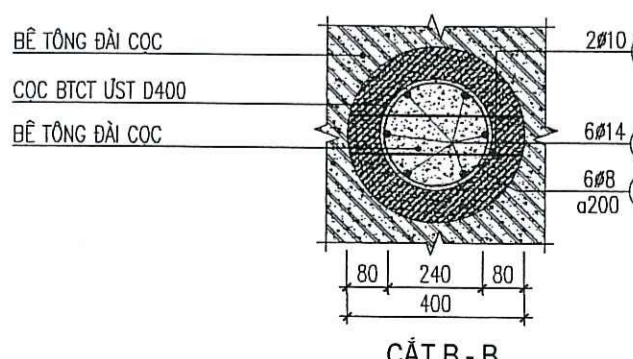
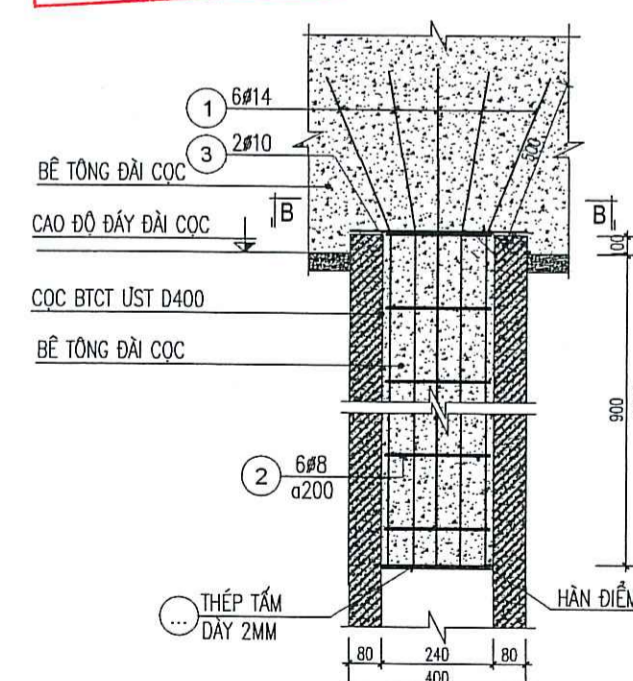
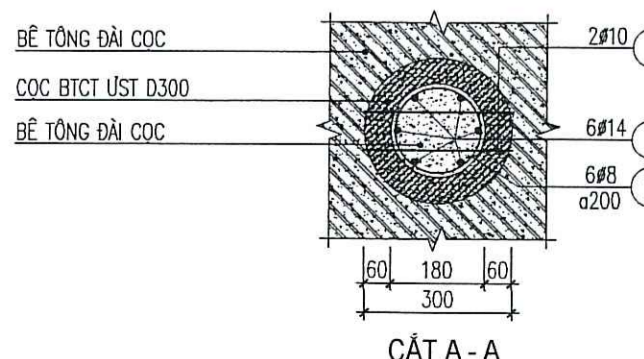
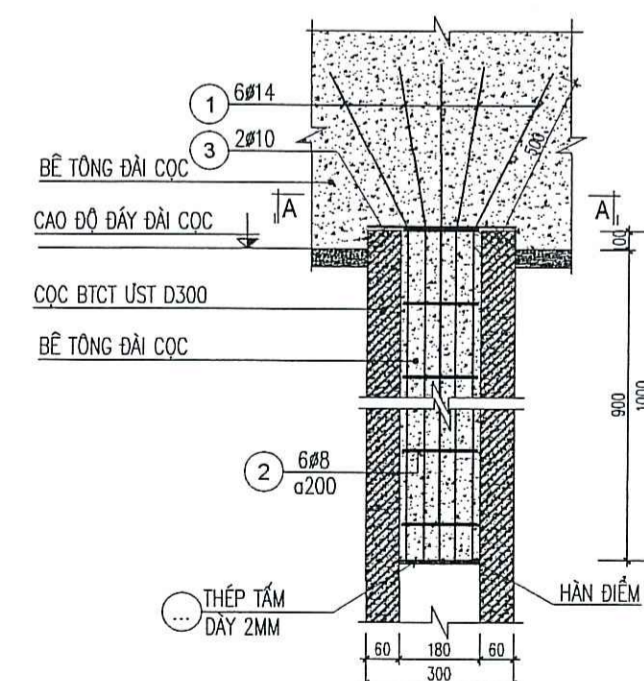


18. CHI TIẾT GIA CƯỜNG LỖ XUYÊN DẦM:



TRUNG TÂM QUY HOẠCH VÀ KIỂM ĐỊNH
XÂY DỰNG KHÁNH HÒA
THẨM TRA
Theo văn bản số:
Ngày: tháng năm

19. CHI TIẾT LIÊN KẾT ĐẦU CỌC:



STT	NGÀY NỘP	NỘI DUNG
1		
2		
3		

CHỦ ĐẦU TƯ
CÔNG TY CỔ PHẦN ĐẦU TƯ TCV



ĐỊA CHỈ: 23 PHẠM BỘI CHÁU, TP TAM KỲ, TỈNH QUẢNG NAM
TEL: 0235 3829654 EMAIL: congytvc@gmail.com
WEB: tvjsc.com

ĐƠN VỊ THIẾT KẾ
CÔNG TY TNHH MTV TƯ VẤN VCN



ĐANG THANH QUANG
ĐỊA CHỈ: TẦNG 15, TOWER NHÀ VCN - TOWER
SỐ 02 - ĐƯỜNG TÔ HỮU, KHU ĐÔ THỊ VCN - PHƯỚC HẢI,
PHƯỜNG PHƯỚC HẢI, TP NHA TRANG, TỈNH KHÁNH HÒA
TEL: 0258 223 9999 (503) FAX: 0258 625 4025

CHỦ NHIỆM	<i>A. Minh</i>
NGUYỄN THỊ ÁI MINH	
CHỦ TRÌ	<i>Nguyen</i>
NGUYỄN NGỌC LUAN	
QUẢN LÝ KỸ THUẬT	<i>Nguyen</i>
NGUYỄN NGỌC LUAN	
THIẾT KẾ, VẼ	<i>Pham</i>
PHẠM MINH PHÚ	
KIỂM TRA	<i>Quang</i>
ĐANG THANH QUANG	

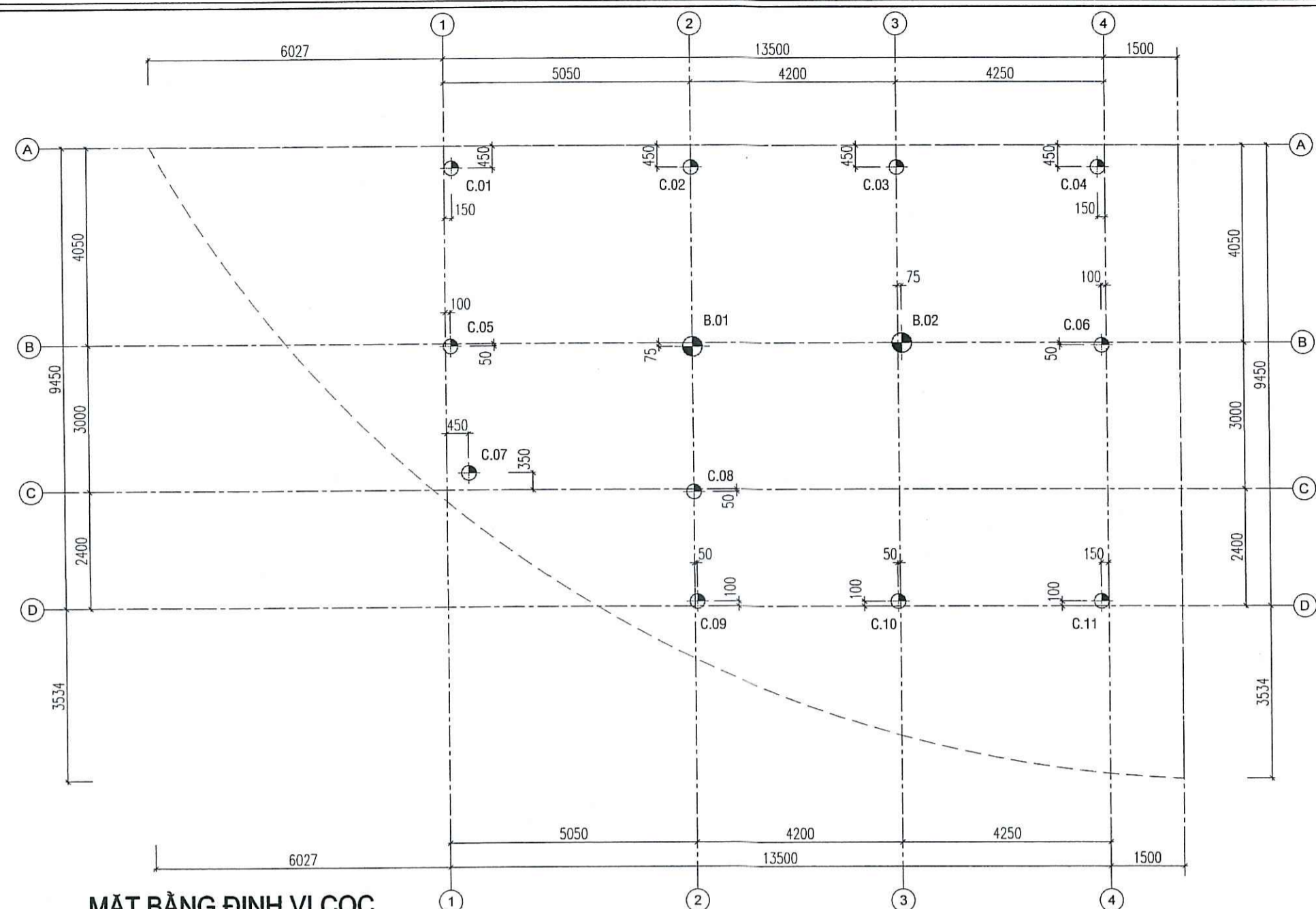
HỒ SƠ THIẾT KẾ CƠ SỞ
DỰ ÁN
KHU DÂN CƯ PHÚ MỸ LỘC

CÔNG TRÌNH
NHÀ Ở LIÊN KÈ
NHÀ Ở BIỆT THỰ

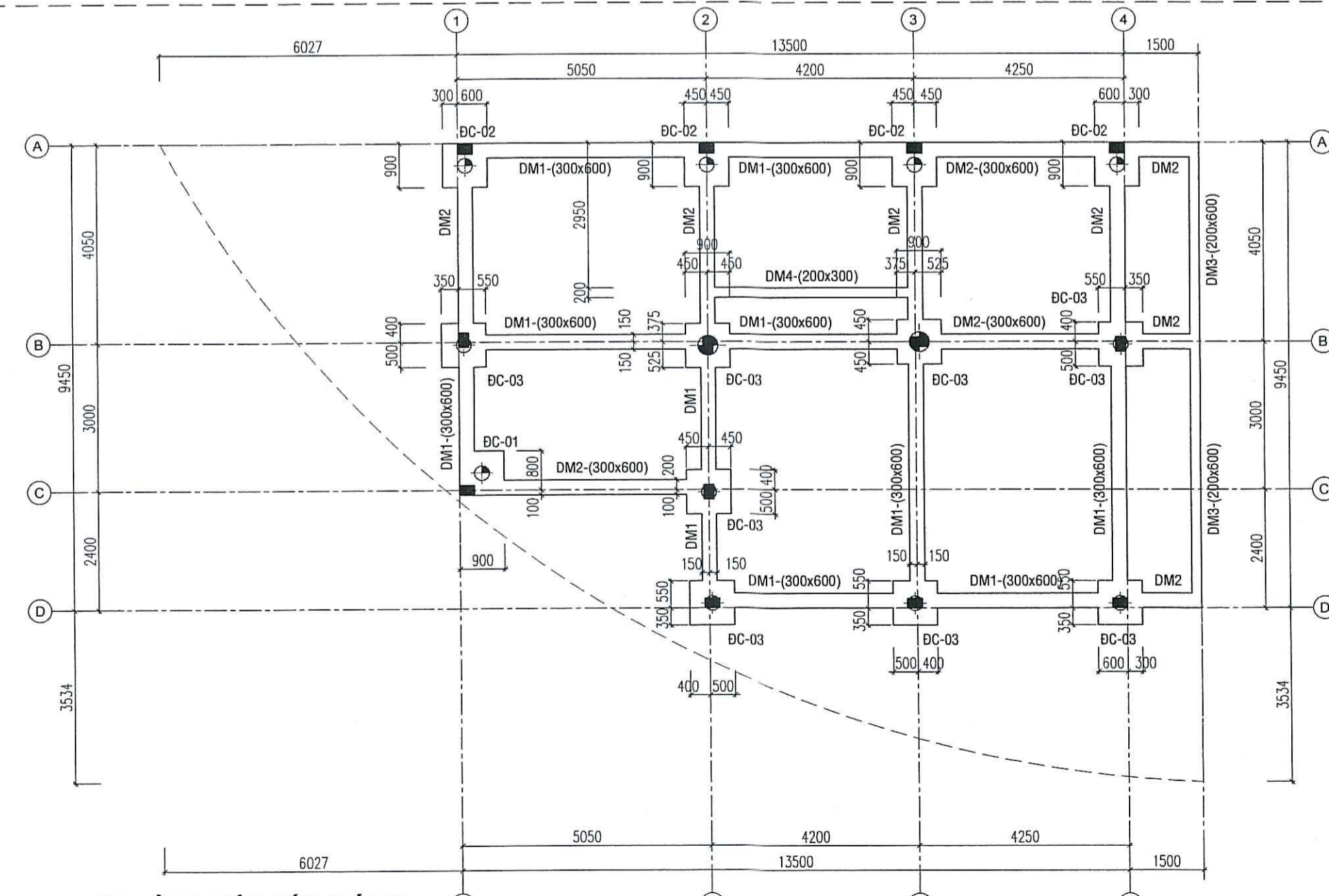
ĐỊA ĐIỂM XÂY DỰNG:
PHƯỜNG TAM QUAN, THỊ XÃ HOÀI NHƠN, TỈNH BÌNH ĐỊNH
HẠNG MỤC
KẾT CẤU

BẢN VẼ
GHI CHÚ CHUNG

TỶ LỆ: 1/100	KÝ HIỆU BẢN VẼ
NGÀY HOÀN THÀNH: 04/2024	KC-GCC-02



MẶT BẰNG ĐỊNH VỊ CỘC
TỶ LỆ: 1/100



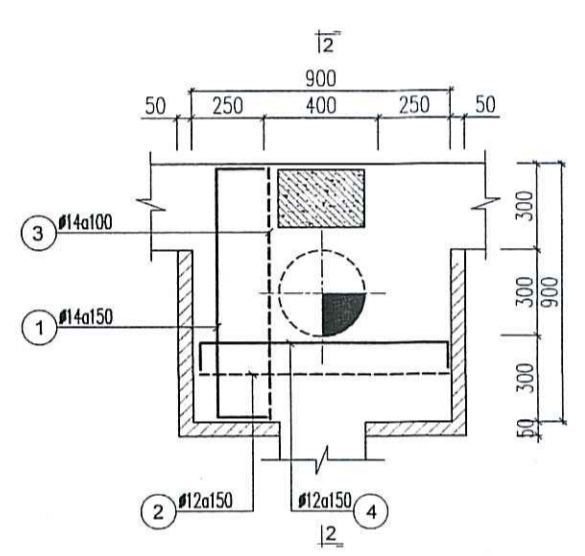
MẶT BẰNG KẾT CẤU MÓNG
TỶ LỆ: 1/100

GHI CHÚ

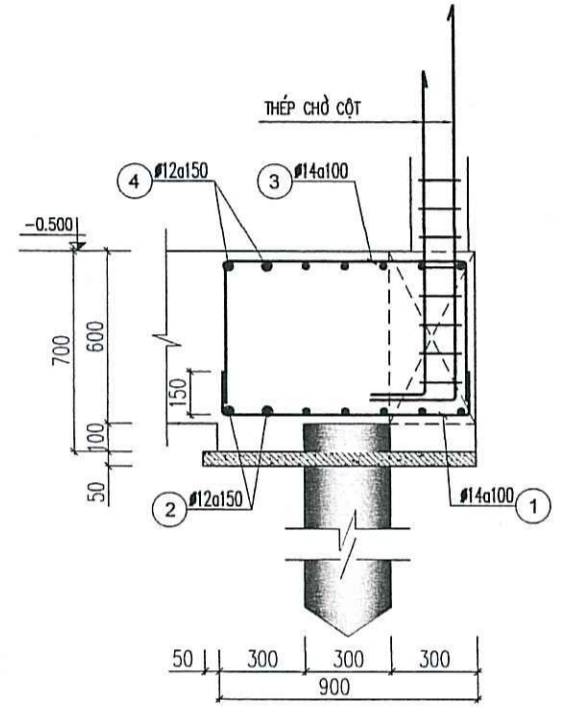
- CỘC ÉP BỀ TÔNG LY TÂM ỨNG LỰC TRƯỚC TIẾT DIỆN TRÒN ĐƯỜNG KÍNH D300 ĐƯỢC LẤY THEO CẤU TẠO CỦA NHÀ SẢN XUẤT.
- ĐỘ LỆCH TRỰC CỘC CHO PHÉP ĐỐI VỚI CỘC ĐƠN: 3CM.
- CHIỀU SÂU ÉP CỘC TÍNH TOÁN THEO SỐ LIỆU ĐỊA CHẤT TẠI HIỆN TRƯỜNG KHI THI CÔNG THỰC TẾ CÓ SỰ SAH KHÁC SO VỚI THIẾT KẾ, ĐƠN VỊ THI CÔNG PHẢI BẢO LẠI CHO CHỦ ĐẦU TƯ, ĐƠN VỊ THIẾT KẾ ĐỂ ĐIỀU CHỈNH LẠI.
- KHI NGHIỆM THU CỘC PHẢI DÙNG TIÊU CHUẨN TCVN 9394-2012 (ĐÓNG VÀ ÉP CỘC. THI CÔNG VÀ NGHIỆM THU).
- THÍ NGHIỆM NÉN TÍNH TUÂN THEO TIÊU CHUẨN TCVN 9393-2012

SIT	LOẠI CỘC	TÊN CỘC	MÁC BÊ TÔNG	ĐƯỜNG KÍNH (MM)	SCT TÍNH TOÁN (TẤN)	P _{TR} MIN (TẤN)	P _{TR} MAX (TẤN)	P _{TR} MINH (TẤN)
1	PHC-D300A	C.01...	800#	300	60	90	120	128
2	PC-D400A	B.01...	600#	400	100	150	200	200

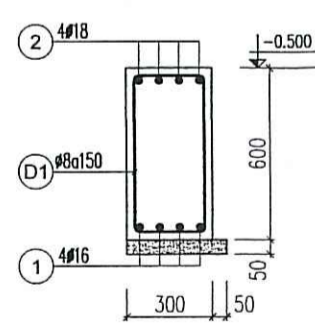
SỞ XÂY DỰNG BÌNH ĐỊNH
THẨM ĐỊNH
Theo Văn Bản Số:
Ngày: tháng năm
Ký Tên:



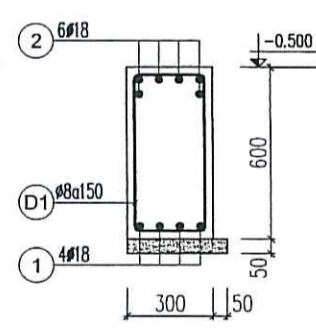
ĐẢI CỘC ĐC.02



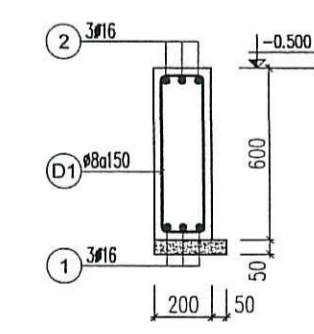
MẶT CẮT 2-2



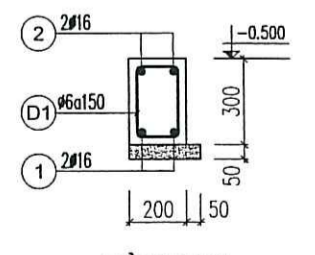
DẦM DM1



DẦM DM2



DẦM DM3



DẦM DM4

TRUNG TÂM QUY HOẠCH VÀ KIỂM ĐỊNH
XÂY DỰNG KHÁNH HÒA
THẨM TRA
Theo văn bản số:
Ngày: tháng năm

STT	NGÀY NỘP	NỘI DUNG
1		
2		
3		

CHỦ ĐẦU TƯ
CÔNG TY CỔ PHẦN ĐẦU TƯ TCV



ĐỊA CHỈ: 23 PHAN BỘI CHÁU, TP TAM KỲ, TỈNH QUẢNG NAM
TEL: 0235 3829654 EMAIL: congytctv@gmail.com
WEB: tvjsc.com

ĐƠN VỊ THIẾT KẾ
CÔNG TY TNHH MTV TƯ VẤN VCN



ĐẶNG THANH QUANG

ĐỊA CHỈ: TẦNG 15, TOÀ NHÀ VCN - TOWER
SỐ 02 - ĐƯỜNG TỐ HỮU, KHU ĐÔ THỊ VCN - PHƯỚC HẢI,
PHƯỜNG PHƯỚC HẢI, TP NHA TRANG, TỈNH KHÁNH HÒA
TEL: 0258 223 9999 (503) FAX: 0258 625 4025

CHỦ NHIỆM	<i>(Signature)</i>
NGUYỄN THỊ ÁI MINH	
CHỦ TRÌ	<i>(Signature)</i>
NGUYỄN NGỌC LUẬN	
QUẢN LÝ KỸ THUẬT	<i>(Signature)</i>
NGUYỄN NGỌC LUẬN	
THIẾT KẾ, VẼ	<i>(Signature)</i>
PHẠM MINH PHÚ	
KIỂM TRA	<i>(Signature)</i>
ĐẶNG THANH QUANG	

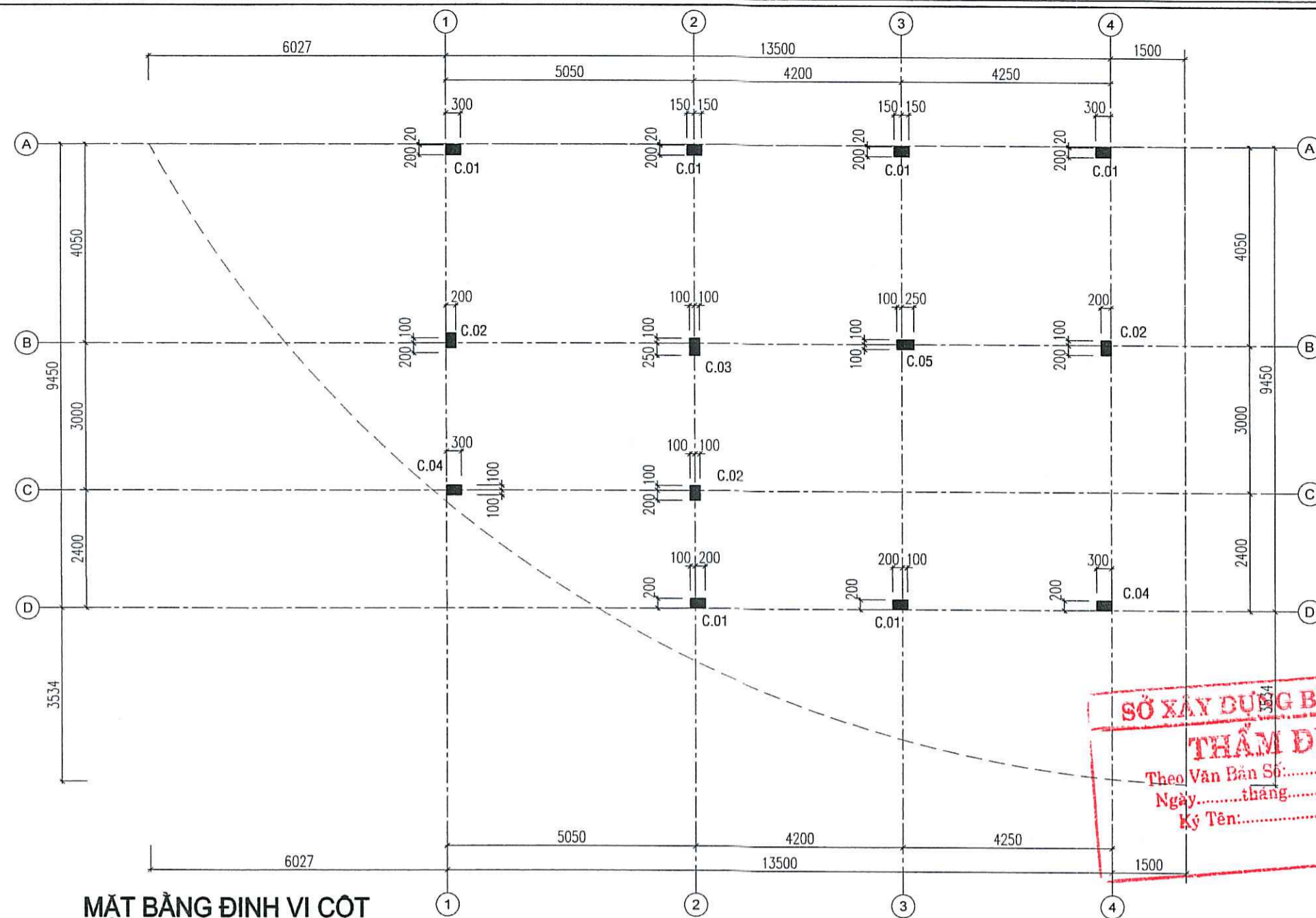
HỒ SƠ THIẾT KẾ CƠ SỞ
DỰ ÁN
KHU DÂN CƯ PHÚ MỸ LỘC

CÔNG TRÌNH
NHÀ Ở LIÊN KẾ
MẪU 11

ĐỊA ĐIỂM XÂY DỰNG:
PHƯỜNG TAM QUAN, THỊ XÃ HOÀI NHƠN, TỈNH BÌNH ĐỊNH
HẠNG MỤC
KẾT CẤU

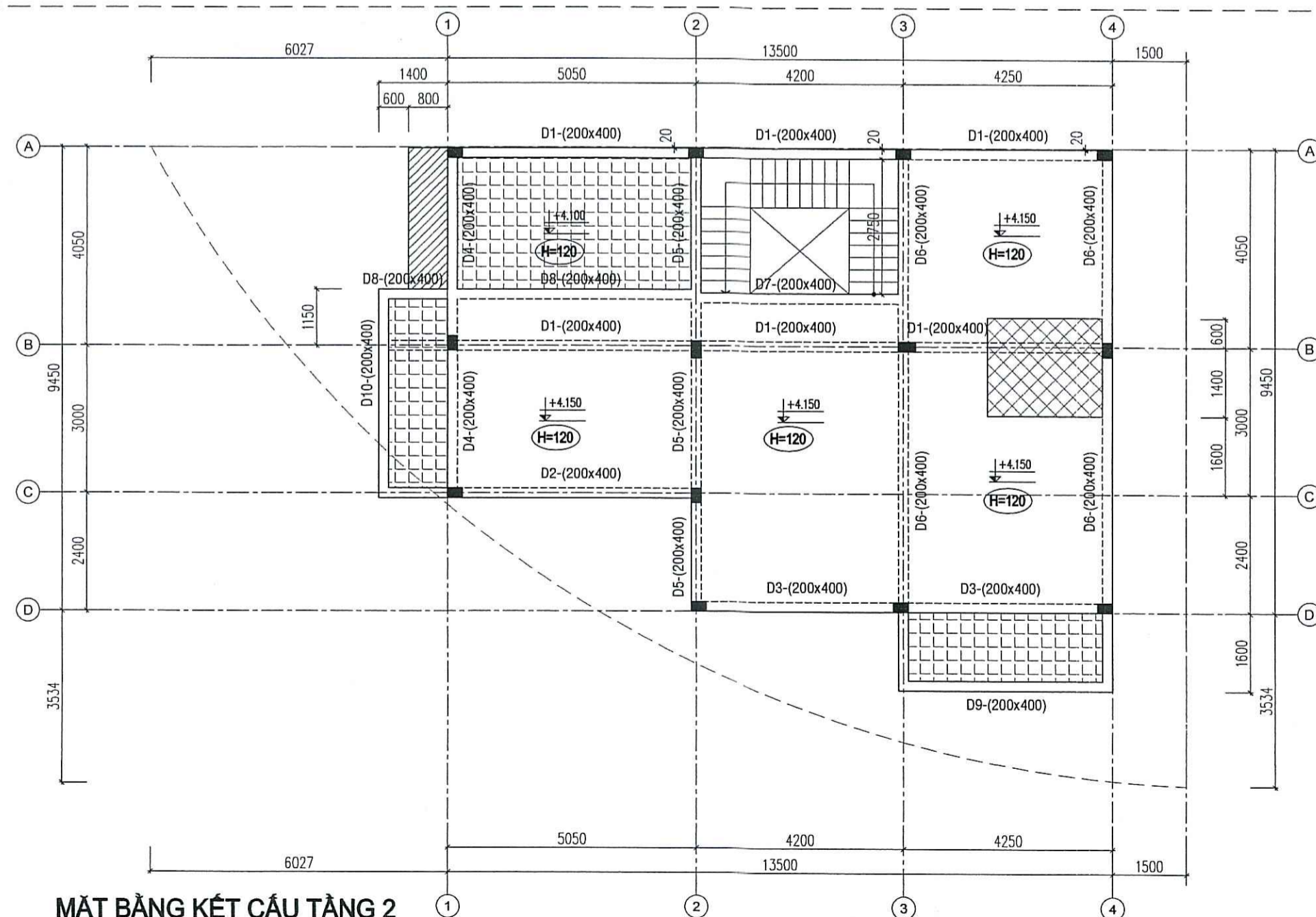
BẢN VẼ
CHI TIẾT MÓNG, CỘC

TỶ LỆ: 1/100	KÝ HIỆU BẢN VẼ
NGÀY HOÀN THÀNH: 04/2024	LK11-KC-01

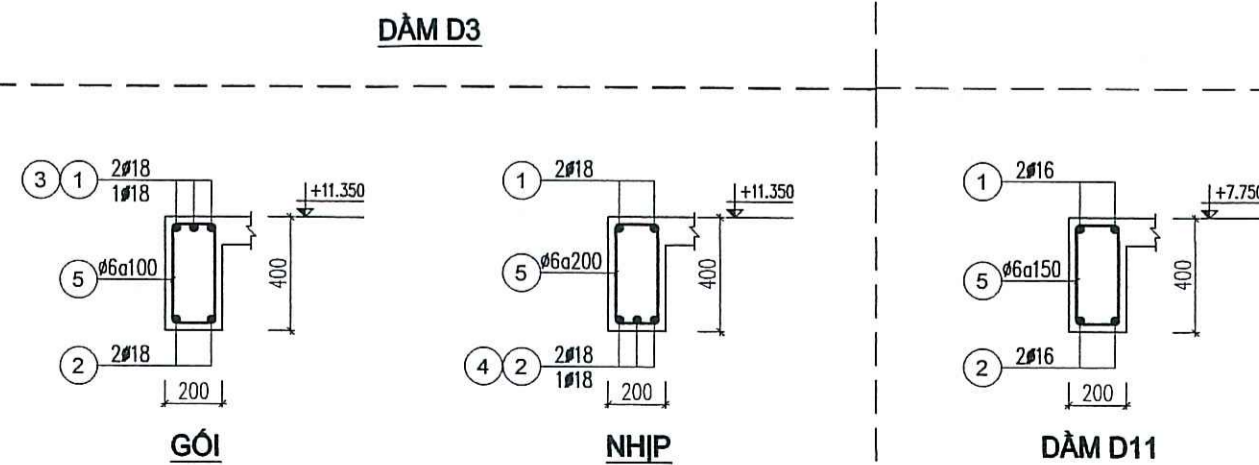
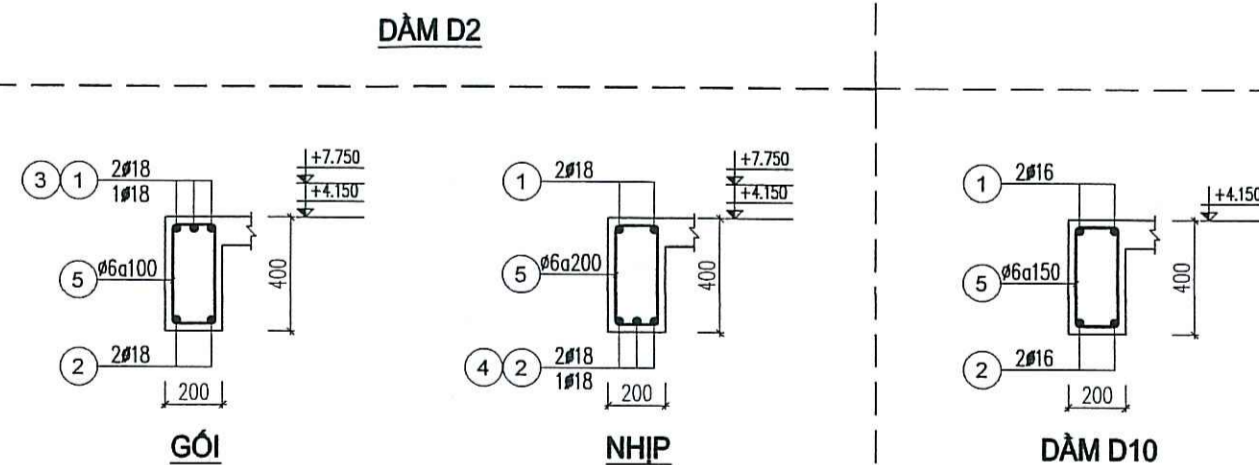
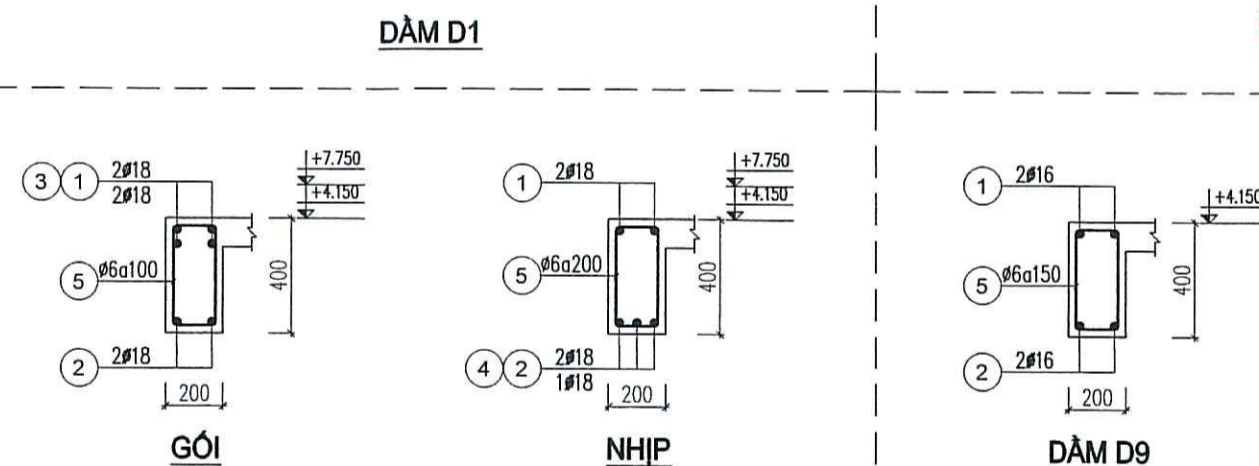
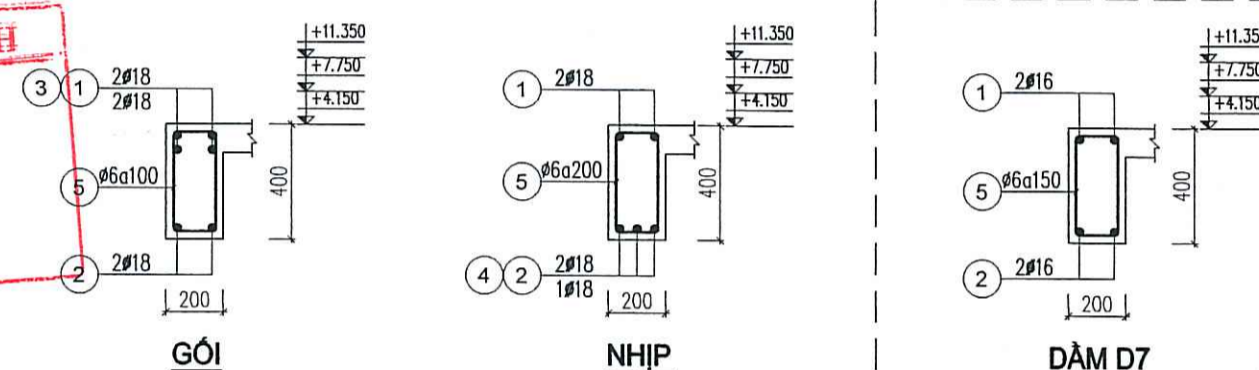
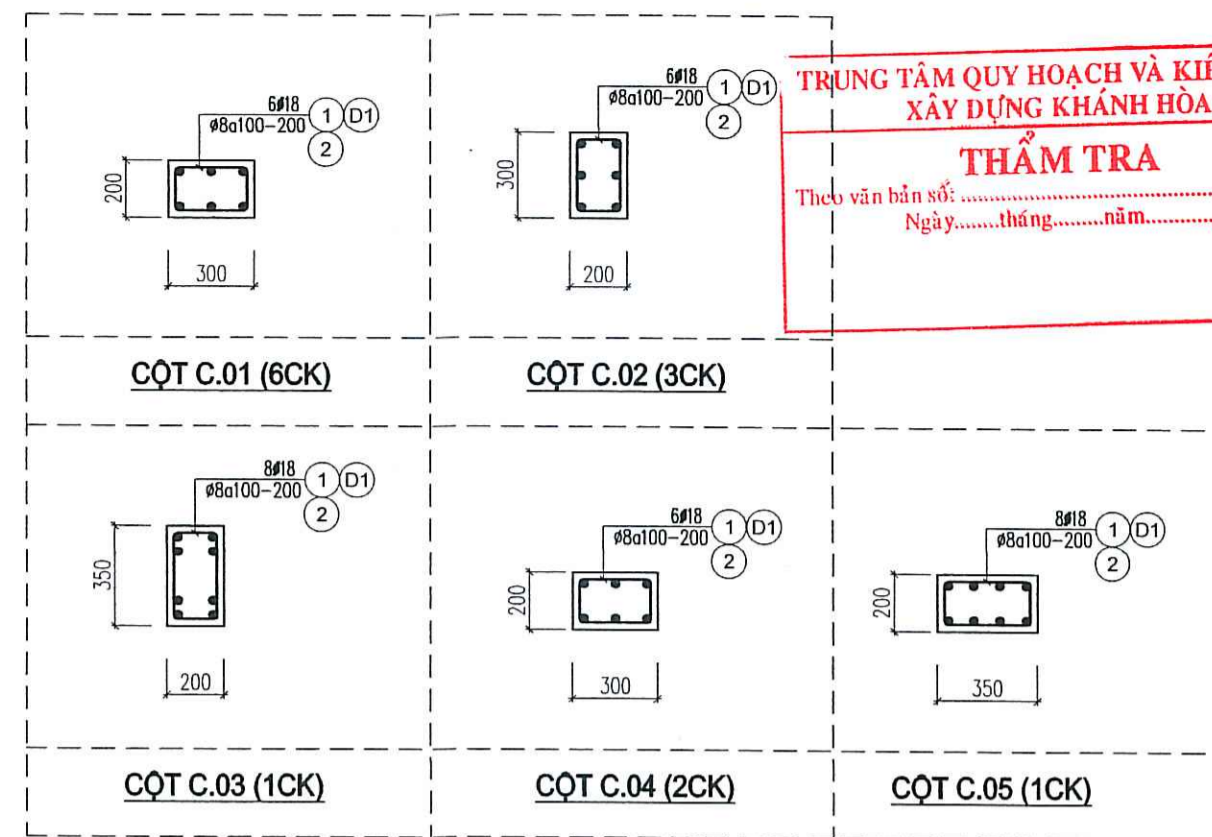


MẶT BẰNG ĐỊNH VỊ CỘT
TỶ LỆ: 1/100

SỞ XÂY DỰNG BÌNH ĐỊNH
THẨM ĐỊNH
Theo Văn Bản Số:
Ngày: tháng năm
Ký Tên:



MẶT BẰNG KẾT CẤU TẦNG 2
TỶ LỆ: 1/100



STT	NGÀY NỘP	NỘI DUNG
1		
2		
3		

CHỦ ĐẦU TƯ
CÔNG TY CỔ PHẦN ĐẦU TƯ TCV



ĐỊA CHỈ: 23 PHAN BỘI CHÂU, TP TAM KỲ, TỈNH QUẢNG NAM
TEL: 0235 3829654 EMAIL: congtytcv@gmail.com
WEB: tvjsc.com

ĐƠN VỊ THIẾT KẾ
CÔNG TY TNHH MTV TƯ VẤN VCN



ĐẶNG THANH QUANG

ĐỊA CHỈ: TẦNG 15, TOÀN NHÀ VCN - TOWER
SỐ 02 - ĐƯỜNG TÔ HỮU, KHU ĐÔ THỊ VCN - PHƯỚC HẢI,
PHƯỜNG PHƯỚC HẢI, TP NHA TRANG, TỈNH KHÁNH HÒA
TEL: 0258 223 9999 (503) FAX: 0258 625 4025

CHỦ NHIỆM
NGUYỄN THỊ ÁI MINH

CHỦ TRÌ

NGUYỄN NGỌC LUẬN
QUẢN LÝ KỸ THUẬT

NGUYỄN NGỌC LUẬN
THIẾT KẾ, VẼ

PHẠM MINH PHÚ
KIỂM TRA

ĐẶNG THANH QUANG
HỒ SƠ THIẾT KẾ CƠ SỞ
DỰ ÁN
KHU DÂN CƯ PHÚ MỸ LỘC

CÔNG TRÌNH
NHÀ Ở LIÊN KẾ
MẪU 11

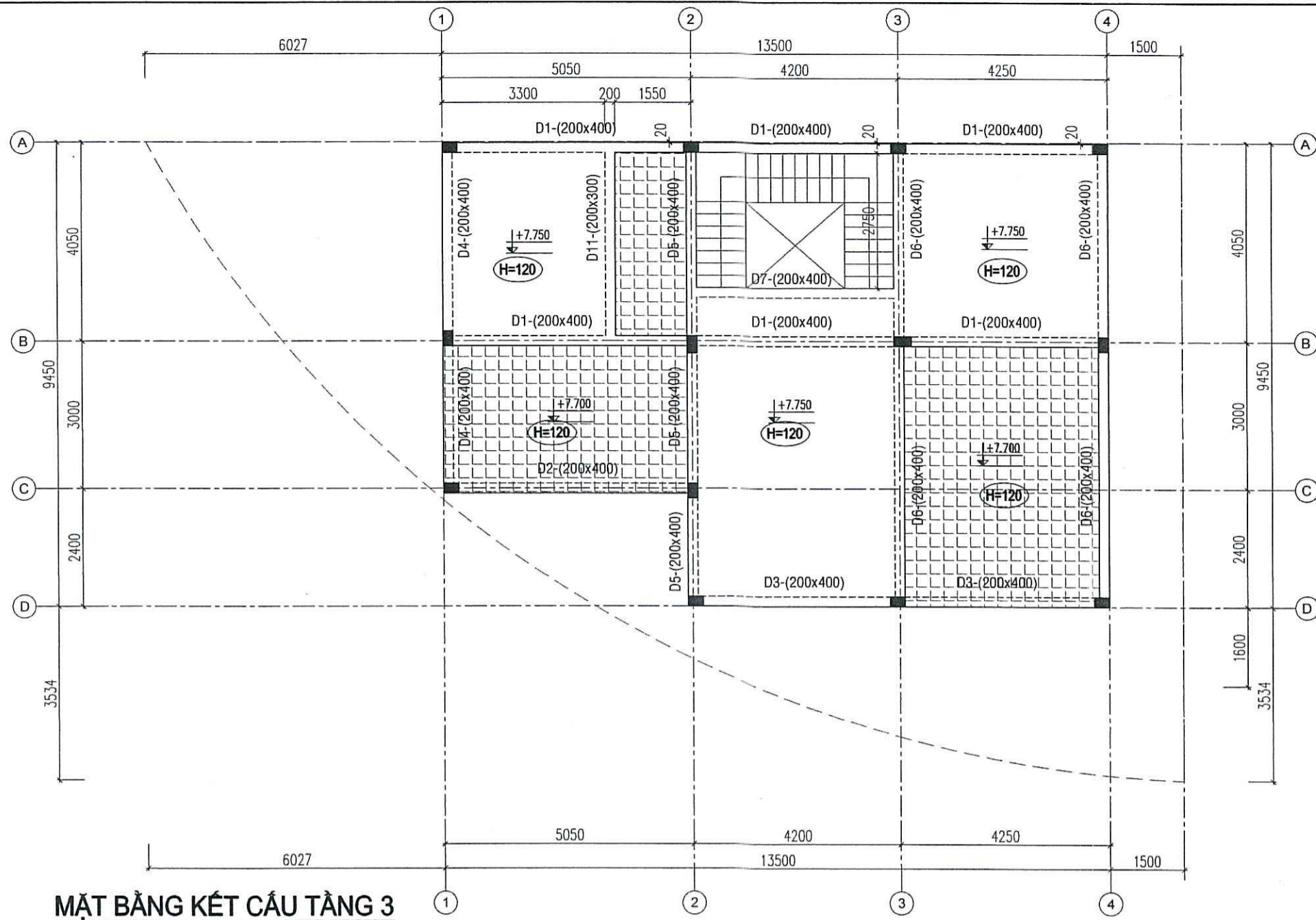
ĐỊA ĐIỂM XÂY DỰNG:
PHƯỜNG TAM QUAN, THỊ XÃ HOÀI NHƠN, TỈNH BÌNH ĐỊNH

HẠNG MỤC
KẾT CẤU

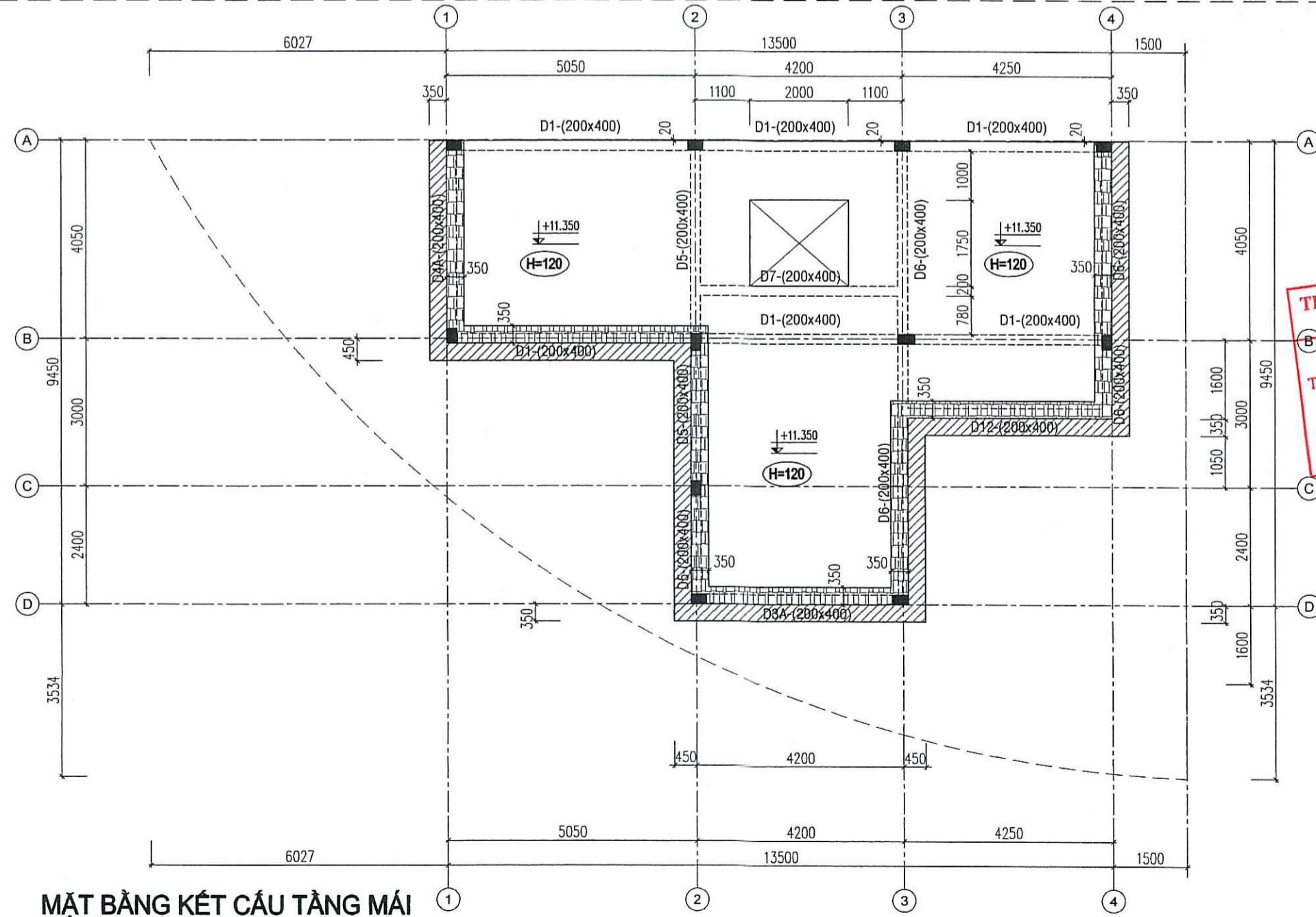
BẢN VẼ
CHI TIẾT CỘT, DẦM

TỶ LỆ: 1/100 KÝ HIỆU BẢN VẼ

NGÀY HOÀN THÀNH:
04/2024 **LK11-KC-02**



MẶT BẰNG KẾT CẤU TẦNG 3
TỶ LỆ: 1/100



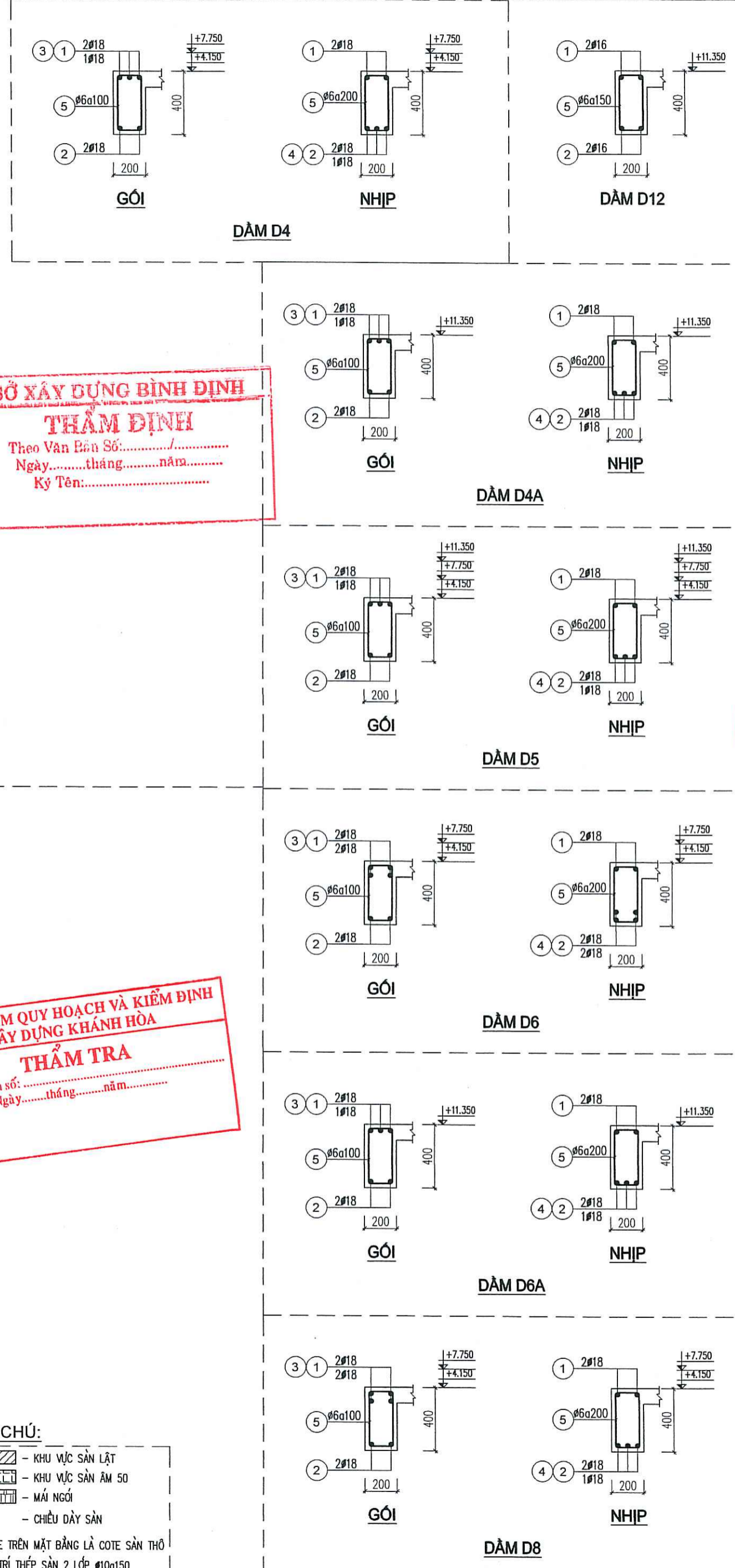
MẶT BẰNG KẾT CẤU TẦNG MÁI
TỶ LỆ: 1/100

GHI CHÚ:

- KHU VỰC SÀN LẬT
- KHU VỰC SÀN ẦM 50
- MÁI NGÓI
- CHIEU DÀY SÀN
- COTE TRÊN MẶT BẰNG LÀ COTE SÀN THỜ
- BỐ TRÍ THÉP SÀN 2 LỚP Ø10x150

SỞ XÂY DỰNG BÌNH ĐỊNH
THẨM ĐỊNH
Theo Văn Bản Số:
Ngày: tháng năm
Ký Tên:

TRUNG TÂM QUY HOẠCH VÀ KIỂM ĐỊNH
XÂY DỰNG KHÁNH HÒA
THẨM TRA
Theo văn bản số:
Ngày: tháng năm



STT	NGÀY NỘP	NỘI DUNG
1		
2		
3		

CHỦ ĐẦU TƯ
CÔNG TY CỔ PHẦN ĐẦU TƯ TCV
TCV
JSC.Co

CÔNG TY CỔ PHẦN ĐẦU TƯ TCV
M.S.B.N: 4090228348 - C.T.C.P
TP. TÂN KỲ - T. QUẢNG NAM

ĐỊA CHỈ: 23 PHAN BỘI CHÁU, TP TAM KỲ, TỈNH QUẢNG NAM
TEL: 0235 3829654 EMAIL: congtytcv@gmail.com
WEB: tcvjsc.com

ĐƠN VỊ THIẾT KẾ
CÔNG TY TNHH MTV TƯ VẤN VCN

VCN
GIÁM ĐỐC
CÔNG TY TNHH MTV TƯ VẤN VCN
TRUNG ƯƠNG - T. KHÁNH HÒA

ĐẶNG THANH QUANG
ĐỊA CHỈ: TẦNG 15, TOÀ NHÀ VCN - TOWER
SỐ 02 - ĐƯỜNG TỖ HỮU, KHU ĐÔ THỊ VCN - PHƯỚC HẢI,
PHƯỜNG PHƯỚC HẢI, TP NHA TRANG, TỈNH KHÁNH HÒA
TEL: 0258 223 9999 (503) FAX: 0258 625 4025

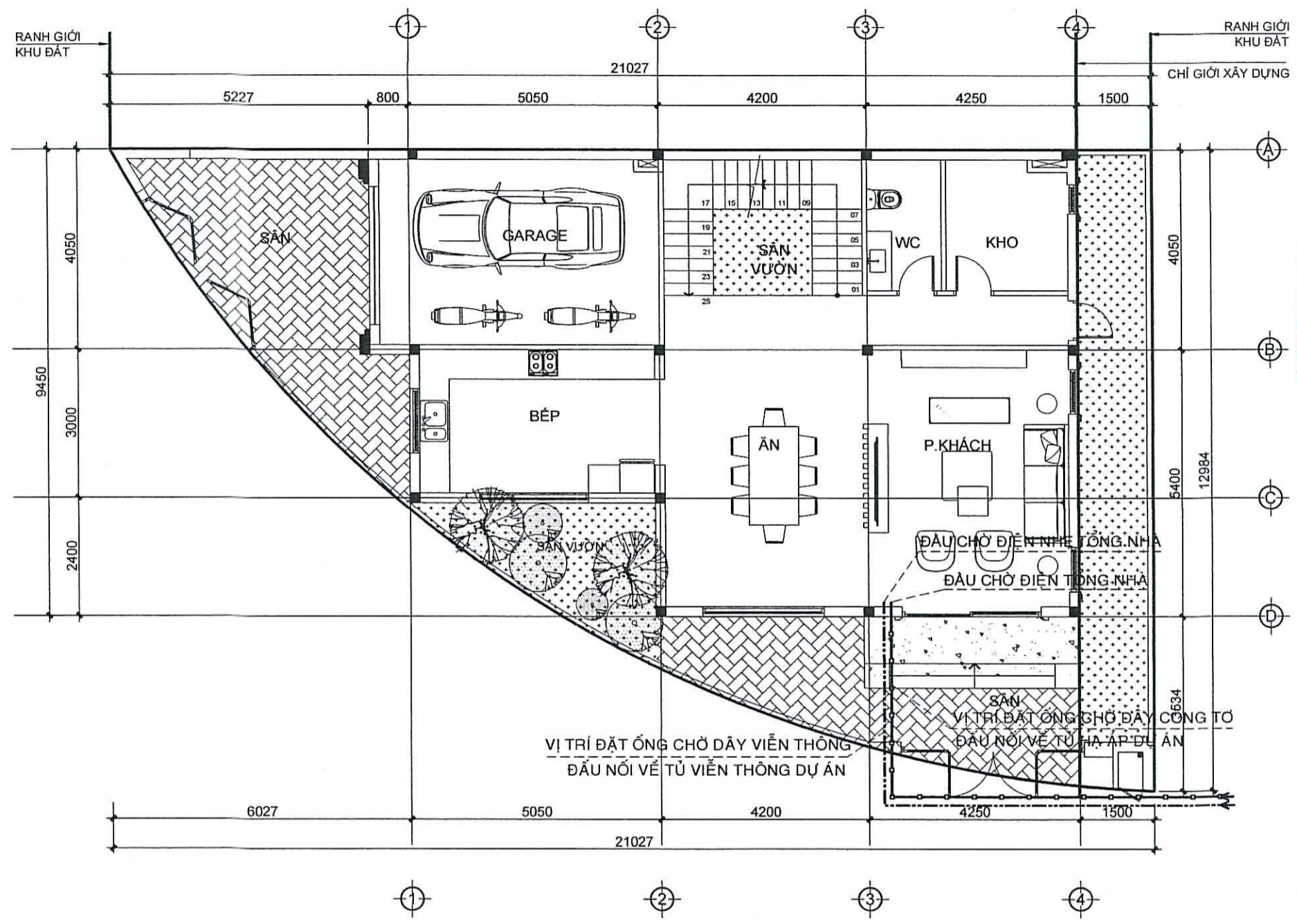
CHỦ NHIỆM
NGUYỄN THỊ ÁI MINH
CHỦ TRÌ
NGUYỄN NGỌC LUẬN
QUẢN LÝ KỸ THUẬT
NGUYỄN NGỌC LUẬN
THIẾT KẾ, VẼ
PHẠM MINH PHÚ
KIỂM TRA
ĐẶNG THANH QUANG

HỒ SƠ THIẾT KẾ CƠ SỞ
DỰ ÁN
KHU DÂN CƯ PHÚ MỸ LỘC

CÔNG TRÌNH
NHÀ Ở LIÊN KÈ MẪU 11
ĐỊA ĐIỂM XÂY DỰNG:
PHƯỜNG TAM QUAN, THỊ XÃ HOÀI NHƠN, TỈNH BÌNH ĐỊNH
HẠNG MỤC
KẾT CẤU

BẢN VẼ
CHI TIẾT CỘT DẪM

TỶ LỆ: 1/100 KÝ HIỆU BẢN VẼ
NGÀY HOÀN THÀNH: 04/2024 **LK11-KC-03**



MẶT BẰNG CẤP ĐIỆN, ĐIỆN NHỆ TỔNG TẦNG 1. TỶ LỆ: 1/100

KÝ HIỆU VẬT TƯ PHẦN ĐIỆN

GHI CHÚ	MÔ TẢ	ĐƠN VỊ
	ỐNG NHỰA XOẮN D40/30 ĐI ẨM TƯỜNG, SÀN	M

KÝ HIỆU VẬT TƯ PHẦN ĐIỆN NHỆ

GHI CHÚ	MÔ TẢ	ĐƠN VỊ
	ỐNG NHỰA XOẮN D40/30 ĐI ẨM TƯỜNG, SÀN	M

GHI CHÚ: VỊ TRÍ CÁP CÔNG TƠ, VIỄN THÔNG VÀO LỖ ĐÁT CÓ THỂ THAY ĐỔI THEO TỪNG LỖ ĐÁT ÁP DỤNG MẪU.

SỞ XÂY DỰNG BÌNH ĐỊNH
THẨM ĐỊNH
 Theo Văn Bản Số:
 Ngày: tháng năm
 Ký Tên:

TRUNG TÂM QUY HOẠCH VÀ KIỂM ĐỊNH
XÂY DỰNG KHÁNH HÒA
THẨM TRA
 Theo văn bản số:
 Ngày: tháng năm

STT	NGÀY NỘP	NỘI DUNG
1		
2		
3		

CHỦ ĐẦU TƯ
CÔNG TY CỔ PHẦN ĐẦU TƯ TCV



ĐỊA CHỈ: 23 PHAN BỘI CHÂU, TP TAM KỲ, TỈNH QUẢNG NAM
 TEL: 0235 3829654 EMAIL: congtytcv@gmail.com
 WEB: tcvjsc.com

ĐƠN VỊ THIẾT KẾ
CÔNG TY TNHH MTV TƯ VẤN VCN



GIÁM ĐỐC



ĐẶNG THANH QUANG

ĐỊA CHỈ: TẦNG 15, TOÀ NHÀ VCN - TOWER SỐ 02 - ĐƯỜNG TÔ HỮU, KHU ĐÔ THỊ VCN, PHƯỜNG PHƯỚC HẢI, TP NHA TRANG, TỈNH KHÁNH HÒA
 TEL: 0258 223 9999 (503) FAX: 0258 625 4025

CHỦ NHIỆM	
NGUYỄN THỊ ÁI MINH	
CHỦ TRÌ	
BÙI KHÁC DUY	
QUẢN LÝ KỸ THUẬT	
NGUYỄN NGỌC LUẬN	
THIẾT KẾ, VẼ	
BÙI KHÁC DUY	
KIỂM TRA	
ĐẶNG THANH QUANG	

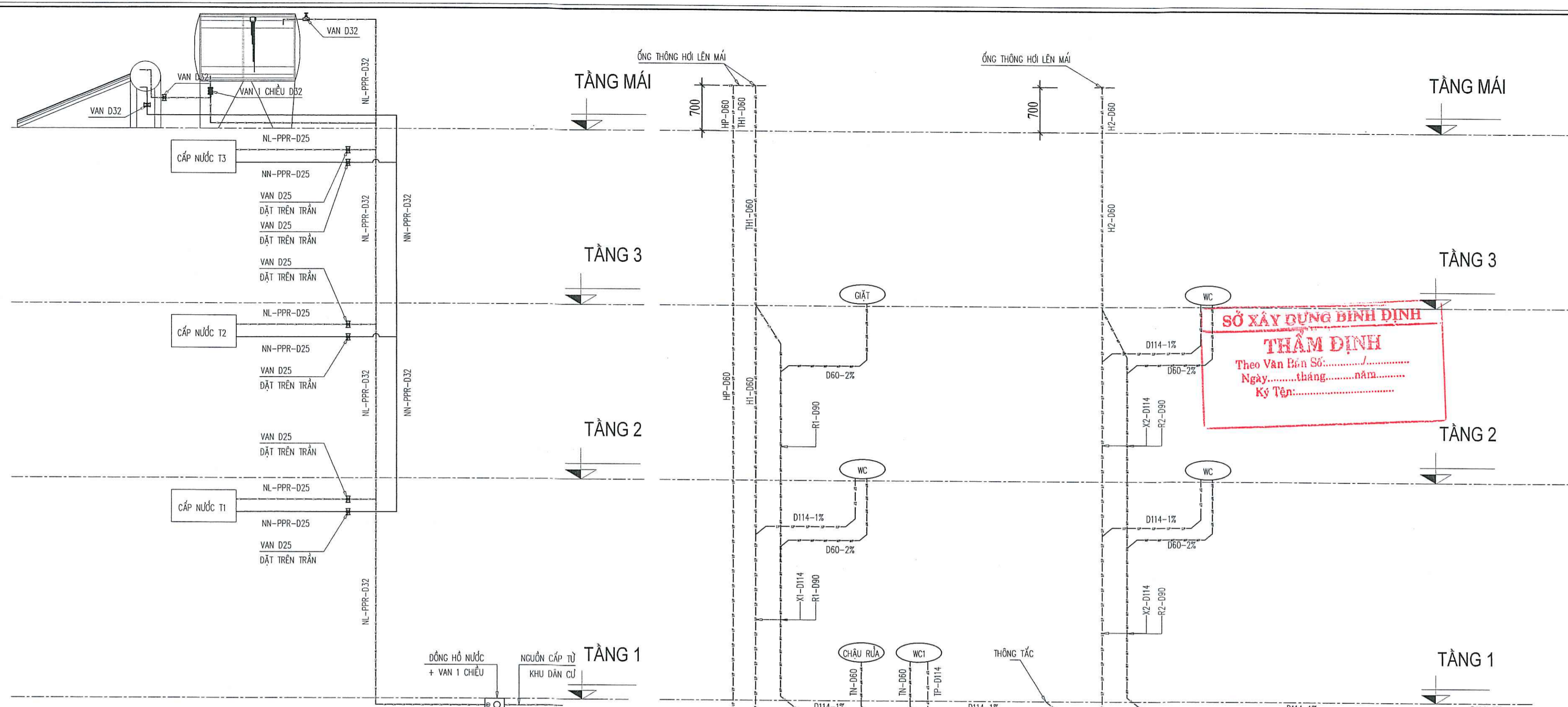
HỒ SƠ THIẾT KẾ CƠ SỞ
 DỰ ÁN
KHU DÂN CƯ PHÚ MỸ LỘC

CÔNG TRÌNH
NHÀ Ở LIÊN KÈ
MẪU 11
 ĐỊA ĐIỂM XÂY DỰNG: PHƯỜNG TAM QUAN, THỊ XÃ HOÀI NHƠN, TỈNH BÌNH ĐỊNH

HẠNG MỤC
CẤP ĐIỆN

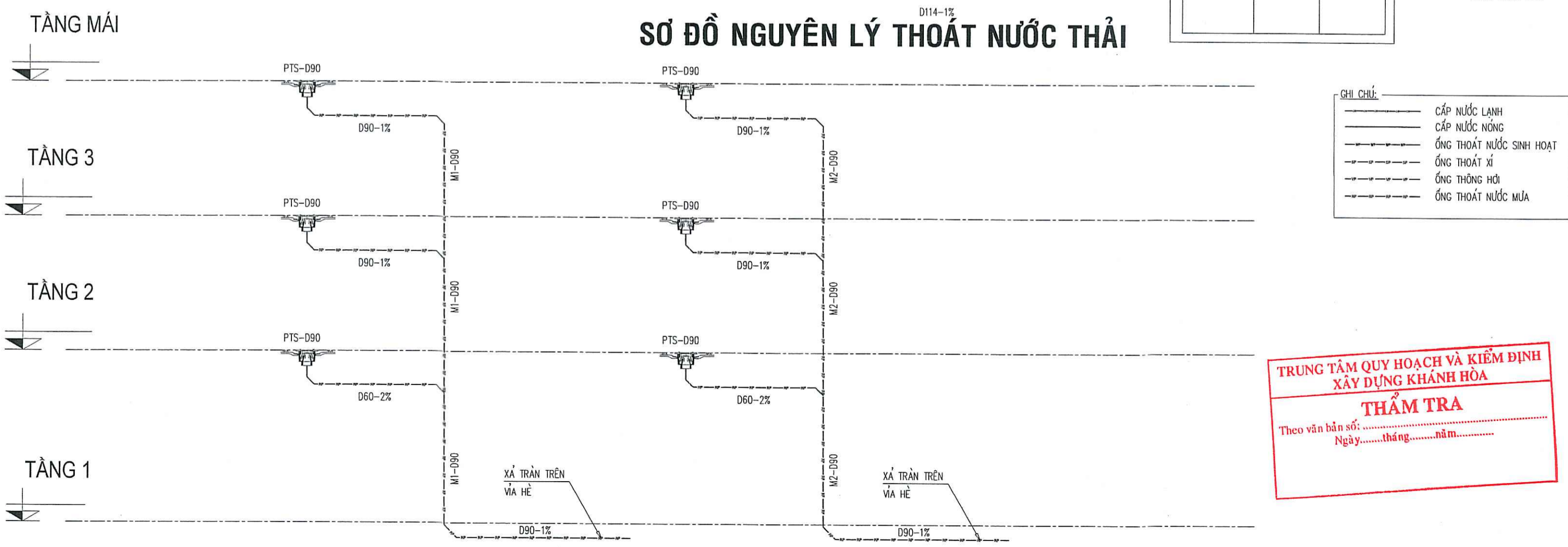
BẢN VẼ
MẶT BẰNG, SƠ ĐỒ NGUYÊN LÝ
CẤP ĐIỆN, ĐIỆN NHỆ TỔNG

TỶ LỆ: 1/100	KÝ HIỆU BẢN VẼ
NGÀY HOÀN THÀNH:	ME -Đ



SƠ ĐỒ NGUYÊN LÝ CẤP NƯỚC

SƠ ĐỒ NGUYÊN LÝ THOÁT NƯỚC THẢI



- GHI CHÚ:**
- CẤP NƯỚC LẠNH
 - CẤP NƯỚC NÓNG
 - ỚNG THOÁT NƯỚC SINH HOẠT
 - ỚNG THOÁT XỈ
 - ỚNG THÔNG HƠI
 - ỚNG THOÁT NƯỚC MƯA

SƠ ĐỒ NGUYÊN LÝ THOÁT NƯỚC MƯA

SỞ XÂY DỰNG BÌNH ĐỊNH
THẨM ĐỊNH
 Theo Văn Bản Số:
 Ngày: tháng năm
 Ký Tên:

TRUNG TÂM QUY HOẠCH VÀ KIỂM ĐỊNH
XÂY DỰNG KHÁNH HÒA
THẨM TRA
 Theo văn bản số:
 Ngày: tháng năm

STT	NGÀY NỘP	NỘI DUNG
1		
2		
3		

CHỦ ĐẦU TƯ
CÔNG TY CỔ PHẦN ĐẦU TƯ TCV



ĐỊA CHỈ: 23 PHAN BỘI CHÁU, TP TAM KỲ, TỈNH QUẢNG NAM
 TEL: 0235 3829654 EMAIL: congytctv@gmail.com
 WEB: tcvjsc.com

ĐƠN VỊ THIẾT KẾ
CÔNG TY TNHH MTV TƯ VẤN VCN



ĐẶNG THANH QUANG
 ĐIA CHỈ: TẦNG 15, TOÀ NHÀ VCN - TOWER
 SỐ 02 - ĐƯỜNG TÔ HỮU, KHU ĐÔ THỊ VCN - PHƯỚC HẢI,
 PHƯỜNG PHƯỚC HẢI, TP NHA TRANG, TỈNH KHÁNH HÒA
 TEL: 0258 223 9999 (503) FAX: 0258 625 4025

CHỦ NHIỆM
 NGUYỄN THỊ ÁI MINH

CHỦ TRÌ

TRƯƠNG NGỌC Ý
 QUẢN LÝ KỸ THUẬT

NGUYỄN NGỌC LUẬN
 THIẾT KẾ, VẼ

TRƯƠNG NGỌC Ý
 KIỂM TRA

ĐẶNG THANH QUANG

HỒ SƠ THIẾT KẾ CƠ SỞ
 DỰ ÁN
KHU DÂN CƯ PHÚ MỸ LỘC

CÔNG TRÌNH
NHÀ Ở LIÊN KẾ
MẪU 11

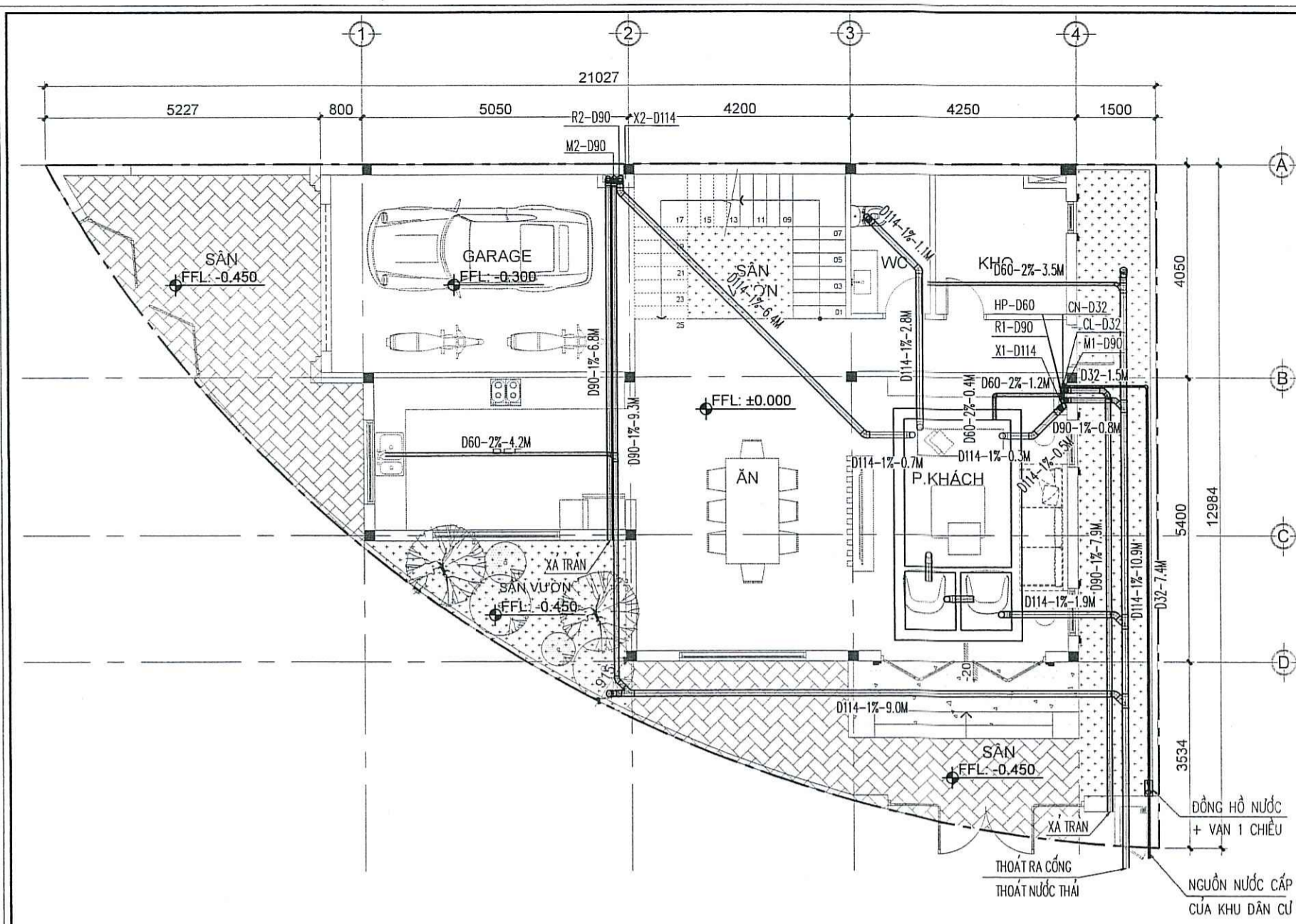
ĐỊA ĐIỂM XÂY DỰNG:
 PHƯỜNG TAM QUAN, THỊ XÃ HOÀI NHƠN, TỈNH BÌNH ĐỊNH

HẠNG MỤC
CẤP THOÁT NƯỚC

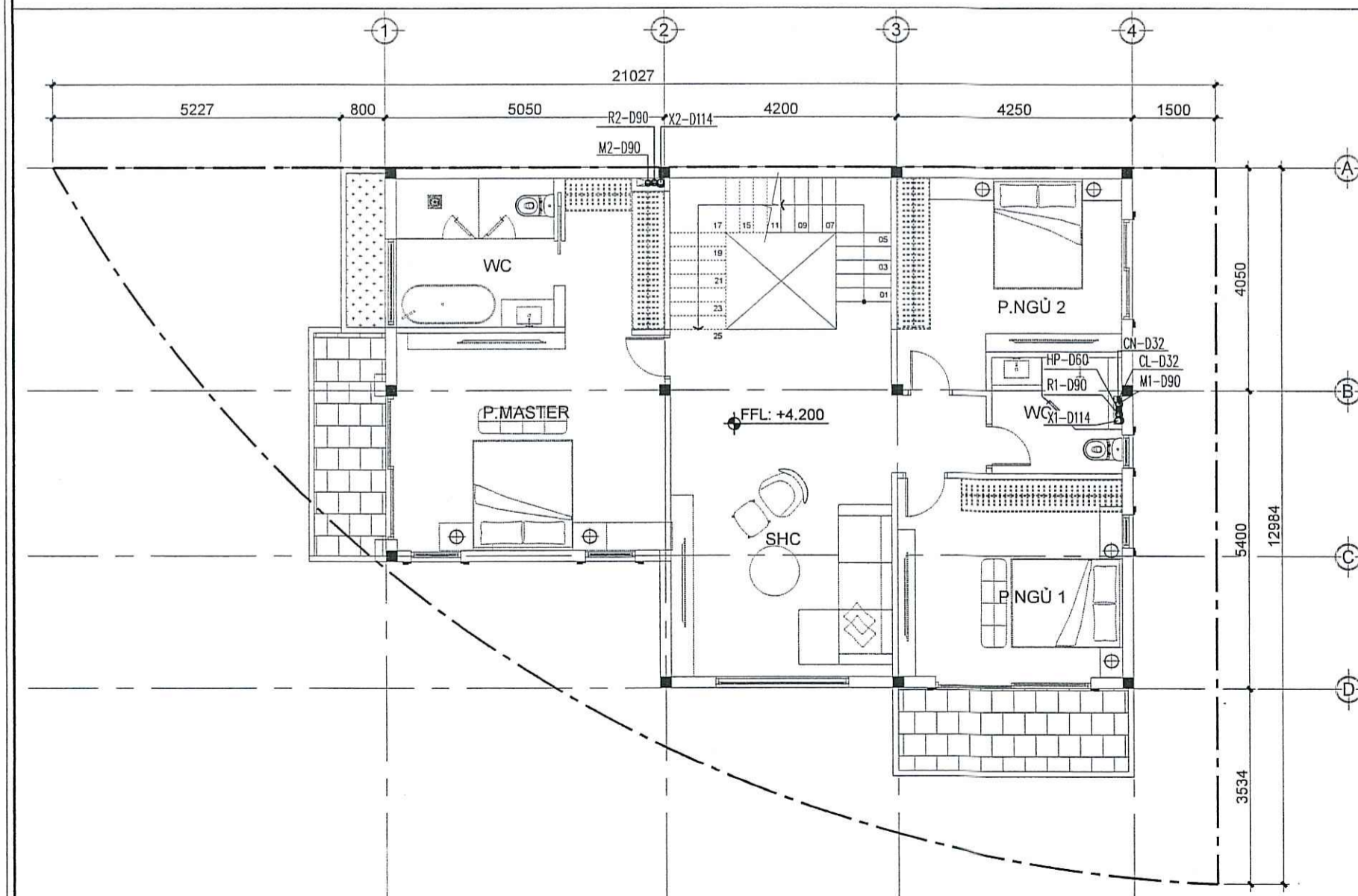
BẢN VẼ
SƠ ĐỒ NGUYÊN LÝ
CẤP THOÁT NƯỚC

TỶ LỆ: KÝ HIỆU BẢN VẼ

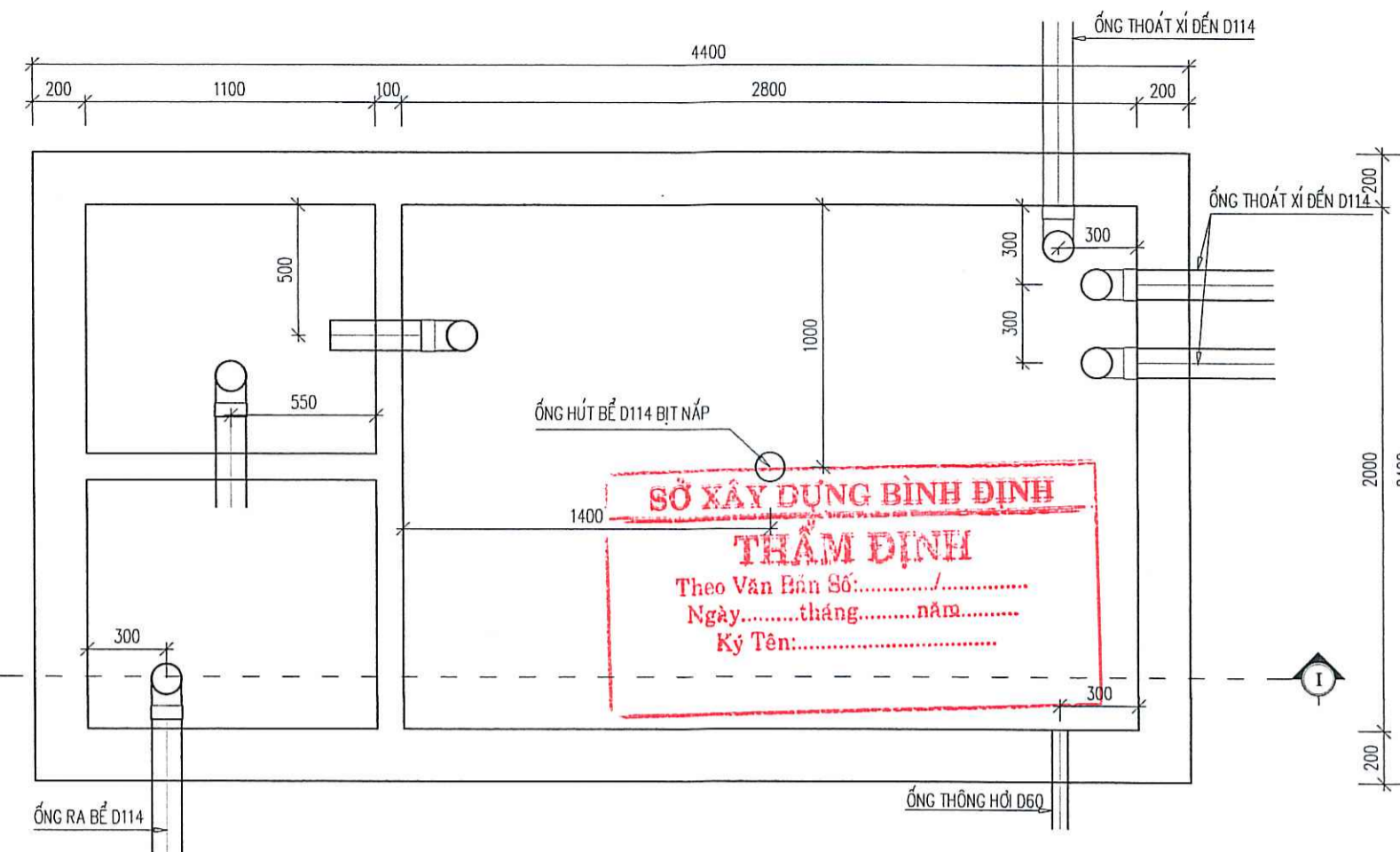
NGÀY HOÀN THÀNH: **ME - N 01**



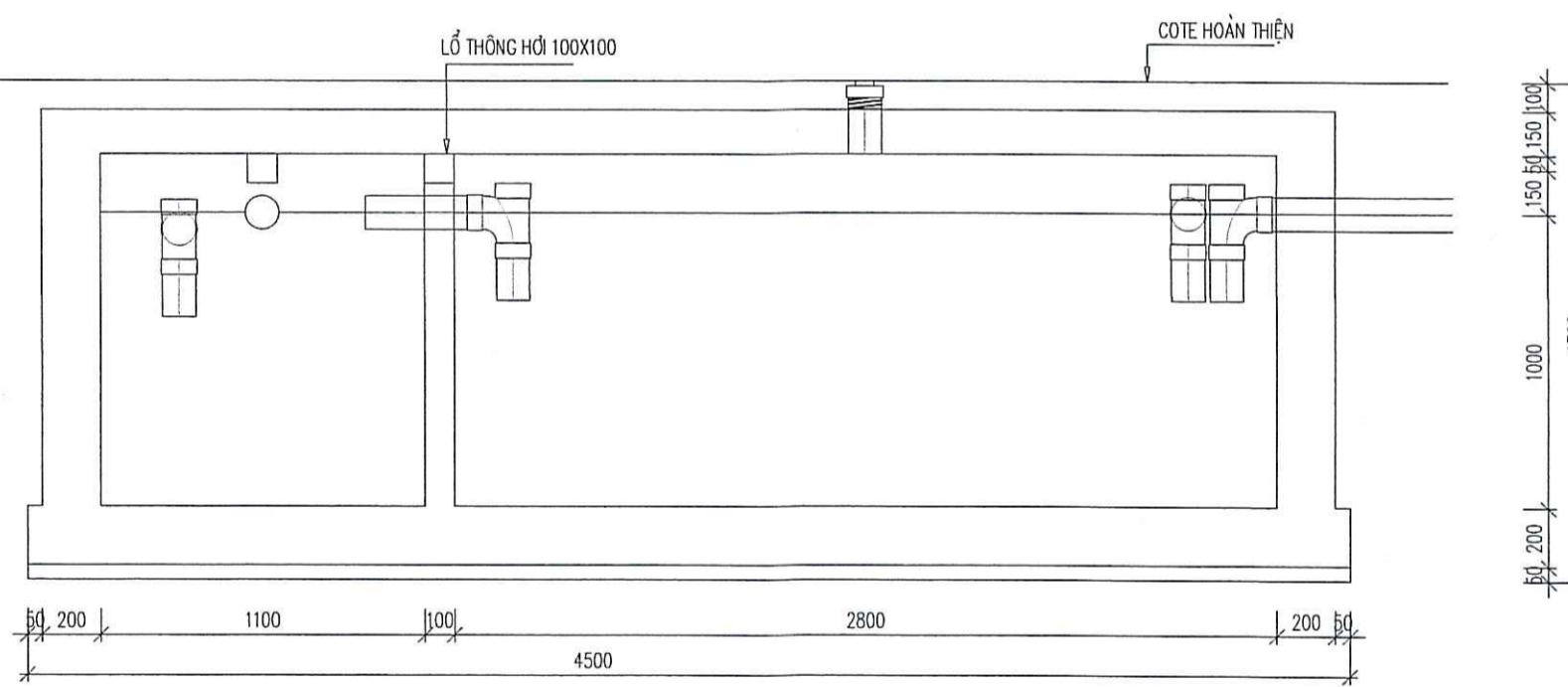
MẶT BẰNG CẤP THOÁT NƯỚC TẦNG 1



MẶT BẰNG CẤP THOÁT NƯỚC TẦNG 2



MẶT BẰNG BÊ TỰ HOẠI (1/25)



MẶT CẮT 1 - 1 (1/25)

GHI CHÚ:

1. ỚNG CẤP NƯỚC LẠNH SỬ DỤNG ỚNG PPR TỚI THIỂU PN10.
2. ỚNG CẤP NƯỚC NÓNG SỬ DỤNG ỚNG PPR TỚI THIỂU PN16.
3. ỚNG THOÁT NƯỚC SỬ DỤNG ỚNG uPVC TỚI THIỂU PN5.
4. ỚNG THÔNG HƠI SỬ DỤNG ỚNG uPVC TỚI THIỂU PN5.
5. ỚNG CẤP NƯỚC, THOÁT NƯỚC, THÔNG HƠI ĐI TRÊN TRẦN THẠCH CAO VÀ HỘP KỸ THUẬT.
6. ỚNG THOÁT NƯỚC CÓ ĐỘ ĐỐC TỚI THIỂU 1/D
7. VỊ TRÍ ĐẤU NÓI CẤP THOÁT NƯỚC CÓ THỂ THAY ĐỔI THEO TỪNG VỊ TRÍ LỖ ĐẤT ÁP DỤNG MẪU VÀ SẼ THỰC HIỆN Ở HỒ SƠ THIẾT KẾ BẢN VẼ THI CÔNG CHO TỪNG LỖ ĐẤT.



STT	NGÀY NỘP	NỘI DUNG
1		
2		
3		

CHỦ ĐẦU TƯ
CÔNG TY CỔ PHẦN ĐẦU TƯ TCV



ĐỊA CHỈ: 23 PHAN BỘI CHÁU, TP TAM KỲ, TỈNH QUẢNG NAM
TEL: 0235 3829654 EMAIL: congtytcv@gmail.com
WEB: tcvjsc.com

ĐƠN VỊ THIẾT KẾ
CÔNG TY TNHH MTV TƯ VẤN VCN



GIÁM ĐỐC
ĐẶNG THANH QUANG
ĐỊA CHỈ: TẦNG 15, TOÀN NHÀ VCN - TOWER
SỐ 02 - ĐƯỜNG TỖ HỮU, KHU ĐÔ THỊ VCN - PHƯỚC HẢI,
PHƯỜNG PHƯỚC HẢI, TP NHA TRANG, TỈNH KHÁNH HÒA
TEL: 0258 223 9999 (503) FAX: 0258 625 4025

CHỦ NHIỆM
NGUYỄN THỊ ÁI MINH
CHỦ TRÌ
TRƯƠNG NGỌC Ý
QUẢN LÝ KỸ THUẬT
NGUYỄN NGỌC LUẬN
THIẾT KẾ, VẼ
TRƯƠNG NGỌC Ý
KIỂM TRA
ĐẶNG THANH QUANG

HỒ SƠ THIẾT KẾ CƠ SỞ
DỰ ÁN
KHU DÂN CƯ PHÚ MỸ LỘC

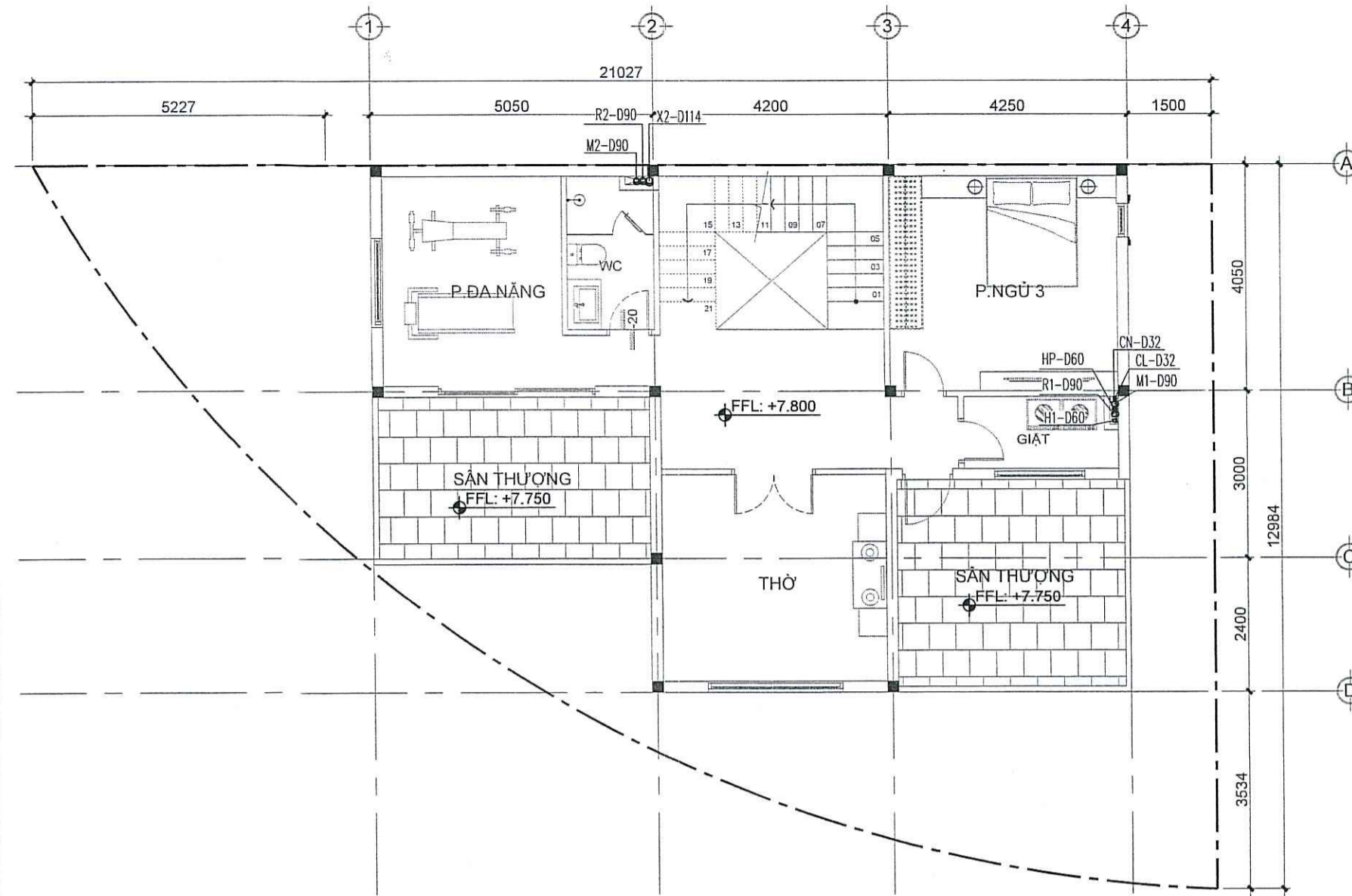
CÔNG TRÌNH
NHÀ Ở LIÊN KÈ
MẪU 11

ĐỊA ĐIỂM XÂY DỰNG:
PHƯỜNG TAM QUAN, THỊ XÃ HOÀI NHƠN, TỈNH BÌNH ĐỊNH

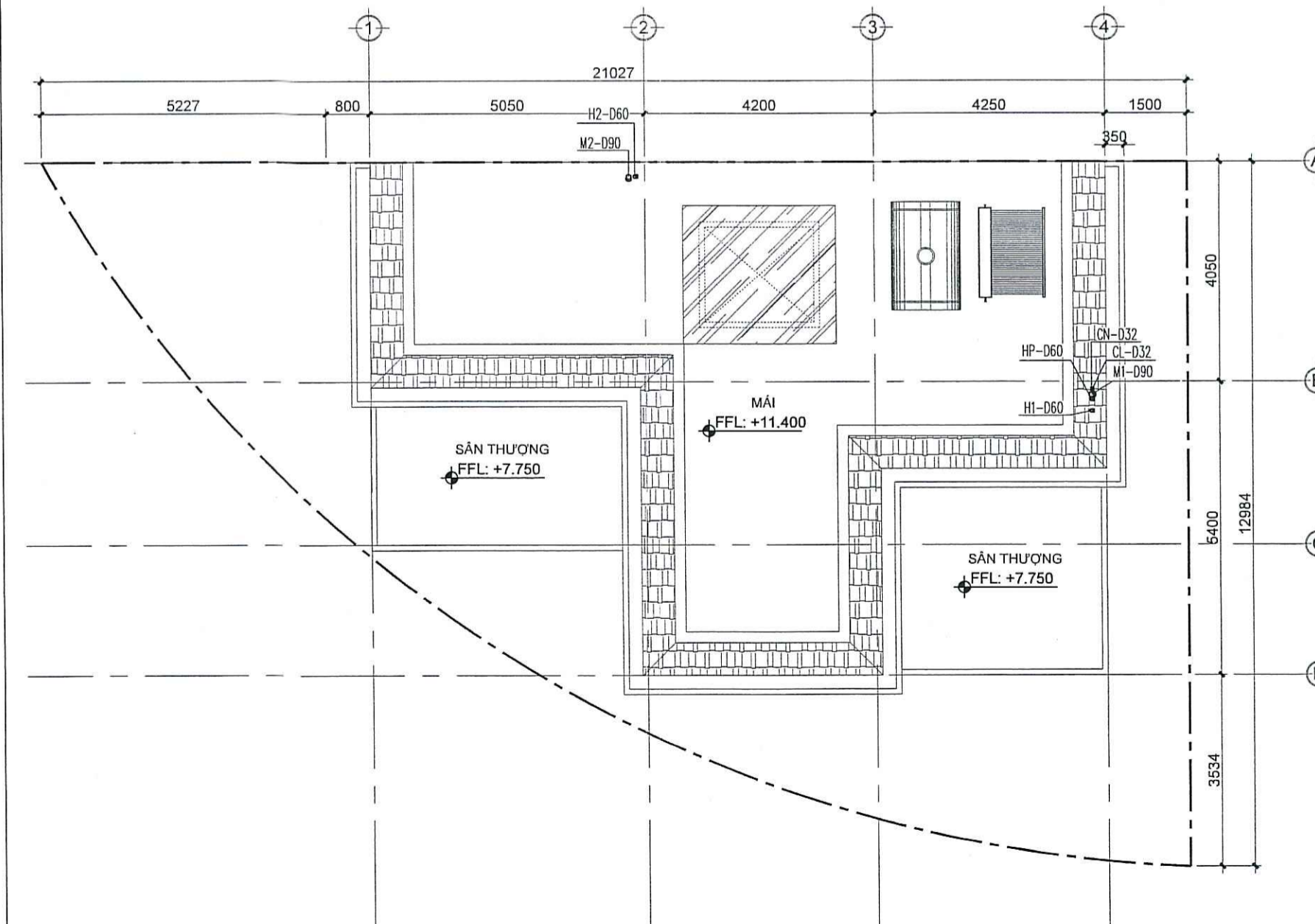
HẠNG MỤC
CẤP THOÁT NƯỚC

BẢN VẼ
MẶT BẰNG
CẤP THOÁT NƯỚC

TÝ LẺ: KÝ HIỆU BẢN VẼ
NGÀY HOÀN THÀNH: ME - N02



MẶT BẰNG CẤP THOÁT NƯỚC TẦNG 3



MẶT BẰNG CẤP THOÁT NƯỚC MÁI

SỞ XÂY DỰNG BÌNH ĐỊNH
THẨM ĐỊNH
 Theo Văn Bản Số:
 Ngày:tháng.....năm.....
 Ký Tên:.....

TRUNG TÂM QUY HOẠCH VÀ KIỂM ĐỊNH
XÂY DỰNG KHÁNH HÒA
THẨM TRA
 Theo văn bản số:
 Ngày:tháng.....năm.....

STT	NGÀY NỘP	NỘI DUNG
1		
2		
3		

CHỦ ĐẦU TƯ
CÔNG TY CỔ PHẦN ĐẦU TƯ TCV



ĐỊA CHỈ: 23 PHAN BỘI CHÁU, TP TAM KỲ, TỈNH QUẢNG NAM
 TEL: 0235 3829654 EMAIL: congtytvc@gmail.com
 WEB: tcvjsc.com

ĐƠN VỊ THIẾT KẾ
CÔNG TY TNHH MTV TƯ VẤN VCN



ĐẶNG THANH QUANG
 CHỨC VỤ: GIẢM ĐỐC

ĐỊA CHỈ: TẦNG 15, TÒA NHÀ VCN - TOWER
 SỐ 02 - ĐƯỜNG TÔ HỮU, KHU ĐÔ THỊ VCN - PHƯỚC HẢI,
 PHƯỜNG PHƯỚC HẢI, TP NHA TRANG, TỈNH KHÁNH HÒA
 TEL: 0258 223 9999 (503) FAX: 0258 625 4025

CHỦ NHIỆM: *Awb*
 NGUYỄN THỊ ÁI MINH
 CHỦ TRÌ: *[Signature]*
 TRƯỞNG NGOC Ý
 QUẢN LÝ KỸ THUẬT: *[Signature]*
 NGUYỄN NGOC LUÂN
 THIẾT KẾ, VẼ: *[Signature]*
 TRƯỞNG NGOC Ý
 KIỂM TRA: *[Signature]*
 ĐẶNG THANH QUANG

HỒ SƠ THIẾT KẾ CƠ SỞ
 DỰ ÁN
KHU DÂN CƯ PHÚ MỸ LỘC

CÔNG TRÌNH
NHÀ Ở LIÊN KẾ
MẪU 11
 ĐỊA ĐIỂM XÂY DỰNG:
 PHƯỜNG TAM QUAN, THỊ XÃ HOÀI NHƠN, TỈNH BÌNH ĐỊNH

HẠNG MỤC
CẤP THOÁT NƯỚC

BẢN VẼ
MẶT BẰNG
CẤP THOÁT NƯỚC

TỶ LỆ:
 KÝ HIỆU BẢN VẼ
ME - N03
 NGÀY HOÀN THÀNH: